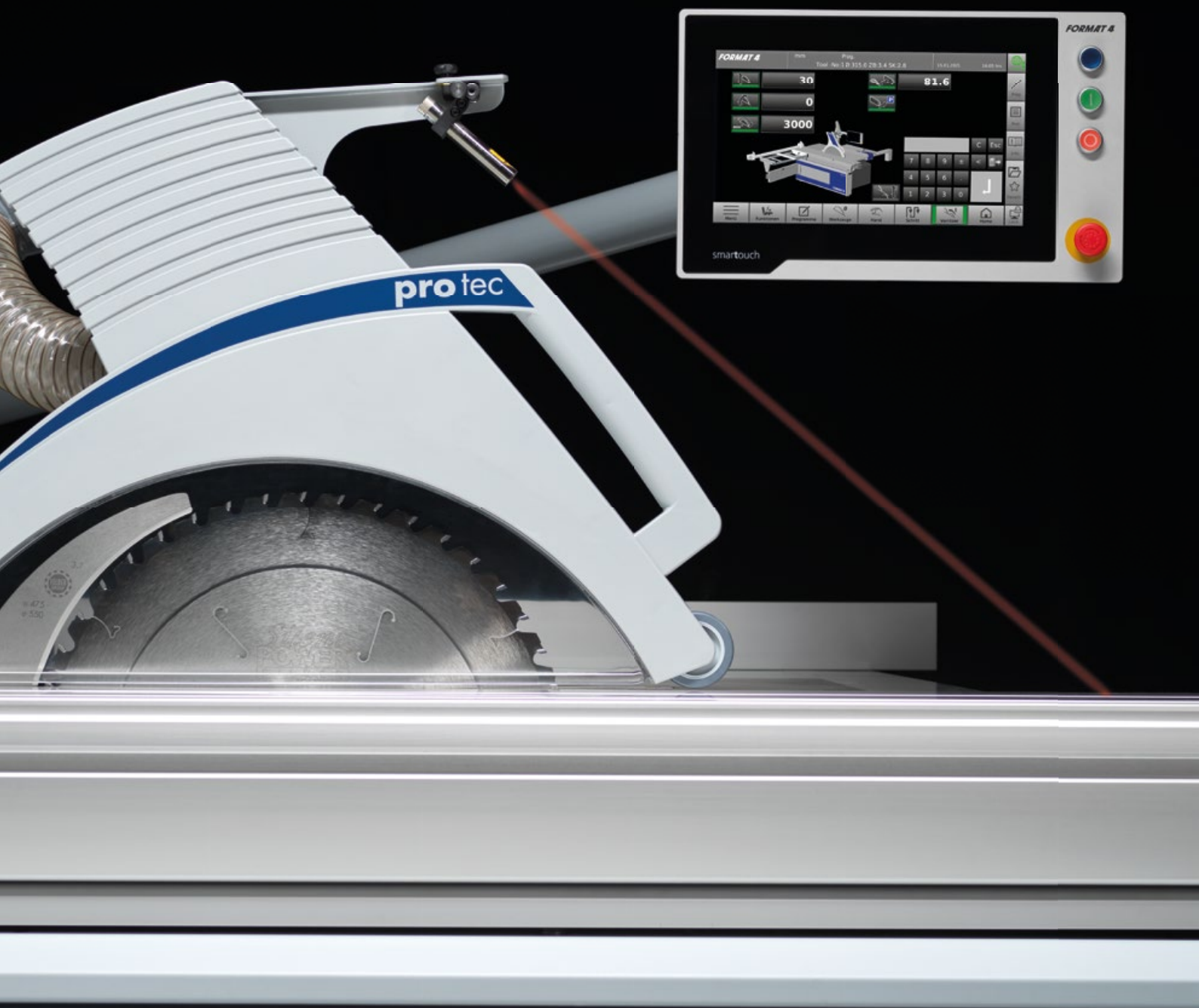


FORMAT 4®

kappa 550

MÅNGA SNITTLÄNGDERS FÖRSPRÅNG



FORMAT 4®



Stark. Smart. Säkert.

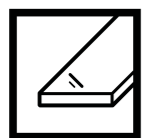
Den nya upplagan av den framgångsrika toppmodellen bland justersågar



Massivt virke



Skivmaterial



Plast



Aluminium



Design, precision, automatisering och säkerhet i den smartaste formen, i ett nötskal kappa 550 har varit det första valet bland justersågar i över ett decennium och den nya upplagan är fortsatt helt aktuell. Individuell uppsättning, ett intelligent driftkoncept och många imponerande nyheter från Format4 innovationssmedjan säkerställer högsta effektivitet och en avsevärd ökning av produktiviteten.

Format4 kappa 550 övertygar i e-motion utrustningen bland annat med ett elektroniskt styrt klyvanhåll, obegränsad verktygslagring och programmerbara skärsekvenser i den smarta, interna programvaran. Alla axlar på maskinen kan styras ergonomiskt och intuitivt på den centrala styrenheten med 15" pekskärm.

Format4 Premium-justersågen kappa 550 är dessutom den första justersågen i världen med den revolutionerande säkerhetsanordningen PCS®.

VIDEO



feldler.group/kappa550-ger

FORMAT 4®

Varianter

Modeller & dina fördelar



kappa 550 e-motion

Premium-justersåg med hög precision, 202 mm snitthöjd och patenterat "X-Roll"® justerbord samt den världsunika säkerhetsanordningen PCS®.

e-motion Utrustningen övertygar med ett styrt klyvanhåll, obegränsad verktygslagring och programmerbara skärsekvenser på en 15"-pekskärm.



kappa 550 x-motion

Premium-justersåg med hög precision, 202 mm snitthöjd och patenterat "X-Roll"® justerbord samt den världsunika säkerhetsanordningen PCS®.

x-motion utrustningen erbjuder ett styrt klyvanhåll, 9x99 verktygslagringsplatser och programmerbara snittsekvenser på 10,1"-pekskärm.



kappa 550

Premium-justersåg med hög precision, 202 mm snitthöjd och patenterat "X-Roll"® justerbord för snittlängder upp till 3700 mm samt den världsunika säkerhetsanordningen PCS®.

FORMAT4 Högvärdiga maskiner för högvärdiga krav

- » Konstant hög effektivitet i kontinuerlig industriell drift
- » Kundenspecifikt optimerade produktlösningar
- » Solid konstruktion med premiumkomponenter
- » Varierade utrustningspaket med högteknologiska lösningar
- » Fulländad maskinteknikprecision
- » Premium-användarvänlighet
- » Kvalitet och precision från Österrike
- » Kompromisslös produktivitet
- » Perfekt servicepaket före, vid och efter köpet
- » Skräddarsydda finansieringslösningar
- » 67 års erfarenhet av maskinteknik

En sammanfattning av de viktigaste höjdpunkterna



Styrning smartouch

Intuitiv manövrering via 15" smartouch kontroll med kapacitiv pekskärm i modern design.

- » Verktysdatabas (inkl. position ritsaggregat vid 2-axligt ritsaggregat och ritsaggregat Control)
- » Sågprogram (allmänna)
- » Minne för de senaste fem inmatningsvärdena
- » Im- och export verktysdatabas, programminne
- » Distansunderhåll via Teamviewer
- » Parkeringsposition (klyvanhåll, ritsaggregat Control)
- » Inkrementell rörelse av axlarna
- » Många sågprogram
- » Bearbetning av snittplaner för en snittoptimeringsmjukvara



Hög positioneringshastighet

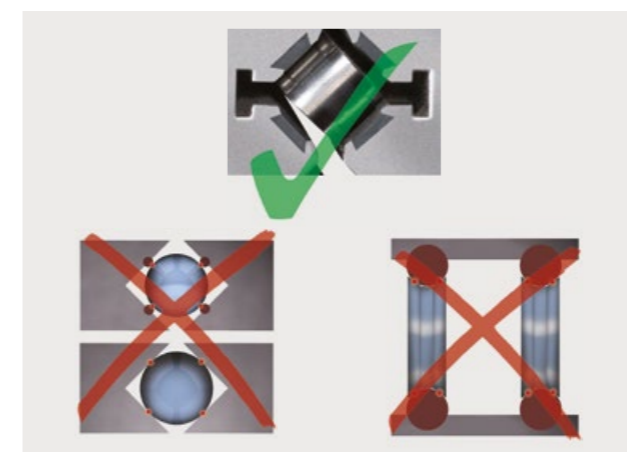
3-axlig positionering samtidigt – upp till 50% tidsbesparing jämfört med andra premiumtillverkare



"Easy-Glide" – Lutning av det underhållsfria aggregatet helt fritt från smörjmedel

Lutningen av cirkelsågaggregatet sker via den beprövade Format4 "Easy-Glide" vidsegmentstyrningen. "Glidskstyrningarna" som appliceras på de stora lutningssegmenten är gjorda av ett syntetiskt, slitagefritt högpresterande material som är okänsligt för damm, helt underhållsfritt och smörjefritt.

På systemet "Easy-Glide" har du 6 års garanti!



VÄRLDSNYHET: PCS® – Preventive Contact System

Allvarliga skador vid justersågar hör till det förlutna.

- » PCS upptäcker omedelbart risken för olyckor innan kontakt med sågbladet.
- » PCS avväjrer den farliga situationen inom millisekunder.
- » PCS är 100% skadefritt för maskin och sågblad.
- » PCS möjliggör säkert arbete nära sågbladet.
- » PCS fungerar även vid dolda snitt.
- » PCS är omedelbart redo att användas igen med ett knapptryck.
- » PCS kräver inga ytterligare underhålls- och rengöringsintervaller.
- » PCS fungerar utan ytterligare, externa energikällor och utan extern sensortechnik eller videosystem.
- » PCS är okänsligt mot damm och smuts.

**PCS® ersätter inte någon lagstadgad skyddsanordning. Maskinen måste användas med klyvkniv och en skyddskåpa inställd enligt föreskrifterna.*

Justerbord "X-Roll"

Tack vare det X-formade arrangemanget av de härdade löphjulen i stål fördelas tryckbelastningen som uppstår optimalt åt alla håll. Det finns ingen punktbelastning, styrsystemet är extremt smidigt och hållbart.

För tillförlitlighet och precision av lagringen ger vi er 10 års garanti.



Alltid nära till hands & tydligt synligt – främre verktygsfack med LED

På begäran utrustar vi er kapp 550 med en LED-belysning och ett integrerat verktygsfack för 4 sågblad med en diameter på max. 400 mm, 1 sågblad med en diameter på max. 550 mm plus 2 klyvknivar.

Detaljer



Intuitiv „smartouch“-kontroll med pekskärm

Manövrering

kappa 550 x-motion: 10" Pekskärm*

kappa 550 e-motion: 15" Pekskärm

Alla axlar på maskinen kan styras ergonomiskt och intuitivt på den centrala styrenheten med pekskärm. Den egna programvaran med grafiskt användargränssnitt, en mängd program, ett USB-gränssnitt och den förberedda nätverksanslutningen gör arbetet enklare och garanterar effektivitet och högsta produktivitet. USB-gränssnittet för in- och export av data är förberett för nätverksanslutning och fjärrunderhåll.



kappa 550 kontroller

CNC-Drivenheten med röda LED-displayer har en positioneringsstyrning för sågbladshöjd och -vinkel vid automatisk snitthöjds-korrigerig vid lutning. Alla funktioner är tillgängliga i pekstyrd drift. Inklusiv LED-display för utvalt varvtal samt 50 lagringsplatser i verktygsdatabasen.

Programminne:

- » Verktögsdatabas (inkl. position ritsaggregat vid 2-axligt ritsaggregat och ritsaggregat Control)
- » Sågprogram (allmänna)
- » Program för respektive funktioner
- » Minne för de senaste fem inmatningsvärdena
- » Im- och export verktygsdatabas samt programminne
- » Distansunderhåll via Teamviewer

Funktion:

- » Parkeringsposition (klyvanhåll, ritsaggregat Control)
- » Flytta axlar i stegvis körning
- » Inkrementell rörelse av axlarna
- » Kalkylator
- » Administratörsfunktioner

Sågprogram / funktioner för teleskopbord/kapanhåll:

- » Omvänd gering
- » Geringsnitt (utom med styrt kapanhåll)
- » Bearbetning av snittplaner för en snittoptimeringsmjukvara
- » Vinkelsågning

Snittprogram / funktioner i anslutning med ett styrt klyvanhåll:

- » Falsning
- » Notspår
- » Spårrad
- » Avfasning
- » Avfasning plus

(*Positionsstyrt klyvanhåll tillval)

FORMAT 4®



Kontrollextension "e-motion plus"

På begäran kan maskinstyrningen "smartouch" kompletteras med många andraprogram för geometriska funktioner: dörrkarm, parallelogram, trapets, polygon, trappsteg, pyramid, fyrkant, not och fjäder och ryggestöd för hörnbänk

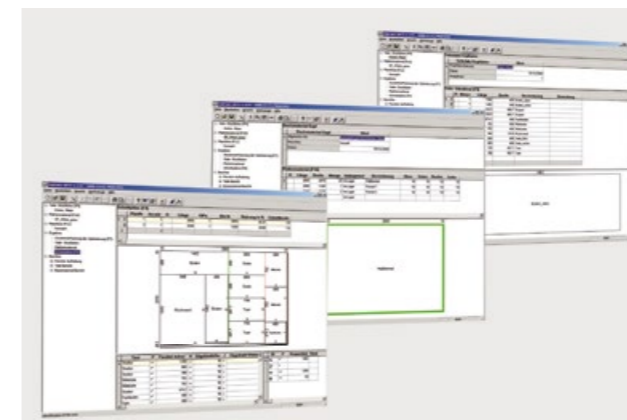


Video-Tutorials: Förprogrammerade sågprogram

Varje snitt med justersågen från Format4 är ett mästerverk av precision. Till exempel vid sågning av en pyramid, ett av 18 fördefinierade sågprogram.

Falsning, spår, spårrader, omvänd gering, geringsnitt och olika geometriska former, i korta filmer visar vi er hur det fungerar: ange arbetsstyckets form och dimensioner på pekskärmen, följ den visuella sågplanen – färdig.

*Observera att vissa av snittprogrammen som visas inte är möjliga på maskiner utan dubbelsvängning.



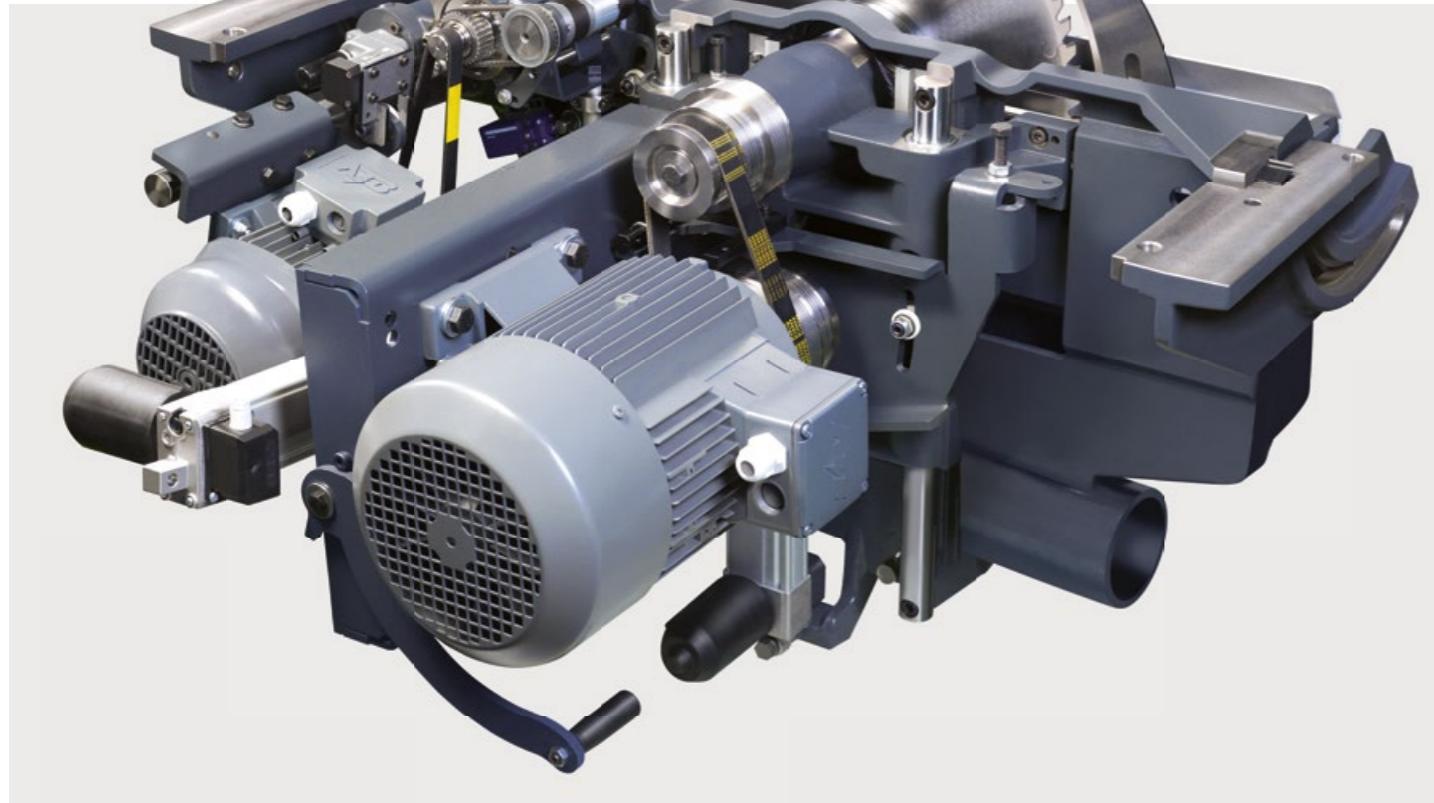
Ardis mjukvara för sågoptimering

Tack vare integrationen av Format4 snittoptimeringsprogrammet i maskinen kan alla operationer ske snabbt och enkelt. Tack vare ett enkelt handhavande och översiktlig manöverpanel är någon inskolning ej nödvändig.



Etikettskrivare

Etikettskrivaren möjliggör inte bara korrekt märkning av arbetsstyckena, utan även en rationell efterbearbetning. Därmed kan till exempel program för vidare bearbetning i CNC-maskin och kantlistmaskin enkelt läsas av med streckodsläsare. Med etikettskrivaren sparar man värdefull produktions-tid och höjer produktivitet, kvalitet och därmed också förtjänst.



Cirkelsågaggregat «200»

Det beprövade Format4 TOP-aggregatet i gjutjärn ger maximal prestanda och precision samt extremt jämn och vibrationsfri gång:

- » 3-axlars ritsaggregat "Control"
- » Parkeringsplats för ritsklingan
- » Sensationellt: byte av sågblad utan verktyg
- » Stort skärdjup, även med en ritsenhet
- » Sprayenhet för bearbetning av NE-metaller och plast
- » Vridsegmentstyrning "Easy-Glide" för cirkelsågaggregat
- » Vinkling sågklinga 0°-46°
- » Stora, dubbla kullager

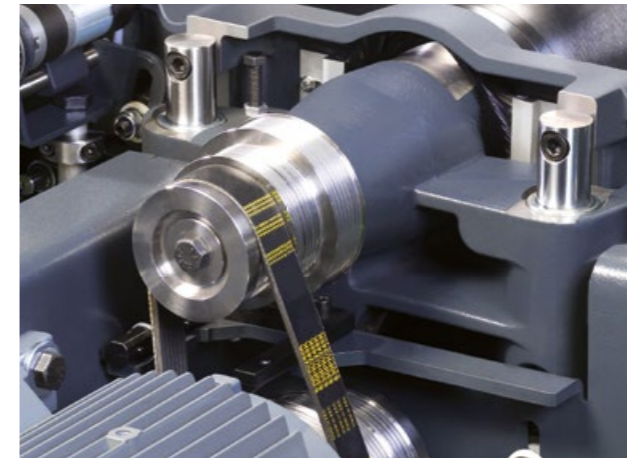


Sprayenhet för bearbetning av NE-metaller och plast

Din Format4 kan utrustas med en sprayanordning för bearbetning av icke-järnmetaller eller plaster. Högpresterande smörjolja kan sprayas direkt på sågbladet och sedan transporteras via rörledningarna från sprutenheten.

Spårarbeten

Tack vare den löstagbara cirkelsågsflänsen och löstagbar bordsinsats kan du använda justerbara spårverktyg upp till 19,5 mm.



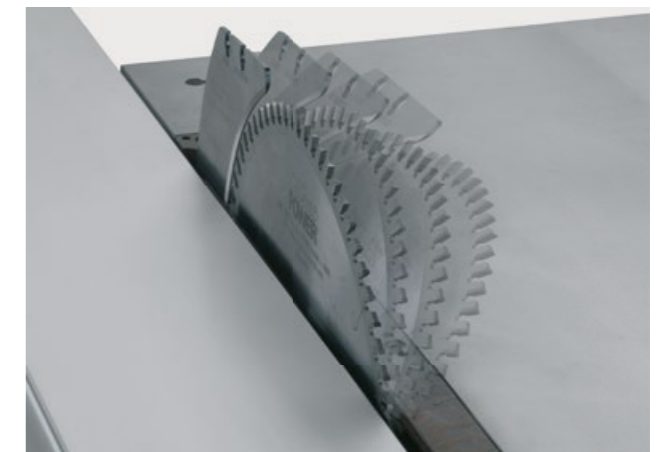
Stora, dubbla kullager

- » Absolut vibrationsfri bearbetning
- » Otrolig kraftöverföring tack vare extremt effektiv Poly-V remsteknik
- » Standard: Varvtal 3000/4000/5000 r/min, med 15 kW motorisering 2800 och 4000 r/min
- » På begäran: steglöst varvtal 2000-6000 r/min



Extrem såghöjd

Med en snitthöjd på 202 mm eliminerar kapp 550 begränsningarna i din verkstad. Det är de nya, extrema värdena i premiumklassen för justersågar!



Vinkling sågklinga 0°-46°

146 mm snitthöjd vid 45° – detta gör geringssnitt på stora arbetsstycken till en barnlek.



Verktyslöst byte av sågklingan "Easy-Lock" – endast hos Format4!

Spännsystemet är absolut underhållsfritt och erbjuder premiumkomfort under många år: Utan ansträngning byter du sågklingor och klyvknivar med bokstavligen ett enda handgrepp.



Enkelt, säkert & snabbt – "Quick-Lock" sågbladsklämning

"Quick-Lock" möjliggör ett snabbt och enkelt sågbladsbyte med bara ett manöververktyg.



Ritsaggregatet. Starkt och effektivt.

Välj – fyra varianter av kraftfulla ritsaggregat:
 » "Classic" med ritsklinga-Ø 120/125 mm
 » "Automatic" med automatiskt lyft och sänkning
 » "2-Axlig styrning", höjd- och sidoposition
 » "Control" med 3 styrda axlar (höjd, bredd, sidoförskjutning) och parkeringsposition

Alla aggregat kombinerar beprövad manöver- och drivteknik för perfekta resultat. Detta garanteras av ritsklingans diameter med 120/125 mm och varvtalet med 8600 r/min (10 300 r/min vid 60 Hz).



Synlig säkerhet – ritsaggregat med funktionsindikator

En röd LED-remsa indikerar nu ritsaggregatets drift och ger därmed högre säkerhet på arbetsplatsen. Tillval



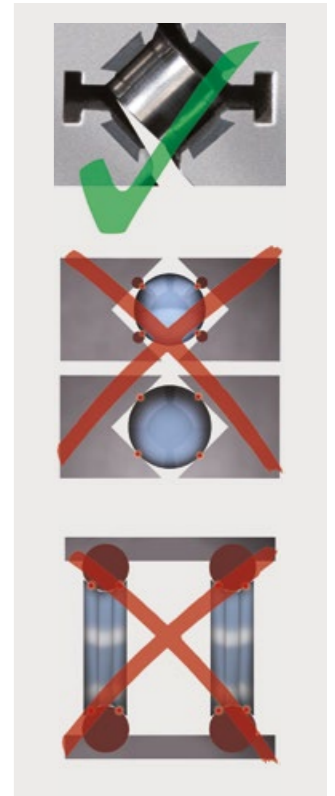
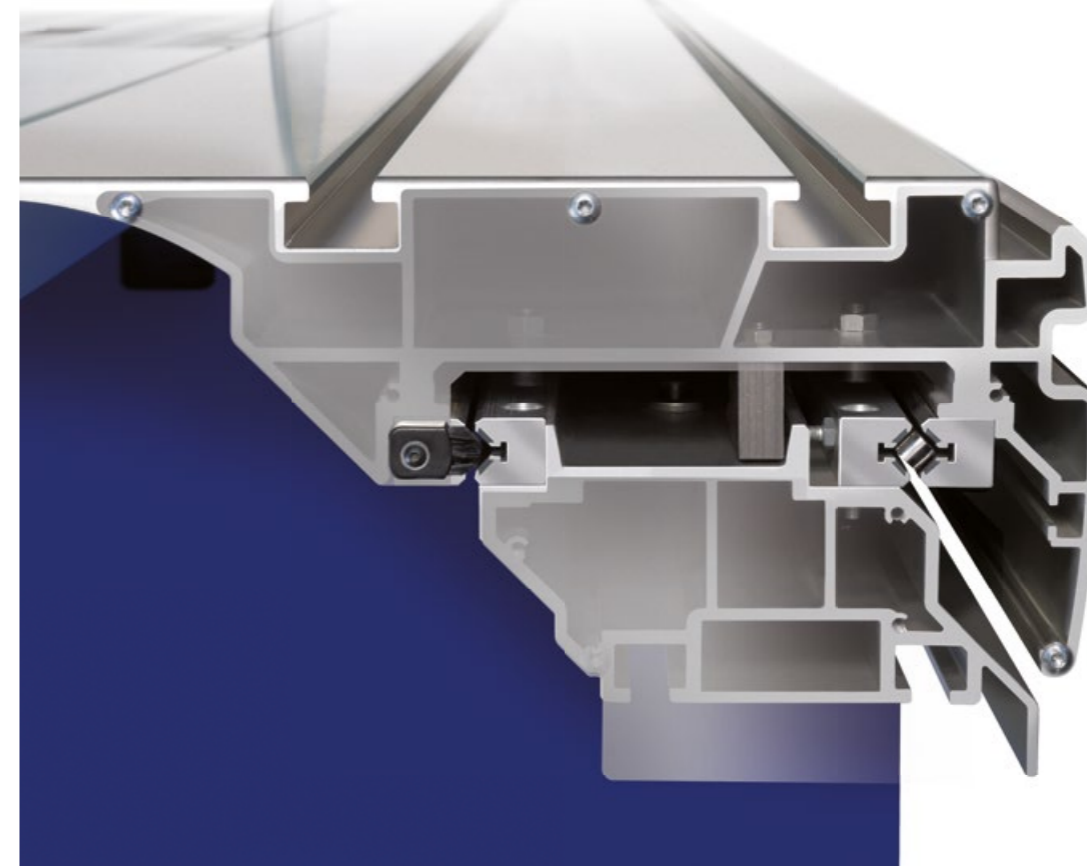
3-axlars ritsaggregat "Control"

Ritsklingans skärbredd ställs automatiskt till varje sparad verktygsdata och därmed till vald skärbredd på huvudklingan. Ändringar liksom egna klingors värde kan ni lätt spara och sedan plocka fram.

Parkeringsplats för ritsklingan

Ingen mer demontering av ritsklingan. Den nya Format4 "parkerar" ritsklingan med en knapptryckning och gör plats för större sågklingor och sparar värdefull produktions-tid! Parkeringen skyddar också ritsklingan från smuts och igenhartsning.

FORMAT 4®



Justerbord i mästarclass – oöverträffad precision

Stor dimensionerad och utformad med hög användning i åtanke är justerbordet av aluminium på "X-Roll", en högt utvecklad teknik för Format4 justerbord. X-formen ("X-Roll") är tillverkad så att belastningen fördelar sig optimalt i alla riktningar. Den linjära ytan av stålvalsar som körs på den härdade och malda styrytan garanterar oslagbar precision och jämnhet. "X-Roll" garanterar den kvalitet och precision som du förväntar dig från din nya justersåg. Ännu en anledning att välja Format4: 10 års garanti för att försäkra hållbarheten hos "X-Roll".



Detta ger följande fördelar:

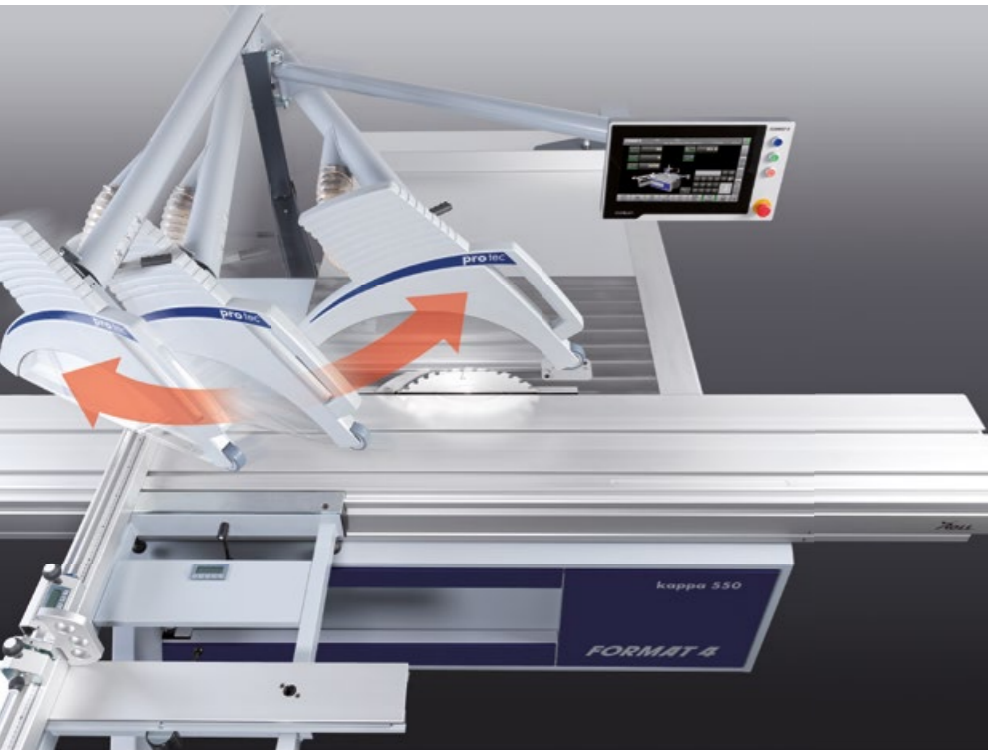
- » Extremt jämn, hård styrningssystem. Ingen kontakt med rullagren!
- » Dammavvisande konstruktion ger ren och vibrationsfri gång.
- » Härdade och slipade styrspar.
- » 10 års garanti: på "X-Roll", Format4-justerbordsstyrningar!



På- och avslagningsplats på justerbordet



Fixering i varje position – Multipel låsning på justerbord



Överskydd med spånutsug under bordet

Perfekt utsugsresultat garanteras av det nyutvecklade sågskyddet och klingkåpan under bordet. Höjden på överskyddet med sin distinkta design kan enkelt justeras på linjärstyrningar. Dammet och spånen fastnar från sågskyddet till extraktionsrör via en slang. Spånutsuget under bordet omsluter hela cirkelsågsenheten. Spånkanalen är perfekt utformad vad gäller frånluft, ett optimerat spånflöde för ritsaggregatet säkerställer också helt perfekta spånugsresultat.



Överhängande sågskydd

Format4 överhängande sågskydd är elegant integrerat i maskinkonstruktionen. Bearbetningen är enkel och bekväm. Med en ratt, kan sågskyddet låsas upp och svängas helt ur maskinen bordsområde. Utsugningsskåpan anpassar sig automatiskt till arbetsstycket höjd och erbjuder optimal arbetssäkerhet och prestanda.

Upphängningen av överskyddet är flyttad 600 mm bakåt från sågaxeln. Därmed kan långa arbetsstycken som exempelvis köksbänkskivor kapas utan problem.

På rätt spår – laserskärningslinje med indikator

Den underhållsfria linjelasern är monterad på överskyddet och kan ställas in flexibelt i alla positioner. Den klart synliga skärnlinjen underlättar trimning eller skärning på sprickor.

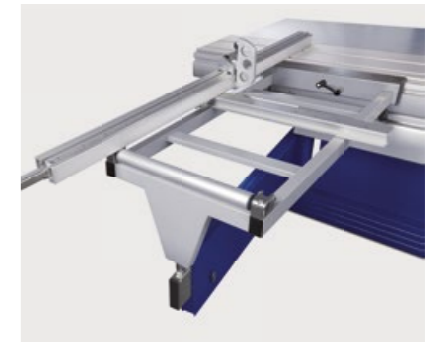
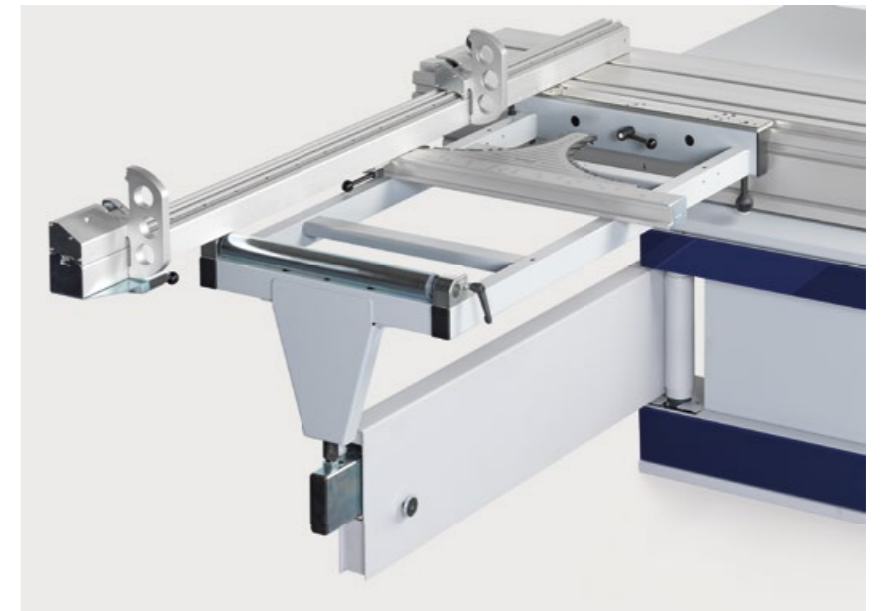
Fjärrlås

Med en handrörelse kan sågskyddet låsas upp och svängas bort från maskinens bordsområde. På begäran sker upplåsning av skyddet direkt via en spak på kåpan.

FORMAT 4®

Teleskopbord med indexsystem

Hundra procent exakt justering och inställning utan förlorad tid och inläsningsfel, det är fördelarna med indexsystemet. Exakta indexpunkter ger exakta produktioner av polygoner samt t.ex. 5,625 (32 sidor), 11,25 (16 sidor), 22,5 (8 sidor). Ytterligare index punkter 15°, 20°, 25°, 30°, 35°, 40° och 45° kan användas när kaphållet befinner sig både på framsidan och baksidan av teleskopet. Varje indexposition kommer med en längd kompensering. Det exakta indexsystemet justeras på fabriken och för varje indexposition kan det även ställas in individuellt. Indexsystemet integrerar sig själv till maskinens design och ökar din produktivitet för fantastiskt låga investeringsbelopp.



Digital och korrekt kontroll med noggrannhet på en tiondels millimeter

Som ett tillval kan vi utrusta din Format4 med ett digitalt teleskophåll. Den elektroniska digitalskärmen visar justeringen korrekt till en tiondels millimeter. Ytterligare funktioner som t.ex. inställning av kedjemått underlättar dina dagliga arbeten.



Kaphåll teleskopbord

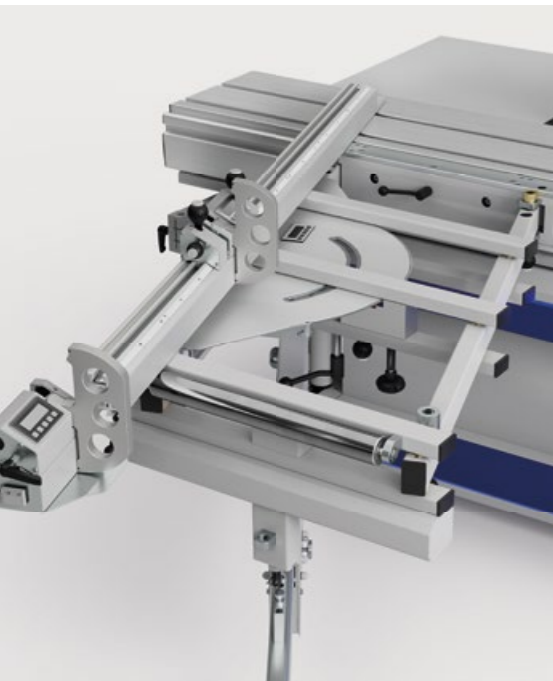
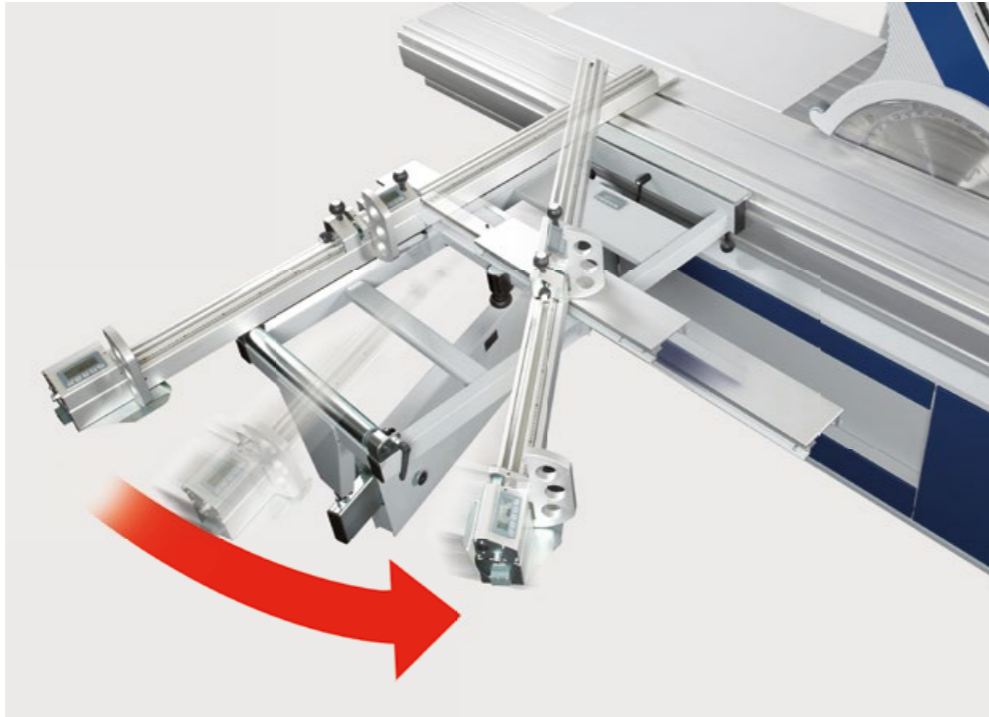
Kaphållet gör det möjligt att utföra kapsnitt upp till 3200 mm. Redan i standardutrustningen får du teknik och komfort av högsta klass. Skalan och linsen på kaphåll garanterar exakta inställningar.

Mer flexibel – ergonomisk låsarm på kaphåll

Kaphållet på teleskopbordet kan snabbt och enkelt vridas från noll till 45°. Det stora, ergonomiska spännhandtaget kan användas i varje vinkel.

Format/teleskopbord "X-Roll"

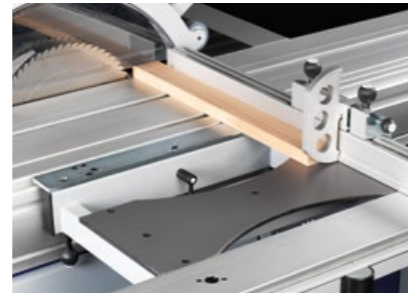
Teleskopbord med 8 kullager, integrerade styrrullar och lager säkerställer mjuk gång vid maximal belastning. Den finjusterbara stödskenan styrs på högprecisions- och underhållsfria "X-Roll"-löphjul och erbjuder ett stort stöd även när teleskopbordet är lutat. Avläsningen av inställningsvinkeln sker med 1/100 noggrannhet på den digitala skärmen. Det steglösa lutningsområdet mellan -45° och +45° garanterar exakta geringsnitt.

**Parallelogram teleskopbord**

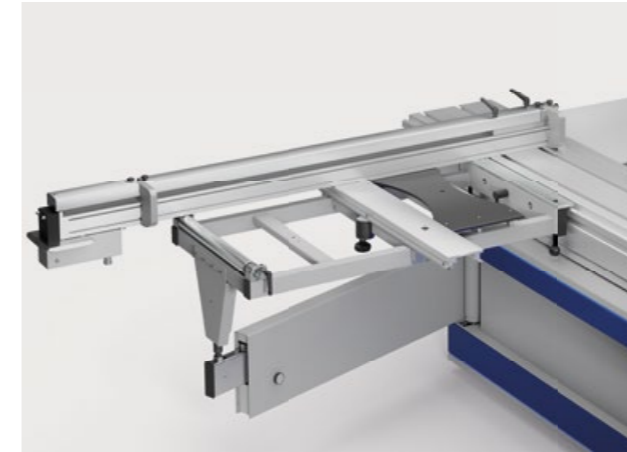
Steglöst inställningsområde -46 till +46°. Det är möjligt att sätta ner den på en vinkel till 1/100 med den digitala skärmen. Vinkel-längdkompensering via vernier, med styrt anhåll via styrning.

**"digi-kompensation plus" – Digital vinkel-längdkompensation**

Den digitala vinkeln och längdkompensationsmodulen "digi-kompensation plus" för "X-Roll" eller parallelogram stödben ändrar eventuella förändringar i längden mellan kaphållets inställningar. Den direkta kommunikationen med kontrollerna, gör det möjligt att kompensera anhålllets position för kaphållet till bredden av tanden och lutningen på sågbladet. Detta försäkrar att du alltid får ett exakt mått utan några kalibreringar när du använder ett annat sågblad.

**Heltäckande stöd på teleskopbordet**

Det heltäckande stödet på teleskopbordet med magnetisk montering erbjuder en förstorad arbetsyta och garanterar ett säkert grepp och stabilt stöd vid bearbetning av små arbetsstycken.

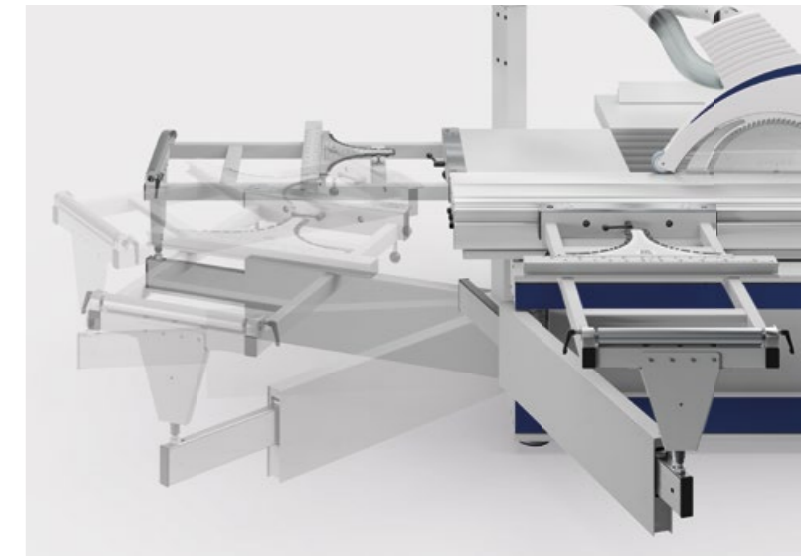
FORMAT 4®**Styrt kaphåll**

x-motion och e-motion-modeller kan utrustas med det styrda kaphållet. Det styrda kaphållet, som kan användas på båda sidor av formatbordet, är försett med två anhållsbackar. Den maximala inställningslängden är 3400 mm. Den utdragbara delen kan enkelt tas av för att spara utrymme. Längdkompensationen sker automatiskt beroende på inställd geringsvinkel.

- » Styrt kaphåll med 2 anhållsbackar, max. inställningslängd 3400 mm
- » Automatisk vinkel-längdkompensation

**Transport- och monteringsvagn för formatbord**

Äntligen: Nu kan du montera och demontera formatbordet bekvämt och utan ansträngning med hjälp av transport- och monteringsvagnen. Och en annan positiv bieffekt: ditt teleskopbord är städad!

**Höjdpunkt – Parkera teleskopbordet**

Lätt bortsvingbart teleskopbord Inga komplicerade monteringar och demontering av teleskopbord. Lutningsenheten säkerställer användarkomfort på högsta nivå och sparar värdefullt verkstadsutrymme. Ergonomiskt arbete som är skonsamt för ryggen garanteras också.

PCS® PREVENTIVE CONTACT SYSTEM

PCS® är en revolution inom säkerhetslösningar för justersågar. Det världsunika systemet förvandlar själva sågbladet till en sensor och upptäcker mänsklig väpnad i riskzonen inom några millisekunder. I händelse av fara sänks sågbladet ned under bordet med extremt hög hastighet och helt skadefritt.

Igenkänning av säkerhetsområde med tidigt upptäckande av sig närmande objekt.

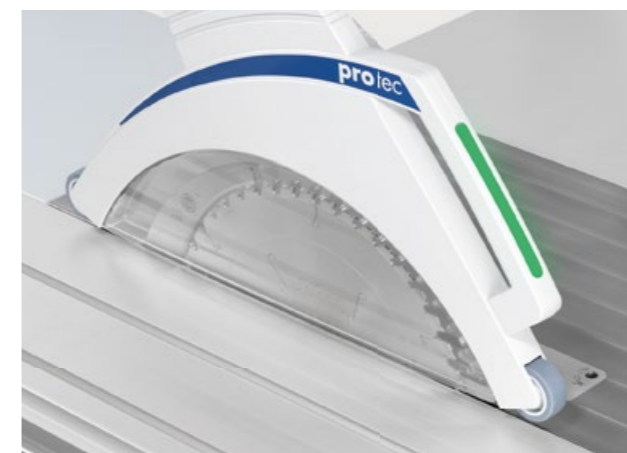
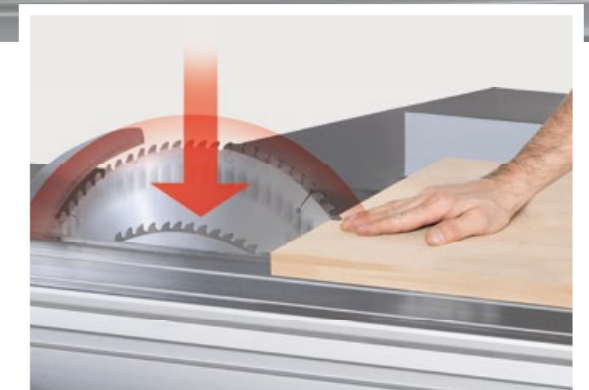
Vid igenkänning av oväntade, snabba närmanden i sågbladsområdet löser PCS® ut säkerhetsförsänkningen. Säkerhetsområdet omsluter sågbladet och skyddar mot åtkomst från alla håll.

Omedelbart redo att användas igen och okänslig för nedsmutsning

Justersågen är omedelbart redo att användas igen efter utlösning. Det tillkommer inga kostnader på grund av slitagedelar eller externa energikällor och PCS® kräver inga ytterligare underhålls- och rengöringsintervaller. PCS® använder inga externa sensorer eller videosystem och är därför okänsligt för damm och smuts.



FORMAT 4®



PCS®-signallampa integrerad i överskyddet

En signallampa är integrerad i handtaget på överskyddet, som visualiserar PCS® driftstatus för operatören.



Klyvanhåll standard på rundstångsstyrning

- » Bordsskala som standard
- » Finjustering som standard
- » Tillval elektronisk digitalvisning för standard-klyvanhåll
- » Tillval positioneringskontroll, avläsning av snittbredden på en elektronisk digital display

Klyvanhåll styrs smidigt, nästan svävande, via rundstångsstyrningen på cirkelsågbordet. Enhandsnabbklämningen och finjusteringen säkerställer snabb och exakt inställning av klyvanhåll till den storlek du önskar! Anhållslinjalen i aluminium

kan flyttas för bättre matning av arbetsstycket eller placeras i horisontellt läge vid bearbetning av smala arbetsstycken med vridet sågblad.

Elektronisk avläsning – lätt avläsbar från "alla håll"

Klyvanhåll kan utrustas med en elektronisk digital display. Den perfekta integrationen av hela elektroniken gör att du kan vrida displayen 90°, så att inställningsvärdet kan avläsas exakt från manöversidan i alla klyvanhållslägen. Ytterligare funktioner så som justerbara skär underlättar även dagliga arbeten.



Positionsstyrning för klyvanhåll

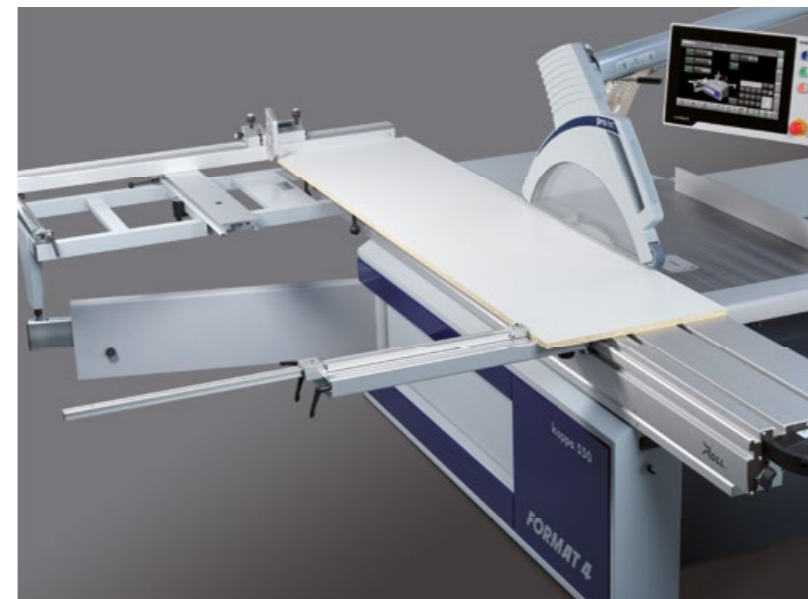
Klyvanhåll är motoriserat och löper längs en dammfri, kullagrad axel som är integrerad i sågbordet. Noggrannhet på en 1/10 mm, hög förflyttningshastighet och samtidig positionering av klyvanhåll, samt sågklingans höjd och vinkel garanterar precision och sparar värdefull arbetstid.

- » Automatiska mått när klyvanhåll är plant
- » Klyvanhåll till parkposition
- » Kollision av klyvanhåll med sågbladet förhindras genom att koordinera verktygsdatabasen med positioneringskontrollen
- » Klyvanhåll kan svängas bort när som helst

Ytterligare höjdpunkter:

- » Lätt att avläsa värden, med en ljus och röd LED-skärm
- » Batterifri, den är kopplad till maskinen
- » Automatisk igenkännande, om anhållet är i sin vertikala position eller plant
- » Kompensation för tandbredd för sågbladet

FORMAT 4®



Parallellanåll för justerbordet

Det perfekta tillbehöret för parallellklyvning på justerbordet! Du nyttjar arbetsytan på teleskopbordet tillsammans med klyvanhåll och garanteras en optimal och exakt bearbetning av arbetsstycket. Anhållet monteras på justerbordets kant, via den integrerade skalan ställer ni in en klyvbredd mellan 25–1000 mm som lätt avläses via lupp.

Kapanhåll på justerbordet

Kapanhåll ställs in för geringssnitt mellan +45° och -45° med hjälp av gradskalan som är integrerad i justerbordet. T-spår och sidofästen på justerbordet säkerställer snabb montering utan verktyg. Skalan och linsen på kapanhåll garanterar exakta inställningar till 1100/2050 mm.

Pneumatisk nedhållare

- » Enkel fastspänning av arbetsstycken med maximal flexibilitet. Kan användas på alla justersågar och frässpindel som utrustas med ett justerbord.
- » Enkel installation på grund av magnetiska beslag
- » Säkerhetscylinder garanterar maximal arbets säkerhet
- » Tryckbalksfunktionen är möjlig med varje justersåglängd
- » Spännhöjd 95 mm
- » Spännkraft ca. 300 kg

Silent-Power cirkelsågblad och mycket mer i Felder Group eShop

Tekniska data

Elsystem	kappa 550	kappa 550 x-motion	kappa 550 e-motion
001 3x 400 V motorspänning	S	S	S
002 3x 230 V motorspänning	W	W	W
004 50 Hz motorfrekvens	S	S	S
005 60 Hz motorfrekvens	W	W	W
006 Motor 7,35 kW (10 HP) S6/40%, 3 varvtal 3000/4000/5000 r/min.	S	S	S
007 Motor 10 kW (13,5 HP) S6/40%, 3 varvtal 3000/4000/5000 r/min.	O	O	O
008 Motor 15,0 kW (20,0 HP) S6/40%, 2 varvtal 2800/4000 r/min. (I002)	O	O	O
10 YD-start	S	S	S
12 Kopplingskontakt för styrning av spänsug	O	O	O
17 Motor 7,35 kW (10 HP) S6/40%, med steglöst varvtal 2000–6000 r/min I002	O	O	O
18 Motor 10 kW (13,5 HP) S6/40%, med steglöst varvtal 2000–6000 r/min (inte möjligt för 3x 230 V)	O	O	O

Cirkelsågsmotor	kappa 550	kappa 550 x-motion	kappa 550 e-motion
71 Verktygsfack med LED maskinljus		O	O
72 Cirkelsåg med bordsförlängning till 1620 mm bakom sågaxeln, anodiserad aluminium	O	O	O
73 Sprayenhet för bearbetning av lättmetaller och plaster (I1000)	O	O	O
74 Ritsaggregat "Classic", 1,1 kW, ritsklinga-Ø 120/125 mm i kombination med max. sågblad-Ø 400 mm (max. sågblad-Ø vid demonterad ritsklinga 500 mm)	O	O	O
75 Ritsaggregat "Automatic" med automatisk höjning och sänkning av ritsklingan, 1,1 kW, ritsklinga-Ø 120/125 mm i kombination med max. sågblad-Ø 400 mm (max. sågblad-Ø vid demonterad ritsklinga 500 mm)	O	O	O
69 Ritsaggregat med 2-axlig styrning, höjd- och sidoposition		O	O
76 Ritsaggregat "Control" med 3 styrda axlar (höjd, bredd, sidoförskjutning) och parkeringsposition, 1,1 kW, ritsklinga-Ø 120 mm i kombination med max. sågblad-Ø 400 mm, justeringsområde 3,0–3,8 mm, max. sågblad-Ø i parkeringsposition 550 mm		O	O
77 Flänssats för ritsaggregat med axeldiameter 22 mm istället för 20 mm för ritsaggregat "Classic" och "Automatic"	W	W	W
78 "Easy-Lock" – Verktygsfritt system för snabbt byte av huvudklinga och klyvknivinställning, rotationshämning med medbringarsstift i flänsen, kan eftermonteras för alla kappa 550	O	O	O
780 "Quick-Lock" – system för snabbt byte av huvudklinga, rotationshämning med medbringarsstift i flänsen	O	O	O
79 Statuslampa ritsaggregat (obligatoriskt alternativ i kombination med PCS och ritsaggregat)	O	O	O
820 Fastspänningsenhet för slitsklingor	O	O	O
- Cirkelsåg med bordsförlängning till 1200 mm bakom sågaxeln, pulverbelagt stål	S	S	S
- Positionsstyrd höjdställning	S	S	S
- Positionsstyrd vinkeljustering 0°–46°	S	S	S
- Sågblad diameter 250–550 mm, snitthöjd max. 202 mm	S	S	S

Kontroll	kappa 550	kappa 550 x-motion	kappa 550 e-motion
100 Softwarepaket e-motion plus			O
1000 Preventive Contact System – PCS® (I17 / I18)	O	O	O
20 kappa styrning med 3-raders LED-visning för höjd, vinkel och varvtal på kontrollpanelen på maskinstativet	S		
21 x-motion styrning 10"-färgbildskärm med pekfunktion på kontrollpanel i ögonhöjd. USB-gränssnitt och förberedelse för nätverksanslutning; Panelen kan ställas in optimalt till användarens arbetsområde och svängas bort ur arbetsområdet		S	
22 e-motion styrning 15"-färgbildskärm med pekfunktion på kontrollpanel i ögonhöjd. USB-gränssnitt och förberedelse för nätverksanslutning; Panelen kan ställas in optimalt till användarens arbetsområde och svängas bort ur arbetsområdet			S
26 Stickkontakt för att ta bort överskyddet och den överliggande kontrollpanelen		O	O

Skyddsanordningar	kappa 550	kappa 550 x-motion	kappa 550 e-motion
80 LASER-sågspårindikator på överhängande sågskydd	O	O	O
81 Fjärrkontroll för svängning av överskydd	O	O	O
- Justerbart överskydd, kåpa för 90° och kåpa för höjjusterbart vinkelsnitt och kan svängas bort från arbetsområdet	S	S	S

Snittbredd och klyvanhåll	kappa 550	kappa 550 x-motion	kappa 550 e-motion
83 Snittbredd 1250 mm, eloxerad aluminium	O	O	
84 Snittbredd 1600 mm, eloxerad aluminium	O	O	
85 Digitalvisning för klyvanhåll med automatiska snittbreddskompensation vid lutat sågblad	O		
86 Positionsstyrt klyvanhåll med digitalvisning på anhället, snittbredd 1250 mm	O		
87 Positionsstyrt klyvanhåll med digitalvisning på anhället, snittbredd 1600 mm	O	O	
88 Positionsstyrt parallellhåll med digitalvisning på kontrollpanel i ögonhöjd, snittbredd 1250 mm		O	S
89 Positionsstyrt klyvanhåll med digitalvisning på kontrollpanel i ögonhöjd, snittbredd 1600 mm		O	O
891 Positionsstyrt klyvanhåll med digitalvisning på anhället, snittbredd 1000 mm	O		
891 Positionsstyrt klyvanhåll med digitalvisning på kontrollpanel i ögonhöjd, snittbredd 1000 mm		O	W
- Klyvanhåll med fininställning, längd anhållslinjal 1200 mm, kan vridas bort	S	S	
- Snittbredd 1000 mm, pulverlackerat stål	S	S	

Justerbord eloxerade, styrningssystem „X-Roll“		kappa 550	kappa 550 x-motion	kappa 550 e-motion
130	Justerbord "X-Roll", snittlängd 2200 mm, kantsko	W	W	W
131	Justerbord "X-Roll", snittlängd 2800 mm, kantsko	S	S	S
132	Justerbord "X-Roll", snittlängd 3200 mm, kantsko	○	○	○
133	Justerbord "X-Roll", snittlängd 3700 mm, kantsko	○	○	○
134	Multipel låsning på justerbord (I130)	○	○	○
139	På- och avslagningsplats på justerbordet	○	○	○
139A	På- och avslagningsplats på justerbordet	○	○	○

Formatbord och längsanhåll		kappa 550	kappa 550 x-motion	kappa 550 e-motion
160	Teleskopbord 1250 x 650 mm	S	S	S
161	Justerbord "X-Roll" 1250 x 650 mm med rörlig stödskena och digital vinkeldisplay	○	○	○
162	Teleskopbord 1250 x 650 mm med parallelogram-inställning och digital vinkelvisning (I133)	○	○	○
163	Gradrasterindex för formatbord (#160)	○	○	○
164	Utdragningsram för teleskopbord med arbetsstyckesrulle upp till 500 mm (I162, I169)	○	○	○
165	Vridanordning för teleskopbord (#072, I169)	○	○	○
166	Kapanhåll 3200 mm, lutbart 90°-45°, 2 anhållsbackar	S	S	S
167	Kapanhåll 1900 mm med finjustering, lutbart 90°-45°, 1 anhållsback till 1900 mm digital, teleskop med anhållsback till 3200 mm analog.	○	○	○
168	Kapanhåll 3200 mm med finjustering, lutbart 90°-45°, 2 anhållsbackar digitalt	○	○	○
169	Kapanhåll med styrda anhållsbackar, förflyttningsområde 120-1760 mm, löstagbar teleskopförlängning till 3400 mm snittbredd med en andra back (#161/162) (I160)	○	○	○
175	Kapanhåll med två digitala backar inkl. beräkning av längdkompensation vid lutat anhåll (#161/162) Digi compensation plus	○	○	○

Justerbord eloxerade, styrningssystem "X-Roll"		kappa 550	kappa 550 x-motion	kappa 550 e-motion
221	Transportförberedelse container kappa 550, pall 2100 x 1500 mm	○	○	○
223	IPPC förpackning	○	○	○

Viktiga tillbehör		kappa 550	kappa 550 x-motion	kappa 550 e-motion
220	604-110 – Stycklisthållare med kopplingsplint A4		○	○

FORMAT 4®

Produkter



FORMAT 4®

FORMAT4. Kompromisslös kompetens för höga krav.

Premiummärket från Felder Group uppfyller sedan 2001 de högsta kraven hos professionella användare. De anpassade högpresterande lösningarna är kompromisslöst innovativa, ger maximal användarvänlighet och absolut produktivitet.

FELDER GROUP

KR-Felder-Straße 1
A-6060 HALL in Tirol

☎ Tel. 040 636 52 31

www.format-4.se

[Kontakt](#)

*Följ oss på Facebook,
Instagram, LinkedIn och Youtube.*