

FORMAT 4[®]

profil 45 M

EL PAQUETE POTENTE CON CONFORT PREMIUM



FORMAT 4®



Variofeed 4 FELDER

profil 45 M

profil 45 M

Paquete con confort Premium



Madera maciza



Material de tablero



Plástico



La nueva tupí con eje inclinable de Format4 ofrece comodidad de manejo Premium de alta tecnología y la mayor precisión de las máquinas austriacas. Con un diseño elegante, una mesa de tupí larga y sólida de fundido y soluciones innovadoras al detalle, la Format4 profil 45 M convence en todos los desafíos que se presentan en el mecanizado de la madera.

La profil 45 M de Format4 con sus detalles de equipamiento exclusivos, es la máquina industrial por excelencia para cumplir cualquier desafío en los trabajos especiales de mecanizado perfecto de la madera.

Una estrella absoluta es el monitor a color de 15" TFT en el paquete de control "x-motion" para un confort sin igual en la clase Premium. La pantalla táctil se encuentra siempre a la altura de los ojos y proporciona las informaciones importantes de un vistazo. Además de todos los ajustes del cabezal de fresado, el nuevo tope de fresado de Format4 puede ser controlado directamente en la pantalla táctil. El paquete Premium ofrece una alta eficiencia a través de una solicitud de programa a su alcance con los programas de fresado configurables individualmente y una base de datos de herramientas disponible opcionalmente.

La línea de productos ctech ofrece opciones de equipamientos especialmente diseñados para el procesamiento de plásticos y de materiales compuestos.

FORMAT4®

Variantes

Modelos y sus ventajas



profil 45 M

- » Orificio de la mesa de 320 mm
- » Tope de fresado para Ø máximo: 250 mm
- » Sistema de cambio rápido de eje, Estándar
- » Control del eje de tupí: "Power-Drive"



profil 45 M x-motion

- » Orificio de la mesa de 320 mm
- » Tope de fresado para Ø máximo: 250 mm
- » Sistema de cambio rápido de eje, Estándar
- » Control del eje de tupí: x-motion Comando con pantalla táctil

FORMAT4 máquinas de alto nivel para altas exigencias

- » Rendimiento alto y constante en ámbito industrial
- » Soluciones personalizadas y optimizadas de producción
- » Construcción sólida con componentes de primera calidad
- » Paquetes de equipamiento variado con soluciones de alta tecnología
- » Ingeniería de precisión perfeccionada
- » Confort de manejo premium
- » Diseño premiado
- » Calidad y precisión de Austria
- » Productividad garantizada
- » Asistencia técnica competente, antes, durante y después de la compra
- » Soluciones financieras a medida

Los aspectos más importantes de un vistazo



FORMAT4
Highlight

Sistema de cambio rápido de eje

El uso ilimitado de su nuevo eje de tupí de la profil 45 es apoyado adicionalmente a través del sistema de cambio rápido del eje. Ejes de tupí con herramientas premontadas para trabajos de fresado en serie y ejes de tupí con diferentes diámetros pueden cambiarse en segundos. Una característica especial es el husillo de fresado de alta velocidad para fresas de mango de 15.000 rpm. ¡Los ejes de Format-4 están montados sobre 3 rodamientos de precisión para cargas máximas y mayor vida útil!



FORMAT4
Highlight

Estabilidad y mayor rendimiento con la máxima carga

La mesa de tupí sólida, altamente precisa y construida en hierro fundido, garantiza la mayor estabilidad y el trabajo absolutamente sin vibraciones con carga máxima. La extensión frontal con 1.270 mm de longitud aumenta la superficie de apoyo de forma rápida y sencilla hasta 400 mm. El interruptor de parada de emergencia está montado directamente en la extracción frontal para garantizar la más alta seguridad laboral y un alcance permanente. (Opcional) Aumente la superficie de trabajo con su profil 45 M a través de prolongaciones macizas de mesa de 670 mm a ambos lados. Incluye el soporte frontal (2.200 mm). Opción



FORMAT4
Highlight

Control intuitivo x-motion

En el control autoexplicativo x-motion del panel de control en la pantalla táctil de 15" se ajustan la velocidad, la altura y el ángulo del husillo de manera intuitiva y precisa. Las ubicaciones de memoria para herramientas, husillos y programas de fresado permiten una repetibilidad perfecta y tiempos de configuración más cortos.

FORMAT 4®

Detalles



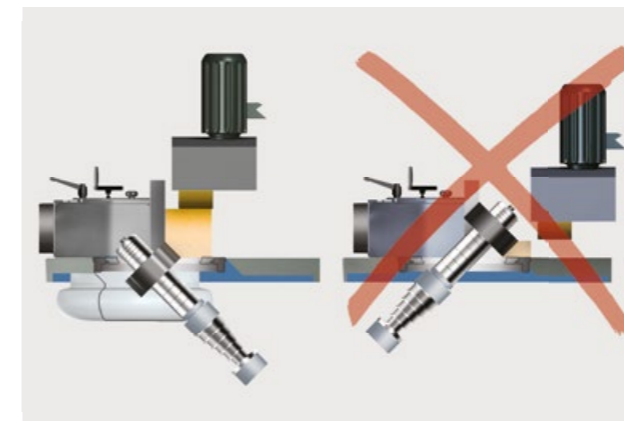
Detalle pequeño – rendimiento mayor

En las unidades de la máquina Format4 la guía de los segmentos basculantes "Easy-Glide" cumple con los requerimientos más exigentes de comercio e industria. Un soporte de doble suspensión preciso garantiza la máxima carga y la inclinación sin juego.



Eje de tupí alta velocidad

El eje de tupí de alta velocidad acepta todas las fresas de vástago con un diámetro de 6 a 16 mm. Velocidad: 15.000 rpm, para una potencia del motor máx. de 10,0 CV.



¡Inclinación hacia atrás del husillo de fresado Format4: Su gran beneficio de operación en el mecanizado de cualquier pieza!

La inclinación del husillo de fresado hacia adelante con graves desventajas de manejo: Mayor riesgo de accidentes, piezas de trabajo con alturas limitadas, sin posibilidad de incorporar un alimentador, resultado de fresado incorrecto, mala o imposible extracción de viruta en cambio, en la Format4: Correcta inclinación del husillo de fresado hacia atrás con gran confort de manejo: Trabajo seguro, posibilidad de mecanizar todos los tamaños de piezas, incorporación fácil del alimentador, resultado de fresado preciso, óptima extracción de viruta.



¡El motor de la profil 45 no deja ningún deseo sin cumplir!

En cada detalle del robusto agregado de tupí de la profil 45 se reflejan décadas de años de experiencia en la construcción de máquinas unidas a las más modernas técnicas de producción. El motor potente del eje de fresado de la profil 45 está diseñado específicamente para aplicaciones industriales exigentes. Con doble suspensión para el ajuste preciso del ángulo y la guía de cola de milano para el ajuste de la altura lineal, la unidad garantiza por muchos años una exactitud perfecta de ajuste con rendimiento máximo.



Control del tope de fresado

El tope de fresado se controla eléctricamente a través de un ajuste rápido sencillo con indicación del valor de ajuste actual en tiempo real.



Tope de fresado ajustable por la pantalla táctil

El alto nivel de equipamiento estándar le garantiza máxima precisión, confort de manejo extraordinario y tiempos cortos de ajuste: Con la profil 45 x-motion, usted puede controlar el tope de fresado de manera cómoda y precisa desde la pantalla central a color TFT con control táctil de 15". Aumente su eficiencia y productividad en el fresado en serie con ajustes rápidos y repetibilidad absoluta.



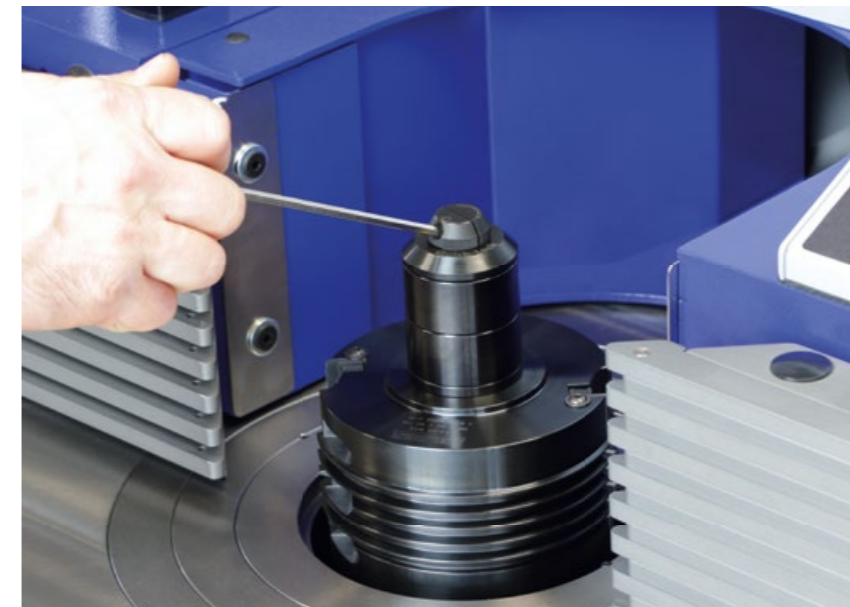
Power-Drive

Botón giratorio para un desplazamiento rápido, la regulación de precisión se realiza mediante un pulsador. El indicador digital de leds muestra el valor efectivo.



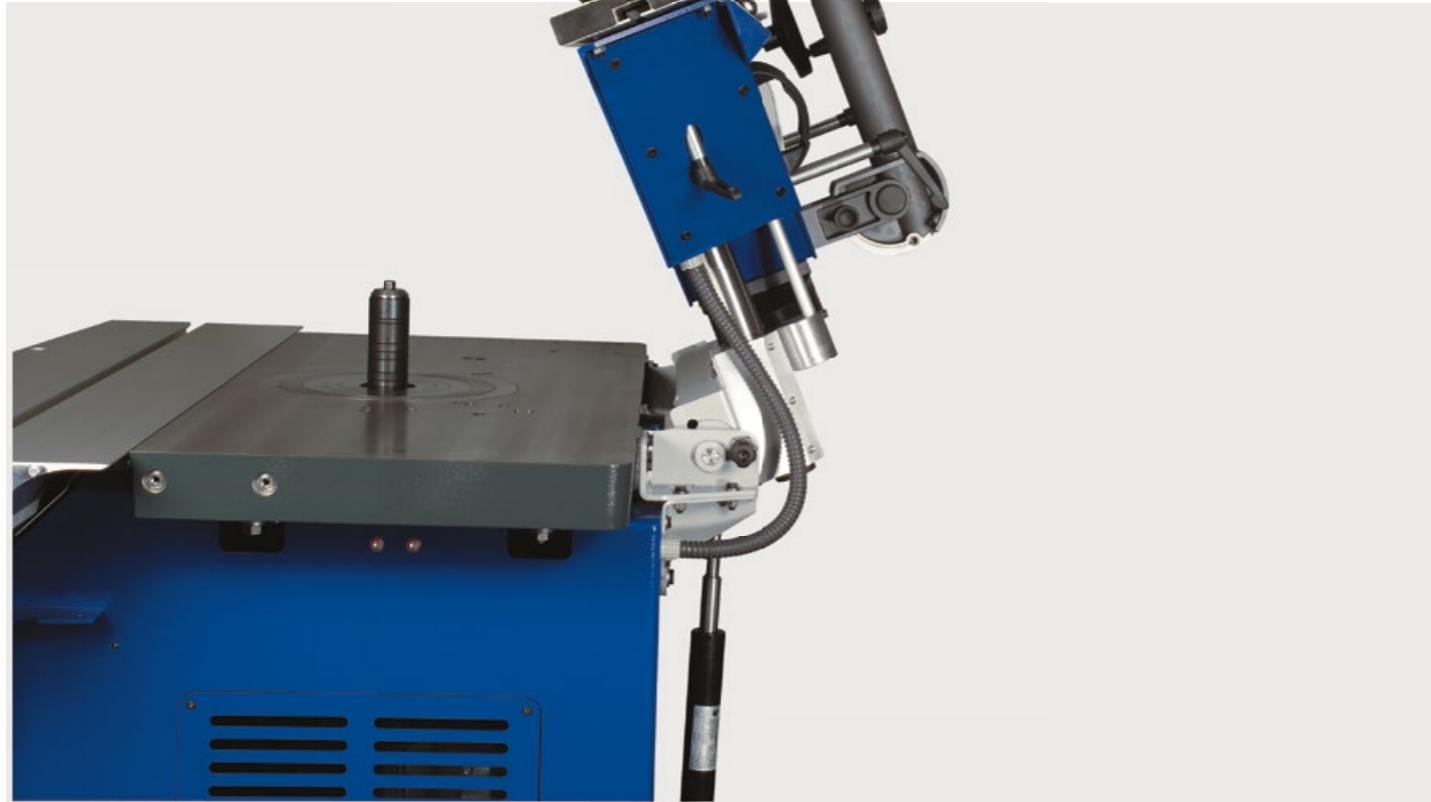
Tope de fresado con sistema de sujeción rápida

A pedido: el tope de fresado se fija con el movimiento de la mano y se suelta nuevamente. Accionando la palanca de sujeción rápida se puede fijar fácilmente el tope de fresado sin esfuerzo en la posición deseada y luego soltarlo nuevamente.



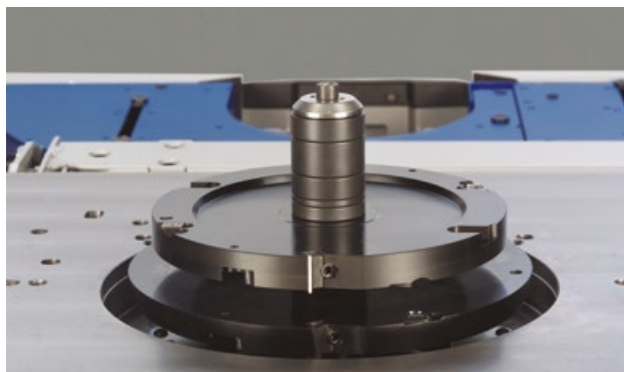
"Quick-Lock"

Cambio de herramientas de fresado de forma rápida y segura: El sistema de apriete "Quick-Lock" hace posible un cambio cómodo de fresas en la mesa de la tupí y reduce el peligro en caso de que se zafe. Adecuado para eje de tupí de Ø 30 mm.



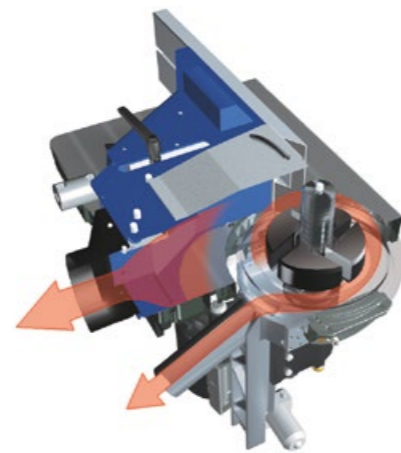
Estándar: Tope de fresado-dispositivo pivotante

Importante para un cambio productivo, rápido de herramientas y husillos de fresado así como para el fresado de curvas.



Orificio de la mesa de 320 mm

La abertura grande de la mesa de fresado ofrece plena seguridad de trabajo: Herramientas de fresado plano de gran dimensión así como para espigar y ranurar pueden ser utilizadas "por debajo" de la mesa.



Aspiración de fresado doble

Sistema de doble aspiración, dos tomas de aspiración – una debajo y otra encima de la mesa – para aspirar de manera óptima las virutas y el polvo, asegurando una máquina limpia así como un resultado de acabado perfecto.

Datos técnicos

| Sistema eléctrico | profil 45 M | profil 45 M x-motion |
|---|-------------|----------------------|
| 001 Tensión del motor 3x 400 V | S | S |
| 002 Tensión del motor 3x 230 V | W | W |
| 004 Frecuencia del motor 50 Hz | S | S |
| 005 Frecuencia del motor 60 Hz | W | W |
| 007 7,5 PS (5,5 kW) S6/40% | S | S |
| 008 10 PS (7,35 kW) S6/40% | O | O |
| 009 13,5 PS (10 kW) S6/40% | O | O |
| 10 Arranque estrella-triángulo | S | S |
| 12 Contacto de conmutación para controlar un sistema de aspiración | O | O |
| 13 Contador de horas de servicio | O | S |
| 14 Acoplamiento CEE trifásico para accesorios con conexión temporizada (absolutamente necesario para el funcionamiento de un alimentador) | O | O |
| 16 Velocidad continua 1.500–10.000 rpm solo para 7,35 kW (10 CV) S6/40% | O | O |
| 26 Conexión para consola de mando a la altura de los ojos | | O |
| - 5 Velocidades 3.500/4.500/6.000/8.000/10.000 rpm | S | S |
| - Interruptor de giro de rotación | S | S |

| Unidad de fresado y tope de fresado | | |
|--|---|---|
| 101 Eje de fresado-Ø 40 mm, 160 mm altura útil por encima de la mesa, en vez del eje de fresado-Ø 30 mm | O | O |
| 102 Eje de fresado-Ø 50 mm, 160 mm altura útil por encima de la mesa, en vez del eje de fresado-Ø 30 mm | O | O |
| 103 Eje de fresado-Ø 30 mm, 140 mm altura útil por encima de la mesa | S | S |
| 105 Eje de fresado-Ø 1 1/4", 140 mm de altura útil por encima de la mesa, en vez del eje estándar de fresado-Ø 30 mm | O | O |
| 106 Eje de fresado-Ø 35 mm, altura útil 140 mm | O | O |
| 107 Eje de fresado-Ø 32 mm, altura útil 140 mm | O | O |
| 108 Husillo de alta velocidad 15.000 rpm, en vez de eje estándar de fresado-Ø 30 mm | O | O |
| 110 Eje de tupí eléctrico inclinable 90°–45° | S | S |
| 112 Tope de fresado 250, Ø máximo: 250 mm | S | S |
| 113 Sistema electromecánico de MULTI-regulación para tope de fresado "250" para una guía paralela y un ajuste rápido | S | S |
| 116 Regletas de tope 550 mm aluminio anodizado | S | S |
| 117 Carriles de tope de fresado de 550 mm de aluminio anodizado con barras de seguridad | O | O |
| 118 Ajuste eléctrico en altura del eje de tupí | S | S |
| 119 Indicador digital para ángulo y altura del eje de tupí | S | |
| 121 Bloqueo del eje del tupí desde afuera | S | S |
| 123 Protección de tupí Centrex | S | S |
| 125 Regletas de seguridad "Integral" 500 mm | O | O |
| 128 Tope de fresado del apriete rápido | O | O |
| 180 Bastidor extraíble 1.270 mm con parada emergencia | O | O |
| 183 Prolongación de mesa a ambos lados 670 mm con bastidor extraíble 2.200 mm | O | O |
| - Panel de mando a la altura de los ojos con control "x-motion" para la altura y la posición del ángulo y tope | | S |
| - Abertura de mesa 320 mm | S | S |

| Accesorios importantes | profil 45 M | profil 45 M x-motion |
|---|-----------------------|-----------------------|
| 212 Brazo basculante para alimentador | <input type="radio"/> | <input type="radio"/> |
| 215 Dispositivo de fresado para mesa fija | <input type="radio"/> | <input type="radio"/> |
| 220 604-110 - Soporte para lista de piezas con portapapeles A4 | | <input type="radio"/> |
| Avance | | |
| 226 Paquete de alimentación profesional para trabajos en serie (# 001) | <input type="radio"/> | <input type="radio"/> |
| Generalidades | | |
| - Toma de aspiración Ø en mm tope de fresado / fresa por abajo de la mesa | 140/80 | 140/80 |
| - Altura de trabajo en mm | 890 | 890 |
| - Peso en Kg (con equipamiento mediano) | 730 | 730 |
| - Ancho de transporte mín. en mm | 920 | 920 |
| Embalaje | | |
| 223 Embalaje IPPC | <input type="radio"/> | <input type="radio"/> |
| Transporte | | |
| 221 Embalaje de contenedor | <input type="radio"/> | <input type="radio"/> |

Programa de máquinas

Escuadradoras y sierras circulares     

Tupíes   

Cepilladoras    

Encoladoras de cantos    

Calibradoras    

Prensas con mesa de calefacción con mesas a calefacción HVP con mesas con calefacción eléctrica de Elkom® con mesas con calefacción a base de agua con calefacción del aceite térmico para la conexión al sistema de calefacción existente

Centros de mecanizado CNC     

Centros de mecanizado CNC de Nesting   

Seccionadoras    

Sistema elevador de tableros a vacío
Sistemas de recogida selectiva
Unidades de carga     

FORMAT 4®

FORMAT4 Competencia absoluta para las exigencias más altas

La marca Premium de Felder Group cumple desde 2001 con las más altas exigencias de los usuarios profesionales. Las soluciones de alto rendimiento hechas a medida son innovadoras, ofrecen la máxima comodidad de uso y una productividad absoluta.

FELDER GROUP

KR-Felder-Straße 1
A-6060 HALL in Tirol

Ⓜ Tel. 093 719 4882

www.format-4.es

[Contacto](#)

Ⓜ Tel. 0442 644 19 11-15

www.format-4.mx

[Contacto](#)

Ⓜ Tel. 0911 4196 0283

www.format-4.ar

[Contacto](#)

Ⓜ Tel. 041 23 72 060

www.format-4.cl

[Contacto](#)