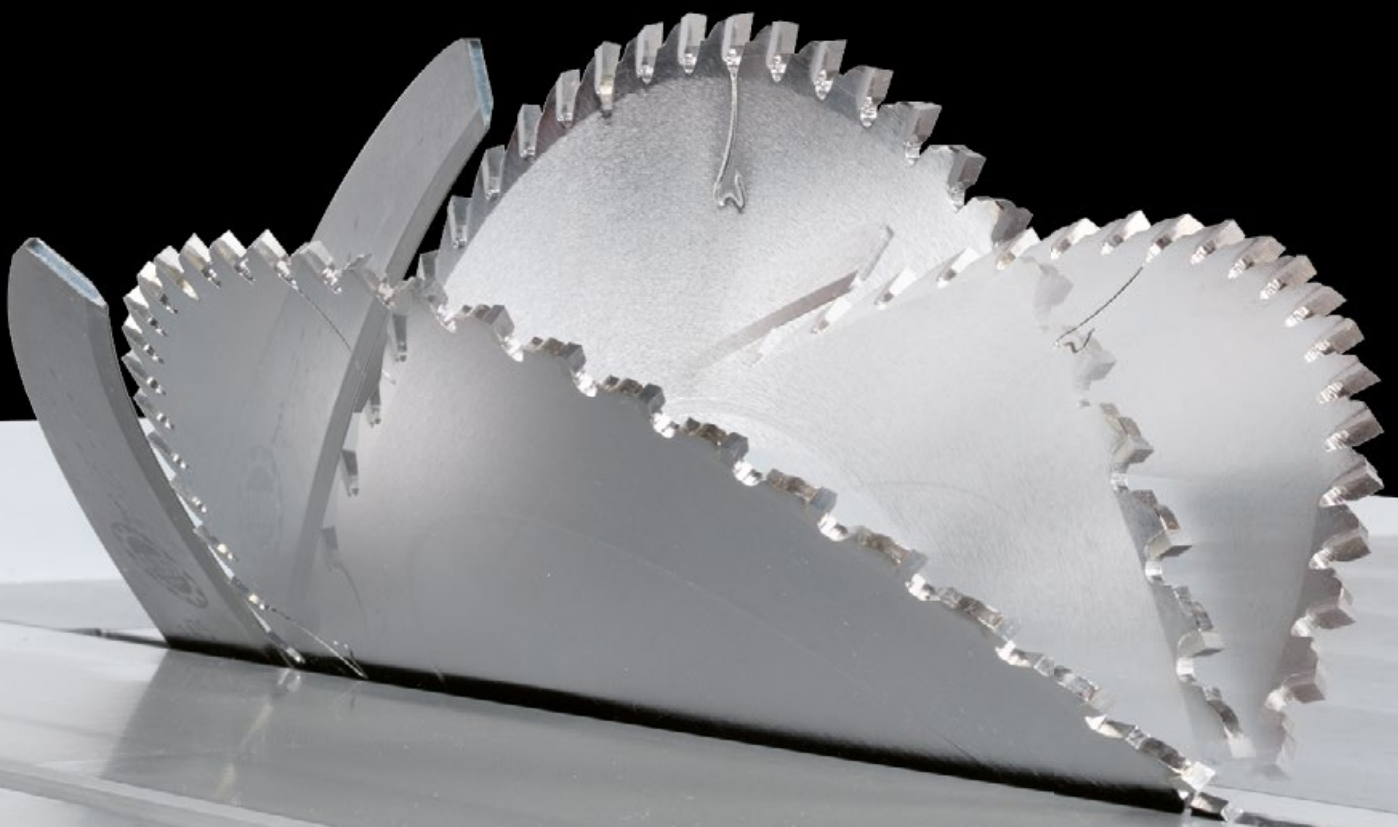


FORMAT 4®

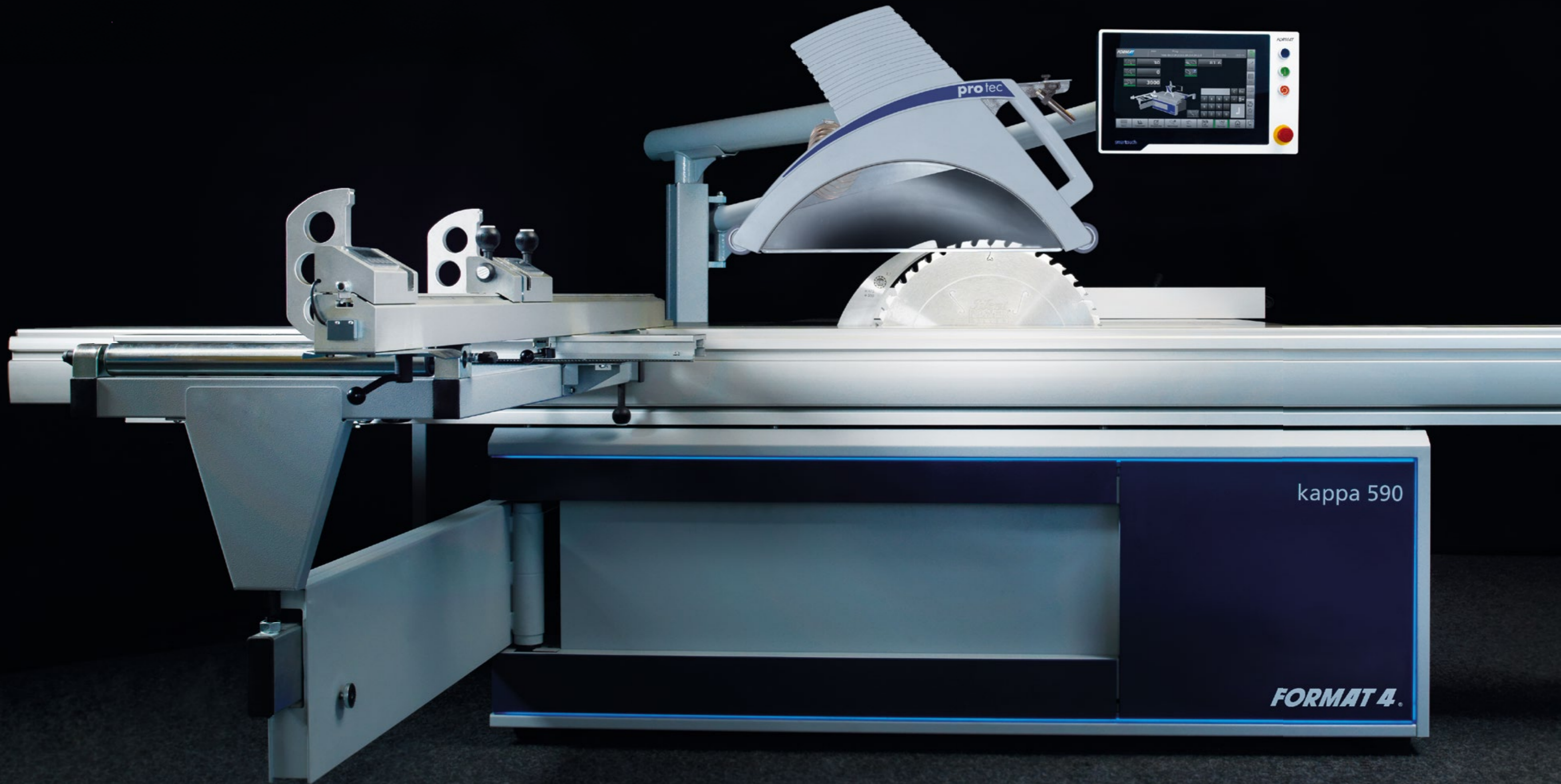
kappa 590

CIĘCIA UKOŚNE

POD DOWOLNYM KĄTEM



FORMAT 4.[®]



kappa 590

FORMAT 4.

Genialna pilarka formatowa z przechylną w obu kierunkach tarczą piły dla cięć ukośnych w każdej pozycji



Drewno lite



Płyty



Tworzywa sztuczne



Dzięki innowacyjnym detalom kappa 590 wyznacza nowe standardy pilarek formatowych klasy premium. Przechylny w obie strony agregat oferuje zakres przechyłu wynoszący łącznie 92° i osiąga wysokość cięcia 202 mm przy tarczy piły o średnicy 550 mm. To pozwala zaoszczędzić na cennym czasie pracy i upraszcza cięcie ukosów wewnętrznych oraz kompleksowych ukosów krokwi.

Wysokowydajny, synchroniczny silnik elektryczny z płynną regulacją prędkości obrotowych od 2.000 do 5.000 obr./min gwarantuje niezmienną wydajność oraz najlepsze przeniesienie mocy za pomocą najnowocześniejszej technologii napędu z paskami poly-V.

Wszystkimi osiami maszyny można sterować ergonomicznie i intuicyjnie z centralnego zespołu sterującego z monitorem dotykowym 15". Własne oprogramowanie z graficznym interfejsem użytkownika, liczne programy, port USB oraz przygotowanie pod podłączenie do sieci ułatwia pracę i gwarantuje wydajność oraz produktywność.

Linia produktów c-tech umożliwia wybór opcji wyposażenia specjalnie dobranych do obróbki tworzyw sztucznych i kompozytów.

Naturalnie nowa pilarka formatowa klasy premium dysponuje wszystkimi sprawdzonymi zaletami oraz wyróżnikami jakości Format4. Razem z systemowymi rozwiązaniami Format4, różnorodnymi wersjami stołów wysięgnika oraz indywidualnymi wariantami sterowania pilarka formatowa kappa 590 sprawia, że perfekcja staje się normą!

Opcje

Modele & zalety



kappa 590 e-motion

- » Dwustronny przechył tarczy piły +/- 46°
- » Długość cięcia: 2.200–3.700 mm
- » Stół formatowy „X-Roll”, 10 lat gwarancji
- » Szerokość cięcia równoległego: 1.000–1.600 mm
- » Wysokość cięcia 202 mm
- » Sterowanie e-motion
- » ∞ ilość miejsc w pamięci + Optymalizacja rozkroju ARDIS



kappa 590 x-motion

- » Dwustronny przechył tarczy piły +/- 46°
- » Długość cięcia: 2.200–3.700 mm
- » Stół formatowy „X-Roll”, 10 lat gwarancji
- » Szerokość cięcia równoległego: 1.000–1.600 mm
- » Wysokości cięcia: 152 mm (opcjonalnie 202 mm)
- » Sterowanie x-motion

FORMAT4 elitarne obrabiarki dla elitarnych wymogów

- » Stała, najwyższa wydajność podczas permanentnej, przemysłowej pracy
- » Indywidualne rozwiązania dopasowane do produkcji klienta
- » Najmasywniejsza budowa z pierwszorzędnymi komponentami
- » Bogate pakiety opcji wyposażenia z rozwiązaniami high-tech
- » Wzorowa precyzja w budowie obrabiarek
- » Pierwszorzędny komfort obsługi
- » Jakość i precyzja z Austrii
- » Bezkompromisowa produktywność
- » Perfekcyjny pakiet obsługi przed, w trakcie i po zakupie
- » Indywidualne dopasowane rozwiązania finansowania
- » Doświadczenie w budowie maszyn od 1956

Zestawienie najważniejszych wyróżników



Intuicyjne sterowanie „smartouch” z monitorem dotykowym

Wszystkimi osiami maszyny można sterować ergonomicznie i intuicyjnie za sprawą centralnego zespołu sterującego z monitorem dotykowym. Własne oprogramowanie z graficznym interfejsem użytkownika, liczne programy, port USB oraz przygotowanie pod podłączenie do sieci ułatwia pracę i gwarantuje wydajność oraz najwyższą produktywność. Port USB dla im- i exportu danych przygotowany jest pod połączenie sieciowe oraz zdalne serwisowanie.

Funkcje i programy cięć: felce, wpusty, rzędy wpustów, cięcia pod kątem, cięcia ukośne plus, cięcia pod kątem ram różnej szerokości, podwójne skosy plus, cięcia kryte V, krokwie koszowe & płatwie kalenicowe.



Majsterszyk w postaci stołu formatowego – niedościgniona precyzja i płynny przesuw!

Dużych rozmiarów i skonstruowany pod najwyższe obciążenia aluminiowy stół formatowy „pływa” na „X-Roll”, nowoczesnej, wysoko zaawansowanej technologii prowadzenia stołów formatowych Format4. Za sprawą uporządkowania rolek w kształcie litery x („X-Roll”) występujące obciążenia zostają optymalnie rozłożone we wszystkich kierunkach. Osadzenie stalowych rolek na zahartowanych i oszlifowanych listwach prowadzących gwarantuje precyzję oraz spokojny przesuw. „X-Roll” gwarantuje Państwu jakość i precyzję, której oczekujecie od swojej nowej pilarki formatowej. Kolejny powód żeby zdecydować się na Format4: 10-letnia gwarancja fabryczna podkreśla niezawodność systemu „X-Roll”.

Obustronny przechył tarczy piły +/-46°

Rewelacja z kuźni innowacji Format4: agregat pilarki przechyłny w obie strony. Przechył w obu kierunkach (+/- 46°) pozwala na zupełnie nowy wymiar w technikach cięcia pilarki formatowej:

- » Cięcia ukośne elementów ram bez obracania ich i zachowaniu tej samej strony zawsze u góry
- » Kompleksowe cięcie podwójnych skosów
- » Wykonywanie wpustów w ukosie
- » I wiele więcej

FORMAT 4®

Detale wyposażenia



Rozszerzone sterowanie "e-motion plus"

Na życzenie sterowanie maszyny "smartouch" może zostać z wzbogacone o liczne, dodatkowe programy dla funkcji geometrycznych: ściany kolankowe, równoległoboki, trapezy, wielokąty, stopnice, trójkąty, piramidy, prostopadłościany, widlice/czopy, oparcia do ław narożnych.

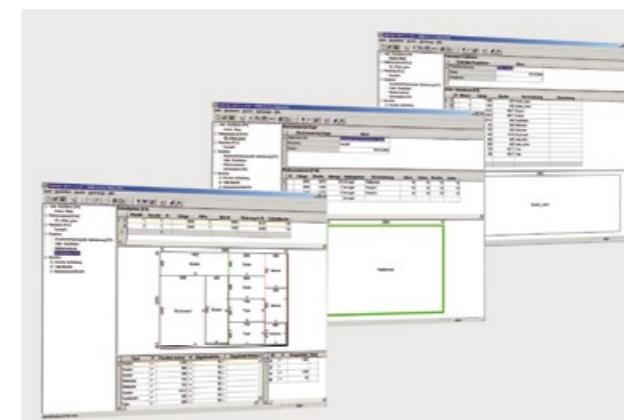


Wideo przewodniki: zaprogramowane programy cięć

Każde cięcie na pilarce formatowej Format4 to prawdziwy majsterszyk precyzji. Przykładowo podczas cięcia elementu w kształcie piramidy można skorzystać z jednego, z 18 wstępnie zapisanych programów cięć.

Felce, wpusty, rzędy wpustów, cięcia pod kątem ram różnej szerokości, podwójne skosy i różne kształty geometryczne, w krótkim wideo pokażemy Ci jak je wykonać: wystarczy na ekranie dotykowym wprowadzić kształt i wymiary elementu, postępować według wizualnego planu cięcia – i gotowe.

**Prosimy zwrócić uwagę na to, że niektóre z przedstawionych programów cięcia nie są możliwe do wykonania na maszynach bez dwustronnego przechyłu.*



Oprogramowanie Ardis do optymalizacji rozkroju

Dzięki zintegrowaniu oprogramowania Format4 do optymalizacji rozkroju z pilarką i konceptem obsługi, wszystkie etapy obróbki mogą zostać wykonane szybko i ekonomicznie. Dzięki prostej obsłudze i przejrzystemu, przyjaznemu interfejsowi użytkownika nie jest konieczne żadne szkolenie.



Drukarka termiczna

Drukarka etykiet zapewnia nie tylko staranny opis pojedynczych elementów, ale przede wszystkim umożliwi racjonalizację kolejnych etapów obróbki. W ten sposób np. programy dla kolejnych toków obróbkowych na centrach obróbkowych CNC i okleinarkach zostaną w prosty sposób odczytane z kodów kreskowych. Z drukarką termiczną zaoszczędzicie Państwo na cennym czasie produkcji i podniesiecie produktywność, jakość, a tym samym dochodowość.



Nowy PIERWSZORZĘDNY agregat pilarki 590

Skonstruowany od podstaw TOPOWY agregat Format4 oferuje maksymalną wydajność oraz precyzję, w połączeniu z ekstremalnie spokojną pracą. Wraz z podwójnie łożyskowanym wałem pilarki w maszynowej obudowie z odlewu z żeliwa szarego gwarantuje pracę bez drgań z najwyższą wydajnością.

- » Dwustronny przechyl tarczy piły +/-46°
- » Sterowany 3-osiowo agregat podcinacza „Control”
- » Agregat podcinacza z pozycją parkowania
- » Sensacyjne: wymiana tarczy piły bez narzędzi
- » Potężne wysokości cięcia: 202,0/140,8/118,7 mm (90°/+45°/-45°) (opcja w x-motion)
- » Zespół spryskujący do obrabiania metali nieżelaznych lub tworzyw sztucznych
- » Prowadzenie segmentów przechylu „Easy-Glide” dla agregatu pilarki

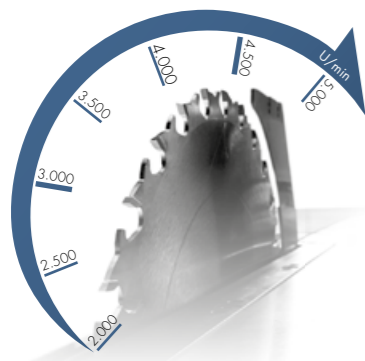


Zespół spryskujący do obrabiania metali nieżelaznych lub tworzyw sztucznych

Do obrabiania metali nieżelaznych lub tworzyw sztucznych Państwa Format4 może zostać wyposażony w zespół spryskujący. W tym wypadku wysokowydajny olej smarowy doprowadzany jest z pojemnika przewodami bezpośrednio do dyszy spryskującej tarczę piły.

Elektryczny silnik synchroniczny z płynną regulacją prędkości obrotowych

Wysokowydajny silnik synchroniczny oferuje maksymalny moment obrotowy z wysokim stopniem sprawności. Wyboru optymalnej prędkości obrotowej oraz prędkości skrawania dokonuje się szybko i prosto za pomocą sterowania maszyny.



Easy Glide – 6 lat gwarancji!

- » Precyzyjne, dzięki podwójnemu zawieszeniu z prowadzeniem wymuszonym
- » Maksymalna stabilność i żywotność
- » Przechyl bez luzów
- » Odporny na pył
- » Absolutnie nie wymagające konserwacji
- » Zupełnie obywatelujące się bez smarowania
- » 6 lat gwarancji



Potężna wysokość cięcia

Wraz z nową kappa 590 podnieście Państwo w swoim zakładzie limity w wysokości cięcia. 202,0 mm przy 90°, 140,8 mm przy 45° oraz 118,7 mm wysokość cięcia przy -45°, to nowe wartości, które są wyznacznikami w klasie premium pilarek formatowych!



Wymiana tarczy piły bez narzędzi „Easy-Lock” – tylko od Format4!

System mocowania całkowicie nie wymaga konserwacji i oferuje nadzwyczajny komfort przez wiele lat: dostownie w okamgnieniu i bez wysiłku wymienią Państwo tarczę piły oraz klin rozszczepiający w swojej pilarence.



Prosto, bezpiecznie & szybko – mocowanie tarczy piły „Quick-Lock”

„Quick-Lock” umożliwi prostą i szybką wymianę tarczy piły przy użyciu tylko jednego narzędzia.



Sterowany 3-osiowo agregat podcinacza „Control”

Ustawianie grubości rzazu oraz wysokości podcinacza odbywa się automatycznie i zostaje dopasowane do zapisanych w pamięci parametrów stosowanego narzędzia, a tym samym do odpowiedniej szerokości zęba głównej tarczy piły. Zmiany standardowych ustawień podcinacza przypisanych do parametrów głównych tarcz pił można zapisywać oraz wywoływać z pamięci.

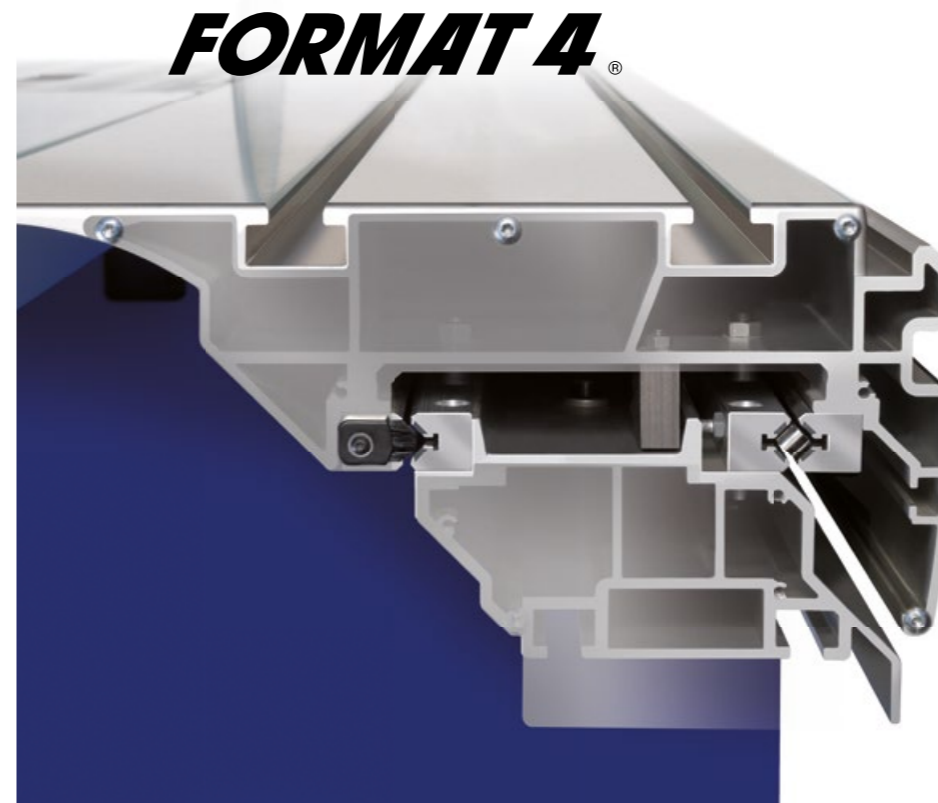
Agregat podcinacza z pozycją parkowania

Nigdy więcej demontażu podcinacza przy zastosowaniu dużych tarcz pił! Nowa pilarka Format4 „parkuje” podcinacz za przyciśnięciem guzika, robiąc miejsce dużym tarczom pił, a tym samym pozwalając zaoszczędzić na cennym czasie pracy! Dodatkowo w pozycji parkowania podcinacz chroniony jest przed zabrudzeniem i zażywieniem.



Bezpieczeństwo jak na dłoni – wyświetlacz trybu pracy

Czerwony pasek LED sygnalizuje natychmiast tryb pracy podcinacza i tym samym oferuje jeszcze wyższe bezpieczeństwo pracy. (Opcja)



Stół formatowy – dzieło mistrzowskie.

Niedościgniona precyzja i płynny przesuw!

Dużych rozmiarów i skonstruowany pod najwyższe obciążenia aluminiowy stół formatowy „pływa” na „X-Roll”, nowoczesnej, wysoko zaawansowanej technologii prowadzenia dla stołów formatowych Format4. Za sprawą uporządkowania rolek w kształcie litery x („X-Roll”) występujące obciążenia zostają optymalnie rozłożone we wszystkich kierunkach. Osadzenie stalowych rolek na zahartowanych i oszlifowanych listwach prowadzących gwarantuje precyzję oraz spokojny przesuw. „X-Roll” gwarantuje Państwu jakość i precyzję, której oczekujecie od swojej nowej pilarki formatowej. Kolejny powód żeby zdecydować się na Format4: 10-letnia gwarancja fabryczna podkreśla niezawodność systemu „X-Roll”.



Blokada w każdej pozycji - wielokrotna blokada stołu formatowego

Tysiącrotnie sprawdzony stół formatowy „X-Roll” z liniowym systemem prowadzenia wyposażony jest w zapadkę blokującą ze stali nierdzewnej, która pozwala na unieruchomienie stołu w dowolnej pozycji.



Włóżniki w stole formatowy

Na życzenie podnieście Państwo komfort obsługi i skróćcie przemierzane dystanse podczas pracy wraz z włącznikiem i wyłącznikiem bezpośrednio na stole formatowym.



Elektroniczny wzorzec kątowy z obustronnymi przykładnicami

Cennym wyposażeniem dodatkowym, podczas codziennej pracy z pilarkami formatowymi, jest opatentowany elektroniczny wzorzec kątowy od Format4 z obustronnymi przykładnicami. Umożliwia on wykonywanie cięć pod dowolnym kątem elementów o różnych szerokościach. Dane dotyczące szerokości elementów ramy A, B oraz kąta ich połączenia wprowadza się za pomocą klawiatury zintegrowanego komputera. Wynik ustawienia pojawi się na wyświetlaczu z dokładnością do dziesiątej części stopnia. Państwo ustawiają obustronną przykładnicę do skosów na obliczoną wartość i mogą natychmiast rozpocząć pracę, a rezultat jest perfekcyjny! Ograniczniki na liniałach można ustawić za pomocą skali do długości 1.350 mm. W zależności od ustawionego kąta do Państwa dyspozycji, dodatkowo do kompensacji długości, stoją jeszcze skale Noniusza - aby również przy cięciach pod kątem mogliście dokładnie ustawić długość elementu obrabianego.



Szybko dopasowująca się osłona górna tarczy piły

Obsługa osłony górnej jest prosta i komfortowa. Dającą się przesuwac pokrywa odciągowa może zostać bez wysiłku dopasowana do przechylonej tarczy piły w obu kierunkach, bez potrzeby zamiany pokrywy.



Osłona górna i odciąg pod stołem

Perfekcyjne wyniki odciągania gwarantuje na nowo opracowana osłona górna i odciąg pod stołem pilarki. Prowadzona liniowo, o charakterystycznym wyglądzie, osłona tarczy piły pozwala się lekko regulować na wysokość. Wióry z pokrywy kierowane są poprzez krótki wąż do rury odciągowej. System odciągowy pod stołem obejmuje całą przestrzeń wokół agregatu pilarki. Kanał odciągowy jest doskonale wyprofilowany pod kątem aerodynamiczny, a zoptymalizowany przepływ wiórów z agregatu podcinaacza zapewnia również absolutnie doskonałe wyniki odciągania.



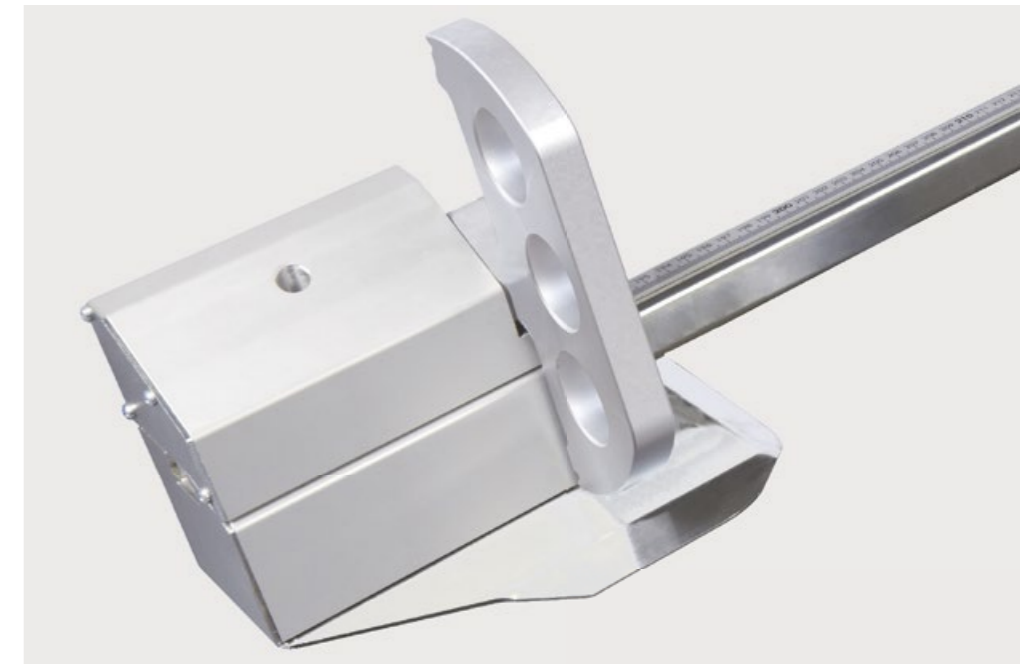
Osłona górna z funkcją odryglowywania

Jednym ruchem ręki może zostać odryglowana i kompletnie odsunięta z obrębu stołu pilarki. Na życzenie zwolnienie blokady może odbywać się bezpośrednio przy pokrywie za pomocą dźwigni.

FORMAT 4®

Przykładnica poprzeczna (wysięgnik)

Przykładnica poprzeczna na stole wysięgnika pozwoli Państwu wykonywać cięcia na wymiar do 3.200 mm. Już w wyposażeniu standardowym otrzymacie Państwo technikę oraz komfort obsługi z najwyższej półki. Skala pochylona w stronę operatora oraz lupa przy ograniczniku gwarantuje precyzyjne ustawienia.



Cyfrowo i z dokładnością do jednej dziesiątej milimetra

Na życzenie wyposażymy Państwa Format4 w teleskopową, cyfrową przykładnicę poprzeczną. Elektroniczny, ładnie wkomponowany wyświetlacz cyfrowy pokazuje ustawioną wartość z dokładnością do jednej dziesiątej milimetra. Dodatkowe funkcje jak np. precyzyjna regulacja i ustawianie wymiarów tańczuchowych ułatwi Państwu jeszcze bardziej codzienną pracę.

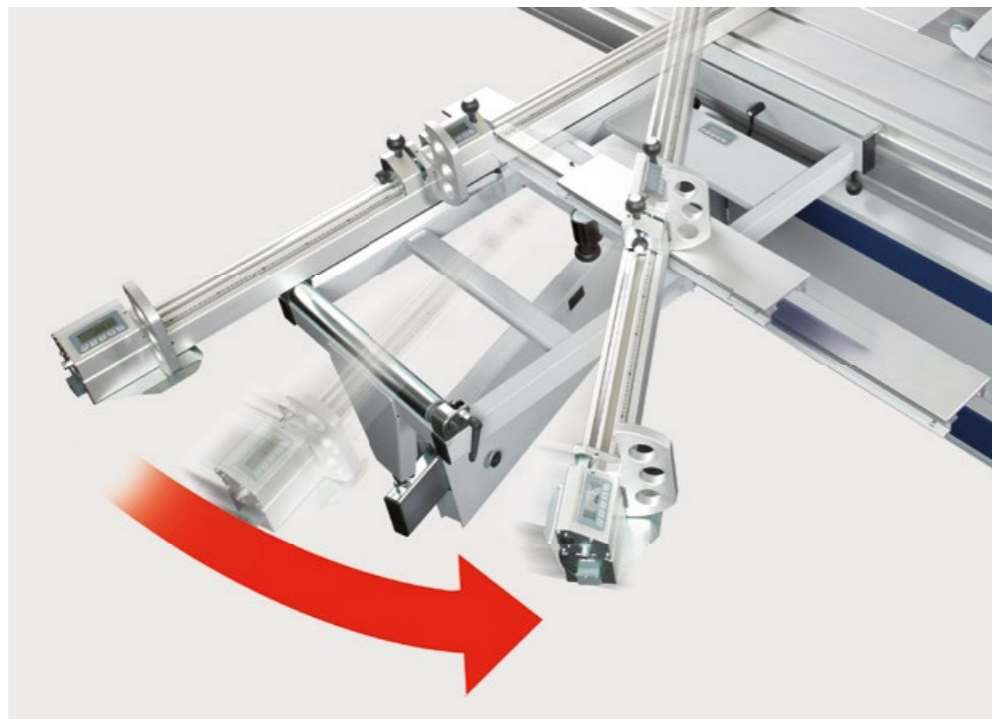


„digi-compensation plus” – cyfrowa kompensacja długości przy ustawieniach pod kątem

Elektroniczny moduł kompensacji kąta i długości „digi-compensation plus” dla stołów wysięgnika „X-Roll” lub z funkcją równoległoboku modyfikuje różnicę w wymiarze na przykładnicy poprzecznej spowodowanej zmianą kąta. Bezpośrednia komunikacja ze sterowaniem dodatkowo pozwala uaktualnić wartość wymiaru na ograniczniku przykładnicy poprzecznej z uwzględnieniem szerokości zęba oraz kąta przechyłu tarczy piły. W ten sposób osiągnięcie Państwo zawsze precyzyjny wymiar rzeczywisty bez potrzeby dodatkowej kalibracji stosując różne tarcze pił.

Stół wysięgnika z systemem „X-Roll”

Stół wysięgnika z 8 łożyskami kulkowymi, zintegrowane rolki prowadzące oraz łożyska zapewniają maksymalną płynność pracy przy maksymalnym obciążeniu. Precyzyjnie regulowana szyna nośna zamontowana jest na precyzyjnych i bezobrotowych rolkach „X-Roll” i zapewnia podparcie na dużej powierzchni również ustawionej pod kątem przykładnicy poprzecznej. Odczytu ustawionego z dokładnością do $1/100^\circ$ kąta dokonuje się na wyświetlaczu cyfrowym. Bezstopniowy zakres przechyłu w przedziale od -45° do $+45^\circ$ zapewnia precyzyjne cięcia skośne.



Stół wysięgnika z funkcją równoległoboku

Płynny zakres ustawiania -45 do $+45^\circ$. Odczytu ustawionego kąta z dokładnością do $1/100^\circ$ stopnia dokonuje się na wyświetlaczu cyfrowym. Kompensacja długości przy ustawieniu pod kątem za pomocą noniusza, z ustawianą poprzez sterowanie przykładnicą.



Jeszcze bardziej wszechstronna - ergonomiczna rączka blokująca dla przykładnicy poprzecznej

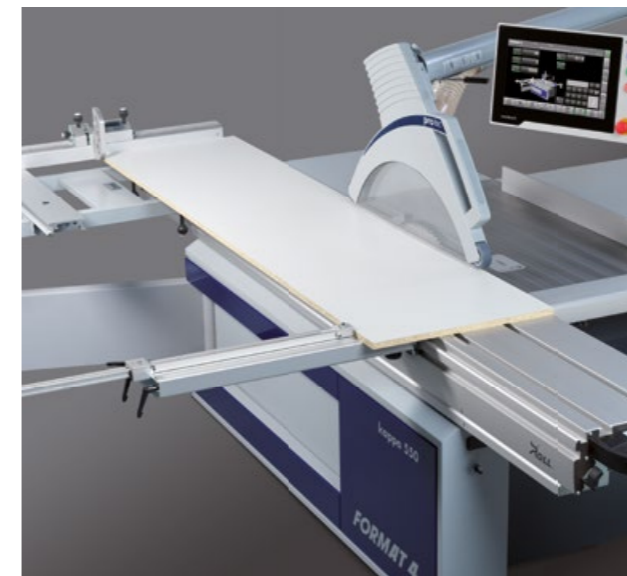
Przykładnicę poprzeczną na stole wysięgnika można łatwo i szybko ustawić pod kątem bezstopniowo od zera do 45° . Dużych rozmiarów, ergonomiczną rączkę zaciskową można obsługiwać w dowolnym kącie.



Opcja doposażenia: pełna powierzchnia na stole wysięgnika

Nowe, pełne płyty montowane za pomocą magnesów na stole wysięgnika, oferują powiększoną powierzchnię roboczą i gwarantują pewne oraz stabilne podparcie przy cięciu małych elementów.

FORMAT 4®



Przykładnica równoległa dla stołu formatowego

Idealne wyposażenie do cięć równoległych na stole formatowym! Państwo korzystacie z powierzchni stołu formatowego i wysięgnika w połączeniu z przykładnicą równoległą i gwarantujecie sobie optymalne położenie obrabianego materiału. Przykładnica równoległa montowana jest na stole formatowym, zintegrowana skala 25–1.000 mm dzięki lupie daje się dokładnie odczytać.



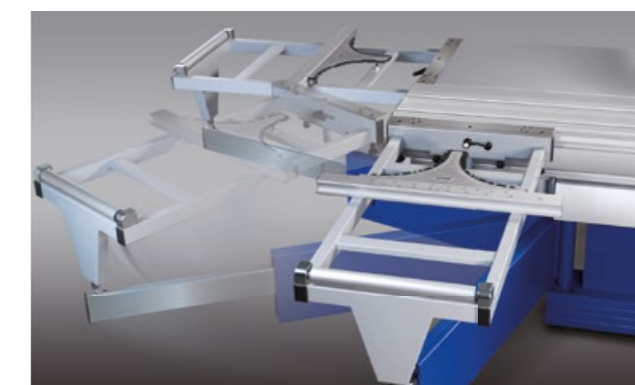
Przykładnica wzdłużna na stole formatowym

Przykładnica wzdłużna do cięć ukośnych regulowana jest w zakresie od $+45^\circ$ do -45° za pomocą skali stopniowej wbudowanej w stół formatowy. Rowki teowe i boczne mocowania na stole formatowym zapewniają szybki montaż bez użycia narzędzi. Skala pochylona w stronę operatora oraz lupa przy ograniczniku gwarantuje precyzyjne ustawienia do 1.100/2.050 mm.



Wózek do transportu i montażu stołu wysięgnika

Nareszcie: szybko, wygodnie i bez użycia siły można za pomocą wózka transportowo-montażowego zamontować i zdemontować stół wysięgnika. Kolejny pozytywny efekt uboczny: Państwa stół wysięgnika jest schowany!



Udogodnienie - parkowanie wysięgnika

Stół wysięgnika bardzo łatwy do odsunięcia! Koniec ze skomplikowanym montażem i demontażem stołu wysięgnika! Ramię do odsuwania zapewnia komfort obsługi ekstraklasy i dodatkowo pozwala zaoszczędzić na cennej powierzchni w zakładzie. Zapewniona jest również ergonomiczna praca, która nie obciąża pleców.



Elektroniczny wyświetlacz cyfrowy

Przykładnica równoległa może zostać wyposażona w elektroniczny wyświetlacz cyfrowy. Doskonała integracja całej jednostki elektronicznej umożliwia obrócenie wyświetlacza o 90°, dzięki czemu wartość ustawienia można odczytać dokładnie od strony obsługi w dowolnej pozycji przykładnicy równoległej. Dodatkowe funkcje jak ustawianie wymiarów łańcuchowych ułatwi Państwu jeszcze bardziej codzienną pracę. Dodatkowe wyróżniki:

- » Łatwe w odczycie wartości za sprawą czerwonego, jasno świecącego wyświetlacza LED
- » Wyeliminowanie baterii dzięki podłączeniu do zasilania obrabiarki
- » Automatyczne rozpoznanie czy linia znajduje się w pozycji poziomej czy pionowej
- » Kompensacja wymiaru z uwzględnieniem szerokości zęba tarczy piły



Przykładnica równoległa sterowana pozycyjnie

Pozycjonowanie przykładnicy równoległej odbywa się elektromotorycznie za sprawą zintegrowanej ze stołem pilarki, szczelnie zabezpieczonej przed kurzem, śruby toczonej. Precyzja do 1/10 mm, duże prędkości przesuwu oraz jednocześnie pozycjonowanie przykładnicy równoległej, tarczy piły na wysokość oraz pod kątem gwarantuje precyzję, a zarazem pozwala zaoszczędzić cenny czas pracy.

- » Opcja dla wersji standardowej oraz x-motion
- » Na wyposażeniu w modelach e-motion



Docisk pneumatyczny

- » Wygodne dociskanie elementów przy zachowaniu maksymalnej elastyczności. Do zastosowania na wszystkich pilarkach i frezarkach ze stołem formatowym
- » Łatwe doposażenie dzięki mocowaniu magnesami
- » Cylinder bezpieczeństwa dla maksymalnej ochrony podczas pracy
- » Wykorzystanie docisku pneumatycznego możliwe przy dowolnej długości stołu
- » Wysokość zacisku 95 mm
- » Siła zacisku ok. 300 kg



Zawsze w zasięgu ręki & dobrze widoczne - fasz na narzędzia od frontu z oświetleniem LED

Na życzenie wyposażymy Państwa kappa w oświetlenie LED oraz zintegrowany fasz na narzędzia, który mieści 4 piły tarczowe o średnicy maks. 400 mm, 1 piłę tarczową o średnicy maks. 550 mm plus 2 kliny rozszczepiające.



Podstawka na notatki

Praktyczna podstawka na notatki A4 z uchwytem zamontowana jest na pulpicie sterowniczym i dzięki temu dokumentacja techniczna jest zawsze w zasięgu wzroku.

Dane techniczne

Wyposażenie elektryczne	kappa 590 e-motion	kappa 590 x-motion
001 Napięcie zasilania 3x 400 V	S	S
004 Częstotliwość 50 Hz	S	S
005 Częstotliwość 60 Hz	W	W
006 Silnik 7,5 kW S6, z płynną prędkością obrotową 2.000–5.000 obr./min		S
007 Silnik 10 kW S6, z płynną prędkością obrotową 2.000–5.000 obr./min	S	O
008 Silnik 14 kW S6, z płynną prędkością obrotową 2.000–4.000 obr./min	O	O
12 Zestaw przelączający do sterowania odciagu	O	O
Zespół napędowy pilarki tarczowej		
71 Fach na narzędzia z oświetleniem LED maszyny	O	O
72 Pilarka ze stołem przedłużającym do 1.620 mm za osiå tarczy piły z aluminium anodowanego	O	O
73 Zespół spryskujący do obróbki metali lekkich lub tworzyw sztucznych (!1000)	O	O
76 Agregat podcinacza "Control" z 3 sterowanymi osiami (wysokość, szerokość, pozycja boczna) i pozycją parkowania, 1,1 kW, tarcza podcinacza o Ø 150 mm w połączeniu z maks. tarczą Ø 400 mm, zakres regulacji 3,0–3,8 mm, maks. Ø tarczy w pozycji parkowania 550 mm	O	O
78 „Easy-Lock” – system szybkiej wymiany głównej tarczy piły, bez narzędzi i ustawienia klina rozszczepiającego, zabezpieczenie przed odkręceniem dzięki trzpieniom zabierającym w kołnierzu kappa 590	O	O
780 „Quick-Lock” – system szybkiej wymiany głównej tarczy piły, zabezpieczenie przed odkręceniem dzięki trzpieniom zabierającym w kołnierzu	O	O
79 Kontrolka statusu podcinacza	O	O
- Pilarka z przedłużeniem stołu do 1.200 mm za osiå piły, stal malowana proszkowo	S	S
- Sterowana pozycyjnie regulacja wysokości	S	S
- Sterowana pozycyjnie regulacja przechyłu +/-46°	S	S
- Średnica tarczy piły 300–450 mm, wysokość cięcia maks. 152 mm (# 006)		S
- Średnica tarczy piły 300–550 mm, wysokość cięcia maks. 202 mm (# 007/008)	S	O
Sterowania		
100 Pakiet oprogramowania e-motion plus	O	
26 Połączenie wtykowe do zdejmowania osłony górnej i górnego panelu sterowania	O	O
- Sterowanie e-motion z panelem, z monitorem dotykowym na wysokości wzroku; port USB i przygotowanie do połączenia z siecią; panel pozwala użytkownikowi optymalnie go dopasować, jak również odchylać z pola pracy.	S	
- Sterowanie x-motion z panelem, z monitorem dotykowym na wysokości wzroku; port USB i przygotowanie do połączenia z siecią; panel pozwala użytkownikowi optymalnie go dopasować, jak również odchylać z pola pracy.		S

Osprzęt bezpieczeństwa	kappa 590 e-motion	kappa 590 x-motion
81 Zdalne odblokowywanie osłony górnej	O	O
- Osłona górna ustawiana dla +/-46°, pokrywa dla cięć pod kątem 90° i pokrywa dla cięć skośnych regulowana na wysokość i odchylana z pola pracy.	S	S
Szerokość cięcia i przykładnica równoległa		
83 Szerokość cięcia 1.250 mm, aluminium anodowane		O
84 Szerokość cięcia 1.600 mm, aluminium anodowane		O
85 Wyświetlacz cyfrowy dla przykładnicy równoległej z automatyczną kompensacją szerokości cięcia przy pochylonej tarczy piły		O
88 Sterowana pozycyjnie przykładnica równoległa z wyświetlaczem cyfrowym na panelu na wysokości wzroku, szerokość cięcia 1.250 mm	S	O
89 Sterowana pozycyjnie przykładnica równoległa z wyświetlaczem cyfrowym na panelu na wysokości wzroku, szerokość cięcia 1.600 mm	O	O
891 Sterowana pozycyjnie przykładnica równoległa z wyświetlaczem cyfrowym na panelu na wysokości wzroku, szerokość cięcia 1.000 mm	W	O
- Przykładnica równoległa z precyzyjną regulacją, długość liniatu 1.200 mm, odchylana		S
- Szerokość cięcia 1.000 mm, stalowy, malowany proszkowo		S
Stół formatowy anodowany, system prowadzenia „X-Roll”		
130 Stół formatowy „X-Roll”, długość cięcia 2.200 mm, blokada do obrzynania	W	W
131 Stół formatowy „X-Roll”, długość cięcia 2.800 mm, blokada do obrzynania	S	S
132 Stół formatowy „X-Roll”, długość cięcia 3.200 mm, blokada do obrzynania	O	O
133 Stół formatowy „X-Roll”, długość cięcia 3.700 mm, blokada do obrzynania	O	O
134 Wielokrotna blokada na stole formatowym (!130)	O	O
139 Włącznik i wyłącznik w stole formatowym	O	O

Stół wysięgnika i przykładnice poprzeczne		kappa 590 e-motion	kappa 590 x-motion
160	Stół wysięgnika 1.250 x 650 mm	S	S
161	Stół wysięgnika „X-Roll” 1.250 x 650 mm z przesuwną szyną podporową i cyfrowym wyświetlaczem kąta	O	O
162	Stół wysięgnika 1.250 x 650 mm z ustawianiem w systemie równoległoboku i wyświetlaczem cyfrowym kąta (!133)	O	O
164	Wysuwana rama dla stołu wysięgnika z rolką do 500 mm (!162, !169)	O	O
165	Ramię do odchylenia dla stołu wysięgnika (#072,!169)	O	O
166	Przykładnica poprzeczna 3.200 mm, ustawiana w zakresie 90°-45°, 2 ograniczniki	S	S
167	Przykładnica poprzeczna 3.200 mm z precyzyjną regulacją, ustawiana w zakresie 90°-45°, 1 ogranicznik cyfrowy wysuwany do 1.900 mm, wysuwany teleskop do 3200 mm z ogranicznikiem analogowym	O	O
168	Przykładnica poprzeczna 3.200 mm z precyzyjną regulacją, ustawiana w zakresie 90°-45°, 2 ograniczniki cyfrowe	O	O
175	Przykładnica poprzeczna z dwoma cyfrowymi ogranicznikami z funkcją kompensacji długości przy ustawionej pod kątem przykładnicy (#161/162) Digi compensation plus	O	O

Dodatkowe wyposażenie			
61	Termiczna drukarka etykiet do interaktywnego drukowania etykiet (#23 K550X+E K590X+E)	O	O

Ważne akcesoria			
220	604-110 – Podstawka na notatki A4 z zaciskiem	O	O
23	Uchwyt dla drukarki etykiet	O	O

Opakowanie			
221	Przygotowanie transportu w kontenerze	O	O

Oferta produktowa



Pilarki formatowe



Frezarki

Strugarki



Okleiniarki

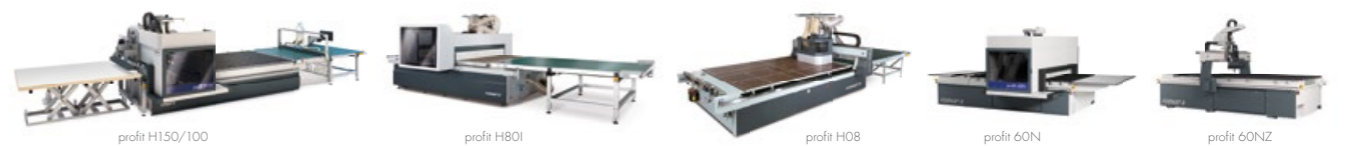


Szlifierki szerokotaśmowe i szczoitarki

Prasy do forniru



Centra CNC belkowe i przelotowe



Centra obróbcze CNC do nestingu



Pilarki do rozkroju płyt



Próżniowy podnośnik płyt, Systemy nawrotnic & Zespoły załadocwe

FORMAT 4®

FORMAT4 Bezkompromisowa kompetencja dla najwyższych wymagań

Marka premium Felder Gruppe spełnia od 2001 roku najwyższe wymagania profesjonalnych użytkowników. Skrojone na miarę, wysokowydajne rozwiązania są bezkompromisowo innowacyjne, oferują maksymalny komfort obsługi i najwyższą wydajność.

FELDER GROUP

KR-Felder-Straße 1
A-6060 HALL in Tirol

☎ Tel. 032/453 14 72

www.format-4.pl

[Kontakt](#)