

FELDER®

K 540 S

DEN KOMPAKTE
FORMATRUNDSAV TIL STORE KRAV



FELDER®



K 540 S

Den kompakte formatrundsav til høje krav



Massivt træ



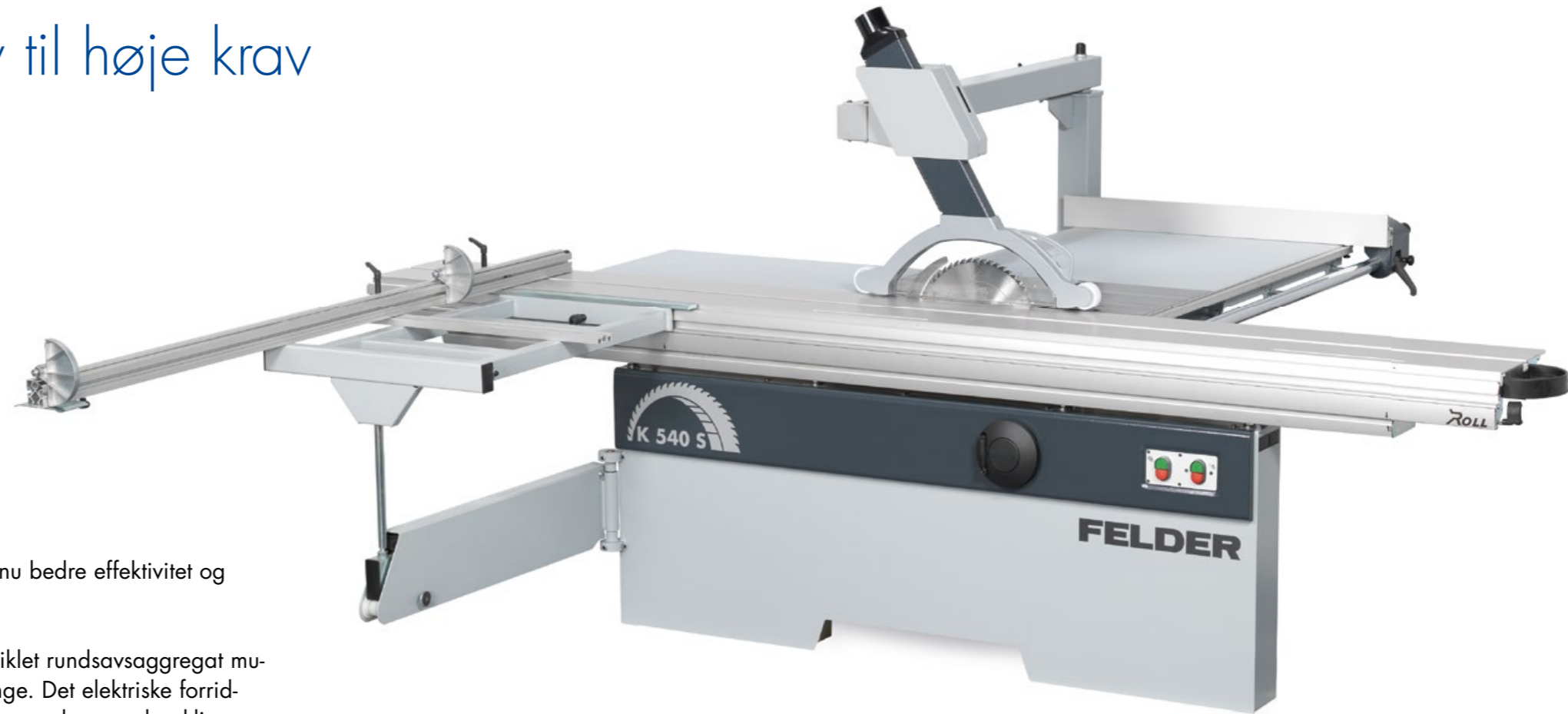
Plademateriale

K 540 S – videreudviklingen af den traditionelle formatrundsav med endnu bedre effektivitet og 140 millimeter skærehøjde

Felder K 540 S formatrundsaven i den nyeste udformning med videreudviklet rundsavsaggregat muliggør en skærehøjde på 140 mm ved brug af en Ø 400 mm stor savklinge. Det elektriske forridseraggregat til forridsere med 120 mm diameter kan bruges i kombination med en rundsavklinge med en diameter på 350 mm, så der opnås professionel produktivitet i særklasse.

Den klibare klingebeskytter, det letgående "X-Roll"-formatskydebord og den kendte "Easy-Glide"-kipsegmentføring sørger seriøst for optimale arbejdsbetingelser. Det elektriske forridseraggregat, det patenterede "X-Roll"-formatskydebord med op til 3200 mm og udlægger-afkortningsanslaget op til 2600 mm opfylder alle krav i forbindelse med opgaver i stort format.

- » Effektivitet og betjeningskomfort i skøn forening: fantastiske 140 mm skærehøjde med en savklingediameter på 400 mm
- » Kombineret brug af en forridser med en diameter på 120 mm og en hovedsavklinge med en diameter på 350 mm
- » "Easy-Glide"-kipsystem med 6 års garanti
- » Patenteret "X-Roll"-formatskydebord med 10 års garanti
- » Skærelængde 2500–3200 mm
- » Let løb og præcision ved højeste belastning: stort og massivt udlæggebord 1300
- » Udlægger-afkortningsanslag 2600 mm (hvh. 1300 eller 3200 mm som valgmulighed)



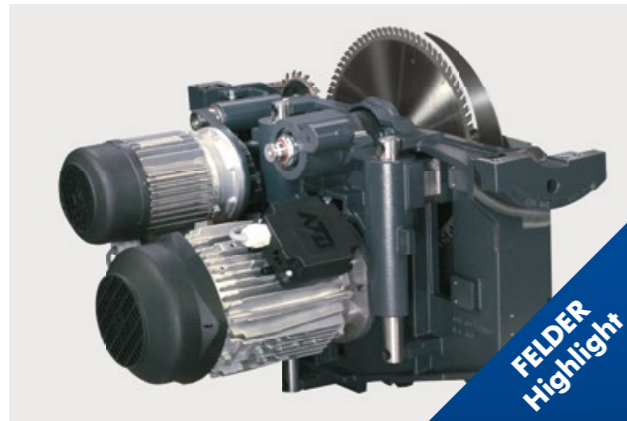
K 540S

- » Skærelængde: 2500–3200 mm
- » Formatskydebord X-Roll, med 10 års garanti
- » Skærebredde: 800–1250 mm
- » Snithøjde: 140 mm

Du beslutter dig for Felder – en beslutning uden risiko

- | | |
|---|--|
| <ul style="list-style-type: none"> » Den rette maskine til ethvert budget » Absolut pålidelighed til professionelt brug » Målrattede maskinløsninger » Maskinborde og aggregater af høj kvalitet støbejern » Innovative detaljeløsninger fra 60 års maskinbygge-erfaring allerede som standardudstyr | <ul style="list-style-type: none"> » Førsteklasses forarbejdning og høj fremstillingsstandard » Intuitive anvendelses koncepter » Moderne, klar design » Kvalitet og præcision fra Østrig » Høj ydelse & effektivitet » Komplet pakke: Omfattende serviceydelser |
|---|--|

De vigtigste lyspunkter – kort set



FELDER
Highlight

Det nye rundsavsaggregat: effektivitet og betjeningskomfort i skøn forening

Det videreudviklede rundsavsaggregat med patenteret kipsegmentføring "Easy-Glide" gør indtryk med 140 mm skærehøjde ved brug af en savklinge med en diameter på 400 mm. Det elektriske forridseaggregat til forridsere med 120 mm diameter kan bruges i kombination med en rundsavklinge med en diameter på 350 mm.



FELDER
Highlight

Parallelanslag

Parallelanslaget indstilles let og præcist med enhåndshurtigklemme. Præcisjustering med integreret finindstilling. Parallelsnitbredden er som standardudstyr 800 mm, kan efter ønske ændres til 1250 mm. Den parallelle skæreskala er stor dimensioneret og perfekt integreret i rundsavbordet. Alu-rundsavslinolen kan skubbes bagud ved afsætning eller for bedre tilførsel af emner. Valgfri parallelanslag finindstilling



FELDER
Highlight

Præcisionsføringssystem X-Roll

Siden 1990 har det videreudviklede føringssystem overbevist eksklusivt i maskiner fra Felder. Den værdifulde formatskydebord-føringsteknologi X-Roll med 10 års Felder garanti har let løb og er absolut vedligeholdelsesfrit. De x-formede arrangerede løberuller bevæger sig gnidningsløst på hærdede føringflader.

FELDER®

Detaljer

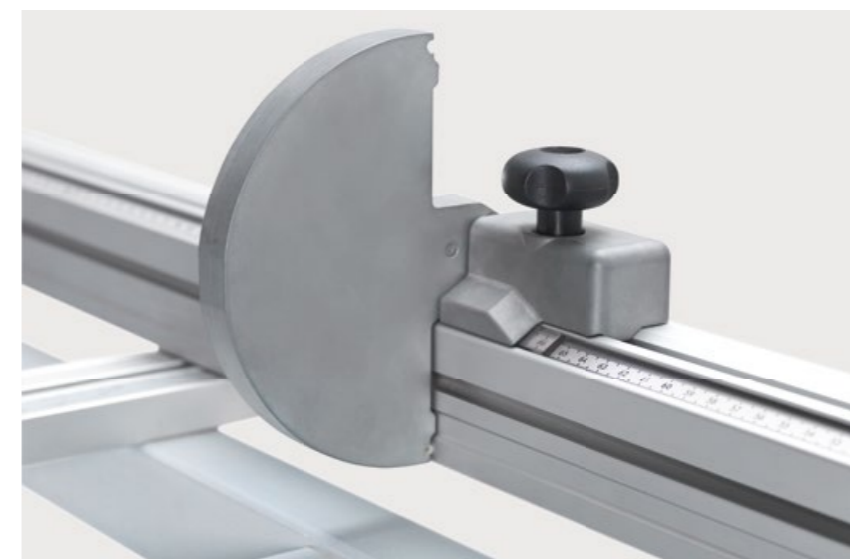


Rundsavsaksel

Det elektrisk afvejede dobbeltgejrede rundsavsaksel drives via en Poly-V rem. Derved opnås den størst mulige overførsel af motorydelsen til rundsavsklingen.

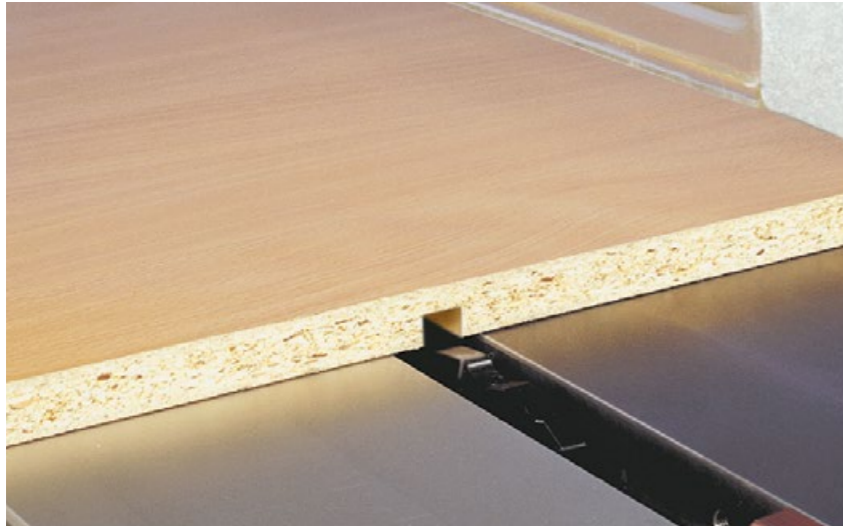
Afkorteranslag

Afkorteranslaget 1300 mm til gearingsnit på mellem +45° og -45° monteres værktøjsløst på alu-formatbordet. Et slutanslag sørger for den nøjagtige 90°-position. Skalaen på afkorteranslaget er vinklet så den ønskede indstilling kan aflæses fra betjenings siden. Afkorteranslagsbjælken er konstrueret med en lille "næse" der griber i en tilsvarende føring i linealen. Således kan bearbejdede emner til geringer placeres præcist ved anslagsbjælken.



Anslagskala

Skalaen på afkorteranslaget er vinklet så den ønskede indstilling kan aflæses fra betjenings siden.

**Notarbejde**

Takket være den aftagelige klinge flange og det afmonterbare bordindlæg kan du indsætte variabelt notværktøj på op til 19,5 mm.

Pneumatisk nedholder

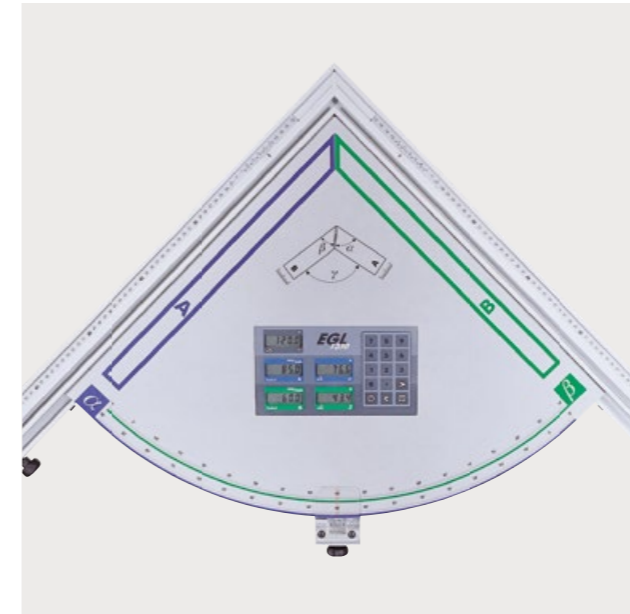
- » Bekvem klemning af emner og maks. fleksibilitet. Kan anvendes til alle formatrundsawe og fræsere med skydeborde.
- » Enkel montage takket være magnet holder
- » Sikkerheds cylinder for maksimal arbejdssikkerhed
- » Trykbjælke funktion mulig ved alle skydeborde længder
- » Klemhøjde 95 mm
- » Spændekraft ca. 300 kg

**Felder oversuget**

Høj arbejdssikkerhed og stor fleksibilitet ved bearbejdning af stor emner. Den nye Felder overdækning kan hurtigt svinges væk og er altid der, hvor den skal bruges.

**Formatbord med gulvstøtterulle**

- » Til tilskæring og formatsnit i stordimensioneret plademateriale
- » Højdeindstillelig gulvskinne, samlet længde 4,5 m – bestående af 3 segmenter

**EGL 1350**

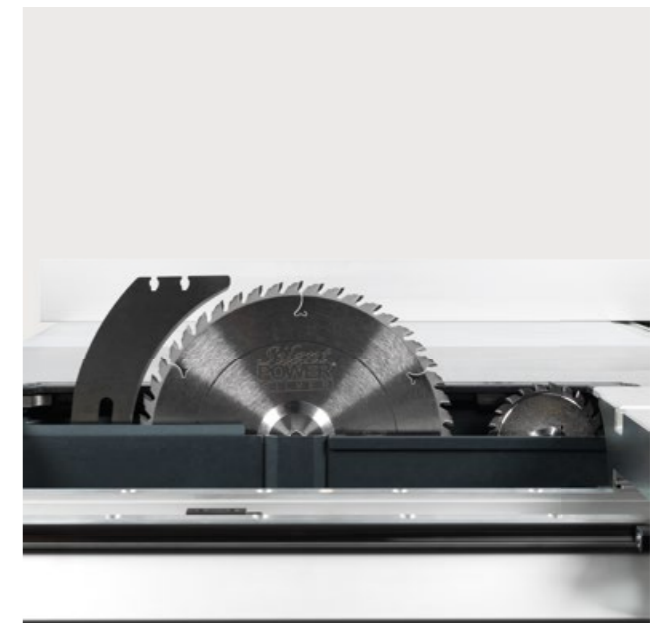
Den patenterede dobbeltsnit-gehringslære fra Felder giver mulighed for gehringssnit af emner med forskellig bredde i alle vilkårlige vinkler. Så nemt er det: Du indtaster den ønskede samlede vinkel γ og emnebredderne A og B på computerens integrerede tastatur – Aflæs indstillingsværdierne a + b og indstil den dobbelte gehringslære! Anslagene på anslagslinealen kan indstilles til 1350 mm pr skala. Alt efter den indstillede vinkel står en Noniuskala til disposition til længdekompensation – dermed kan den nøjagtige emnelængde også indstilles ved vinkelsnit.

**Gradskala indeks system**

Nøjagtige vinkelindstilling, effektivt arbejde og effektiv justering og fiksering muligt med gradraster-indeks system.

**Udlæggebord**

Udlæggebordet gør det muligt at bearbejde store, tunge emner med formatskydebordet. Fire kuglelejrede føringsruller i udlægger-teleskoparmen sørger for højeste præcision. Teleskop-udtrækket med montagesæt og den ergonomiske skala og aflæsningsoptikket på afkorteranslaget garanterer præcist indstillingsarbejde og afkortesnit på op til 200 mm. Afkorteranslaget er klibbart fra 90°–45° og har ligesom resten af serien en anslagsbakke. Til 90° positionen er der en grebsposition.

**Forridser**

Den elektriske forridserklinge med en diameter på 120 mm sikrer snit uden ridser og er velegnet til materialer med sarte overflader der nemt kan ridses. Forridsersavklinge kan uden problemer indstilles i højden med pinolskruer.

Tekniske data

Elektricitet		K 540S
001	3x 400 V motorspænding	S
002	3x 230 V motorspænding	O
004	50 Hz motorfrekvens	S
005	60 Hz motorfrekvens	O
008	7,5 hk (5,5 kW)	S
10	Stjerne-trekant start nødvendig fra 7,5 HK og 3x230 V	O
28	Ekstra nødstop	O

Rundsavsenshed og forridser		
71	Gradvisning for rundsavsdrejningen i håndhjulet	O
75	Elektrisk drevet forfræser Ø-120 mm med rundsav-hoved savklinge Ø 315/350 mm	O
76	Snitbredde 800 mm ved fuld bordlængde, min. transportbredde 800 mm	S
77	Snitbredde 1250 mm, minimum transportbredde 800 mm	O
81	Rundsavsversug til snitbredde 800/1250 mm, kan kippes ud af arbejdsområdet	S
82	Forberedt for indstilleligt slidseværktøj op til 19,5 mm bredde	O
84	Rundsav-anlæg, der kan fin-indstilles	O
-	Rundsav med savklinge kip 90°-45°, skærehøjde maks. 140 mm ved savklinge diameter 400 mm, omdrejningshastighed 4000 o/min	S

Formatskydeborde		
133	Formatskydebord F, skærelængde 2500 mm, eloxeret, renskæringssko	S
134	Formatskydebord X, skærelængde 2800 mm, eloxeret, renskæringssko	O
135	Formatskydebord XL, skærelængde 3200 mm, eloxeret, renskæringssko	O
136	Formatskydebord eloxeret	S

Udliggerbord og længdeanlæg		K 540S
161	Udliggerbord 1300, serie 500	S
164	Afkorteranslag 1300 mm til alle skydeborde	O
165	Anslag-teleskopudtræk til afkorteranslag på 1300 mm til 2050 mm (#164)	O
166	Udligger afkorteranslag 200 mm, serie 500 (#10/11)	S
167	Udligger afkorteranslag 3200 mm, med 2 afkorteranslags bakker i stedet for 2600 mm	O
169	Afkorteranslag 2600 mm, system "X-Roll"	O
170	Gradraster Index System til udliggerbord-afkorteranslag	O

Generelt		
-	Udsugningstilslutning-Ø i mm rundsav/rundsavsbeskyttelse (oversug)	120/80
-	Arbejdshøjde i mm	890
-	Vægt kg (med alm. udstyr)	680
-	Min. transportbredde i mm	800

Transport		
221	Transport forberedt container	W

Leveringsprogram

Rund- & formatrundsav	 <p>K 945 S K 740 S K 740 professional K 700 S</p>	 <p>K 700 professional K 700 K 540 S K 500 S K 500 professional K 500</p>
Fræsere	 <p>F 900 M F 900 Z F 700 M F 700 Z F 500 MS F 500 M</p>	<p>Rundsav-fræsere</p>  <p>KF 700 S professional KF 700 professional KF 700 KF 500 professional KF 500</p>
Høvle	 <p>AD 951 AD 941 AD 741 AD 531 A 951 L A 941 D 951 D 963</p>	<p>Kombimaskiner</p>  <p>CF 741 S professional CF 741 professional CF 741 CF 531 professional CF 531</p>
Båndsave	 <p>FB 940 RS FB 740 RS FB 940 S/SW FB 740 S/SW FB 940/840 FB 740/640 FB 710 FB 610 FB 510</p>	<p>Dyvelborings-, bore- og stemmemaskiner</p>  <p>FD 29 professional FD 21 professional FD 250</p> <p>Varmeplade pressere</p>  <p>MVP 31.14 flex</p>
Bredbåndspudser	 <p>FW 1102 perform FW 1102 classic FW 950 classic FW 850 classic</p>	<p>Børstemaskine</p>  <p>structura 60.02 structura 40.02</p> <p>Båndslibe-, kantslibemaskiner</p>  <p>FS 722 FS 900 KF FS 900 K FS 700 K</p>
Kantlimere	 <p>G 560 / G 580 classic G 383 G 363/R G 330 G 263</p>	 <p>G 220 ForKa 300 S eco</p> <p>Pladeopdelingssave</p>  <p>KV 925</p>
Udsugningsanlæg & briktepressere	 <p>RL 350 RL 300 RL 250 RL 200 RL 160 RL 140 RL 125</p>	 <p>FBP 50/60/70 AF 22-D200 AF 22 Mobil/Stand/Wandmontage AF 16 AF 14 AF 12</p>

FELDER®

FELDER. Kvalitet og præcision på en gang

Siden 1956 har Felder været garant for perfekte resultater og fremragende betjeningskomfort kombineret med driftssikkerhed ved regelmæssig professionel anvendelse. Håndværkere bliver igen og igen begejstret for de individuelle og solide løsninger for små- og mellemstore håndværksvirksomheder.

FELDER GROUP

KR-Felder-Straße 1
A-6060 HALL in Tirol

☎ Tel. +45 70203160

www.felder.dk

[Kontakt](#)