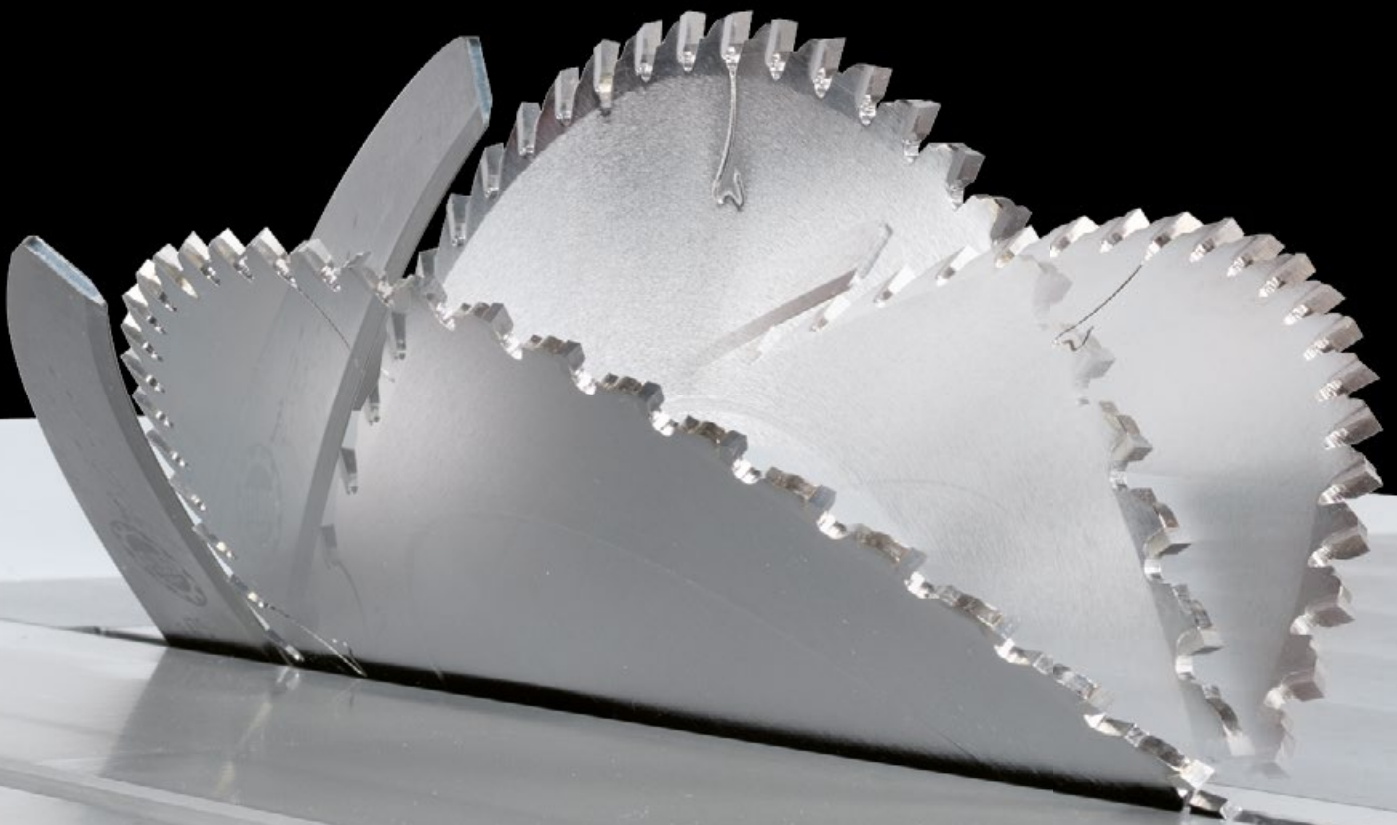
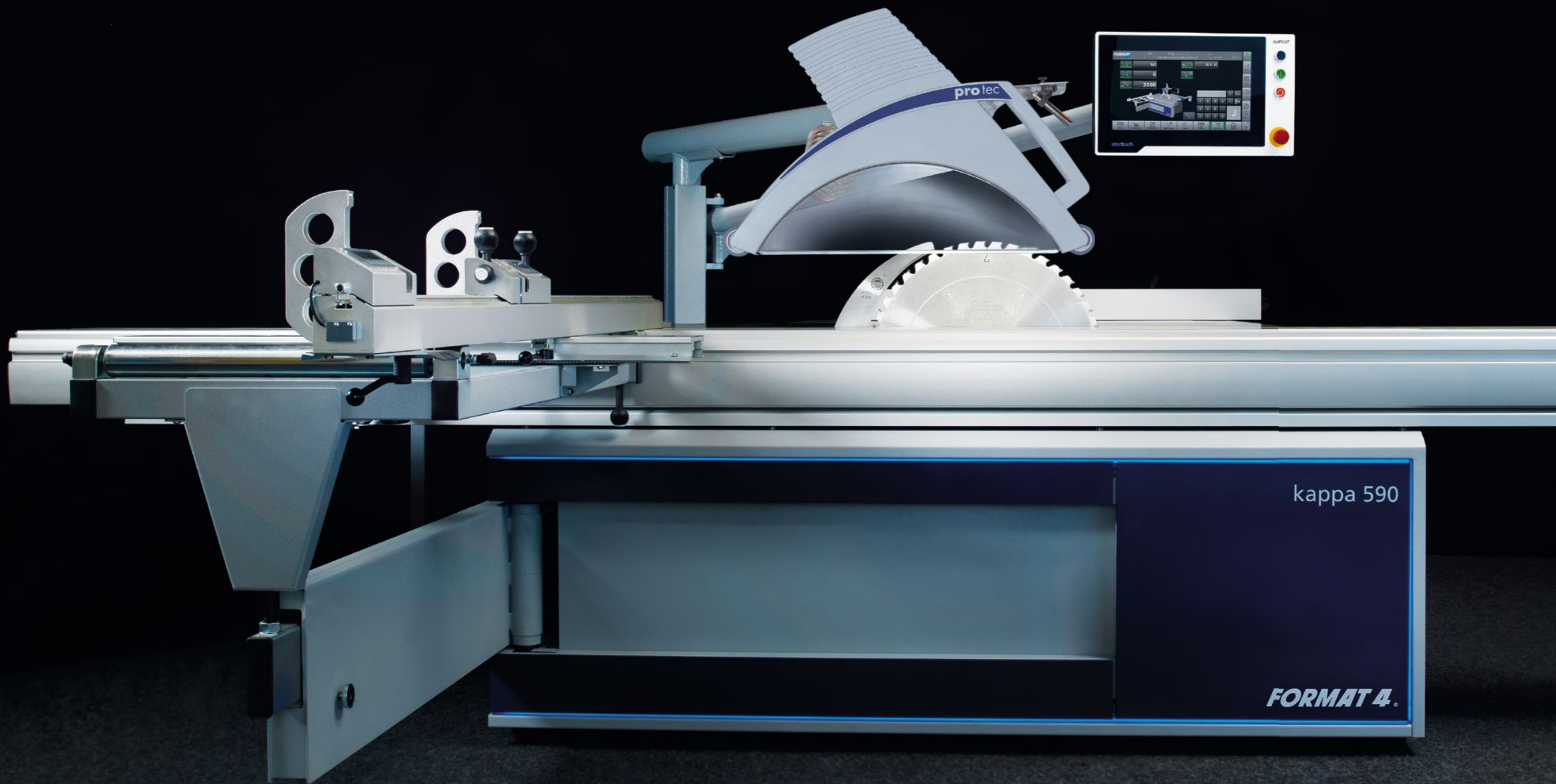


FORMAT 4®

kappa 590
VINKELSNIT I
ALLE SITUATIONER



FORMAT 4.[®]



kappa 590

FORMAT 4.

Den geniale formatrundsav med dobbelt kip til vinkelsnit i alle lejer



Med innovative detaljer er kappa 590 den nye gradskala for formatrundsave. Dobbeltkipagregatet giver et kipområde på samlet set 92° og en snithøjde på op til 202 mm for savklinger med en diameter på 550 mm. Det sparer værdifuld arbejdstid og forenkler skæringen af indergeringer og enkelte skifte-snit.

Den høj-effektive synkron-motor med trinløs justering af omdrejningshastighed på 2.000 til 5.000 o/min garanterer konstant høj ydelse og største kraftoverførsel med den moderne Poly-V-drev-teknologi.

Samtlige akser på maskinen kan styres ergonomisk og intuitivt fra betjeningspanelet med 15"-Touchscreen. Software med grafisk betjeningsoverflade, en masse programmer, et USB-stik og netværkforbindelse der er forberedt letter arbejdet og garanterer effektivitet og produktivitet.

Produktlinien c-tech tilbyder specielt afstemte udstyrsmuligheder til bearbejdning af kunststoffer og kompositmaterialer.

Naturligvis har den nye premium-formatrundsav også alle Format4s gennemtestede fordele og kvalitative kendetegn. Med disse Format4 systemløsninger, forskellige udliggerversioner og individuelle styringsvarianter gør kappa 590 perfektion til standard!

FORMAT 4®

Varianter

Modeller & dine fordele



kappa 590 e-motion

- » Dobbelt kip +/- 46°
- » Skærelængde: 2.200 – 3.700 mm
- » Formatskydebord X-Roll, med 10 års garanti
- » Skærelængde: 1.000 – 1.600 mm
- » Skærehøjde: 202 mm
- » e-motion styring
- » Programpladser og skæreoptymering ARDIS



kappa 590 x-motion

- » Dobbelt kip +/- 46°
- » Skærelængde: 2.200 – 3.700 mm
- » Formatskydebord X-Roll, med 10 års garanti
- » Skærelængde: 1.000 – 1.600 mm
- » Skærehøjde: 152 mm (eller 202 mm)
- » x-motion styring

FORMAT4 Premium-maskiner til premium-krav

- » Konstant høj ydelse til industriel vedvarende drift
- » Kundenspecifikke optimerede produktionsløsninger
- » Massiv konstruktion med premium-komponenter
- » Varianter udstyrspakker med High-Tech-løsninger
- » Fuldendt maskinbygge præcision
- » Premium-betjeningskomfort
- » Kvalitet og præcision fra Østrig
- » Kompromisløs produktivitet
- » Perfekt serviceydelses pakke før, under og efter købet
- » Måltrettede finansieringsløsninger
- » Erfaring med maskinkonstruktion siden 1956

De vigtigste lyspunkter



Intuitiv "smartouch"-styring med touchscreen

Samtlige akser på maskinen kan styres ergonomisk og intuitivt fra den centrale betjeningsenhed med touchscreen. Vores egen software med grafisk brugerflade, masser af programmer, en USB-interface og den forberedte netværksforbindelse gør arbejdet nemmere og garanterer effektivitet og højeste produktivitet. USB-stik til im- og eksport af dataforberedt netværksforbindelse og fjern-vedligeholdelse.

Funktioner og snitprogrammer: False, noter, notrække, vinkelsnit, skråsnit plus falsk gehring, skiftesnit plus, fordækt V-udskæring, grat- og kehlspær.



Skydebordet er et mesterværk – Unik præcision og let løb!

Stor og beregnet til de højeste belastninger "svæver" alu-formattskydebordet på "X-Roll", en højtudviklet moderne føringsteknologi for Format4-formattskydeborde. Med løberullernes x-formede ("X-Roll")-fordordning, fordeles den opståede trykbelastning optimalt i alle retninger. De lineære underlag på stålroller på hærkede og sløbne føringsflader garanterer fantastisk præcision og let løb. „X-Roll“ sikrer dig den kvalitet og præcision, som du forventer at din nye formatrundsav. Og her er endnu en grund til at vælge Format4: 10 års fabriksgaranti understreger "X-Rolls" pålidelighed.



Dobbelt-kip af rundsavklinge +/-46°

Højdepunktet fra Format4s innovationsmedje: Den nye dobbeltkip-rundsavsaggregat. Kip i begge retninger (+/- 46°) åbner en helt ny dimension indenfor formatrundsav-bearbejdning:

- » Geringssnit på rammedele med vedvarende overliggende side
- » Komplekse skiftesnit
- » Noter i en gering

FORMAT 4®

Detaljer



Styrings-udvidelse "e-motion plus"

Efter ønske kan maskin styringen "smartouch" udvides med flere programmer til geometriskefunktioner: trempel, parallelogram, trapez, firkant, trappe, trekant, pyramide, kvader, slidse/tappe, hjørnebænk-læn.

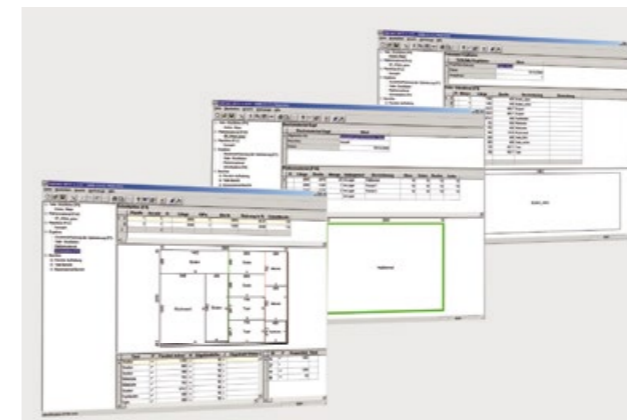


Video-tutorials: Forprogrammerede skæreprogrammer

Hvert snit med Format4 formatrundsaven er et mesterværk i præcision. For eksempel ved tilskæring af en pyramide, et af 18 forprogrammerede skæreprogrammer.

False, noter, notrækker, falsk gering, skiftesnit og alverdens forskellige geometriske former - i korte videoer viser vi dig, hvordan det foregår: Emneform og emnemål indtastes på touchskærmen, den visuelle skæreplan skal følges - og så er arbejdet gjort.

**Vær opmærksom på at nogle af de viste skæreprogrammer ikke er mulige at bruge på maskiner uden dobbelt kip.*



Skære-optimerings-software Ardis

Takket være integrationen af Format4-skæreoptymeringsprogrammet i maskin- og betjeningskonceptet kan alle arbejdsstrin afvikles effektivt og centralt. Med den nemme håndtering og den overskuelige brugervenlige betjeningsoverflade er et forudgående kursus ikke nødvendigt.



Etiketprinter

Etiketprinteren sørger ikke kun for en pænt og ordentligt print af de enkelte emner, men muliggør en rationel viderebearbejdningen. Således bliver f. eks. programmer til efterfølgende arbejds gange på CNC bearbejdningscenter og kantlimemaskinen overtaget af stregkodelæseren. Med etiketprinteren sparer du kostbar produktionstid og får højere produktivitet, kvalitet og dermed også højere indtjening.



Det nye TOP-rundsav-aggreat 590

Det nyudviklede Format4 TOP-aggreat tilbyder maksimal ydeevne og præcision ved ekstremt let løb. Med den dobbelt lejrede rundsavaksel af massiv støbejern-kappe garanteres der absolut svingningsfri arbejde med høj ydelse.

- » Rundsavklinge-dobbelt kip +/-46°
- » 3-akset forridseraggreat »Control«
- » Forfræseaggreat med parkeringsfunktion:
- » Sensationel: Savklinge skift uden værktøj
- » Stor snithøjde 202,0/140,8/118,7 mm (90° /+45° / -45°) (ekstraudstyr ved x-motion)
- » Spryanordning til bearbejdning af NE-metaller og kunststof
- » Kipsegmentføring »Easy-Glide« til rundsavaggreat

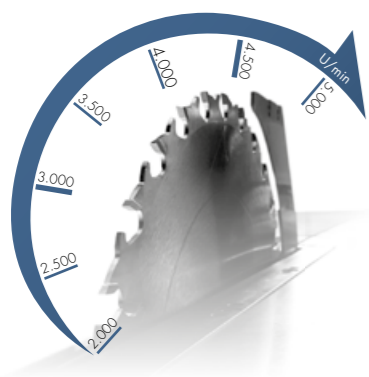


Spryanordning til bearbejdning af NE-metaller og kunststof

Format4 kan udstyres med en spryanordning til bearbejdning af ikke-jernholdige metaller eller kunststoffer. Fra en spraymiddel beholder bliver højtryks smøremiddel via slanger ført til en spraydyse ved savklingen.

Synkron-motor med trinløs justering af omdrejningshastighed

Den høj-effektive synkron-motor har maksimalt drejemoment med høj effekt. Valg af optimal omdrejningshastighed og skærehastighed sker hurtigt og enkelt via maskin-styringen.



Easy Glide med 6 års garanti!

- » Præcist tvangsført dobbeltophæng kip
- » Højeste belastning og standtid
- » Spilfrit kip
- » Umodtagelig overfor støv
- » Absolut vedligeholdelsesfri
- » Absolut fri for smøring
- » 6 års garanti



Stor skærehøjde

Med den nye kappa 590 hæver du skærehøjde limit i dit værksted. 202,0 mm ved 90°, 140,8 mm ved 45° og 118,7 mm skærehøjde ved -45°, det er de nye retningslinier i formatrundsav-premium klassen!



Værktøjsløst skift af savklinge "Easy-Lock" – kun med Format4!

Spændesystemet er absolut vedligeholdelsesfrit og giver premiumkomfort i mange år fremover. Du kan uden problemer vitterligt skifte rundsavklinger og spalteknive i en håndvending.



Enkel, sikker & hurtig - "Quick-Lock" savklinge-klemning

Med kun et betjeningsværktøj muliggør "Quick-Lock" et nemt og hurtigt skift af savklingen.



3-akset forridseraggregat »Control«

Forfræser skærebredde og ridsehøjde indstilles automatisk passende til de lagrede værktøjsdata og dermed også til den korrekte tandbredde på hovedsavklingen. Ændring af disse standard forfræser indstillinger kan lagres sammen med de relevante værktøjsdata og kaldes frem igen.

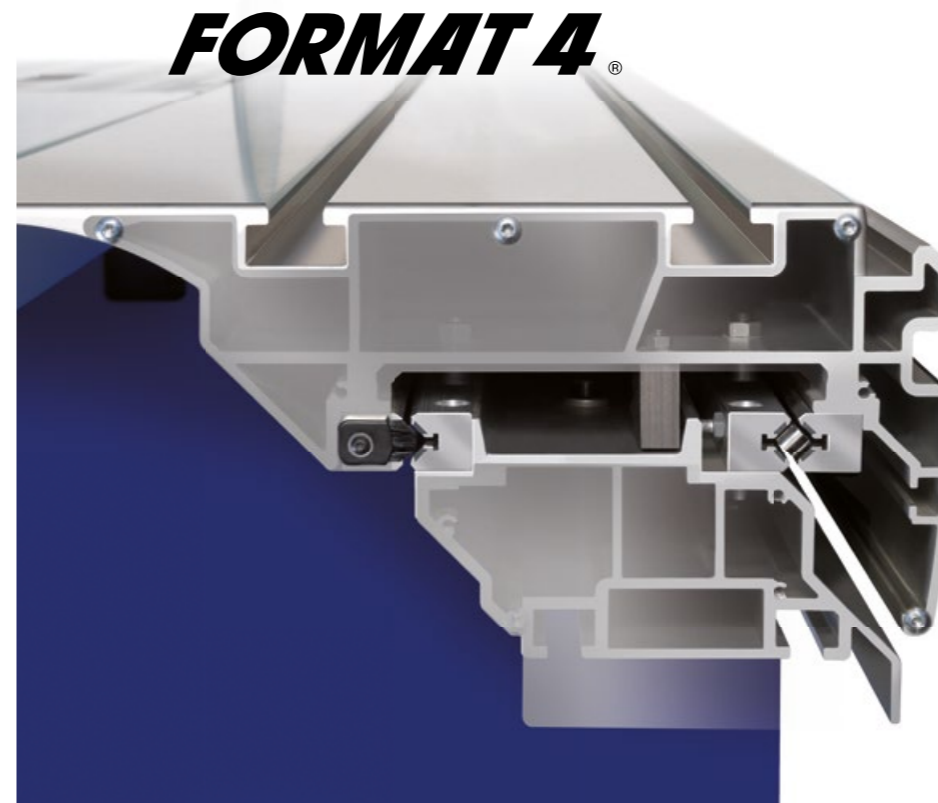
Forfræseaggregat med parkeringsfunktion:

Du skal aldrig mere afmontere forfræseren ved anvendelse af stor savklinge-diameter! Med kun et tryk på knappen "parkeres" Format4 forridseren og skaber på denne måde plads til en stor klingediameter og sparer dig dermed værdifuld produktionstid. Parkeringspositionen beskytter desuden forridseren mod snavs og harpiksbelægning.



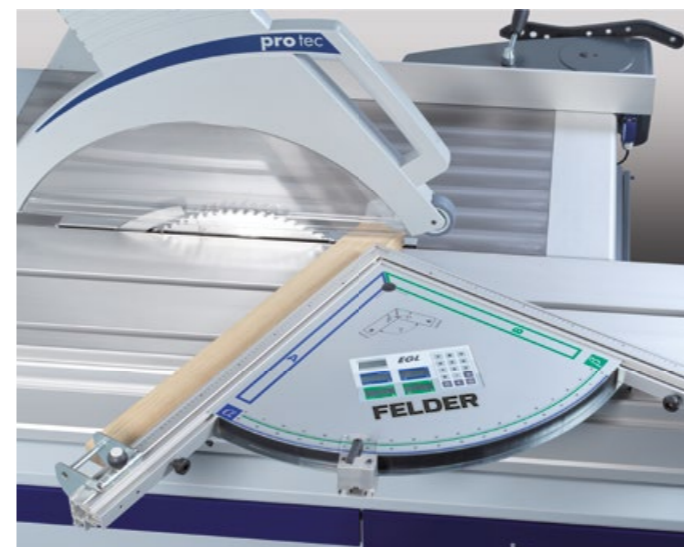
Sikkerhed der er blevet synligt – forfræser brugsanvisning

En rød LED-stribe viser med det samme om forfræseren er i gang og sørger for højere arbejdssikkerhed.



Et mesterværk – Skydebord med fantastisk præcision og let løb

Stor og udviklet til de højeste belastninger "svæver" alu-formatskydebordet på "X-Roll", en højtudviklet moderne føringsteknologi til Format4-formatskydeborde. Med den x-formede ("X-Roll") anordning af løberullerne fordeles den opståede trykbelastning optimalt til alle sider. De lineære underlag på stålroller på hærdede og slebne føringsflader garanterer fantastisk præcision og let løb. „X-Roll“ sikrer dig den kvalitet og præcision, som du forventer at din nye formatrundsav. Og her er endnu en grund til at vælge Format4: 10 års fabriksgaranti understreger "X-Rolls" pålidelighed.



Den elektriske dobbelt-gehringslære

Et værdifuldt tilbehør i det daglige arbejde med formatrundsave er den patenterede elektroniske dobbelt-gehringslære fra Format4. De muliggør gearingsnit af emner i forskellige bredder i en hvilken som helst vinkel. Indtastning af emnebredderne A, B og indtastning af den ønskede rammevinkel sker på den integrerede computers tastatur. Indstillingsresultatet vises med en præcision på 1/10 mm på displayet. Du indstiller dobbelt-gehringslæren til den indstillede værdi og kan straks gå i gang med arbejdet, resultatet er ultimativt præcist! Anslagene på anslagslinealen kan indstilles til 1.350 mm pr skala. Alt efter den indstillede vinkel står en Noniusskala til disposition til længdekompensation - dermed kan den nøjagtige emnelængde også indstilles ved vinkelsnit.



Fiksering i alle positioner – Flere stoppunkter på skydebord

Det værdsatte "X-Roll"-formatskydebord med linearførings-system bliver udstyret med en rasterskinne af rustfrit stål, der gør det muligt at foretage stop i alle positioner.



Kontakter ved formatskydebord

Efter ønske kan du øge betjeningskomforten og forkorte arbejdsvejen med ind- og udtaster direkte ved formatskydebordet.



Hurtig tilpasset overdækning

Afdækningens betjening er enkel og komfortabel. Den flytbare udsugningshætte kan tilpasses kip i begge retninger, uden at udskifte overdækningen.



Oversug-afdækning med udsugningsramme

Perfekte udsugningsresultater med den nyudviklede beskyttelseshætte og udsugning under bordet. Oversug-afdækningen i det markante design kan nemt højdeindstilles på linearføringer. Spånerne føres ned i udsugningsrøret gennem en kort udsugningsslange. Udsugningsrammen omfatter hele rundsavsaggregatet. Spånkanalen er udsugningsteknisk perfekt formet, spånflowet forfirdseren giver desuden helt perfekte udsugningsresultater.



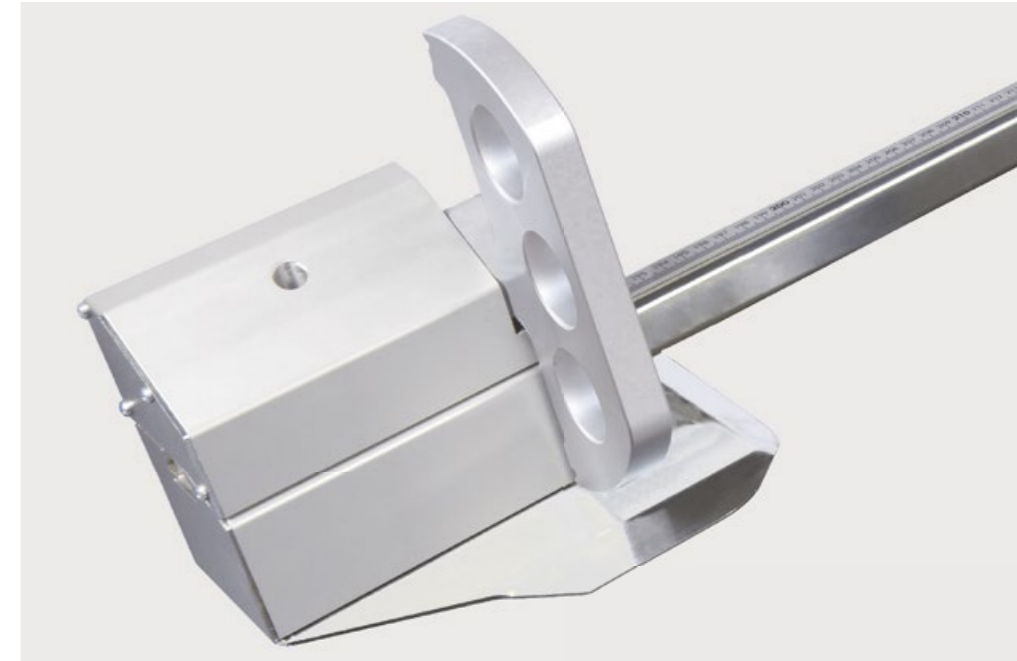
Fjernbetjening

I en håndevending låses afdækningen op og kan derefter kippes væk fra området ved maskinens bord. Hvis man ønsker det, sker der en oplåsning af oversug-afdækningen direkte over et håndtag.

FORMAT 4®

Afkorteranslag (teleskoparm)

Afkorteranslaget gør det muligt med afkortesnit på op til 3.200 mm. Allerede som standardudstyr får du teknik og komfort i topklassen. Skala på betjeningssiden og aflæseoptik ved anslagsbjælken sikrer dig præcist indstillingsarbejde.



Digital og med en tiendedel mm nøjagtighed

Hvis du ønsker det, udstyrer vi din Format4 med digitalt anslag ved udtræk. På den integrerede, elektroniske digitalviser vises indstillingsværdien med en tiendedel-millimeters nøjagtighed. Ekstra funktioner som f.eks. indstilling af kædemål gør dit daglige arbejde lettere.

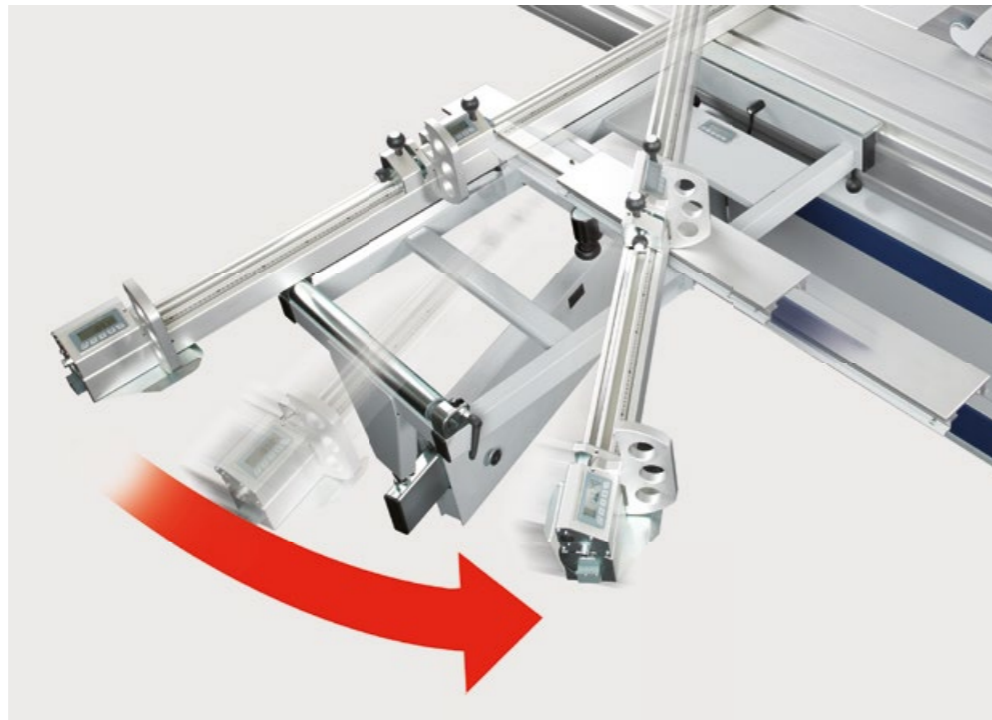


„digi-compensation plus“ – Digital vinkel-længdekomensation

Det digitale vinkel- og længdekompen-sationsmodul "digi-compensation plus" til "X-Roll" eller parallel-ogram-udliggerborde kompenserer via vinkelindstillinger de opståede længdedifferencer på afkorteranslaget. Den direkte kommunikation med styringen udligner samtidig anslagsværdien på længde anslagsbjælken til tandbredde og kip af savklingen. Sådan får du altid det nøjagtige første mål uden ændringer ved anvendelse af forskellige savklinger.

Udlæggerbord »X-Roll«

Udliggerbord lejet med integrerede føringsruller giver let løb ved maksimal belastning. Den finindstillelige opliggerskinne føres på de ekstremt præcise og vedligeholdelsesfri "X-Roll"-løberuller og giver også ved kippet udliggerbord et stort overlæg. Aflæsning af indstillingsvinklen sker med 1/100 præcision ved hjælp af analog visning. Det trinløse kipområde mellem -45° og +45° sikrer præcise geringssnit.

**Parallelogram udlæggerbord**

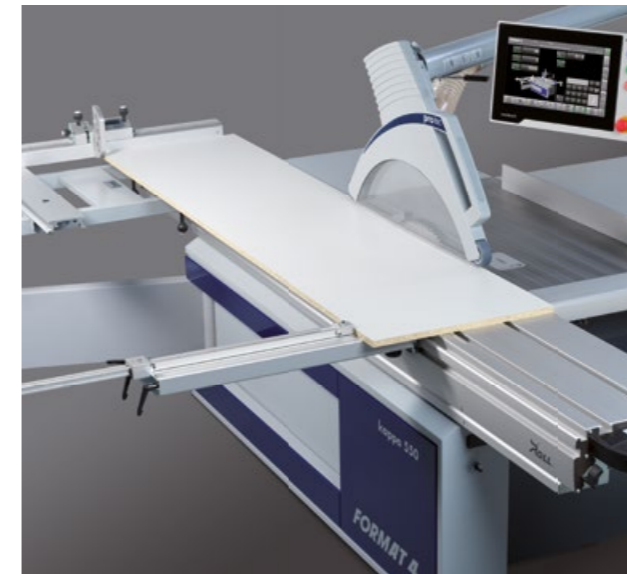
Trinløst indstillingsområde -45° op til +45°. Aflæsning af indstillingsvinklen sker med 1/100 præcision over den analog visning. Vinkelhængdekompensation over Nonius, ved styret anslag over styring.

**Mere fleksibel – ergonomisk stophåndtag ved afkorteranslag**

Afkorteranslaget på udliggerbordet er nemt og enkelt kipbart fra nul til 45°. Det stor dimensionerede og ergonomiske klemhåndtag kan betjenes fra alle vinkler.

Nu til eftermontering: fuld overflade aflægger på udlæggerbord

Den nye fulde overflade og magnetisk monterbare aflægger på udlæggerbord sørger for en større udlæggeflade og garanterer sikkert hold og en stabil udlæggeflade ved bearbejdning af små emner.

**FORMAT 4®****Parallelanslag til formatskydeborde**

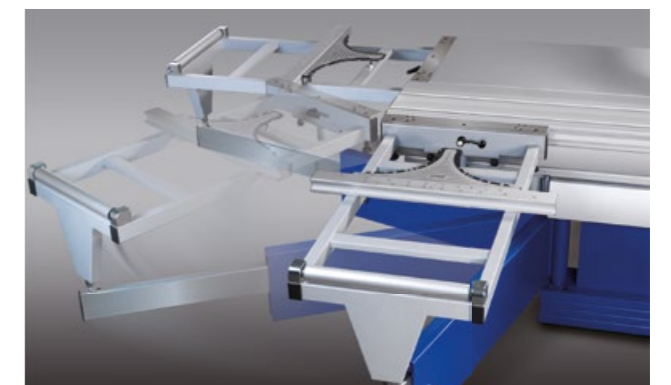
Det ideelle tilbehør til udførelse af parallelsnit på format-skydeborde! Du udnytter format- og udlæggerbordet udlæggeflade i forbindelse med parallelanslaget og garanterer dermed nøjagtig ilægning af emnerne, der skal bearbejdes. Parallelanslaget kobles til skydebordet, den integrerede skala 25-1.000 mm kan aflæses præcist over luppen.

**Afkorteranslaget på formatbordet**

Afkorteranslaget indstilles til gehringssnit på mellem +45° og -45° over den på formatbordet integrerede gradskala. T-not og side optag på formatbordet skaber værktøjsløs hurtigmontering. Skalaen på betjeningsiden og aflæsningsoptikken på anslagsbakken er en garanti for præcist indstillingsarbejde på op til 1.100/2.050 mm.

**Transport- og montagevogn til udlæggerbord**

Du kan montere og demontere dit formatbord hurtigt og komfortabelt og uden brug af mange kræfter med transport- og montagevognen. Endnu en positiv sidegevinst: Dit udliggerbord bliver ryddet op!

**Højdepunkt – Parker udliggeren**

Udlæggerbordet kippes nemt væk! Det er slut med kompliceret montage og demontage af udlæggerborde! Kipanordning giver betjeningskomfort i særklassen og sparer desuden værdifuld plads i værkstedet. Der er også garanti for ergonomisk skånende arbejde for ryggen.



Elektronisk digital visning

Parallelanslaget kan udstyres med en elektronisk digital visning. Den perfekte integration af hele elektronik enheden lader dig dreje displayet 90°, den indstillede værdi kan dermed aflæses direkte og præcist fra betjeningsiden i enhver parallelanslags-position. Ekstra funktioner som indstilling af kædemål gør dit daglige arbejde meget lettere. Andre højdepunkter:

- » Let læselige værdier med lysende, rød LED-visning
- » Ikke nødvendigt med batteri takket være forbindelse til maskinens strømforsyning
- » Automatisk føler for om linealen befinder sig i høj- eller liggeposition
- » Automatisk mål kompensation af rundsavsklingens tandbredde



Parallelanslag med positionsstyring

Positionering af parallelanslag sker elektronisk i rundsavbordet via en støvfri integreret kugleomløbsspindel. 1/10 mm nøjagtig præcision, den høje transporthastighed såvel som samtidig positionering af parallelanslag, savklinge-højde og savklinge-vinkel, sikrer præcision og sparer værdifuld arbejdstid

- » Valgmulighed ved standard og x-motion-modeller
- » Standard ved e-motion-modeller



Pneumatisk nedholder

- » Bekvem klemning af emner og maks. fleksibilitet. Kan anvendes til alle formatrundsave og fræsere med skydebord
- » Enkel montage takket være magnet holder
- » Sikkerheds cylinder for maksimal arbejdssikkerhed
- » Trykbjælke funktion mulig ved alle skydeborde længder
- » Klemhøjde 95 mm
- » Spændekraft ca. 300 kg

FORMAT 4®



Altid ved hånden og et godt overblik - front-værktøjsskuffe med LED

Hvis du ønsker det, udstyrer vi din kappa med LED-belysning og en integreret værktøjsskuffe til 4 savklinger med en diameter på maksimalt 400 mm, 1 savklinge med en diameter på maksimalt 550 mm plus 2 spalteknive.



Styklisteholder med klembræt

Den praktiske styklisteholder med A4-klembræt monteres på betjeningspanelet og holder øje med dine styklister.

Tekniske data

Elektricitet		kappa 590 e-motion	kappa 590 x-motion
001	3x 400 V motorspænding	S	S
004	Motorfrekvens 50 Hz	S	S
005	60 Hz motorfrekvens	W	W
006	Motor 7,5 kW S6 med trinløst omdrejningstal 2.000-5.000 O/min		S
007	Motor 10 kW S6, med trinløst omdrejningstal 2.000-5.000 O/min	S	O
008	Motor 14 kW S6, med trinløst omdrejningstal 2.000-4.000 O/min	O	O
12	Kontakt til at styre udsugningen	O	O
Rundsav styring			
71	Værktøjslyde med LED maskin belysning	O	O
72	Rundsav med bordforlænger på op til 1.620 mm bag savaksen, aluminium-eloxeret	O	O
73	Spray-anordning til forarbejdning af letmetaller og kunststoffer	O	O
76	Forridsaggregat "Control" med 3 styrende akser (højde, bredde, offset til siden) og parkeringsposition, 1,1 kW forridserklinge-Ø 150 mm i kombination med maks. savklinge-Ø 400 mm, indstillingsområde 3,0-3,8 mm, maks. savklinge-Ø i parkeringsposition 550 mm	O	O
78	"Easy-Lock" - Værktøjsløst hurtigskiftesystem til rundsavsklinge og indstilling af spaltekniv, fordrejningssikring ved hjælp af medbringerstiften kan eftermonteres på alle kappa 590	O	O
780	"Quick-Lock" - Hurtigvekselsystem for hovedrundsavsblad, krumningssikring med kørsel stifter i flange	O	O
79	Tilstands-lampe forfræser	O	O
-	Rundsav med bordforlænger på op til 1.200 mm bag savaksen, stål pulverlakeret	S	S
-	Positionsstyret højdeindstilling	S	S
-	Positionsstyret vinkel indstilling +/-46°	S	S
-	Savklingediameter 300-450 mm, skærehøjde maks. 152 mm (# 006)		S
-	Savklingediameter 300-550 mm, skærehøjde max. 202 mm (#007/008)	S	O
Styring			
100	Softwarepakke e-motion plus	O	
26	Stikforbindelse til fjernelse af oversug og betjeningspanel i hovedhøjde	O	O
-	e-motion-styring med touch-funktion på betjeningspanelet i øjenhøjde; USB-interface udviklet til netværksforbindelse; Panelet kan optilles optimalt til brugerens arbejdsområde og kan kippes væk fra arbejdsområdet	S	
-	x-motion-styring med touch-funktion på betjeningspanelet i øjenhøjde; USB-interface udviklet til netværksforbindelse; Panelet kan optilles optimalt til brugerens arbejdsområde og kan kippes væk fra arbejdsområdet		S

Sikkerheds-anordninger		kappa 590 e-motion	kappa 590 x-motion
81	Fjernstyring til kip væk af overdækning	O	O
-	Overdækning indstillelig til +/-46°, hætte til 90° og hætte til vinkelsnit højdeindstillelig og kan kippes væk fra arbejdsområdet.	S	S
Snitbredde og parallelanslag			
83	Snitbredde 1.250 mm, aluminium eloxeret		O
84	Snitbredde 1.600 mm, aluminium eloxeret		O
85	Analog visning for parallelanslag med automatisk snitbredde kompensation ved kippet savklinge		O
88	Positionsstyret parallelanslag med digital visning på betjeningspanel i øjenhøjde, skærebredde 1.250 mm	S	O
89	Positionsstyret parallelanslag med analog visning på betjeningspanelet i øjenhøjde, snitbredde 1.600 mm	O	O
891	Positionsstyret parallelanslag med analog visning i betjeningspanelet i øjenhøjde, snitbredde 1.000 mm	W	O
-	Parallelanslag med finindstilling, længde på alu-anslagslineal 1.200 mm, kan svinges væk		S
-	Snitbredde 1.000 mm, stål pulverlakeret		S
Formatskydeborde eloxerede, føringsystem "X-Roll"			
130	Formatskydebord "X-Roll", skærelængde 2.200 mm, renskæringsssko	W	W
131	Formatskydebord "X-Roll", skærelængde 2.800 mm, renskæringsssko	S	S
132	Formatskydebord „X-Roll“, skærelængde 3.200 mm, kantsko	O	O
133	Formatskydebord "X-Roll", skærelængde 3.700 mm, renskæringsssko	O	O
134	Flere stoppunkter på skydebord (!130)	O	O
139	Til- og frakobling-sted ved skydebord	O	O

Udliggerborde og længdeanslag		kappa 590 e-motion	kappa 590 x-motion
160	Udlæggerbord 1.250 x 650 mm	S	S
161	Udliggerbord "X-Roll" 1.250 x 650 mm med forskydelig opliggerskinne og digital vinkelvisning	○	○
162	Udligger 1.250 x 650 mm med parallelogramforskydning og digital vinkelvisning (!133)	○	○
164	Udræksramme til afkorter med emnerulle på op til 500 mm (!162, !169)	○	○
165	Sving-væk-anordning til udliggerbord (#072, !169)	○	○
166	Afkorteranslag 3.200 mm, kan kippes 90°-45°, 2 anslagsbakker	S	S
167	Afkorteranslag 3.200 mm med finindstilling, kipbar 90° - 45°, 1 anslagsbakke på op til 1.900 mm digital, teleskop med anslagsbakke op til 3.200 mm analog	○	○
168	Afkorteranslag 3.200 mm med finindstilling, kan kippes 90°-45°, 2 anslagsbakker digital	○	○
175	Afkorteranslag med to digitale anslagsbakker inkl. beregning af længdekompensation med kippet anslag (#161/162) Digi compensation plus	○	○

Maskinstyring			
61	Termo-labelprinter til interaktiv labelprint (#23 K550 XE K590X + E)	○	○

Vigtigt tilbehør			
220	604-110 - Styklisteholder med klemmebræt A4	○	○
23	Holder til labelprinter	○	○

Emballering			
221	Transport forberedt container	○	○

Det kan vi tilbyde



Rund- & formatrundsav



Fræsere

Høvlemaskiner



Kantlimere

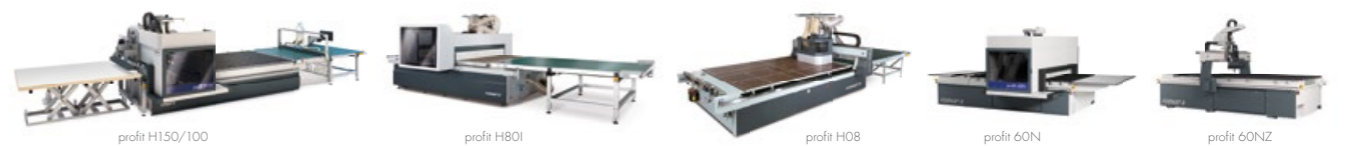


Bredbåndspudserne & Børstemaskine

Varmeplade pressere



CNC Maskiner



Nesting-CNC bearbejdningscentre



Pladeopdelingsave



Vakuumpadeldæfter, Retursystemer & Fødeenheder

FORMAT 4®

FORMAT 4 Kompromisløse kompetencer til de højeste krav

Premium-mærket Felder Group har dækket professionelle brugeres behov siden 2001.

De skræddersyede High-Performance løsninger er kompromisløse og innovative og giver største betjeningskomfort og absolut produktivitet.

FELDER GROUP

KR-Felder-Straße 1
A-6060 HALL in Tirol

☎ Tel. 0045 70203160

www.format-4.dk

[Kontakt](#)