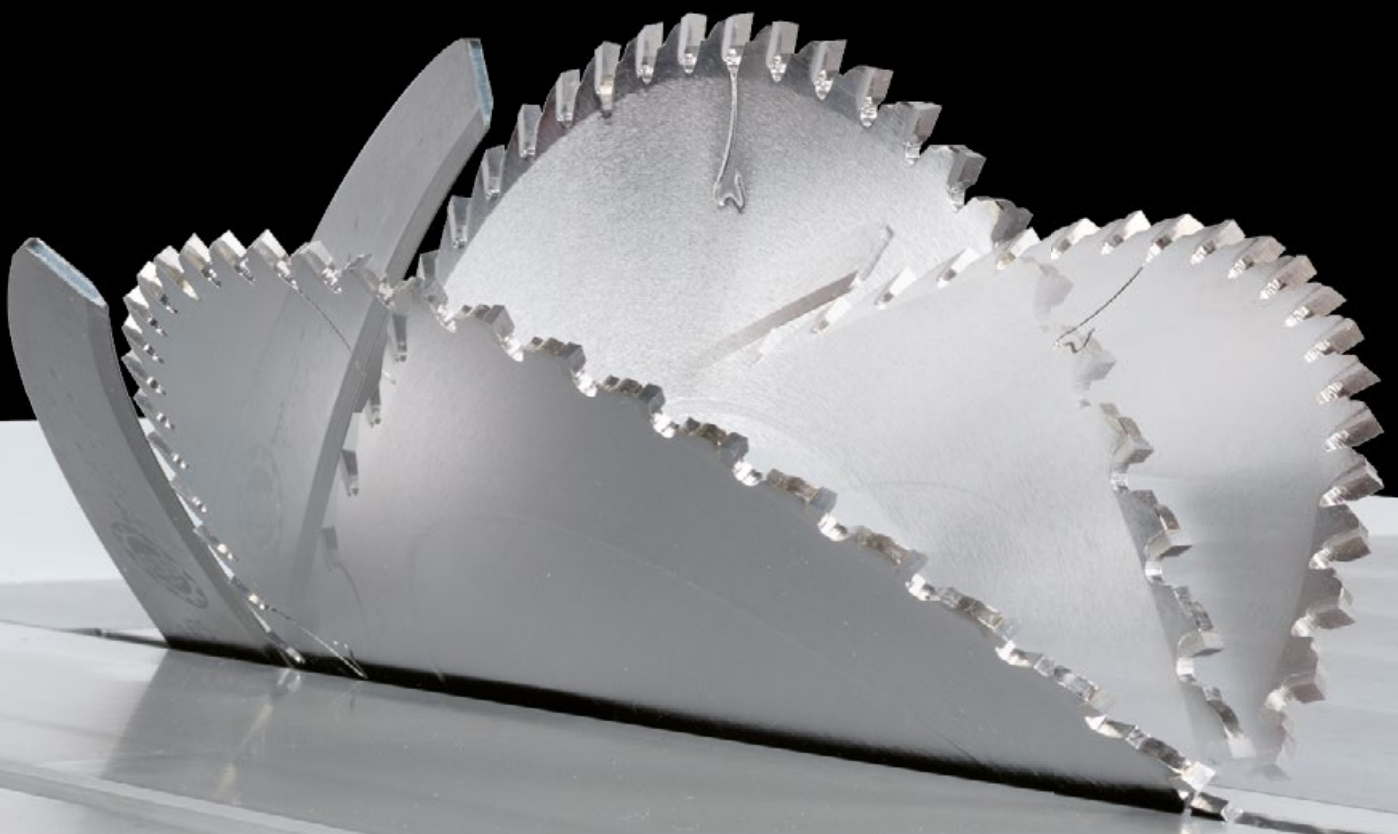


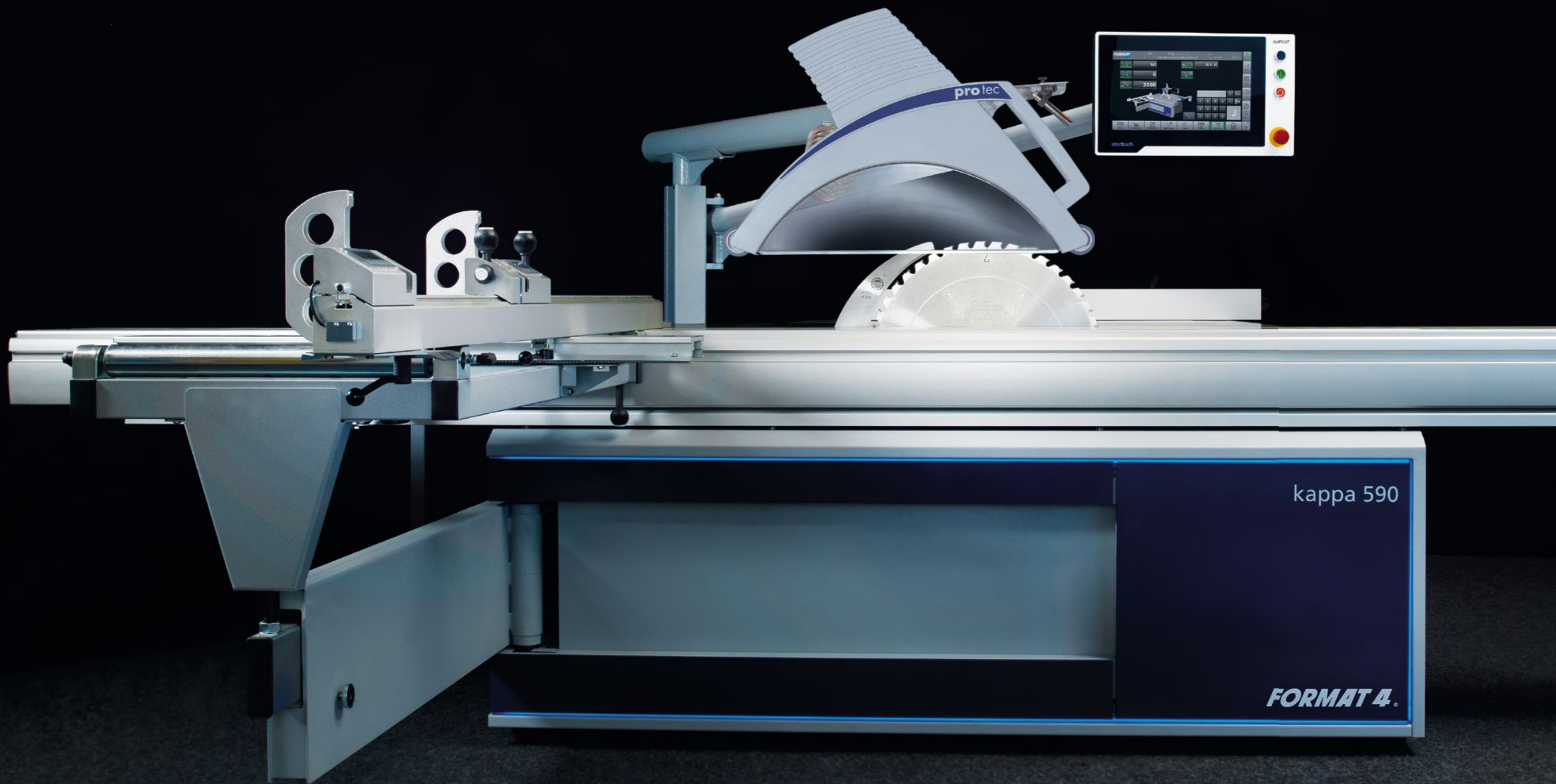
**FORMAT 4**®

**kappa 590**

TAGLI INCLINATI IN  
ENTRAMBE LE DIREZIONI!



**FORMAT 4.**<sup>®</sup>



pro tec



kappa 590

**FORMAT 4.**

## La squadratrice geniale con inclinazione doppia per tagli angolari in tutte le posizioni



Legno massello



Pannelli



Sintetico



Con dettagli innovativi la kappa 590 diventa il parametro di valutazione delle squadratrici premium. Il nuovo gruppo a doppia inclinazione offre un campo di inclinazione complessivo di 92° e raggiunge 202 mm. di altezza taglio con lame di diametro 550 mm. Ciò fa risparmiare tempo prezioso e semplifica il taglio di smussi interni e di tagli di spigoli complessi.

Il motore sincrono ad alta efficienza con regolazione della velocità di rotazione da 2.000 a 5.000 giri/min garantisce costantemente alte prestazioni e la miglior trasmissione di potenza con la più moderna tecnologia di trazione Poly V.

Tutti gli assi della macchina si possono controllare in modo ergonomico ed intuitivo dall'unità centrale con touchscreen da 15". Il software di casa con interfaccia utente grafica, una varietà di programmi, un'interfaccia USB e la predisposizione per la connessione di rete facilitano il lavoro e garantiscono efficienza e produttività.

La linea di prodotti c-tech offre opzioni di allestimento studiate in particolare per la lavorazione di materiali sintetici e compositi.

Naturalmente la nuova squadratrice premium dispone anche di tutte le virtù e caratteristiche qualitative Format4. Con queste soluzioni Format4, diverse versioni di braccio bandiera e varianti personalizzate di controllo la squadratrice kappa 590 fa della perfezione la regola!

# FORMAT 4®

## Varianti



### kappa 590 e-motion

- » Doppia inclinazione +/-46°
- » Lunghezza di taglio: 2.200–3.700 mm
- » Carro a squadrare X-Roll, 10 anni di garanzia
- » larghezza taglio parallelo 1.000–1.600 mm
- » Altezza taglio 202 mm
- » Comando: e-motion
- » ∞ Spazi per programmi + Ottimizzazione di taglio Ardis



### kappa 590 x-motion

- » Doppia inclinazione +/-46°
- » Lunghezza di taglio: 2.200–3.700 mm
- » Carro a squadrare X-Roll, 10 anni di garanzia
- » larghezza taglio parallelo 1.000–1.600 mm
- » Altezza di taglio: 152 mm (optional 202 mm)
- » Comando: „x-motion“

## FORMAT4 Macchine premium per esigenze premium

- » Alte prestazioni costanti nel tempo specifiche per resistere all'uso industriale continuativo
- » La macchina giusta con le soluzioni specifiche per assolvere alle necessità di ogni singolo cliente
- » Costruzione robusta, materie prima di qualità e utilizzo dei componenti migliori
- » Svariati pacchetti di dotazioni con soluzioni high-tech fin dalle versioni base
- » Esperienza decennale nella progettazione e costruzione di macchinari per la lavorazione del legno
- » Un concentrato di alta tecnologia reso di facile utilizzo con l'unico scopo di aiutarvi ad aumentare la vostra produttività migliorando al contempo la qualità offerta.
- » Qualità e precisione austriache
- » Produttività senza compromessi
- » Pacchetto di assistenza di massimo livello per essere al vostro fianco prima, durante e dopo l'acquisto.
- » La soluzione giusta per ogni obiettivo di investimento

# Tutte le caratteristiche piú importanti in un colpo d'occhio



## Controllo intuitivo "smart touch" con touchscreen

Tutti gli assi della macchina si possono controllare in modo ergonomico ed intuitivo dall'unità centrale con touchscreen. Il software di casa con interfaccia utente grafica, la varietà di programmi, l'interfaccia USB e la predisposizione per la connessione di rete facilitano il lavoro e garantiscono efficienza e produttività. L'interfaccia USB per l'importazione e l'esportazione di dati è predisposta per il collegamento di rete e per l'assistenza remota.

Funzioni e programmi di taglio: scanalatura, mortasatura, serie di scanalature, taglio angolare, taglio obliquo plus, falsa bisellatura, taglio di falsi puntoni plus, taglio nascosto a V, travi di displuvio & di compluvio.



## Il carro, un capolavoro di ingegneria – precisione e silenziosità irraggiungibili!

Di grandi dimensioni e progettato per le massime sollecitazioni, il carro a squadrare in alluminio vola letteralmente su "X-Roll", una moderna tecnologia di guida sviluppata per i carri Felder. Grazie alla disposizione a forma di X dei rulli ("X-Roll") il carico di compressione risultante si distribuisce in maniera ottimale in tutte le direzioni. L'appoggio lineare dei cilindri di acciaio su superfici di guida temprate e rettifiche garantisce precisione e scorrevolezza senza pari. "X-Roll" assicura la qualità e la precisione che ci si aspetta da una squadratrice. Qui un altro motivo per scegliere una Felder: 10 anni di garanzia di fabbrica, a sottolineare l'affidabilità di "X-Roll".

## Inclinazione doppia della lama +/-46°

Il clou dalle fucine di innovazioni Format4: Il nuovo gruppo a doppia inclinazione. L'inclinazione in entrambe le direzioni (+/- 46°) rende possibile una dimensione completamente nuova della lavorazione con la squadratrice.

- » Tagli complessi di spigoli
- » Scanalature in uno smusso
- » e molto altro

# FORMAT 4®

## Dettagli



### Ottimizzazione del controllo "e-motion plus"

Su richiesta si può espandere il controllo macchina "smartouch" con molti altri programmi per funzioni geometriche: sottotetto, parallelogramma, trapezio, poligono, scala, triangolo, piramide, parallelepipedo, tenoni/mortase, schienale di panca ad angolo.

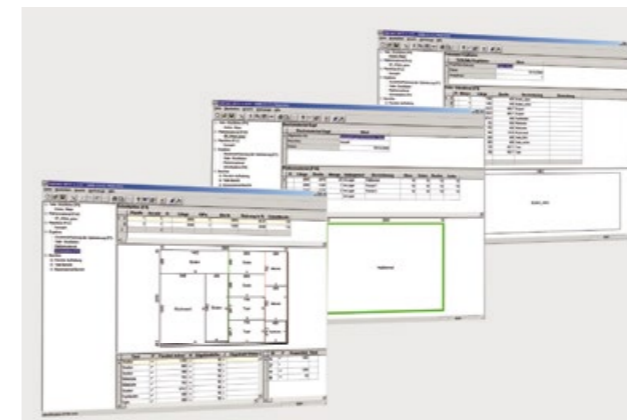


### Videotutorials: programmi di taglio predefiniti

Ogni taglio fatto con la squadratrice Format4 è un capolavoro di precisione. Per esempio nel taglio di una piramide, uno dei 18 programmi di taglio predefiniti.

Battute, scanalature, serie di scanalature, falso puntone, taglio puntone, vi mostriamo in brevi video come funziona: inserire sul touchscreen la forma e le misure del pezzo e seguire il piano visivo di taglio – finito.

*\*Nota bene: alcuni dei programmi di taglio descritti non sono possibili sulle macchine senza doppia inclinazione.*



### Software per l'ottimizzazione del taglio Ardis

Grazie all'integrazione del programma di ottimizzazione del taglio Format4 nel concetto macchina e nel concetto di funzionamento, tutti i passaggi di lavoro possono essere elaborati rapidamente ed efficacemente a livello centrale. Grazie alla gestione semplice ed alla superficie chiara e user-friendly del pannello non è necessario un corso di formazione.



### Stampante per etichette

La stampante per etichette non viene esclusivamente utilizzata per realizzare normali etichette per singoli pezzi, ma consente anche di gestire in modo razionale altre operazioni aggiuntive. Ad esempio, lo scanner dei codici a barre rileva i programmi per le fasi di elaborazione successive sui centri per la lavorazione del legno CNC e le bordatrici. Con la stampante per etichette risparmierete tempo prezioso, aumentando così la produttività, la qualità e i proventi della vostra azienda.



### Il nuovo super-gruppo sega circolare 590

Il gruppo top Format4 di nuova concezione offre massime prestazioni con una silenziosità estrema. Con l'albero sega inserito doppiamente in una guida in ghisa massiccia si garantiscono prestazioni elevate assolutamente senza vibrazioni.

- » Doppia inclinazione della lama  $\pm 46^\circ$
- » Gruppo incisore a 3 assi „Control“
- » Posizione di parcheggio dell'incisore
- » Sensazionale: sostituzione della lama senza utensili
- » Grande altezza di taglio: 202,0/140,8/118,7 mm ( $90^\circ/\pm 45^\circ$ ) – (optional con x-motion)
- » Sistema di raffreddamento per la lavorazione di metalli non ferrosi e di materie plastiche.
- » Guida di inclinazione "Easy-Glide" per il gruppo sega

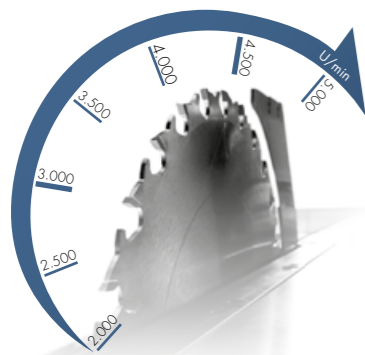


### Sistema di raffreddamento per la lavorazione di metalli non ferrosi e di materie plastiche.

Per la lavorazione di metalli non ferrosi o di plastica, la vostra Format4 può anche essere dotata di un sistema di spruzzatura. L'olio lubrificante ad elevata prestazione viene condotto dal serbatoio di agente spruzzante direttamente sulla lama attraverso le unità di spruzzatura.

### Motore sincrono con regolazione continua della velocità di rotazione

Il motore sincrono ad alta efficienza offre la coppia massima con un'alta efficienza. La selezione della velocità ottimale di rotazione e di taglio viene fatta in modo veloce e semplice sul pannello di controllo della macchina.



### Easy-Glide – 6 anni di garanzia!

- » Sospensione doppia del gruppo lama precisa e forzata
- » Massima capacità di carico e durata di vita
- » Inclinazione priva di gioco
- » Insensibilità alla polvere
- » Assolutamente esente da manutenzione
- » Assolutamente esente da lubrificazione
- » 6 anni di garanzia



### Grande altezza di taglio

Con la nuova kappa 590 si alza il limite dell'altezza di taglio nella vostra falegnameria. Altezza di taglio 202,0 mm a  $90^\circ$ , 140,8 mm a  $45^\circ$  e 118,7 mm a  $-45^\circ$ . Questi sono i nuovi valori di riferimento nella classe top delle squadratrici.



### Cambio lama senza utensili „Easy-Lock“ – solo con Format4!

Il sistema di bloccaggio è assolutamente esente da manutenzione e offre massimo comfort per molti anni: cambio della lama e del coltello divisore, senza sforzo e letteralmente in un batter d'occhio.



### Semplice, sicuro e veloce – dispositivo di blocco lama „Quick-Lock“

„Quick-Lock“ permette un cambio lama semplice e veloce con un solo utensile.



#### Gruppo incisore a 3 assi „Control“

La larghezza e l'altezza di taglio del gruppo incisore si regolano automaticamente in base ai dati dell'utensile memorizzati e alla larghezza dei denti della lama principale. Eventuali modifiche a queste impostazioni standard di incisione possono essere memorizzate e richiamate in corrispondenza dei dati dell'utensile di volta in volta utilizzato.

#### Posizione di parcheggio dell'incisore

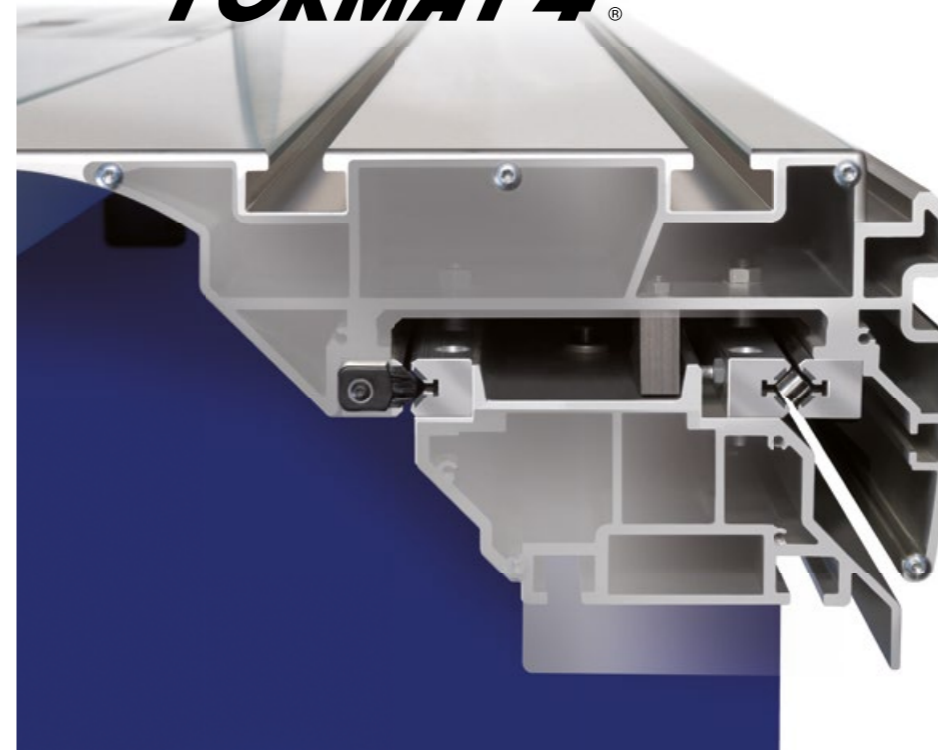
Non sarà più necessario smontare il gruppo incisore quando si impiegano grandi diametri di lama! Premendo un pulsante la nuova Format4 "parcheggia" l'incisore, lasciando così spazio anche alle lame più grandi con risparmio di tempo e aumento della produttività! La posizione di parcheggio protegge inoltre l'incisore dallo sporco e dalla resinificazione.

#### Sicurezza resa visibile – indicatore di funzionamento gruppo incisore

Striscia a LED rossi segnala immediatamente il funzionamento del gruppo incisore e offre quindi una maggiore sicurezza sul lavoro. (Optional)

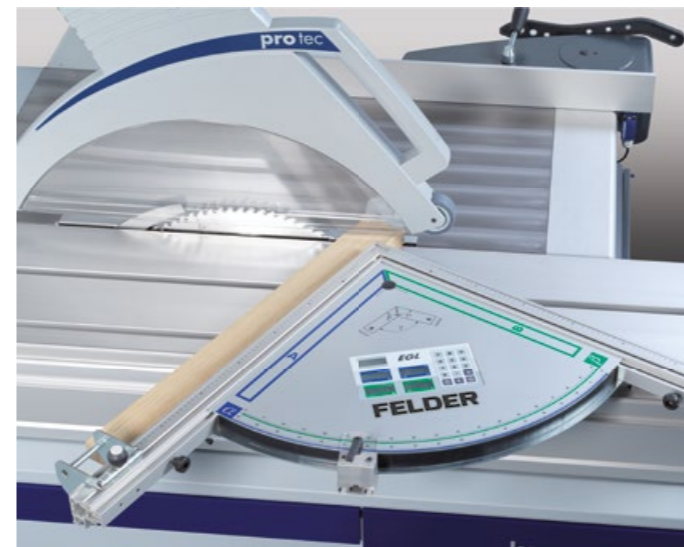


## FORMAT 4®



#### Il carro è un capolavoro! Precisione irraggiungibile e silenziosità

Di grandi dimensioni e progettato per le massime sollecitazioni, il carro a squadrare in alluminio vola letteralmente su "X-Roll", una moderna tecnologia di guida sviluppata per i carri Felder. Grazie alla disposizione a forma di X dei rulli ("X-Roll") il carico di compressione risultante si distribuisce in maniera ottimale in tutte le direzioni. L'appoggio lineare dei cilindri di acciaio su superfici di guida temprate e rettifiche garantisce precisione e scorrevolezza senza pari. "X-Roll" assicura la qualità e la precisione che ci si aspetta da una squadratrice. Qui un altro motivo per scegliere una Felder: 10 anni di garanzia di fabbrica, a sottolineare l'affidabilità di "X-Roll".



#### Fissaggio in qualsiasi posizione – bloccaggio multiplo al carro

Il carro a squadrare "X-Roll", già collaudato migliaia di volte, è dotato di sistema di guida lineare con binario di sosta in acciaio inox che consente l'arresto in tutte le posizioni.



#### Avviamento sul carro

Su richiesta, disponibile l'accensione/spegnimento direttamente sul carro a squadrare, elemento di comfort che ridurrà drasticamente i movimenti necessari durante le fasi di lavoro specie con pezzi di grandi dimensioni.

#### Il calibro di smusso elettronico a doppio taglio

Il calibro di smusso elettronico a doppio taglio brevettato da Format4 è un accessorio prezioso nell'utilizzo quotidiano delle squadratrici. Esso permette di eseguire tagli obliqui di larghezza diversa con qualsiasi angolo. L'inserimento delle larghezze pezzo A e B nonché dell'angolo del telaio richiesto si fa tramite la tastiera del computer integrato. Il risultato appare sul display con precisione al decimo di grado. Una volta impostato il calibro a doppio smusso al valore calcolato si può iniziare immediatamente il lavoro, il risultato è perfetto! Le traverse di arresto sulle righe guida possono venire regolate fino a 1.350 mm per scala. In base all'angolo impostato, sono a disposizione per la compensazione longitudinale delle scale al nonio, in modo tale da poter regolare con precisione la lunghezza del pezzo anche per i tagli angolari.



### Protezione superiore a regolazione rapida.

L'utilizzo della protezione superiore è semplice e confortevole. La cappa di aspirazione mobile può essere ruotata senza fatica in entrambe le direzioni senza doverla sostituire.



### Calotta di protezione superiore con aspirazione sotto il piano

La nuova calotta con protezione superiore e l'aspirazione nella parte inferiore del tavolo garantiscono risultati di aspirazione perfetti. La calotta di protezione superiore dal design sorprendente si può regolare facilmente in altezza lungo guide lineari. I trucioli sono condotti dalla calotta di protezione ai tubi di aspirazione mediante un corto tubo di aspirazione flessibile. L'aspirazione sotto il piano include l'intero gruppo sega. Il condotto per i trucioli è costruito in modo ottimale per l'aspirazione anche sotto l'incisore, così da raggiungere risultati di aspirazione perfetti.



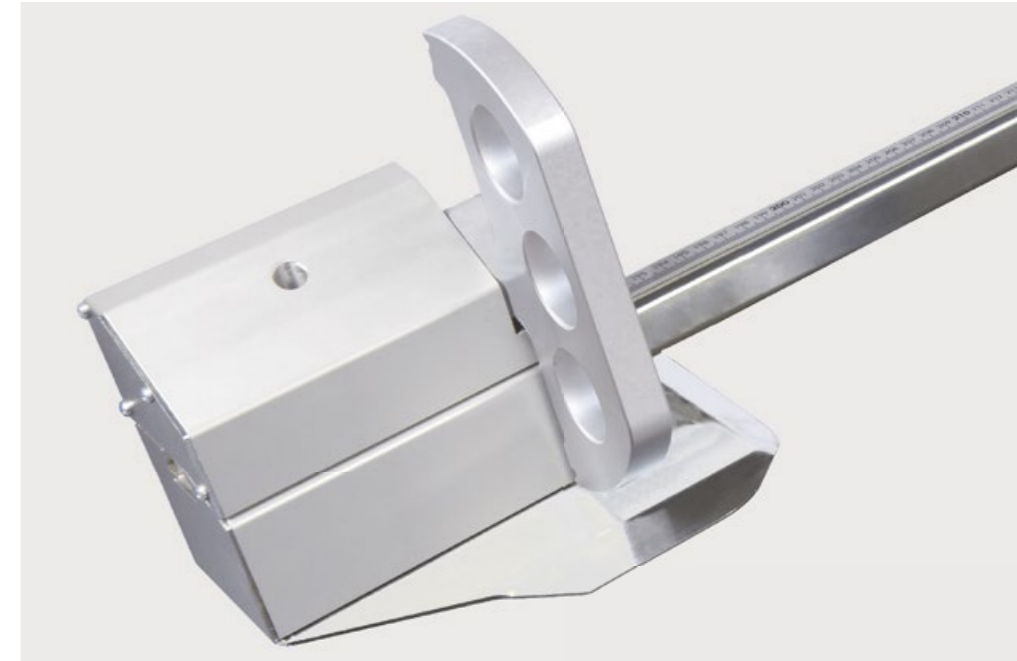
### Apertura a distanza

La protezione superiore si sblocca tramite una leva a mano ed è ruotabile completamente fuori dal piano della macchina. Su richiesta si può sbloccare la protezione superiore direttamente con una leva sulla cappa.

## FORMAT 4®

### Guida a squadra (braccio)

La guida a squadra con braccio telescopico consente tagli longitudinali fino a 3.200 mm. Già nella dotazione standard, sono disponibili tecnica e comfort di classe superiore. La scala inclinata verso il lato di operativo e il dispositivo di lettura ottica all'arresto sulla guida squadra, assicurano una regolabilità precisa.



### Digitale e preciso al decimo di millimetro

Su richiesta, la vostra Format4 può essere dotata di guida squadra digitale telescopica. L'elegante indicatore digitale elettronico integrato visualizza la misura impostata con una precisione al decimetro di millimetro. Ulteriori funzioni, come ad es. la regolazione di misure a catena, facilitano ulteriormente il lavoro quotidiano.

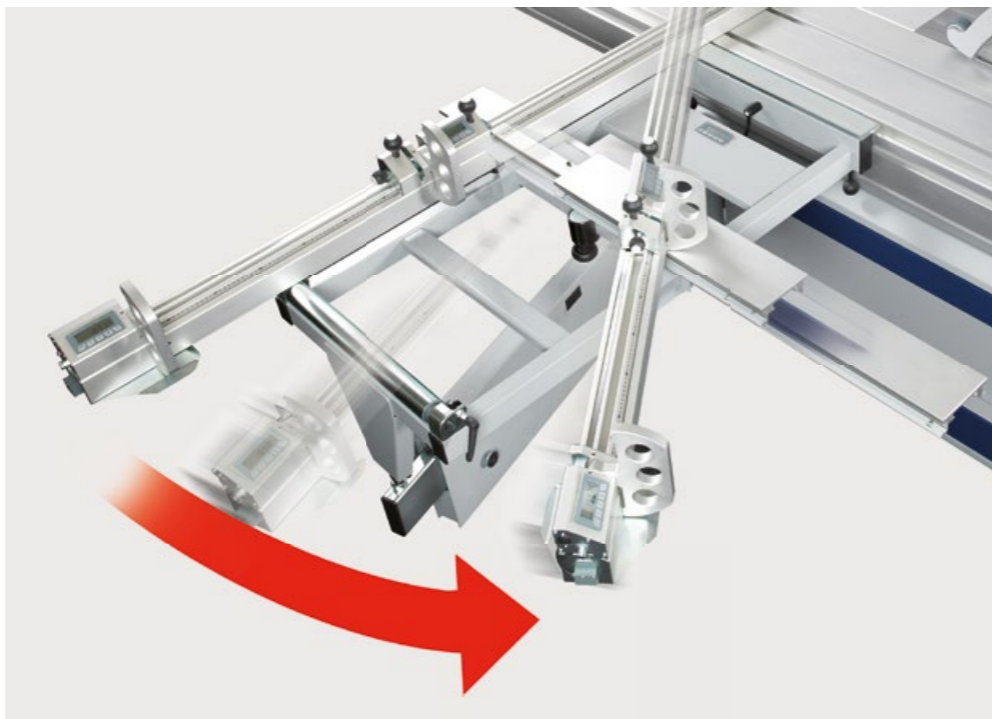


### Compensazione digitale dell'inclinazione e della lunghezza

Il modulo digitale di compensazione dell'angolo e delle lunghezze "digi-compensation plus" per braccio bandiera "X-Roll" o a parallelogramma compensa mediante regolazioni angolari eventuali differenze di lunghezza della guida a squadra. La comunicazione diretta con l'unità di controllo adegua ulteriormente il valore finale in base anche a lunghezza e larghezza del dente e all'inclinazione della lama. Ciò consente sempre di raggiungere una misura reale esatta senza taratura successiva quando si usano differenti lame per seghe.

**Braccio a bandiera „X-Roll“**

Braccio bandiera con 8 cuscinetti a sfera, rulli guida e cuscinetti offrono una corsa silenziosa con il massimo carico. Il binario di sostegno a regolazione fine viene guidato da rulli "X-Roll" molto precisi ed esenti da manutenzione ed offre una grande superficie di appoggio anche con il braccio bandiera inclinato. Il rilevamento dell'angolo di regolazione avviene con la precisione di 1/100 di grado per mezzo di un indicatore digitale. Il campo di inclinazione con regolazione continua fra -45° e +45° garantisce tagli obliqui precisi.

**Braccio bandiera a parallelogramma**

Posizionamento in continuo da -45° fino a +45° Il rilevamento dell'angolo di regolazione avviene per mezzo di un indicatore digitale con la precisione di 1/100. Compensazione di lunghezza e inclinazione al nonio, con guida comandata dal controllo.

**Leva di arresto sulla guida a squadra ergonomica e flessibile**

La guida squadra sul braccio bandiera si può inclinare in continuo in modo facile e veloce da zero fino a 45°. La leva di bloccaggio ergonomica e di grandi dimensioni può essere azionata in qualsiasi angolazione.

**Disponibile adesso per il riattrezzaggio: superficie completa di appoggio al braccio bandiera**

I nuovi appoggi a montaggio magnetico su superficie completa offrono una più ampia superficie di appoggio e garantiscono una presa sicura e un piano stabile durante la lavorazione di pezzi piccoli.

**FORMAT 4®****Guida parallela per squadratrici**

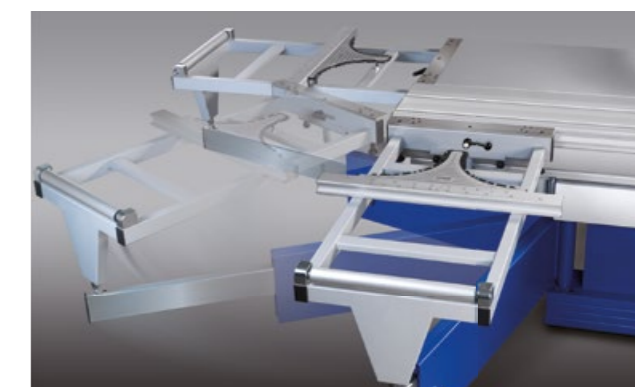
L'accessorio ideale per tagli paralleli sul carro a squadrare! Consente di sfruttare la superficie di appoggio del carro scorrevole in connessione con la guida parallela e garantisce l'esatto posizionamento del pezzo da lavorare. La guida parallela è fissata al carro, la scala integrata 25-1.000 mm si può leggere con precisione grazie alla lente di ingrandimento.

**La guida squadra sul carro a squadrare**

La guida squadra viene impostata tramite la scala graduata integrata nel carro per tagli inclinati fra +45° e 45°. Per un montaggio veloce senza utensili si usa la scanalatura a T e le riprese laterali sul carro a squadrare. La scala inclinata verso il lato utente e il dispositivo di lettura ottica sull'arresto della guida squadra, assicurano impostazioni precise fino a 1.100/2.050 mm.

**Carrello di trasporto e montaggio per braccio bandiera**

Adesso è possibile smontare e rimontare il braccio bandiera in modo rapido, confortevole e senza sforzo, utilizzando il carrello da trasporto e montaggio. Ancora un effetto positivo secondario: il vostro braccio bandiera sarà sempre in ordine quando non in uso!

**In evidenza – Parcheggiare il braccio bandiera**

Facile spostamento del braccio a bandiera! Non si richiede più il complicato smontaggio e montaggio del braccio bandiera! Il dispositivo di rotazione assicura comfort operativo di classe superiore e permette di risparmiare spazio prezioso nel laboratorio. Si garantisce anche un lavoro ergonomico per il benessere della vostra schiena.



#### Display digitale elettronico

La guida parallela può essere dotata di un display digitale elettronico. La perfetta integrazione dell'unità elettronica vi permette di ruotare il display di 90°, cosicché il valore impostato sia perfettamente leggibile dall'utente in qualsiasi posizione della guida parallela. Ulteriori funzioni, come la regolazione di misure a catena, facilitano ulteriormente il vostro lavoro quotidiano. Ulteriori punti di forza:

- » Valori ben leggibili grazie alla luminosa visualizzazione digitale rossa a LED
- » Non è richiesta batteria, grazie all'allacciamento all'alimentazione elettrica della macchina
- » Rilevamento automatico se il righello si trova in posizione orizzontale o verticale.
- » Compensazione della larghezza dente della lama sega circolare



#### Guida parallela a posizionamento controllato

Il posizionamento della guida parallela è motorizzato attraverso una vite a ricircolo di sfere integrata nel piano della sega circolare. L'esattezza di posizione di 1/10 mm, l'elevata velocità di corsa ed il posizionamento contemporaneo di guida parallela, altezza lama e angolo lama assicurano precisione e risparmio di tempo prezioso di lavoro.

- » Optional per i modelli standard e x-motion
- » Di serie per i modelli e-motion



#### Pressore pneumatico

- » Comodo fissaggio di pezzi con estrema flessibilità. Utilizzabile su tutte le squadratrici e toupie con carro.
- » Facile posizionamento, grazie ad un supporto magnetico
- » Cilindro di sicurezza per la massima protezione durante il lavoro
- » Funzione di pressori pneumatici possibile per tutte le lunghezze carro
- » Altezza di serraggio 95 mm
- » Forza di serraggio ca. 300 kg



#### Sempre a portata di mano & bene in vista - scomparto frontale per utensili con LED

Su richiesta attrezziamo la vostra kappa con un'illuminazione a LED e con uno scomparto integrato per 4 lame di diametro max 400 mm, 1 lama di diametro max. 550 mm più 2 coltelli divisori.



#### Porta distinte base con supporto per appunti

Il pratico porta distinte base con supporto per appunti A4 è montato sul terminale di comando ad altezza d'occhio e mantiene così le distinte base ad altezza d'occhio.

## Dati tecnici

Impianto elettrico		kappa 590 e-motion	kappa 590 x-motion
001	3x 400 V Tensione corrente	S	S
004	Frequenza 50 Hz	S	S
005	Frequenza 60 Hz	W	W
006	Motore da 7,5 kW S6, con regolazione continua della velocità 2.000–5.000 giri/min		S
007	Motore da 10 kW S6, con regolazione continua della velocità 2.000–5.000 giri/min	S	O
008	Motore da 14 kW S6, con regolazione continua della velocità 2.000–4.000 giri/min	O	O
12	Contatto per il comando di un'aspirazione	O	O

Motore sega			
71	Scomparto utensili con illuminazione macchina a LED	O	O
72	Sega circolare con prolunga piano di lavoro fino a 1.620 mm dietro asse sega, alluminio anodizzato	O	O
73	Sistema di spruzzatura per la lavorazione di metalli leggeri e di materie plastiche (! 1.000)	O	O
76	Gruppo incisore „Control” con 3 assi controllati (altezza, larghezza, spostamento laterale) e posizione di parcheggio, 1,1 kW, lama Ø 150 mm in combinazione con lama Ø max 400 mm, campo di regolazione 3,0–3,8 mm, max. Ø lama in posizione di parcheggio 550 mm	O	O
78	Easy-lock – Sistema di cambio rapido per la lama principale e per la registrazione del coltello divisore, sicurezza antitorsione mediante perni di trascinamento nella flangia, in retrofit su tutte le kappa 590	O	O
780	„Quick-lock” – sistema di cambio rapido lama, sicurezza antitorsione tramite perni di trascinamento nella flangia	O	O
79	Spia dello stato dell' incisore	O	O
-	Sega circolare con prolunga piano di lavoro fino a 1.200 mm dietro l'asse sega, acciaio verniciato a polvere	S	S
-	Regolazione dell' altezza a controllo numerico	S	S
-	Impostazione angolo a posizionamento controllato +/-46°	S	S
-	Diametro lama 300–450 mm, altezza taglio max. 152 mm (# 006)		S
-	Diametro lama 300–550 mm, altezza taglio max. 202 mm (# 007/008)	S	O

Comandi			
100	Pacchetto software e-motion plus	O	
26	Collegamento a spina per staccare la protezione superiore ed il pannello di controllo ad altezza d'occhio.	O	O
-	Controllo e-motion con funzione touch nel pannello di controllo ad altezza d'occhio; interfaccia USB e predisposizione per il collegamento di rete; Il pannello è regolabile in modo ottimale nel campo di lavoro dell' utente e può essere ruotato fuori dal campo stesso	S	S

Dispositivi di protezione		kappa 590 e-motion	kappa 590 x-motion
81	Comando a distanza per ruotare via la protezione superiore	O	O
-	Protezione superiore regolabile da +/-46°, cappa regolabile in altezza a 90° e per tagli ad angolo e ruotabile fuori dal campo di lavoro	S	S

Larghezza taglio e guida parallela			
83	Larghezza taglio 1.250 mm, alluminio anodizzato		O
84	Larghezza taglio 1.600 mm, alluminio anodizzato		O
85	Display digitale per guida parallela con compensazione automatica delle larghezze taglio con lama inclinata		O
88	Guida parallela a posizionamento controllato con display digitale ad altezza d'occhio nel pannello di controllo, larghezza taglio 1.250 mm	S	O
89	Guida parallela a posizionamento controllato con display digitale ad altezza d'occhio nel pannello di controllo, larghezza taglio 1.600 mm	O	O
891	Guida parallela a posizionamento controllato con display digitale ad altezza d'occhio nel pannello di controllo, larghezza taglio 1.000 mm	W	O
-	Guida parallela con regolazione di precisione, guida da 1.200 mm, ribaltabile		S
-	Larghezza taglio 1.000 mm, acciaio, verniciato a polvere		S

Carri a squadrare anodizzati, sistema di guida X-Roll			
130	Carro a squadrare "X-Roll" lunghezza taglio 2.200 mm, scarpa di rifilatura	W	W
131	Carro a squadrare "X-Roll" lunghezza taglio 2.800 mm, scarpa di rifilatura	S	S
132	Carro a squadrare "X-Roll", lunghezza taglio 3.200 mm, scarpa di rifilatura	O	O
133	Carro a squadrare "X-Roll" lunghezza taglio 3.700 mm, scarpa di rifilatura	O	O
134	Bloccaggio multiplo al carro (!130)	O	O
139	Interruttore di accensione e spegnimento direttamente sul carro	O	O

Bracci a bandiera e guide squadra		kappa 590 e-motion	kappa 590 x-motion
160	Braccio bandiera 1.250 x 650 mm	S	S
161	Braccio bandiera "X-Roll" 1.250 x 650 mm con guide di appoggio mobili e visualizzazione digitale dell' inclinazione	○	○
162	Braccio bandiera 1.250 x 650 mm con impostazione a parallelogramma e display digitale dell' angolazione (I133)	○	○
164	Telaio estensibile fino a 500 mm per braccio bandiera (I162, I169)	○	○
165	Aggancio girevole per braccio bandiera (#72, I169)	○	○
166	Guida squadra 3.200 mm, inclinabile 90°-45°, 2 dispositivi di arresto	S	S
167	Guida squadra 3.200 mm con regolazione fine, inclinabile 90°-45°, 1 arresto digitale fino a 1.900 mm, telescopica con arresto analogico fino a 3.200 mm.	○	○
168	Guida squadra 3200 mm con regolazione fine, inclinabile 90°-45°, 2 arresti digitali	○	○
175	Guida a squadra con due arresti digitali incl. calcolo della compensazione longitudinale in caso di guida inclinata digi compensation plus (#161, 162)	○	○

Comando della macchina			
61	Stampante termica di etichette per una stampa interattiva di etichette (#23 K550X+E K590X+E)	○	○

Accessori importanti			
220	604-110 – Porta distinte base con supporto per appunti A4	○	○
23	Staffa per stampante di etichette	○	○

Imballaggio			
221	Preparazione per il trasporto in container	○	○

## Programma di produzione



### Squadratrici



### Toupie

### Piastre



### Bordatrici



### Calibratrici e & Spazzolatrici

### Presse a caldo



### Centri di lavoro CNC



### Centri di lavoro CNC per nesting



### Sezionatrici per pannelli



### Sollevatore di pannelli a vuoto, Sistemi di ritorno & Unità di alimentazione

# **FORMAT 4**®

## **FORMAT4 Competenza senza compromessi per le esigenze più elevate**

Il marchio premium della Felder Group soddisfa sin dal 2001 le più elevate esigenze dell'utente professionale. Le soluzioni su misura high performance sono innovative e senza compromessi, offrono il maggior comfort di utilizzo ed una produttività assoluta.

### **FELDER GROUP**

KR-Felder-Straße 1  
A-6060 HALL in Tirol

☎ Tel. +39 0472 832 628

[www.format-4.it](http://www.format-4.it)

[Contatto](#)

☎ Tel. +41 44 872 5100

[www.format-4-suisse.com](http://www.format-4-suisse.com)

[Contatto](#)