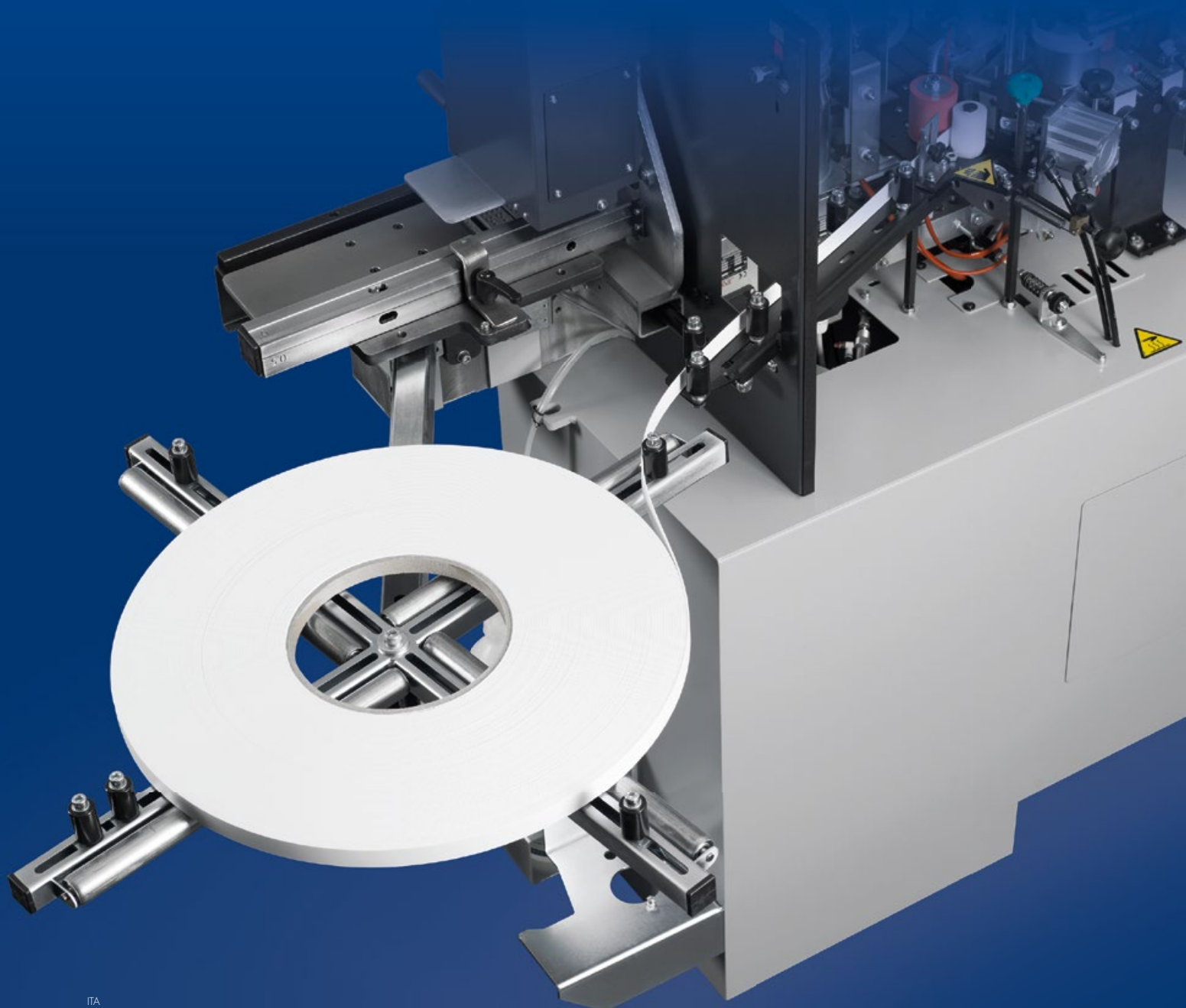


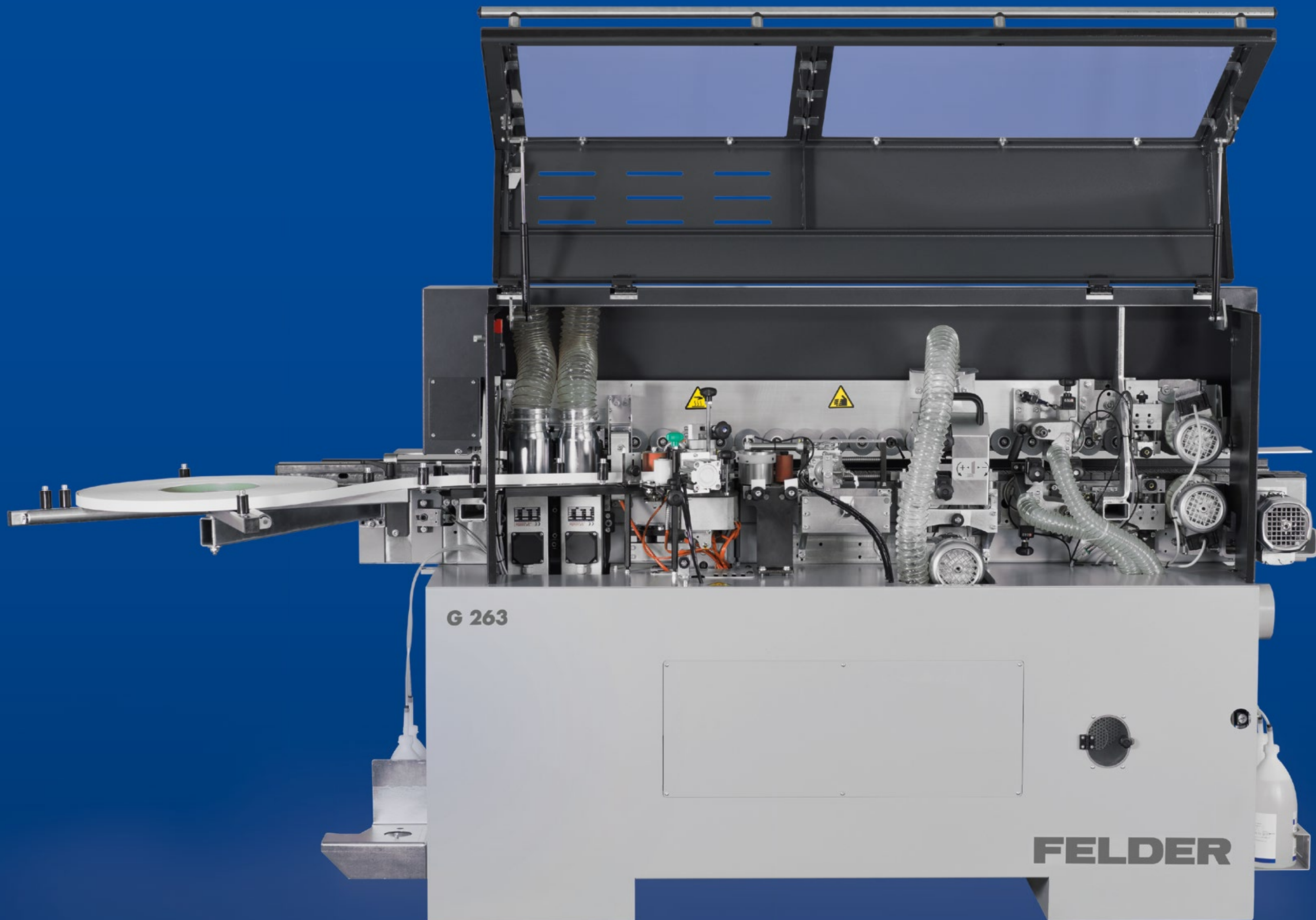
**FELDER®**

## **G 263**

UN PICCOLO GIOIELLO,  
SENZA RINUNCIARE A  
PRECISIONE E COMFORT



**FELDER®**



## G 263

Un piccolo gioiello, senza rinunciare a precisione e comfort



Pannelli

### G 220

- » Lunghezza di ingombro: 2850 mm
- » Spessore del bordo: 0,4 – 2 mm
- » Spessore del pezzo: 10 – 45 mm
- » Automazione: Quick-Set-System
- » Finitura ottimale grazie a 3 gruppi di finitura

Trasportatore a catena compatto per la lavorazione completa del bordo

Concepita appositamente per laboratori con spazi limitati ma con esigenze di alta qualità, la nuova bordatrice Felder G 263 convince per le sue prestazioni, la sua precisione e un buon rapporto qualità-prezzo. I componenti ed i gruppi delle bordatrici della serie G di Felder, già collaudati da anni, sono stati integrati in modo armonico nel nuovo accattivante design della macchina G 263. In una lunghezza complessiva di 2,7 metri troviamo un gruppo di rettifica per una prima fresatura, una zona di preriscaldamento con lampada a infrarossi, gruppo di incollaggio, cesoia a percussione e gruppo intestatore, gruppo refillatore multifunzione per fresare a filo, a smusso e raggiato, un raschiabordo ed un raschiacolla, come pure un gruppo di lucidatura per una lavorazione di qualità compresa la superfinitura per pezzi perfetti con qualità fuga zero.

La perfetta sintonia di tutti componenti rende assolutamente superflua una successiva lavorazione manuale dei bordi. Risultati professionali e convincenti grazie a processi di lavoro ottimizzati, che assicurano un ulteriore nella produttività - Felder G 263 - un investimento vantaggioso per i piccoli laboratori dalle grandi esigenze.

### I vantaggi in sintesi

- » La tecnologia più recente in 2,7 metri di lunghezza
- » Risparmio del 50% di spazio con soluzioni di impostazione rapida
- » Unità di controllo centrale per il massimo comfort
- » Pressione costante con due rulli pressori
- » "Sistema Quick-Set" per l'adattamento veloce e preciso ai diversi bordi
- » Gruppo di rettifica con frese al diamante
- » Vasca colla rivestita in teflon con 1 kg. di capacità
- » Cambio rapido fra fresatura a filo, a smusso e radiale
- » Finitura perfetta con raschiabordo, raschiacolle e gruppo di lucidatura



VIDEO



### FELDER: una scelta senza rischi

- » La macchina giusta per ogni budget
- » Affidabilità assoluta per uso professionale
- » Soluzioni su misura per macchine che stupiscono e soddisfano
- » Piani e aggregati in ghisa di alta qualità
- » Già di serie soluzioni innovative di dettaglio dai nostri 60 anni di esperienza produttiva
- » Lavorazione di qualità grazie ai più elevati standard di lavorazione e finitura
- » Concetti di utilizzo intuitivi
- » Design chiaro e moderno
- » Qualità e precisione austriache
- » Potente & efficiente
- » Pacchetto completo: assistenza tecnica globale e fornitura di ricambi garantita nel tempo



# Tutte le caratteristiche piú importanti in un colpo d'occhio



FELDER  
Highlight

## Minimo ingombro

Lavorazione completa del bordo in un ingombro di solo 2,7 m



FELDER  
Highlight

## Pannello di comando LCD con tastiera

- » Impostazione di temperatura della colla
- » Riduzione automatica di temperatura della colla
- » Collegamento/Scollegamento dei gruppi
- » Contatore metri lineari
- » Avviso degli intervalli di manutenzione
- » Avvisi di errori con testi comprensibili



FELDER  
Highlight

## Finitura ottimale grazie a 3 gruppi di finitura

Finitura ottimale del bordo grazie ai tre gruppi di finitura: raschiabordo, raschiacolla e gruppo di lucidatura.

# FELDER®

## Dettagli



## Barra di pressione superiore

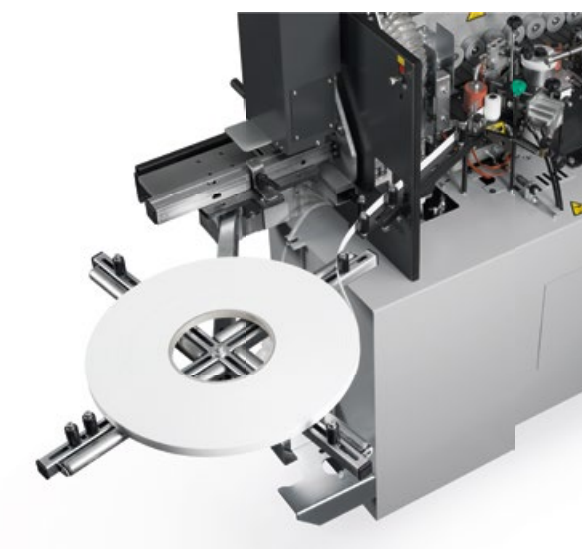
La brevettata regolazione dell'altezza dei rulli pressori superiori avviene tramite una leva di regolazione. La misura impostata può essere comodamente letta attraverso la scala di misurazione di grandi dimensioni. L'altezza dell'avanzamento di 10-45 mm viene eseguita per mezzo di una regolazione veloce di nuovissima generazione.

## Spessimetro

Innovativa - con quattro posizioni predefinite sul massiccio spessimetro (0 / 0,5 / 1 e 2 mm), la Felder G263 si può impostare rapidamente sull'asportazione del truciolo desiderata.

## Inserimento del bordo

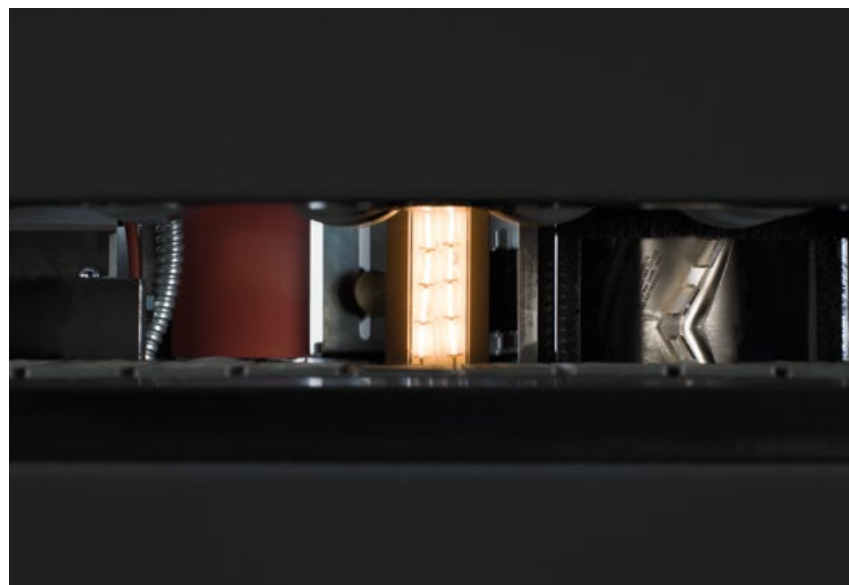
Si possono lavorare bordi in rotolo di spessore da 0,4 a 2 mm. L'avanzamento meccanico sincronizzato del bordo garantisce un'alimentazione ottimale del materiale.





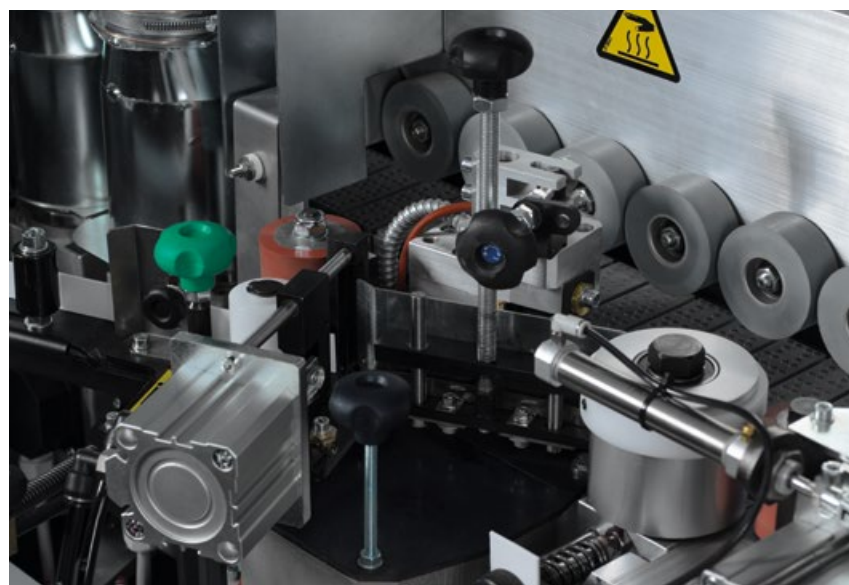
#### Gruppo di rettifica

Il gruppo di rettifica con due frese diamantate a spirale controrotanti garantisce la perfetta lavorazione dei bordi prima dell'incollaggio. Il gruppo di rettifica consente di ottenere bordi assolutamente privi di scheggiature nella lavorazione di pezzi rivestiti.



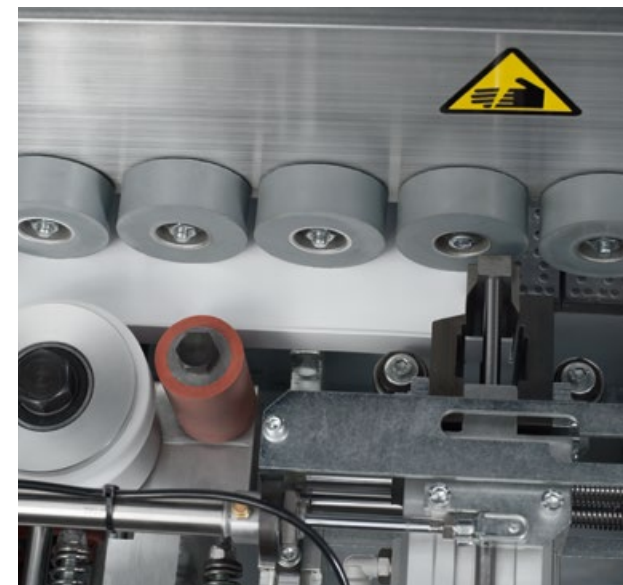
#### Lampada termica a raggi infrarossi

La lampada di riscaldamento a raggi infrarossi al quarzo, di elevata qualità, riscalda la superficie del bordo davanti al gruppo colla e garantisce così la massima sicurezza di processo dell'adesione bordo, in particolare su pezzi freddi.



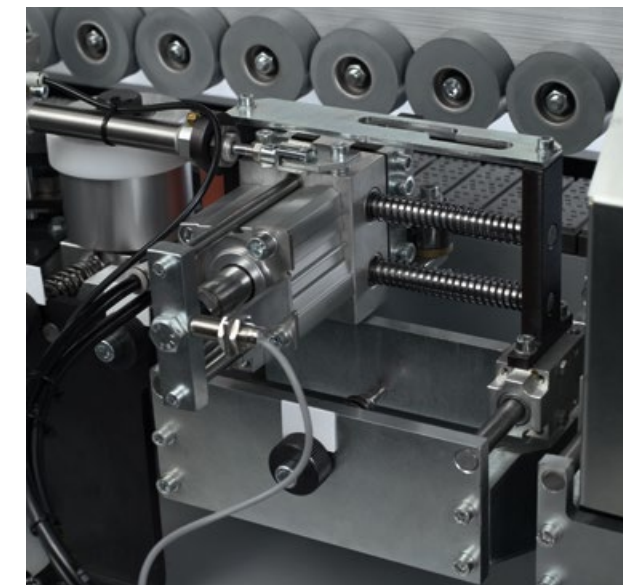
#### Gruppo incollaggio con vasca colla

Il rullo zigrinato spalmacolla garantisce un'applicazione uniforme della colla sui bordi del pezzo. La vasca a colla da 1 kg garantisce sufficienti scorte di colla.



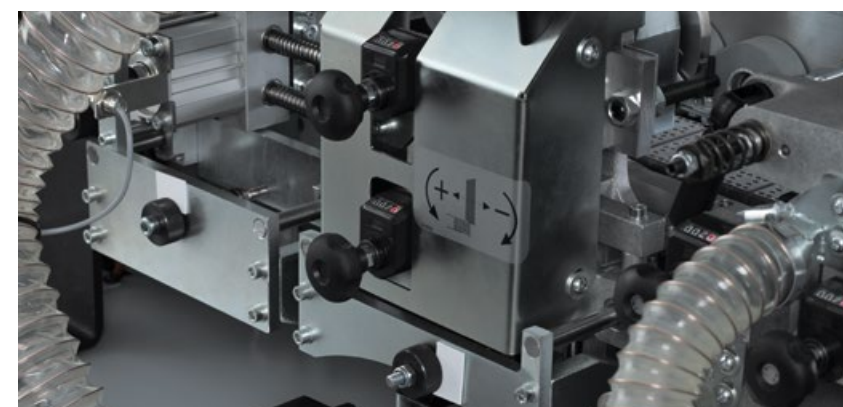
#### Rullo pressore

Il gruppo di pressione è costituito da un grande rullo seguito da un secondo rullo pressore. Questi 2 rulli di pressione garantiscono così una maggiore pressione del bordo sul pezzo. L'intera unità è precaricata meccanicamente ed è regolabile in modo rapido e preciso mediante il campo del sistema "Quick Set". Questo assicura una perfetta aderenza del bordo al pezzo.



#### Intestatore con cesoie a ghigliottina

Due gruppi intestatori indipendenti per l'intestazione anteriore e posteriore del pezzo.



#### Gruppo refilatore multifunzione

Il grande vantaggio di un gruppo combinato è la significativa riduzione della lunghezza della macchina. Il cambio dalla fresatura a filo alla smussatura per bordi sottili e alla fresatura raggiata è comodo e veloce; dotazione di serie utensili con raggio 2 mm.



#### Gruppi di finitura: raschiabordo, raschiacolla, gruppo di lucidatura

Con un leggero taglio traente, il raschiabordo rimuove ogni traccia di fresatura e assicura una finitura liscia. Il gruppo raschiacolla libera con un leggero taglio traente la superficie del pezzo da eventuali residui di colla: un altro passo per realizzare un pezzo perfetto. Il gruppo di lucidatura è costituito da due motori elettrici indipendenti, che sono dotati di spazzole di cotone. L'unità di lucidatura ha il compito di pulire e lucidare la parte superiore e inferiore del bordo incollato. Finitura eccellente per bordi in ABS e PVC.



**Programma di produzione**

<p>Seghe circolari &amp; squadratrici</p>	 <p>K 945 S    K 740 S    K 740 professional    K 740 S x-motion</p>	 <p>K 700 S    K 700 professional    K 700    K 540 S    K 500 S    K 500 professional    K 500</p>
<p>Fresatrici</p>	 <p>F 900 M    F 900 Z    F 700 M    F 700 Z    F 500 MS    F 500 M</p>	<p>Tenosquadre</p>  <p>KF 700 S professional    KF 700 professional    KF 700    KF 500 professional    KF 500</p>
<p>Pialle</p>	 <p>AD 951    AD 941    AD 741    AD 531    A 951 L    A 941    D 951    D 963</p>	<p>Macchine combinate</p>  <p>CF 741 S professional    CF 741 professional    CF 741    CF 531 professional    CF 531</p>
<p>Seghe a nastro</p>	 <p>FB 940 RS    FB 740 RS    FB 940 S/SW    FB 740 S/SW    FB 940/840    FB 740/640    FB 710    FB 610    FB 510</p>	<p>Tassellatrici, cavatrici e mortasatrici</p>  <p>FD 29 professional    FD 21 professional    FD 250</p> <p>Presse a caldo</p>  <p>MVP 31.14 flex</p>
<p>Calibratrici</p>	 <p>FW 1352 perform FW 1352 classic FW 1102 perform FW 1102 classic FW 950 classic FW 850 classic</p>	<p>Spazzolatrice</p>  <p>struttura 60.02    struttura 40.02</p> <p>Levigatrici a nastro e per bordi</p>  <p>FS 722    FS 900 KF    FS 900 K    FS 700 K</p>
<p>Bordatrici</p>	 <p>G 580/G 560 classic    G 383    G 363/R    G 330    G 263</p>	 <p>G 220    ForKa 300 S eco</p> <p>Sezionatrice per pannelli</p>  <p>KV 925</p>
<p>Aspiratori e bricchettatrici</p>	 <p>RL 350 perform    RL 350/300/250    RL 200    RL 160    RL 140    RL 125</p>	 <p>AF 35    AF 30    AF 25    AF 22-D200    AF 22 fisso/mobile/banco    AF 16    AF 14    AF 12    FBP 50/60/70</p>

# FELDER®

## FELDER Qualità e precisione messe a punto

Dal 1956 una garanzia per risultati perfetti con comfort d'uso ed affidabilità eccellente per l'uso professionale quotidiano. I falegnami sono ancora sempre elettrizzati dalle solide soluzioni personalizzate per il piccolo ed il medio artigianato.

### FELDER GROUP

KR-Felder-Straße 1  
A-6060 HALL in Tirol

☎ Tel. +39 0472 832 628

[www.felder.it](http://www.felder.it)

[Contatto](#)

☎ Tel. +41 44 872 5100

[www.felder-suisse.com](http://www.felder-suisse.com)

[Contatto](#)