

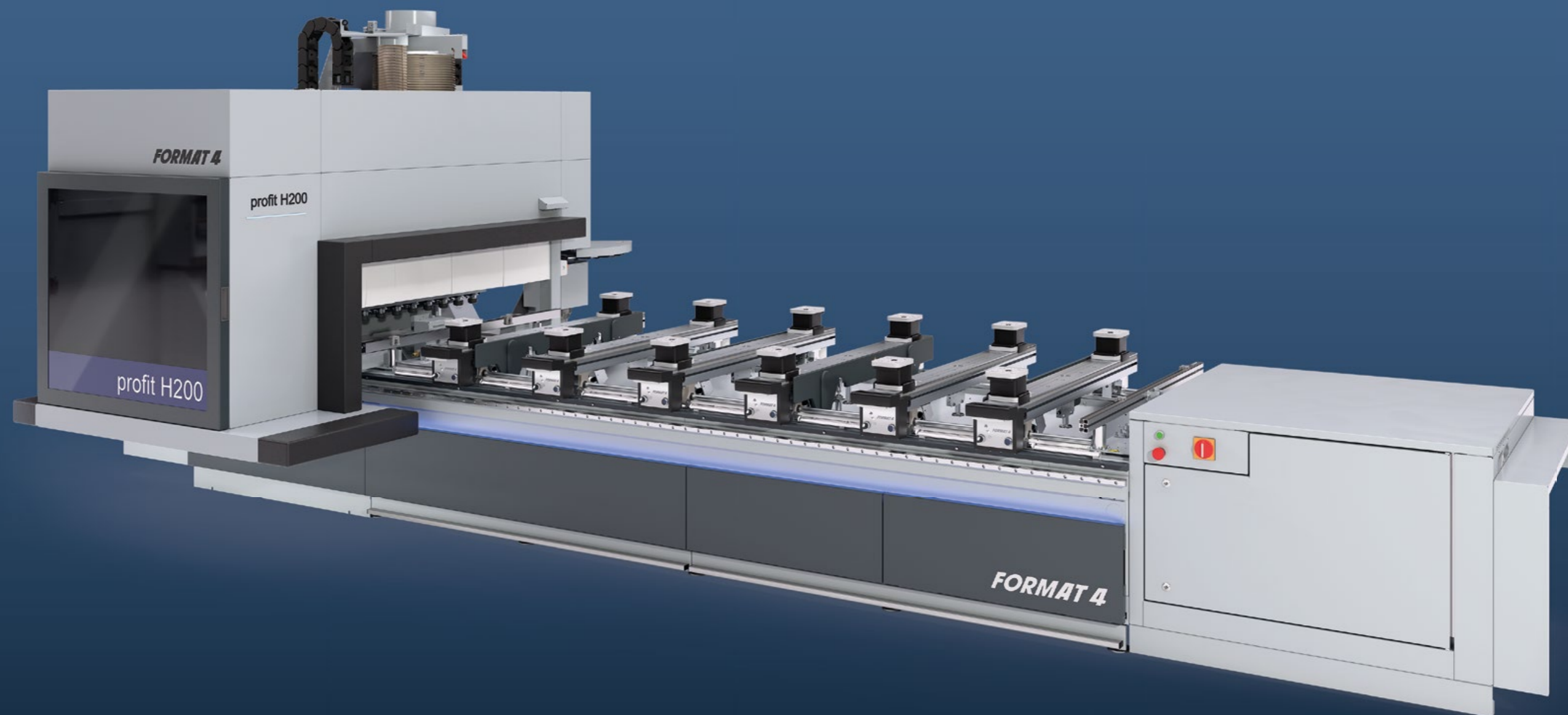
FORMAT 4®

profit H200R

TECNOLOGIA CNC-TECH DI
ALTA FASCIA



FORMAT 4®



Tecnologia CNC high-end con il minimo investimento



profit H200R

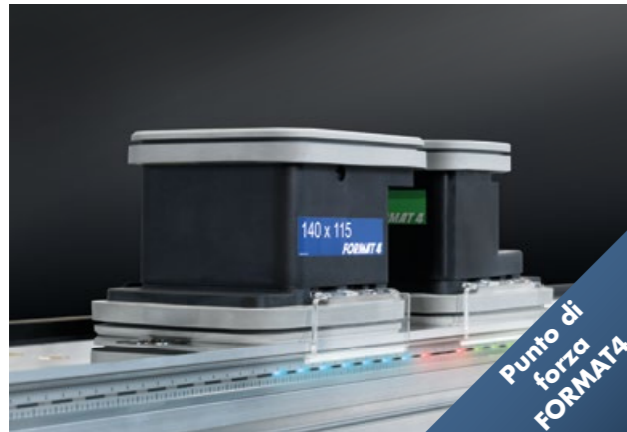
- » Dimensioni ridotte - minimo ingombro
- » Disegnare = programmare, software di utilizzo intuitivo
- » Software CNC incl. "F4-Design", software per la progettazione di mobili 3D per presentazioni, distinte base e collegamento alla macchina
- » Costruzione del portale, design massiccio per prestazioni ottimali
- » La testa a forare copre l'intero campo di lavoro
- » Sistema di bloccaggio a vuoto di alta qualità con altezza di aspirazione di 100 mm
- » F4®Solutions^{ready}

La tecnologia CNC sostenibile acquista sempre maggiore importanza soprattutto nel settore dell'artigianato universale. Sia per i comuni prodotti standard che per pezzi unici, i versatili centri di lavoro CNC Format4 profit H200R e profit H300R consentono di realizzare con grande efficienza sia pezzi unici che grandi lotti e sono una vera fonte di guadagno, fin dal primo giorno di utilizzo.

FORMAT4 Macchine premium per esigenze premium

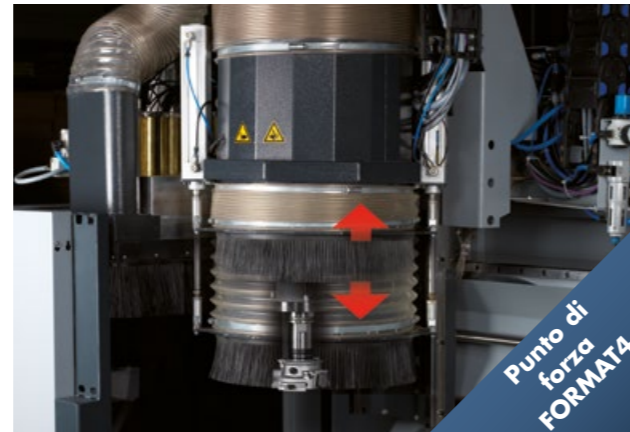
- » Alte prestazioni costanti nel tempo nell'uso industriale continuativo
- » Soluzioni produttive specifiche per il cliente
- » Il metodo costruttivo più massiccio con componenti al top
- » Svariati pacchetti di dotazioni con soluzioni high-tech
- » Consumata precisione nella produzione di macchinari
- » Estrema facilità di uso
- » Qualità e precisione austriache
- » Produttività senza compromessi
- » Pacchetto di assistenza ottimale prima, durante e dopo l'acquisto
- » Esperienza nella costruzione di macchine dal 1956

Tutte le caratteristiche più importanti in un colpo d'occhio



lightPos – Posizionamento LED delle ventose, rivoluzionario, semplice e preciso

Con lightPos il posizionamento del pezzo nel lavoro in pendolare viene fatto senza costosi tempi di attrezzaggio. Comfort di prima qualità! Con una gestione sofisticata dei colori ogni tipo di ventosa viene rappresentato con colori predefiniti, allineamento compreso. LED RGB sull'asse X informano sullo stato della lavorazione. LED lungo gli assi X e Y visualizzano posizione e dimensioni del pezzo.



Cappa di aspirazione comandata

La cappa di aspirazione si adatta automaticamente con 3 livelli alla rispettiva altezza del pezzo, riducendo in tal modo notevolmente i livelli di polvere e di rumore.

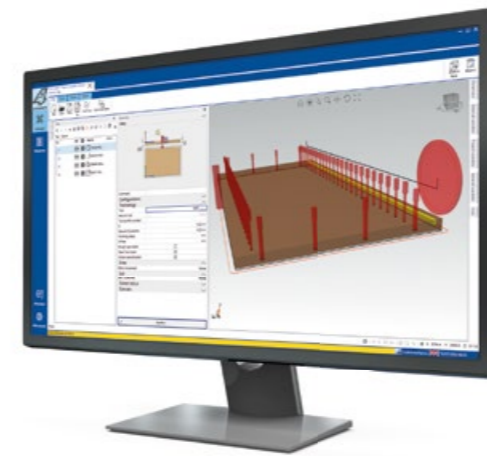


Gestione del vuoto a 2 circuiti

Con la gestione a 2 circuiti del vuoto si possono fissare sulle barre i mezzi di bloccaggio ancora prima del posizionamento del pezzo. Così non è più possibile spostare le ventose e la sicurezza del processo viene elevata sostanzialmente.

FORMAT 4®

Dettagli



F4Integrate – Il software CNC di tendenza

Per le esigenze più elevate, tutto incluso - Archivio utensili, spazio di programmazione ed interfaccia utente sulla macchina con un'interfaccia utente continua ed intuitiva. F4Integrate è un software Format4 sviluppato in proprio. Sviluppato insieme con i nostri clienti dalla pratica per la pratica, F4Integrate soddisfa le esigenze più elevate nella moderna lavorazione CNC.

Usfruite del comfort di un'interfaccia utente moderna e coordinata. Archivio utensili (F4Toolbox), spazio di programmazione (spazio CAM con spazio CAD integrato F4Create) ed interfaccia utente della macchina (F4Operate) inseriti in una sola finestra con un'interfaccia utente continua ed intuitiva.

F4Integrate si basa su G-Code, cosicché programmi esterni di settore possono essere facilmente collegati ed il trasferimento dei programmi può essere effettuato senza problemi.



File di battute

La serie H200R è fornita di una serie centrale ed una posteriore di battute. I solidi cilindri di battuta permettono un riferimento flessibile di pezzi piccoli, medi e grandi sull'area di lavoro.



Apertura di manutenzione

Per un accesso rapido per cambio punte, lavori di pulizia o di manutenzione, la cappa si può aprire facilmente.



Utilizzo flessibile ed illimitato di dispositivi di serraggio

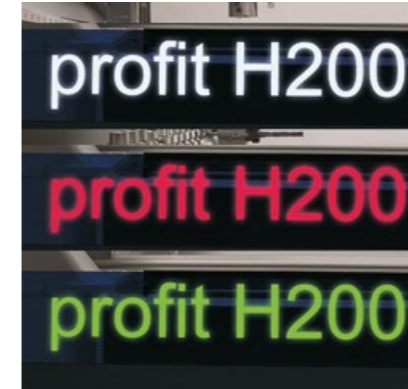
Diversi tipi di ventose vi garantiscono un fissaggio sicuro di ogni forma immaginabile di pezzo. Inoltre le ventose ed i mezzi di bloccaggio possono essere inserite in numero flessibile senza limiti su tutta la barra.



Lavorazione di telai

Vicino alle ventose si possono montare anche bloccateli per la lavorazione di componenti di telai. A differenza delle ventose, i bloccateli sviluppano la loro tenuta grazie all'aria compressa. Così si può raggiungere una tenuta chiaramente più elevata. Gli attacchi per l'aria compressa si trovano sul lato inferiore di ciascuna ventosa.

FORMAT 4®



Indicatore di stato

La variazione di colore di questo innovativo concetto di illuminazione indica in modo visivo e immediato i diversi stati della macchina. In tal modo, l'operatore è subito informato circa lo stato attuale del centro di lavoro CNC profit.



Ausilio di inserimento del pezzo

I dispositivi di inserimento facilitano la posa o lo scarico di pezzi grandi o pesanti. Questo vantaggio consente di utilizzare il centro di lavoro con un solo operatore.



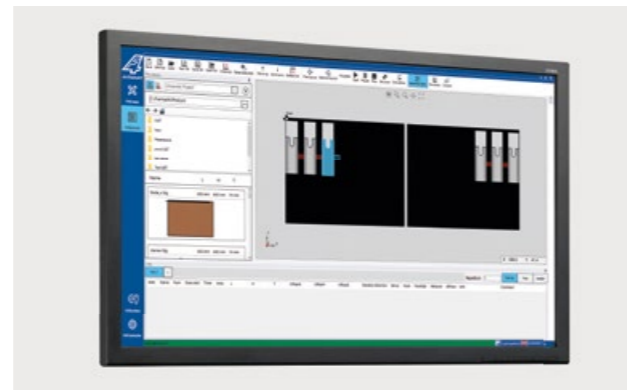
Taglio di sagome

Per il taglio di sagome è disponibile un attacco separato. Mediante sagome, è possibile lavorare pezzi complessi che non possono essere più fissati dalle ventose.



Indicatore di posizione dei poggiapezzi e delle ventose

Il pezzo, i poggiapezzi e le ventose nella configurazione di serie sono visualizzati simultaneamente sul pannello CNC. Ciò garantisce che il pezzo sia posizionato in modo sicuro e che non si verifichi nessuna collisione fra pezzo e ventosa. L'esatta posizione delle ventose sui poggiapezzi è indicata per mezzo di un laser. Come ampliamento del nostro ausilio di posizionamento standard è disponibile il sistema lightPos.



Controllo intuitivo touch-screen sul monitor da 24"

Il concetto avanzato ed intuitivo di controllo touch-screen garantisce il più alto comfort di utilizzo. L'interfaccia autoesplicativa strutturata in modo chiaro rende la macchina facile da usare e consente la massima produttività. Le funzioni della macchina sono raffigurate graficamente in modo chiaro e diversi programmi, valori di riferimento e comandi possono essere inseriti in modo veloce, semplice e preciso con il tocco di un dito.



Abilitazione mensole

Questa funzione, appositamente destinata all'impiego di sistemi di serraggio del telaio mediante azionamento ad aria compressa, offre nuove possibilità e un'elevata forza di serraggio per la lavorazione del legno massiccio. Le console individualmente disattivabili consentono di rimuovere parti di scarto senza interrompere il fissaggio del pezzo. In tal modo, il pezzo resta esattamente in posizione per ulteriori lavorazioni (profilatura interna, ecc.).



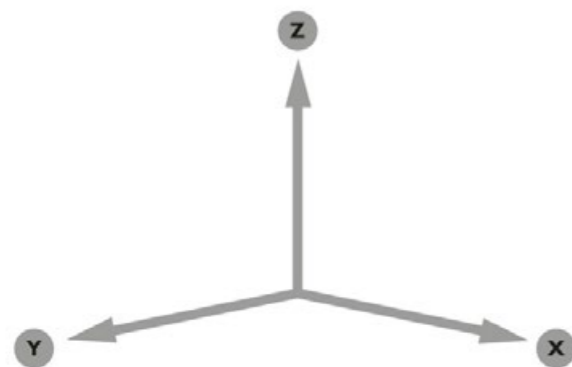
Battuta di arresto pezzo per superfici impiallacciate

Oltre ai cilindri di arresto pezzo, sono disponibili diverse battute di arresto separate per la lavorazione di superfici impiallacciate o pannelli laminati.



Mandrino

Con una potenza motore di 12 e 15 kW e velocità fino a 24.000 giri/min, il motore di fresatura è comandato da inverter ed è montato direttamente sul modulo di supporto della testa di foratura sull'asse Z. Due guide lineari assicurano una guida verticale ad alta precisione. Il posizionamento del motore di fresatura avviene mediante vite a ricircolo di sfere. Il serraggio degli utensili HSK F63 è automatico. Dei sensori controllano il serraggio dell'utensile e confermano la sicurezza di funzionamento. La pulizia del portautensile avviene pneumaticamente. L'asse C è disponibile come quarto asse interpolante (360°) standard con connessioni ad aria compressa per i gruppi.



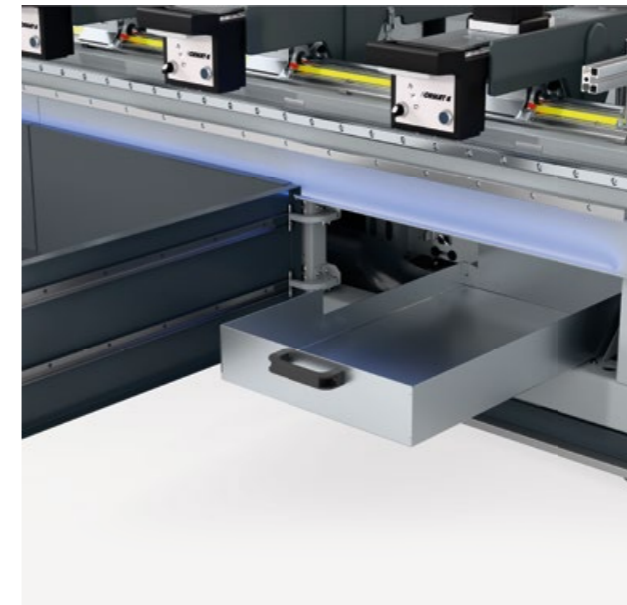
Misure del campo di lavoro

Area di lavoro: X= 3300 mm Y= 1280 mm Z= 250 mm (altezza di passaggio a partire dall' altezza della barra)



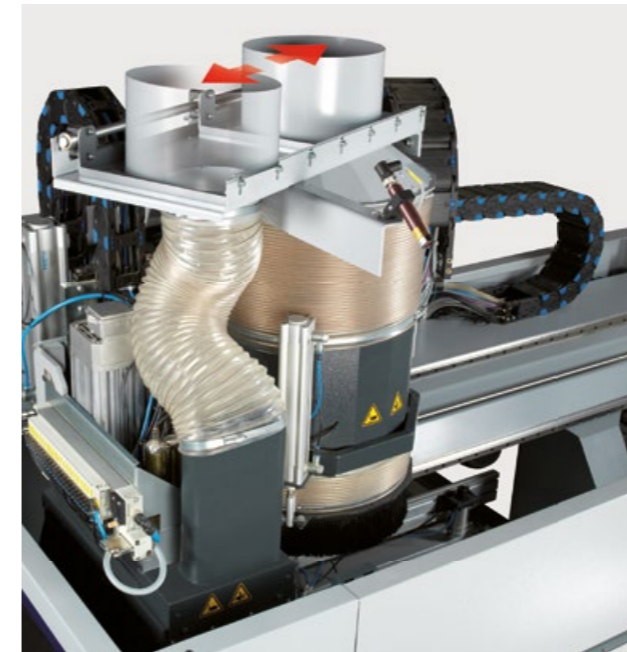
Dispositivo para trucioli

La copertura convoglia-trucioli sul mandrino di fresatura, controllata dall'asse C, consente di impiegare senza limiti gli utensili esistenti. Durante la lavorazione del bordo del pezzo, i trucioli sono convogliati in direzione del canale di aspirazione.



Nastro trasportatore trucioli

Trasportatore trucioli per scarti e residui di lavorazione: Per la rimozione di residui di lavorazione e trucioli dal basamento macchina (lato destro). Nella parte terminale del nastro, questi sono separati gli uni dagli altri mediante un separatore a scivolo e aspirati. I pezzi residui sono raccolti in un contenitore.



Raccordo di aspirazione

Il controllo automatico del raccordo di aspirazione devia la completa potenza di aspirazione fra testa di foratura e mandrino principale, a seconda di ciò che si usa in quel momento.



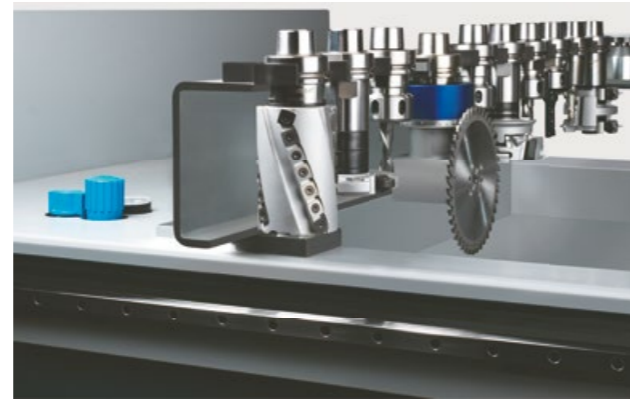
Ugello aria compressa/unità di spruzzatura

Montato al mandrino di fresatura per ottimizzare la fresatura. Controllato direttamente in maniera confortevole con valvola magnetica dal software di comando.



Sistema di misurazione delle lunghezze

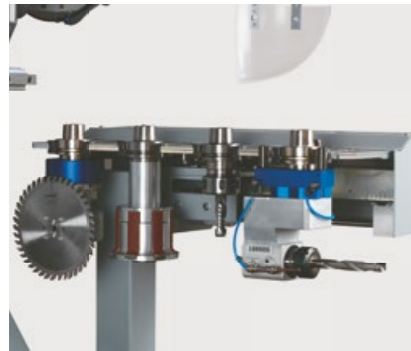
L'unità di misurazione automatica della lunghezza garantisce una misurazione dell' utensile precisa al centesimo di millimetro direttamente sulla macchina e riduce errori di misurazione da parte dell'utente. Vengono così eliminati errori di misura dell'utente macchina.



Magazzino lineare da 12 posizioni, montato sul telaio della macchina a sinistra

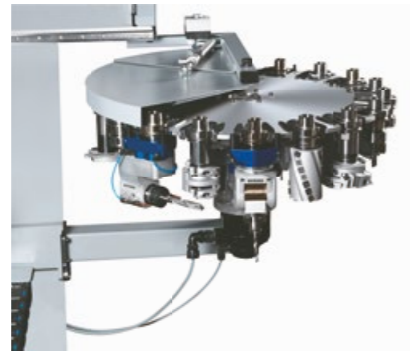
Il magazzino lineare a 12 posizioni sul lato sinistro della macchina può ospitare fino a 3 aggregati. Inoltre il posto anteriore di prelievo aggregati può essere utilizzato come stazione pick up per posti di cambio utensile difficilmente raggiungibili.

Una copertura in opzione protegge in modo ottimale gli attacchi HSK ad alta precisione da polvere e trucioli.



Magazzino lineare a 4 posizioni movimentabile in X

Postazione di cambio per 4 utensili di fresatura o gruppi, montato al portale mobile. Assicura un cambio velocissimo anche durante il funzionamento pendolare.



Cambiautensili a piatto con 18 postazioni, a seguire il braccio

Il cambiautensili a piatto da 18 posizioni utensili è montato al portale mobile dietro e si muove quindi insieme al portale in X. Il cambiautensili a piatto da 18 posizioni consente di ridurre al minimo possibile i tempi di cambio utensile.



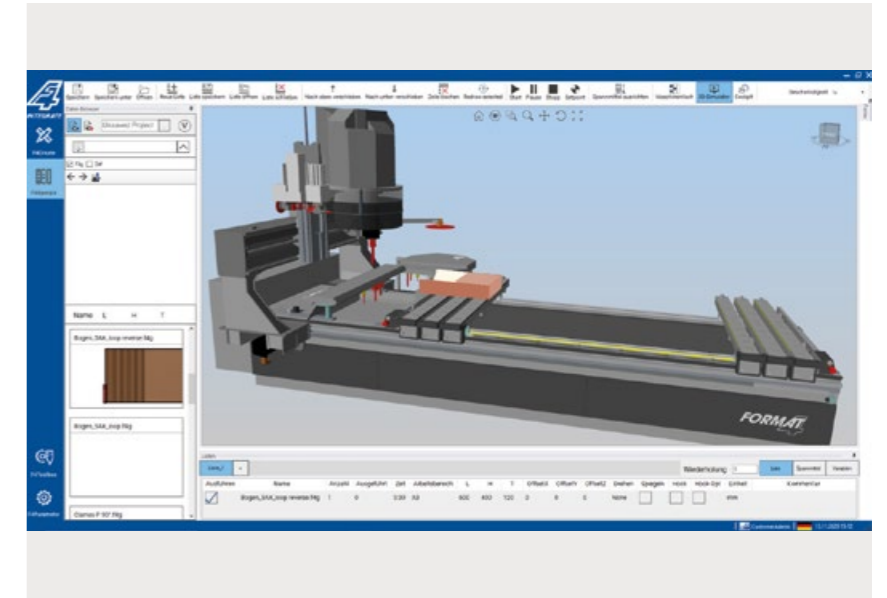
Magazzino lineare da 12 posizioni montato sul telaio della macchina a destra

I magazzini da 24 posizioni utensili aumentano la produttività e creano a bordo macchina maggiore spazio per ulteriori utensili.

FORMAT 4®

Simulatore 3D con controllo anticollisione

Il simulatore 3D consente di rappresentare esattamente corse, velocità di avanzamento, altezze di passaggio e dotazioni opzionali, come il gruppo 5-motion, la cappa para-trucioli, tutti i magazzini a revolver e le teste a forare, e di determinare i tempi di lavoro esatti. Il controllo anticollisione controlla la possibilità che si verifichino eventuali collisioni e garantisce la sicurezza di lavoro sulla macchina. Mediante assegnazione del profilo DXF utensile, il bordo della lama viene portato sul pezzo. Anche se si esegue il "rodaggio" di nuovi utensili, si può utilizzare il profilo DXF come ausilio, riducendo così il consumo di materiale.



Lubrificazione centralizzata automatica:

Il grasso è mandato in modo controllato ai carrelli guida degli assi X, Y e Z, nonché alla vite a ricircolo di sfere in Y e Z. La procedura di lubrificazione viene eseguita automaticamente con un controllo temporizzato.

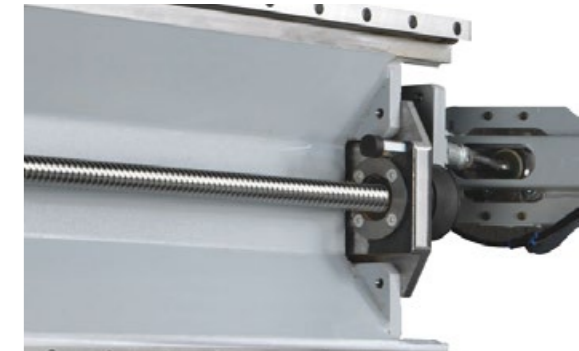
Guide lineari

Scorrimento asse X:

Il movimento avviene per mezzo di pattini a ricircolo di sfere incapsulati, in corsa su guide lineari temprate e levigate. L'asse X viene posizionato con un sistema pignone-cremagliera bombata.

Scorrimento asse Y e Z:

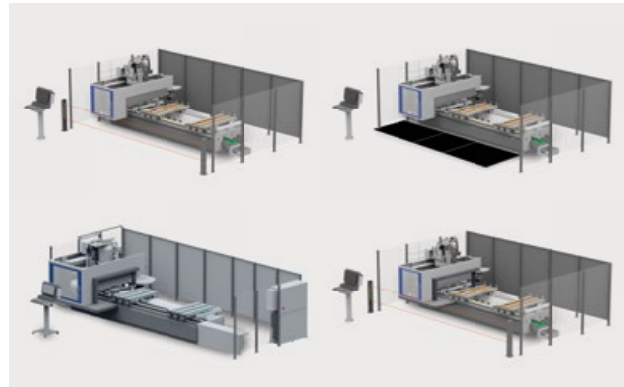
Il movimento avviene per mezzo di pattini a ricircolo di sfere incapsulati, in corsa su guide lineari temprate e levigate. Gli assi Y e Z vengono posizionati per mezzo di una vite rettificata a ricircolo di sfere.



Piano di lavoro libero con la posizione di parcheggio della cappa

Se la cappa si trova in posizione di parcheggio, il campo di lavoro è completamente accessibile. L'utente macchina non ha perciò alcuna limitazione durante il posizionamento del pezzo.

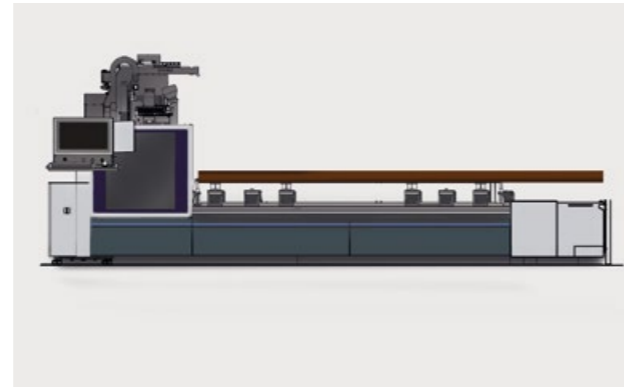




Concetti di sicurezza selezionabili a piacere.

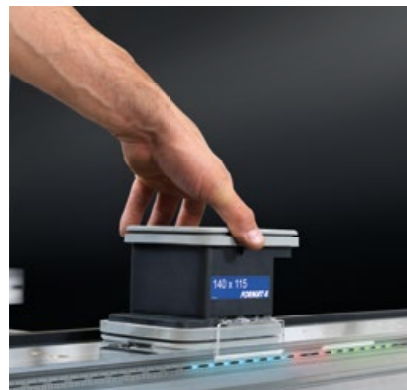
Per poter offrire ai nostri clienti diversi vantaggi (comfort di utilizzo, produttività, richiesta di spazio,...), la macchina è disponibile in diversi concetti di sicurezza.

- » Cellule fotoelettriche
- » tappeti sensibili
- » Bumpers



Lavorazione flessibile di pezzi extra lunghi.

Il cambiutensili ed il quadro elettrico sono allineati sotto il livello zero del piano di lavoro. Così si possono bloccare e lavorare in modo flessibile pezzi molto lunghi in due passaggi.



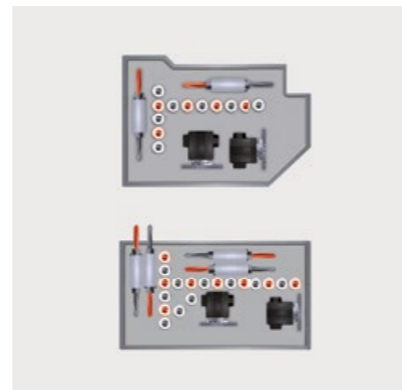
Altezza ventose 100 millimetri

Le nostre macchine sono dotate di ventose alte 100 mm. Con l'aumento della distanza fra barra e pezzo, la limitazione nella lavorazione della parte inferiore del componente è chiaramente ridotta al minimo, come pure anche nell'utilizzo di aggregati nelle superfici laterali.



Barra confortevole con funzione di interruttore a pedale

Sul davanti della macchina, lungo tutta la lunghezza del piano di lavoro, è integrata nel basamento una barra con funzione di interruttore a pedale. Per cui durante il posizionamento del pezzo si evita la ricerca o lo spostamento del comando a pedale. La struttura lineare si integra in modo coerente nel design della macchina.



Configurazione personalizzata della testa a forare

Che si debba realizzare il corpo di mobili o un lavoro completo, è l'utilizzatore a stabilire la corretta configurazione della testa di foratura. Scegliete nell'assortimento generoso la testa a forare adatta per il vostro lavoro! Motore comandato da Inverter per rotazione mandrini fino a 7500 giri/min.

Programma di produzione

Seghe circolari & squadratrici					
	kappa 590 e-motion/x-motion	kappa 550 e-motion/x-motion	kappa 550	kappa 450 x-motion	kappa 450
Toupie					
	profil 92 M e-motion	profil 45 M/x-motion	profil 45 Z/x-motion		
Pialle					
	dual 51	plan 51L	exact 63	exact 51	
Bordatrici					
	tempora F1000 classic/professional/performance	tempora F800 60.12 e-motion	tempora F600 60.06L	tempora F600 60.06L glueBox	tempora F400 45.03/L
Calibratrici Spazzolatrice					
	findustry 1352/1353/1354	finish 1352/1353 modular	finebrush 1353/1355	finebrush 953	Presse a caldo HVP Typ 1/2/3/4
Centri di lavoro CNC					
	creator 1250	D-Jet	profit H350R/H500R	profit H200R/H300R	
Centri di lavoro CNC per nesting					
	profit H150/100	profit H80I	profit 60N	profit H08	
Sezionatrici per pannelli					
	kappa V60/V80	kappa automatic classic	kappa automatic 85/100 edition		
Sollevatore di pannelli a vuoto					
Sistemi di ritorno					
Unità di alimentazione					
	l-motion	c-motion dynamics	robot-motion		

FORMAT 4®

FORMAT4 Competenza senza compromessi per le esigenze più elevate

Il marchio premium della Felder Group soddisfa sin dal 2001 le più elevate esigenze dell'utente professionale.

Le soluzioni su misura high performance sono innovative e senza compromessi, offrono il maggior comfort di utilizzo ed una produttività assoluta.

FELDER GROUP

KR-Felder-Straße 1
A-6060 HALL in Tirol

☎ Tel. +39 0472 832 628

www.format-4.it

[Contatto](#)

☎ Tel. +41 44 872 5100

www.format-4-suisse.com

[Contatto](#)