

**Hammer**®



## **K4 perform**

La plus robuste pour une utilisation intensive au quotidien

# La K4 perform est la scie circulaire à format Hammer la plus puissante de tous les temps



Bois massif



Matériau de panneau



La scie à format K4 perform de Hammer est le modèle de luxe parmi les scies circulaires Hammer, conçue pour venir à bout des tâches lourdes de l'usinage du bois. Elle se distingue par des composants de qualité industrielle, une fabrication robuste et une précision extrême grâce aux systèmes innovateurs Felder.

Dotée d'un agrégat de sciage inclinable et d'une double suspension de précision pour le réglage exact de la hauteur et des angles, la K4 perform assure un niveau d'efficacité sans précédent. Grâce à l'inciseur électrique de Ø 120 mm la découpe de panneaux à surfaces sensibles devient un jeu d'enfant. Le cœur de la K4 perform renferme un agrégat de scie circulaire d'une puissance de 5,5 CV. La lame principale mesurant jusqu'à 315 mm de Ø se monte sur un arbre de scie massif et permet ainsi une hauteur de coupe de 104 mm.

Grâce à son équipement sensationnel et sa finition de haute qualité, la Hammer K4 perform devient un véritable fournisseur de rentabilité.

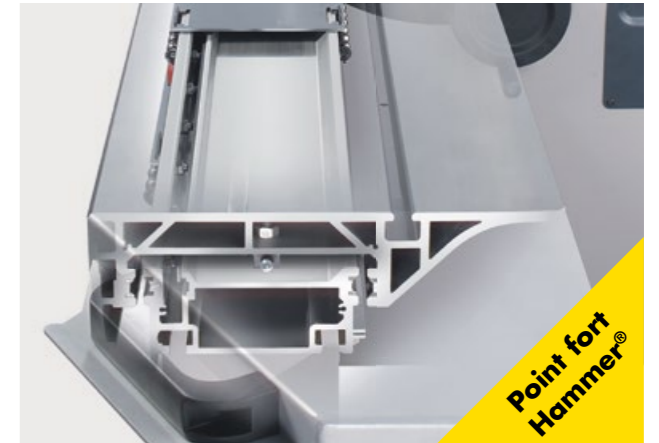
# Hammer®

## Les points forts en un seul coup d'oeil



### Le nouvel agrégat de scie : efficacité et facilité d'utilisation

L'agrégat de sciage perfectionné avec son guidage d'inclinaison breveté "Easy-Glide" permet la combinaison d'une lame de scie principale de Ø 250 mm à Ø 315 mm et d'un inciseur à Ø 120 mm.



### Chariot coulissant à format

Les modèles "perform" sont équipés d'un chariot coulissant à format conçu pour supporter des charges extrêmes et de grandes dimensions. Le système de guidage de précision garantit une souplesse de déplacement lors des coupes de délignage, transversales et d'onglets.

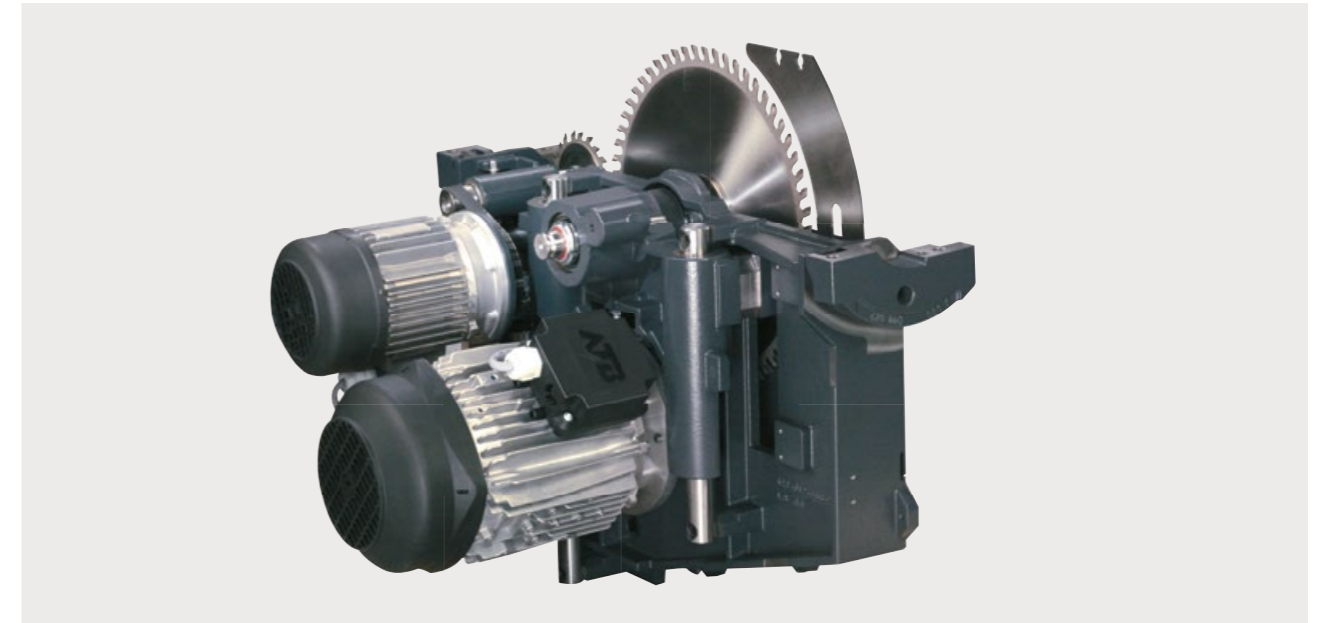


### Rainurage, tenonage et assemblage avec la scie circulaire

Chaque scie circulaire Hammer peut être préparée à l'usine pour recevoir des fraises à rainurer extensibles. L'outillage de tenonage extensible est monté sur l'arbre de scie circulaire et permet d'effectuer des travaux de tenonage, d'assemblage et de tamponnage dans la largeur entre 8 et 19,5 mm.



## Des détails convaincants



### Agrégat de scie circulaire Hammer K4

Le nouvel agrégat de scie circulaire K4 de Hammer, fabriqué intégralement en fonte grise, se caractérise par une excellente souplesse de déplacement et une grande efficacité :

- » Hauteur de coupe 104 mm pour un diamètre de lame de scie 315 mm
- » Flasque démontable pour utilisation d'outils à rainurer jusqu'à 19,5 mm
- » Inclinaison sur point zéro
- » Axe de scie circulaire guidé sur roulements doubles
- » Transmission maximale de la force grâce à la surface de travail

à courroie extra-large en poly-V.

- » Résultat d'aspiration optimal grâce un agrégat de scie circulaire parfaitement fermé sous la table
- » Réglage exact de la hauteur grâce aux guidages linéaires de précision
- » Double suspension à guidage forcé, très précise
- » Guidage des segments d'inclinaison „Easy-Glide“
- » Capacité de charge maximale
- » Inclinaison sans jeu
- » Insensible à la poussière
- » Ne nécessite aucun entretien
- » Ne nécessite aucun graissage

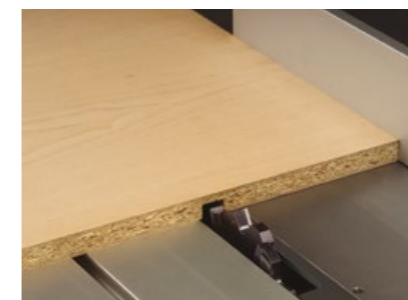
### Hammer – Faites le bon choix pour de nombreuses années

Stabilité, fonctionnalité et fiabilité autrichienne – Les machines pour le travail du bois Hammer sont des produits haut de gamme de la maison Felder. Hammer produit des machines haut de gamme et pourtant abordables depuis 1997, destinées à l'artisanat et à l'industrie. Les modèles spécialement conçus pour cette catégorie de clients ont été développés en version basic, winner et perform afin de répondre aux diverses demandes par des solutions adaptées en termes de prix. Des dizaines

d'années d'expérience dans la construction mécanique, le savoir-faire autrichien, des normes de qualité très stricts et des solutions systèmes Felder efficaces sont la garantie de machines de haute qualité et de résultats exceptionnels offrant une entière satisfaction pour de nombreuses années. De l'artisan du bois passionné à l'utilisateur professionnel exigeant - chacun trouvera chez Hammer la machine dont il a besoin pour le travail du bois.

### ... pourquoi choisir maintenant pour une machine HAMMER:

- » Rapport qualité-prix sensationnel
- » Le bon choix pour de nombreuses années
- » Technique de pointe
- » Tables en fonte d'acier massive et agrégats
- » Des solutions spécifiques uniques et de qualité sur les équipements standard
- » Finition irréprochable grâce aux exigences élevées de qualité
- » Grand confort d'utilisation
- » Design classique
- » Qualité et précision "made in Austria"
- » Fonctionnalité compacte
- » Parfaitement mobile
- » Encombrement minimal
- » Possibilité d'adaptation ultra rapide



### Rainurage, tenonnage et assemblage avec la scie circulaire

Chaque scie circulaire Hammer peut être préparée à l'usine pour pouvoir recevoir des fraises à rainurer extensibles. L'outillage de tenonnage extensible est monté sur l'arbre de scie circulaire et permet d'effectuer des travaux de tenonnage, d'assemblage et de tamponnage dans la largeur entre 8 et 19,5 mm.



### Inciseur

La lame d'inciseur électrique de Ø 120 mm assure des coupes sans éclats et est parfaitement adaptée aux matériaux qui risquent des éclats en surface. La lame s'ajuste en hauteur sans jeu à l'aide des vis de réglage faciles d'accès.



### Lame de scie inclinable de 90° à 45°

L'inclinaison en continu entre 90° et 45° assure une coupe d'onglet précise. En position 90° et 45°, une butée de fin de course veille au positionnement exact du réglage. Une échelle graduée de grande dimension facilite le réglage et la lecture de la valeur correspondante.



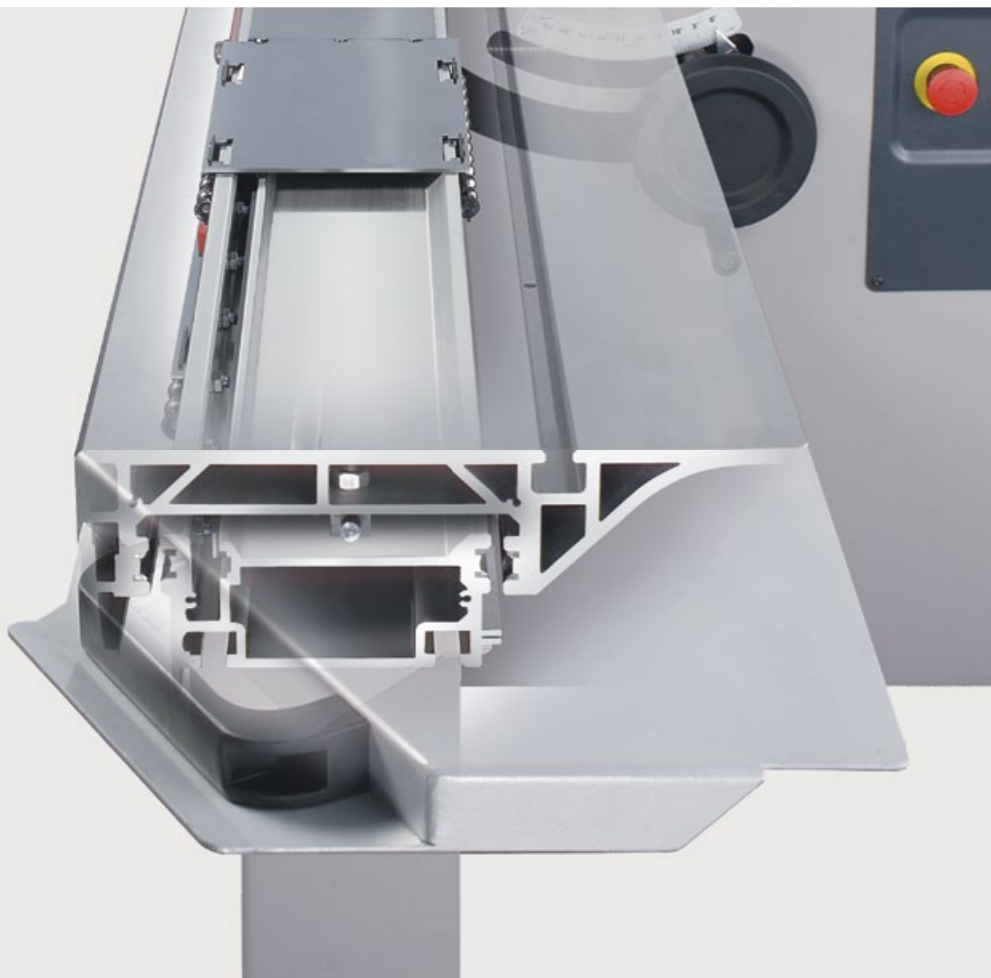


### Guide de coupe parallèle renforcé

Le guide de scie circulaire professionnel est guidé sur un arbre rond en acier chromé, offrant un mouvement souple et simple à utiliser. Grâce au réglage rapide et fin, vous pouvez ajuster avec précision les dimensions souhaitées de.

### Butées d'arrêt

Grâce au système d'arrêt du dispositif d'INDEX vous pourrez ajuster votre angle de coupe par tranche de 5° et 22,5°.



### Chariot coulissant à format

Les modèles "perform" sont équipés d'un chariot coulissant à format conçu pour supporter des charges extrêmes et de grandes dimensions. Le système de guidage de précision garantit une souplesse de déplacement lors des coupes de délignage, transversales et d'onglets.

### Table coulissante

La table coulissante massive avec une surface d'appui étendue et guide télescopique de grandes dimensions, vous permet de réaliser des découpes de panneaux de bois, des coupes en format et des coupes d'onglet de façon précise et dans des dimensions illimitées.



## Caractéristiques techniques

Équipement électrique		K4 perform
001	3x 400 V tension du moteur	S
002	Tension du moteur 3 x 230 V	W
003	Tension du moteur 1 x 230 V, puissance moteur 4,0 CV (3,0 kW) S6/40 %	O
004	Fréquence moteur 50 Hz	S
005	Fréquence moteur 60 Hz	W
008	Puissance moteur 5,5 CV (4,0 kW) S6/40 %	S
009	Puissance moteur 7,5 CV (5,5 kW) S6/40 %	O
28	Système d'arrêt d'urgence supplémentaire	O

Unité de scie circulaire		K4 perform
75	Entraînement électrique de l'inciseur, puissance moteur 1,0 CV (0,65 kW)	S
77	Largeur de coupe en continu 1250 mm	S
81	Potence supérieure de protection pivotable	O
82	Préparation pour outil de rainurage extensible jusqu'à 19,5 mm de largeur	O
88	Réglage précis pour guide de scie circulaire professionnel	O
-	Lame de scie principale Ø 250–315 mm, vitesse de rotation 4800 t/min	S
-	Table de scie circulaire-toupie	830 x 430 mm
-	Inclinaison de la lame de scie de 90° à 45°, hauteur de coupe maxi. 103 mm	S

Chariot coulissant à format anodisé		K4 perform
134	Chariot coulissant à format 3200 mm, longueur de coupe à format 3200 mm, butée de délignage*	S

Tables coulissantes et butées de longueur		K4 perform
161	Table coulissante 1290	S
163	Dispositif de graduation pour table coulissante (#160/161)	O
167	Guide de coupe d'onglet 2600 mm pour col de cygne 1290	S
169	Guide d'onglet pour table coulissante 2600 mm, système « X-Roll »	O

Poids		K4 perform
-	Poids kg (pour un équipement moyen) net/brut	550/620 kg

Accessoires importants		K4 perform
221	Préparation pour transport maritime	O
223	Palette thermoformée conformément aux consignes IPPC	O

## Gamme de produits

Machines combinées C3 31

Machines combinées C3 41

Scies circulaires-toupies B3

Raboteuses et dégauchisseuses A3

Scies circulaires et scies circulaires à format K3, K4

Toupie F3

Défonceuses à portique CNC HNC

Ponceuse de chants

Scies à ruban

Groupe d'aspiration à sac

# Hammer®

## Hammer Fonctionnalité et fiabilité à des prix abordables

Depuis 1997, Felder Group fabrique des machines haut de gamme mais à prix abordable de la marque Hammer pour le travail du bois, destinées aux bricoleurs et aux petites entreprises. Leur finition est stable, durable, compacte et précise. Des produits de qualité qui font du travail du bois un authentique plaisir.

### FELDER GROUP

KR-Felder-Straße 1  
A-6060 HALL in Tirol

Ⓡ Tel. 04 72 14 94 74  
[www.hammer.fr](http://www.hammer.fr)  
[Contact](#)

Ⓡ Tel. 051 70 54 66  
[www.hammer.be](http://www.hammer.be)  
[Contact](#)

Ⓡ Tel. 0866 922 8879  
[www.hammer.ca](http://www.hammer.ca)  
[Contact](#)

Ⓡ Tel. 044 872 5100  
[www.hammer.ch](http://www.hammer.ch)  
[Contact](#)