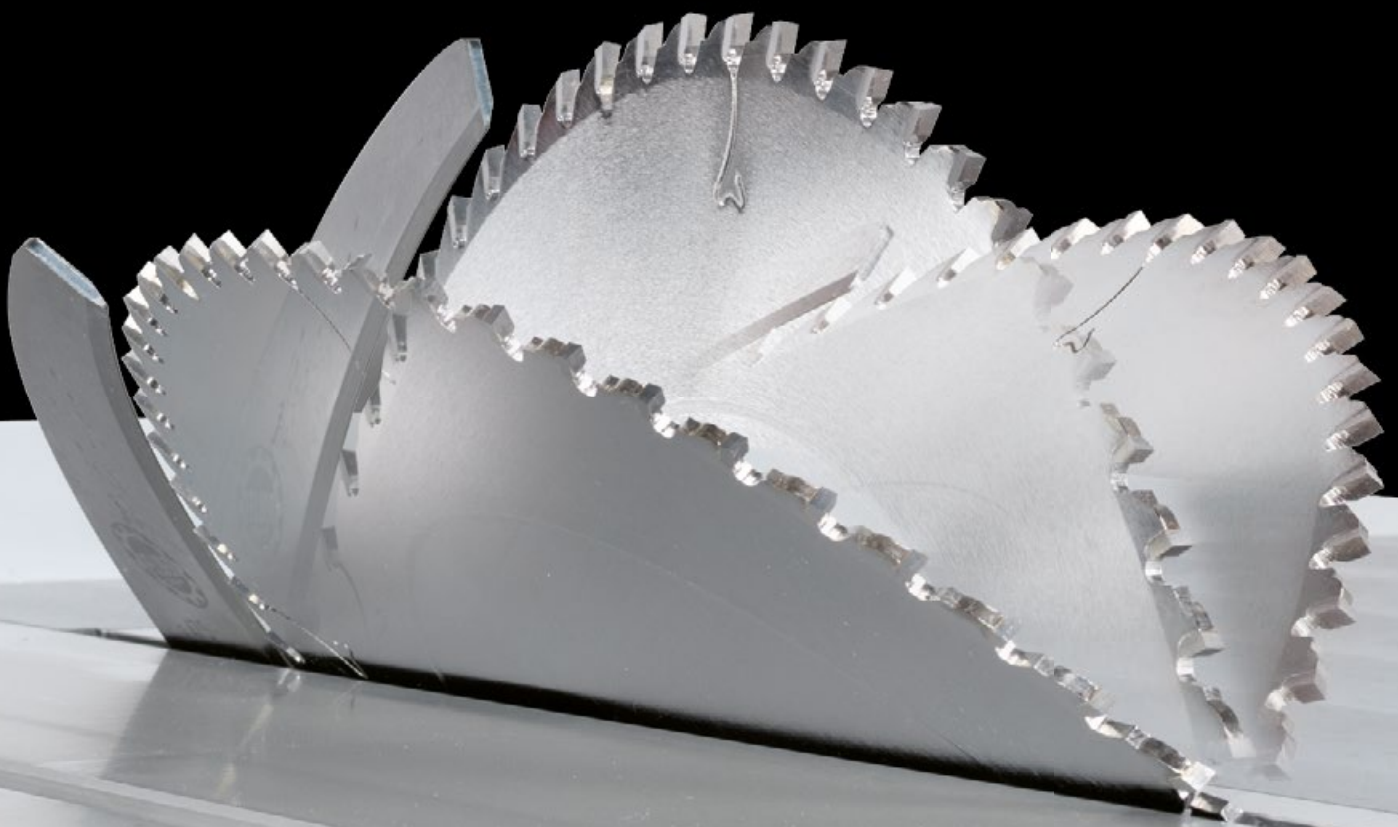


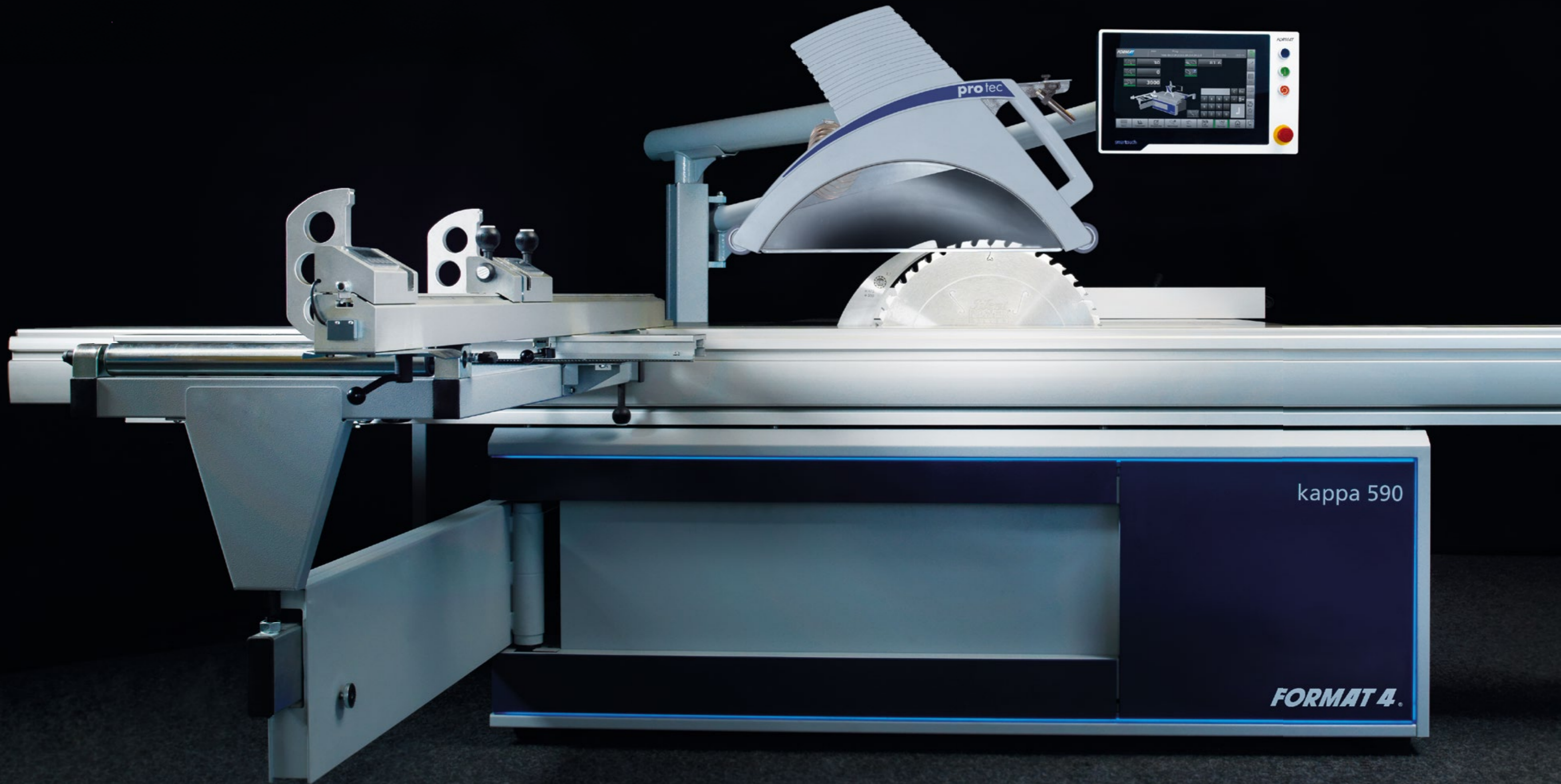
FORMAT 4®

kappa 590

CORTES EN ÁNGULO
EN TODAS LAS POSICIONES



FORMAT 4.[®]



kappa 590

FORMAT 4.

La escuadradora con basculación doble para cortes en ángulo, ideal para todas las situaciones



Madera maciza



Material de tablero



Plástico



Con detalles innovadores, la nueva kappa 590 se transformó en el punto de referencia de las escuadradoras Premium. La unidad de doble basculación tiene un rango de giro total de 92° y puede alcanzar una altura de corte de hasta 202 mm con un diámetro de 550 mm. Esto ahorra un valioso tiempo de trabajo y simplifica el corte de los ingletes internos y los cortes diédricos complejos.

El motor sincronizado altamente eficiente con control de velocidad continuamente variable de 2.000 a 5.000 rpm garantiza un alto rendimiento constante y la mejor transmisión de potencia con tecnología de accionamiento Poly-V de última generación.

Todos los ejes de la máquina se pueden controlar ergonómicamente e intuitivamente por la unidad de operación central con pantalla táctil de 15". El software interno con interfaz gráfica de usuario, una variedad de programas, una interfaz USB y la conexión de red preparada facilitan el trabajo y garantizan la eficiencia y la productividad.

La línea de productos c-tech ofrece opciones de equipamientos especialmente diseñados para el procesamiento de plásticos y de materiales compuestos.

Por supuesto, la nueva escuadradora de mesa deslizante Premium también dispone de todas las virtudes y características de calidad de Format4. ¡Con estas soluciones de sistema de Format4, con diferentes versiones de carro escuadrador y variantes de control individuales, la escuadradora kappa 590 hace que la perfección sea algo normal!

FORMAT 4®

Variantes

Modelos y sus ventajas



kappa 590 e-motion

- » Basculación doble +/- 46°
- » Longitud de corte: 2.200–3.700 mm
- » Carro deslizante patentado "X-Roll" con 10 años de garantía.
- » Ancho de corte: 1.000–1.600 mm
- » Altura de corte: 202 mm
- » Mando e-motion:
- » ∞ Lugares de programación + optimización de corte ARDIS



kappa 590 x-motion

- » Basculación doble +/- 46°
- » Longitud de corte: 2.200–3.700 mm
- » Carro deslizante patentado "X-Roll" con 10 años de garantía.
- » Ancho de corte: 1.000–1.600 mm
- » Altura de corte: 152 mm (opcional 202 mm)
- » Panel de control "x-motion"

FORMAT4 Máquinas Premium para exigencias Premium

- » Rendimiento alto y constante en ámbito industrial
- » Soluciones personalizadas y optimizadas de producción
- » Construcción sólida con componentes de primera calidad
- » Paquetes de equipamiento variado con soluciones de alta tecnología
- » Ingeniería de precisión perfeccionada
- » Confort de manejo premium
- » Calidad y precisión de Austria
- » Productividad garantizada
- » Asistencia técnica competente, antes, durante y después de la compra
- » Soluciones financieras a medida
- » Experiencia en ingeniería mecánica desde 1956

Los aspectos más importantes de un vistazo



FORMAT4 Highlight

Control intuitivo "smartouch" con pantalla táctil

Todos los ejes de la máquina se pueden controlar ergonómicamente e intuitivamente por la unidad de operación central con pantalla táctil. El software interno con interfaz gráfica de usuario, una variedad de programas, una interfaz USB y la conexión de red preparada, facilitan el trabajo y garantizan la eficiencia y la productividad. La interfaz USB para importar y exportar datos está preparada para conectarse a la red y realizar mantenimiento remoto.

Funciones y programas de corte: Rebaje, ranurado, ranurado en hilera, corte angular, corte oblicuo plus, inglete irregular, corte con sistema diédrico plus, sección oculta en V, vigas de cumbrera y de altillo.



FORMAT4 Highlight

¡Carro deslizante, la obra maestra – inalcanzable precisión y suavidad de marcha!

De gran dimensión y concebido para las cargas más pesadas, el carro de aluminio "se desliza flotando" sobre el sistema "X-Roll", una tecnología sofisticada y moderna aplicada en los carros deslizantes Format4. Gracias al posicionamiento de los rodamientos cilíndricos ("X-Roll") en forma de X, la carga se distribuye de forma óptima hacia todas las direcciones. Los cojinetes lineales de los rodillos de acero sobre la superficie endurecida de la guía templada y rectificadas garantiza precisión incomparable y suavidad. "X-Roll" asegura la calidad y la precisión que usted espera de su nueva escuadradora. Y aquí hay otra razón para optar por Format4: 10 años de garantía de fábrica resaltan la fiabilidad "X-Roll".



FORMAT4 Highlight

Doble pivoteo de la hoja de sierra circular +/- 46°

Lo más destacado de la innovación Format4: La nueva unidad de sierra circular de doble basculación. Pivotar en ambas direcciones (+/- 46°) permite una dimensión completamente nueva en la escuadradora:

- » Cortes a inglete de las partes del marco con el lado visible superior
- » Corte piramidal diédrico complejo
- » Ranuras en un corte a inglete
- » Y mucho más

FORMAT 4®

Detalles



Ampliación de control "e-motion plus"

A pedido, el control de la máquina "smartouch" se puede ampliar con muchos otros programas para funciones geométricas: pared de rodilla, paralelogramo, trapecioide, polígono, escaleras, triángulo, pirámide, cuboide, ranuras/espiga, respaldo de esquina.

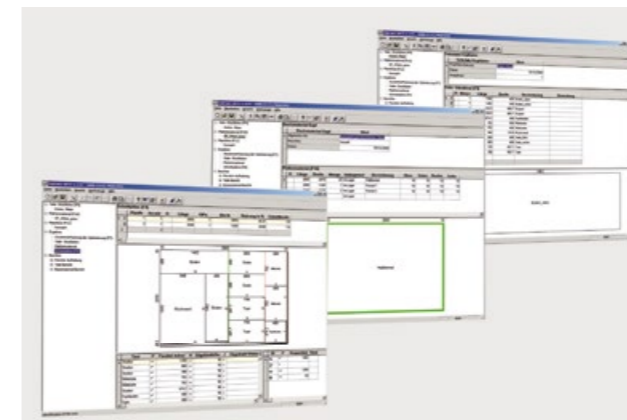


Video tutoriales: programas de corte preestablecidos

Cada corte con la escuadradora Format4 es una obra maestra de precisión. Por ejemplo, al cortar una pirámide, que es uno de los 18 programas de corte predefinidos.

Conejas, surcos, ranuras en fila, corte de inglete, corte de cheurón y varias formas geométricas, en videos cortos, le mostramos cómo funciona: ingrese la forma y las dimensiones de la pieza en la pantalla táctil, siga el plan de corte visual – listo.

**Tenga en cuenta que algunos de los programas de corte mostrados no son posibles en máquinas sin doble inclinación.*



Software Ardis de optimización de corte

Gracias a la integración del programa de optimización de corte de Format4 en el concepto de la máquina y el panel de control, todas las etapas de trabajo pueden ser realizadas rápida y eficazmente de manera central. No se requiere de aprendizaje, gracias a la manipulación simple y la pantalla de control de gran comodidad de manejo.



Impresora de etiquetas

La impresora de etiquetas permite no sólo un marcaje ordenado de cada pieza, sino que también un tratamiento racional. De este modo, p.ej. los programas para los próximos procesos en centros de mecanizado CNC y en encoladoras de cantos, son adoptados sencillamente por el lector de código de barras. Gracias a la impresora de etiquetas, usted se ahorra un tiempo valioso de producción y aumenta así la productividad y la calidad para una mejor rentabilidad.



La nueva excelente unidad de sierra circular 590

La recientemente desarrollada unidad Format4 de alto nivel, ofrece potencia máxima y precisión con una suavidad de marcha extrema. El eje de sierra circular de doble cojinete con carcasa de fundición gris sólido, garantiza un funcionamiento absolutamente libre de vibraciones con el máximo rendimiento.

- » Disco de sierra circular con basculación doble +/-46°
- » Agregado de incisor a 3 ejes "Control"
- » Incisor aparcable
- » Sensacional cambio de disco de corte sin herramientas
- » Gran altura de corte: 202,0/140,8/118,7 mm (90°/+45°/-45°) – (opcional para x-motion)
- » Dispositivo de pulverización para procesar metales y plásticos no ferrosos
- » Guía de soportes de inclinación "Easy-Glide" para la unidad de la sierra circular

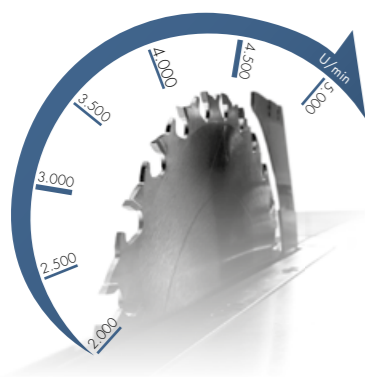


Dispositivo de pulverización para procesar metales y plásticos no ferrosos

Para el mecanizado de metales no féreos o plásticos, su máquina Format4 puede ser equipada con un dispositivo pulverizador. El lubricante de alto rendimiento se conduce del recipiente pulverizador (a través de conducciones), directamente a la válvula rociadora instalada al lado del disco de corte.

Motor sincronizado con regulación de velocidad continua

El motor sincronizado altamente eficiente proporciona el par motor máximo con alta eficiencia. La selección de la velocidad óptima y la velocidad de corte es rápida y fácil a través del control de la máquina.



Easy-Glide 6 años de garantía

- » Doble soporte de precisión con guía forzada
- » Capacidad de carga y longevidad máxima
- » Inclinación perfecta sin juego
- » Libre de polvo
- » Libre de mantenimiento
- » Libre de engrase
- » 6 años de garantía



Gran altura de corte

Con la nueva kappa 590, se puede elevar el límite de altura de corte en su taller. 202,0 mm a 90°; 140,8 mm a 45° y 118,7 mm de altura de corte a -45°, estos son los nuevos valores de referencia en las escuadradoras prémium!



¡Cambio de discos de sierra sin herramienta „Easy-Lock“ – solo en la Format4!

El sistema de fijación no necesita mantenimiento y ofrece confort superior por muchos años. Podrá recambiar los discos muy fácilmente en un abrir y cerrar de ojos.



Simple, seguro y rápido.

Sujeción "Quick-Lock" de disco de sierra.

„Quick-Lock“ garantiza el cambio rápido y fácil del disco de sierra con sólo una herramienta.



Agregado de incisor a 3 ejes "Control"

El ancho y la altura de corte del incisor se ajustan automáticamente según los datos registrados de cada herramienta, y con relación al ancho del disco de sierra principal. Los ajustes estándar del incisor pueden ser guardados y consultados para cada herramienta memorizada.

Incisor aparcable

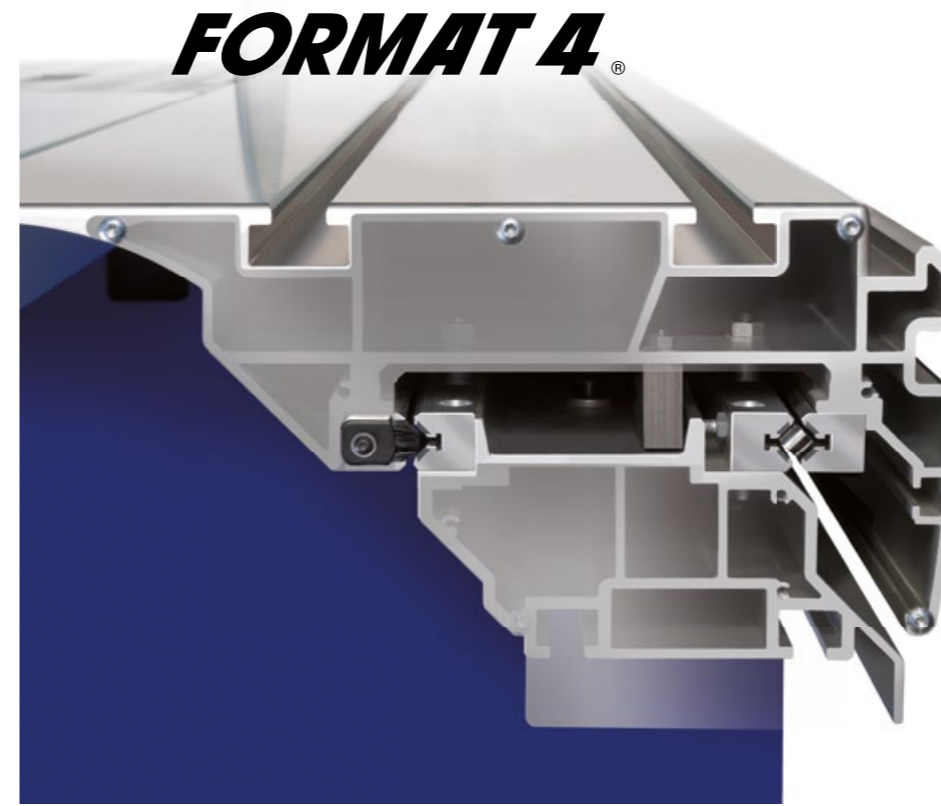
¡Nunca más desmonte el incisor, cuando tenga que usar un disco con mayor diámetro! ¡La nueva Format4 "aparca" el incisor con un solo botón, logrando todo el espacio para grandes diámetros de disco de corte, y ahorrando así valioso tiempo productivo de trabajo! La posición de aparcamiento protege al incisor contra suciedad y resina pegajosa.



La seguridad de un vistazo.

Indicador de funcionamiento de incisor

Una tira de LED roja señala inmediatamente el funcionamiento del incisor y, por lo tanto, ofrece una mayor seguridad en el trabajo. (Opción).



Una obra maestra: el carro desplazable – precisión y estabilidad inalcanzable

De gran dimensión y concebido para las cargas más pesadas, el carro de aluminio "se desliza flotando" sobre el sistema „X-Roll”, una tecnología sofisticada y moderna aplicada en los carros deslizantes Format4. Gracias al posicionamiento de los rodamientos cilíndricos ("X-Roll") en forma de X, la carga se distribuye de forma óptima hacia todas las direcciones. Los cojinetes lineales de los rodillos de acero sobre la superficie endurecida de la guía templada y rectificadas garantiza precisión incomparable y suavidad. "X-Roll" asegura la calidad y la precisión que usted espera de su nueva escuadradora. Y aquí hay otra razón para optar por Format4: 10 años de garantía de fábrica resaltan la fiabilidad „X-Roll”.



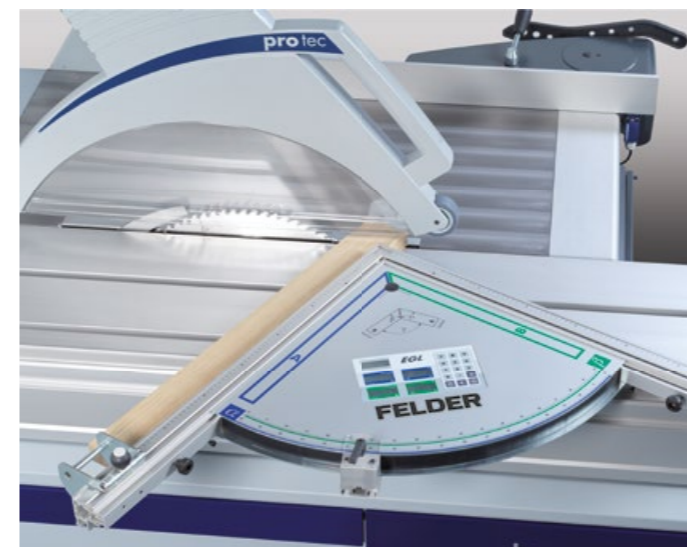
Fijar en cualquier posición. Múltiple fijación en el carro deslizante

El carro deslizante "X-Roll", de eficacia comprobada con sistema de guía lineal, está equipado con un carril de fijación de acero inoxidable, que permite ser fijado en cualquier posición.



Pulsador de encendido en el carro deslizante

A pedido, se puede aumentar el confort de manejo y acortar los recorridos con los pulsadores de encendido y apagado directamente en el carro deslizante.



Dispositivo para doble corte a inglete electrónico

Un accesorio muy valioso de aplicación diaria en las sierras circulares es el dispositivo patentado para doble corte a inglete electrónico de Format4. Le permite hacer cortes de inglete en piezas de diferentes anchuras, en cualquier ángulo deseado. La introducción de las anchuras de piezas A, B así como de los ángulos de encuadre deseados se realiza a través del teclado del ordenador integrado. El resultado de ajuste se visualiza con grado de exactitud decimal en la pantalla. ¡Usted deberá ajustar el valor calculado en el dispositivo para doble corte a inglete y puede comenzar de inmediato con el trabajo, el resultado será totalmente exacto! Los topes transversales del carril de la regla pueden ser ajustados hasta 1.350 mm sobre la escala. Según el ángulo de ajuste quedan a su disposición las longitudes de compensación sobre las escalas de nonio, de tal manera que usted pueda ajustar exactamente el largo de las piezas para los cortes a inglete.



Protección superior rápidamente ajustable

El manejo del dispositivo superior de protección es simple y cómodo. La capota de aspiración desplazable puede ser adaptada sin esfuerzo para pivotar en ambas direcciones, sin necesidad de reemplazar la capota.



Capota de protección superior con aspiración bajo mesa

La nueva capota de protección superior y la moderna aspiración bajo la mesa, garantizan resultados perfectos de aspiración. La capota de protección superior de característico diseño, se ajusta muy fácilmente en altura gracias a las guías lineales. Las virutas son aspiradas por el flexible situado sobre la capota de protección y se dirigen hacia la tubería rígida. La aspiración por debajo de la mesa envuelve toda la unidad de sierra circular. El canal de evacuación de viruta está diseñado perfectamente para su función de aspiración, una circulación óptima de la viruta para el incisor permite excelentes resultados de aspiración.



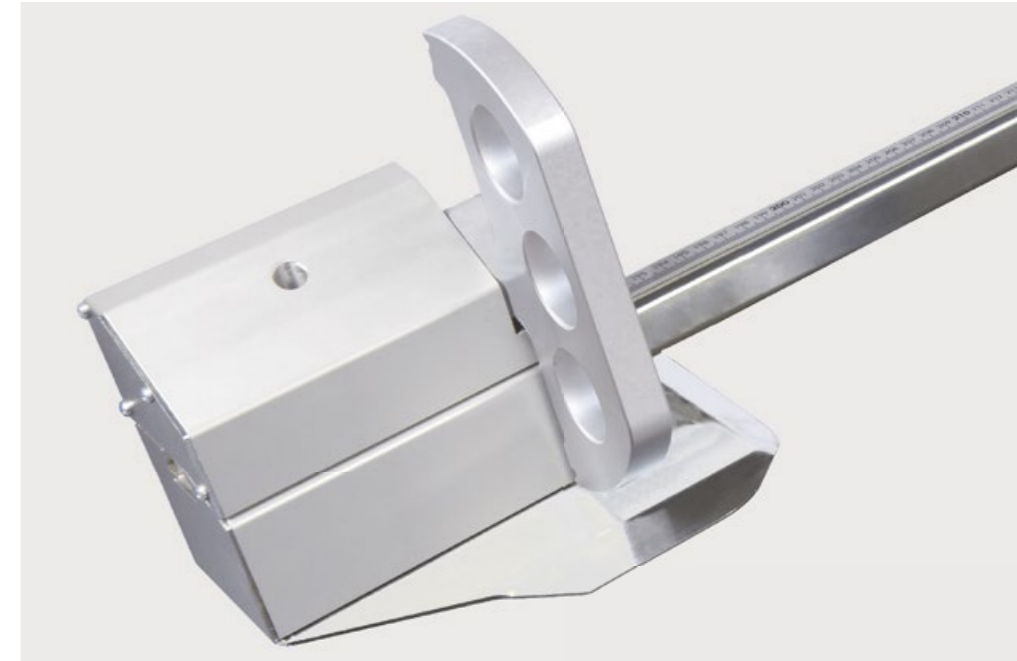
Bloqueo a distancia

Se puede desbloquear y bascular la protección superior con la manija de mando en el área de las mesas. A demanda, el dispositivo de protección superior se puede desbloquear directamente a través de una palanca en la capota.

FORMAT 4®

Regla de carro (carro escuadrador)

La regla telescópica del carro le permite realizar cortes a medida de hasta 3.200 mm. El equipo estándar ya le ofrece tecnología y comodidad de una clase superior. La escala lateral del lado del operador y la óptica de lectura en la mordaza del tope, garantizan el trabajo de ajuste preciso.



Exactitud digital de décimas de mm

A pedido, equipamos su Format4 con un tope telescópico digital. El elegante indicador digital electrónico integrado, muestra el valor de ajuste con una precisión de décimas de mm. Funciones adicionales como p.ej. la posibilidad de procesamiento incremental, le facilitan su trabajo diario.

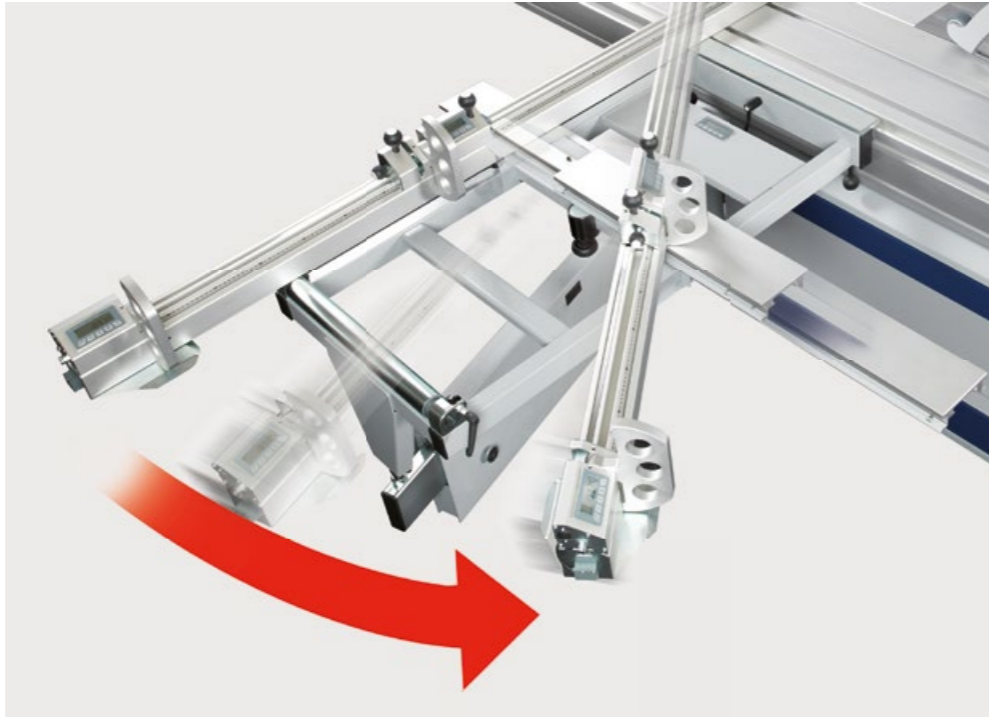


"digi-compensation plus" – Compensación longitudinal del ángulo en forma digital

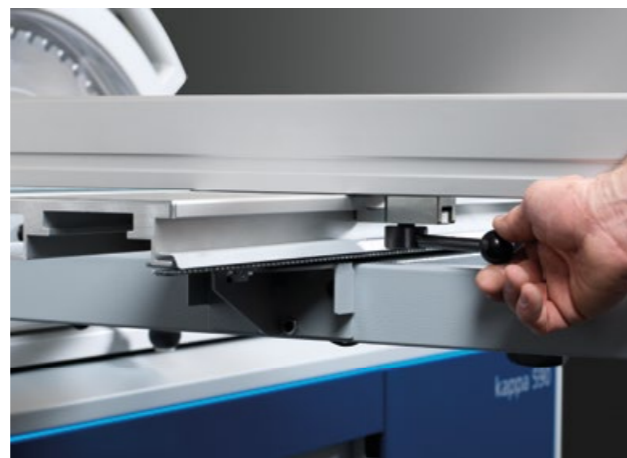
El ángulo digital y módulo de compensación de longitud "digi-compensation plus" para „X-Roll“ o los carros escuadradores tipo paralelogramo, compensan con ajustes angulares las posibles diferencias en la longitud del tope telescópico. La comunicación directa con el controlador es similar al valor de tope de la mordaza del tope en la anchura del diente, y de la inclinación del disco de corte. Por lo que siempre se alcanza un tamaño real exacto calibración posterior utilizando los diferentes discos de corte.

Carro de bandera X-Roll

El carro de bandera con 8 jaulas de rodamientos cilíndricos y, los rodillos integrados de desplazados sobre guías, garantizan una extrema suavidad de desplazamiento con carga máxima. El carril de soporte de ajuste fino se desliza sobre los rodillos de alta precisión y, sin mantenimiento „X-Roll“ ofreciendo aún con carro de bandera desplegado, una gran superficie. La lectura del ángulo de ajuste es preciso al 1/100 de mm sobre indicador digital. El rango de giro infinitamente variable de -45° a +45°, asegura cortes a inglete precisos.

**Carro escuadrador tipo paralelogramo**

Margen de ajuste continuo - 45 a +45°. La lectura del ángulo de ajuste se realiza con una exactitud 1/100 a través de la indicación digital. Compensación en longitud por nonio con tope controlado electrónicamente.

**Incluso más flexible. Palanca ergonómica de parada en regla transversal**

La regla transversal en el carro de bandera es fácilmente inclinable en continuo de 0° a 45°. La palanca de mano ergonómica, de gran tamaño, puede ser operada en cualquier ángulo.

**Ahora se puede reequipar: apoyo en superficie para carro de bandera**

Las nuevas almohadillas completas con montaje magnético en el carro de bandera, ofrecen una superficie de contacto ampliada y garantizan un agarre seguro y un soporte estable durante el mecanizado de piezas pequeñas.

FORMAT 4®**Dispositivo para cortes paralelos para carros desplazables**

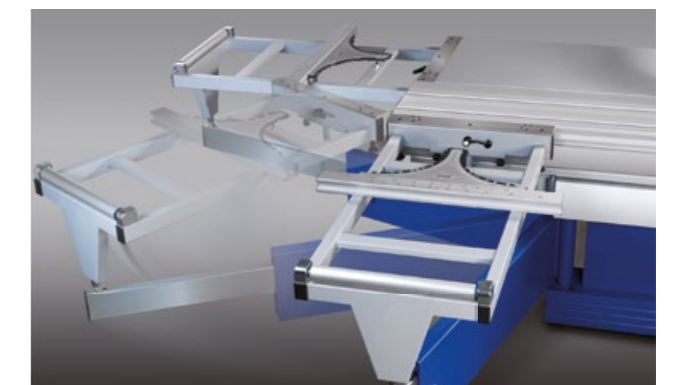
El accesorio ideal para cortes paralelos en los carros deslizantes. Se utiliza la superficie de apoyo de la Format y su carro escuadrador en conjunto con la guía paralela, que garantiza el posicionamiento exacto de la pieza a mecanizar. La guía de corte está acoplada al carro deslizante, la escala integrada de 25-1.000 mm puede leerse con precisión a través de la lupa.

**La regla del carro en el carro de formatos**

La regla del carro se ajusta para los cortes a inglete entre +45° y -45°, a través de la escala graduada integrada en el carro. El montaje rápido sin herramientas se realiza a través de la ranura en T y los alojamientos laterales en el carro. La escala lateral del lado del operador y la óptica de lectura en la mordaza del tope garantizan un ajuste preciso de hasta 1.100/2.050 mm.

**Dispositivo de transporte y de montaje para carros de bandera**

Por fin: ahora puede montar y desmontar el carro escuadrador rápidamente, con gran comodidad y sin esfuerzos gracias al carro de transporte y de montaje. ¡Otra ventaja más: su carro de bandera está ordenado!

**Una particularidad – Aparcar el carro de bandera**

¡Carro escuadrador liviano y aparcable! ¡Basta de montar y desmontar los carros escuadradores! El dispositivo de inclinación proporciona confort de operación de clase superior, ahorrando también valiosa superficie en la carpintería. Queda garantizado también un trabajo ergonómico que protege la espalda.



Indicador digital electrónico

La regla de corte paralelo puede ser equipada con una indicación digital electrónica. La integración perfecta de toda la unidad electrónica que permite a usted girar el display unos 90°, de manera de permitir la lectura exacta del valor ajustado del lado de operación, en cada una de las posiciones de la regla de corte paralelo. Funciones adicionales como el ajuste de medidas incrementales, le facilitan el trabajo diario. Otros atractivos:

- » Valores iluminados, fácil de leer, LED con indicador rojo
- » No requiere batería, gracias a la conexión de la fuente de alimentación a la máquina
- » Detecta automáticamente si la regla está en la posición alta o en la posición acostada
- » Compensación de la medida del ancho del diente del disco de corte



Tope de corte paralelo con control de posicionamiento

El posicionamiento de la regla de corte paralelo se realiza electromecánicamente mediante un eje con rodamientos esféricos libre de polvo, integrado en la mesa de sierra circular. La precisión exacta al 1/10 de mm, la velocidad elevada de desplazamiento así como el posicionamiento simultáneo de la regla de corte paralelo, la altura y la inclinación del disco de sierra, garantizan una economía preciosa del tiempo de trabajo.

- » Opción en modelos estándar y x-motion
- » Estándar en los modelos e-motion



Prensor neumático

- » Cómoda sujeción de piezas con la máxima flexibilidad. Compatible con todas las escuadradoras y tupís con mesa deslizante.
- » Ampliación sencilla gracias al soporte magnético
- » Cilindro de seguridad para una máxima protección laboral
- » Función de presión para cualquier longitud de carro deslizante
- » Altura de sujeción 95 mm
- » Fuerza de apriete aprox. 300 kg

FORMAT 4®



Siempre a mano y bien visible. Bandeja frontal con LED

A pedido, se puede equipar la kappa con iluminación LED y un compartimento de herramientas integrado para 4 discos de sierra con un diámetro máx. de 400 mm, 1 disco de sierra con un diámetro máx. de 550 mm más 2 cuñas divisoras.



Soporte para lista de piezas con portapapeles

El práctico soporte para listas de piezas con portapapeles A4, está montado en el panel de control superior y siempre mantiene sus listas de piezas a la vista.

Datos técnicos

Sistema eléctrico		kappa 590 e-motion	kappa 590 x-motion
001	Tensión del motor 3x 400 V	S	S
004	Frecuencia del motor 50 Hz	S	S
005	Frecuencia del motor 60 Hz	W	W
006	Motor 7,5 kW S6, con velocidad regulable continua 2.000–5.000 rpm		S
007	Motor 10 kW S6, con velocidad regulable continua 2.000–5.000 rpm	S	O
008	Motor 14 kW S6, con velocidad regulable continua 2.000–4.000 rpm	O	O
12	Contacto de conmutación para controlar un sistema de aspiración	O	O
Mecanismo de accionamiento de sierra circular			
71	Compartimento para herramientas con iluminación LED	O	O
72	Sierra circular con extensión de mesa de hasta 1.620 mm detrás del eje de la sierra, aluminio anodizado	O	O
73	Dispositivo de pulverización para procesar metales ligeros y plásticos (!1.000)	O	O
76	Grupo incisor "Control" con 3 ejes controlados (altura, ancho, desplazamiento lateral) y posición de aparcamiento, 1,1 kW, disco incisor-Ø 150 mm en combinación con disco de sierra-Ø máx. 400 mm, rango de ajuste 3,0–3,8 mm, disco de corte-Ø máx. 550 mm en posición de aparcamiento	O	O
78	"Easy-Lock" – Sistema de cambio rápido de disco sin herramientas y ajuste de cuña separadora, protección anti-torsión mediante pasadores de arrastre en la brida, se puede montar en todas las kappa 590	O	O
780	"Quick-Lock" – Sistema de cambio rápido de sierra circular principal, protección anti-torsión mediante pasadores de arrastre en la brida	O	O
79	Indicador luminoso del incisor	O	O
-	Sierra circular con extensión de mesa de hasta 1200 mm detrás del eje de la sierra, acero con recubrimiento en polvo	S	S
-	Ajuste de altura controlado por posicionamiento	S	S
-	Control de ajuste angular +/-46°	S	S
-	Diámetro de disco de corte: 300-450 mm, altura máx. de corte: 152 mm (# 006)		S
-	Diámetro de disco de corte: 300-550 mm, altura máx. de corte: 202 mm (# 007/008)	S	O
Controles de posicionamiento			
100	Paquete de software e-motion plus	O	
26	Conexión rápida para desconectar la protección superior y el panel de control alto	O	O
-	Control e-motion con función táctil sobre el panel de mando a la altura de los ojos, interfaz USB y preparación para conexión a la red; el panel se puede ajustar óptimamente al área visual del operador y girarlo hacia afuera	S	
-	Control x-motion con función táctil sobre el panel de mando a la altura de los ojos, interfaz USB y preparación para conexión a la red; el panel se puede ajustar óptimamente al área visual del operador y girarlo hacia afuera		S

Dispositivos de protección		kappa 590 e-motion	kappa 590 x-motion
81	Accionamiento remoto para pivotar el dispositivo superior de protección	O	O
-	Dispositivo de protección ajustable para +/-46°, capota para 90° y para corte angular, ajuste de altura y pivotante del área de trabajo.	S	S
Ancho de corte y tope de corte paralelo			
83	Ancho de corte 1.250 mm, aluminio anodizado		O
84	Ancho de corte 1.600 mm, aluminio anodizado		O
85	Pantalla digital para tope paralelo con compensación automática del ancho de corte cuando la hoja de sierra está inclinada.		O
88	Tope paralelo con control de posición con pantalla digital en el panel de control a la altura de los ojos, ancho de corte 1.250 mm	S	O
89	Posicionamiento de regla de corte paralelo con indicación digital en el panel de control a la altura de los ojos, ancho de corte 1.600 mm	O	O
891	Tope paralelo con control de posición con pantalla digital en el panel de control a la altura de los ojos, ancho de corte 1.000 mm	W	O
-	Tope de corte paralelo con ajuste fino, longitud aproximada de 1.200 mm, giratoria		S
-	Ancho de corte 1.000 mm, de acero pulverizado		S
Carros deslizantes anodizados, sistema de guías "X-Roll"			
130	Carro deslizante "X-Roll" longitud de corte 2.200 mm, zapata de canteado	W	W
131	Carro deslizante "X-Roll" longitud de corte 2.800 mm, zapata de canteado	S	S
132	Carro deslizante "X-Roll" longitud de corte 3.200 mm, zapata de canteado	O	O
133	Carro deslizante "X-Roll" longitud de corte 3.700 mm, zapata de canteado	O	O
134	Bloqueo múltiple en el carro deslizante (!130)	O	O
139	Interruptor de encendido y apagado en la mesa deslizante	O	O

Carros escuadradores y topes longitudinales		kappa 590 e-motion	kappa 590 x-motion
160	Carro escuadrador 1.250 x 650 mm	S	S
161	Carro de bandera „X-Roll“ 1.250 x 650 mm con carril de apoyo móvil e indicación digital de ángulo	○	○
162	Carro escuadrador de 1.250 x 650 mm con ajuste de paralelogramo e indicador digital de ángulo (!133)	○	○
164	Bastidor extraíble para carro escuadrador con rollo de pieza de trabajo de hasta 500 mm (!162,!169)	○	○
165	Dispositivo giratorio para mesa escuadradora (#072,!169)	○	○
166	Tope de corte transversal 3.200 mm, giratorio 90-45, 2 mordazas de tope	S	S
167	Tope-guía transversal 3200 mm con ajuste fino, giratorio 90°-45°, 1 mordaza de tope de hasta 1.900 mm digital, telescopio con mordazas de tope de 3.200 mm analógico.	○	○
168	Tope transversal 3.200 mm con ajuste fino, giratorio 90-45, 2 mordazas de tope digitales	○	○
175	Tope de corte transversal con dos mordazas digitales que incluyen cálculo de compensación de longitud cuando guía gira (#161/162) Digi compensation plus	○	○

Control de la máquina			
61	Impresora térmica de etiquetas para impresión interactiva de etiquetas (#23 K550X+E K590X+E)	○	○

Accesorios importantes			
220	604-110 – Soporte para lista de piezas con portapapeles A4	○	○
23	Soporte para impresora de etiquetas	○	○

Embalaje			
221	Preparación para el transporte en contenedor	○	○

Programa de máquinas



Escuadradoras



Tupíes

Cepilladoras



Encoladoras de cantos

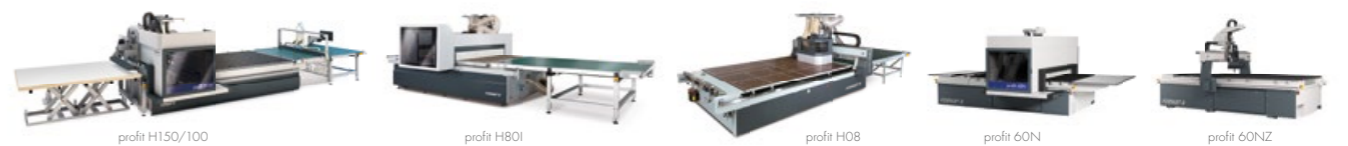


Calibradoras & máquina de cepillado

Prensas con mesa de calefacción



Centros de mecanizado CNC



Centros de mecanizado CNC de Nesting



Seccionadoras



Manipulación de materiales

FORMAT 4®

FORMAT4 Competencia absoluta para las exigencias más altas

La marca Premium de Felder Group cumple desde 2001 con las más altas exigencias de los usuarios profesionales. Las soluciones de alto rendimiento hechas a medida son innovadoras, ofrecen la máxima comodidad de uso y una productividad absoluta.

FELDER GROUP

KR-Felder-Straße 1
A-6060 HALL in Tirol

ES Tel. +34 93 719 4882
www.format-4.es
[Contacto](#)

OM Tel. +1 809 567 46 46
www.format-4.do
[Contacto](#)

MX Tel. +52 442 644 19 -11 al 15
www.format-4.mx
[Contacto](#)

UY Tel. +598 97 461 000
www.format-4.uy
[Contacto](#)

AR Tel. +54 9 11 3865 2009
www.format-4.ar
[Contacto](#)

CO Tel. +57 3184095185
www.format-4.co
[Contacto](#)

CL Tel. +56 9 9550 2460
www.format-4.cl
[Contacto](#)

EC Tel. +593 72 815 001
www.format-4.ec
[Contacto](#)