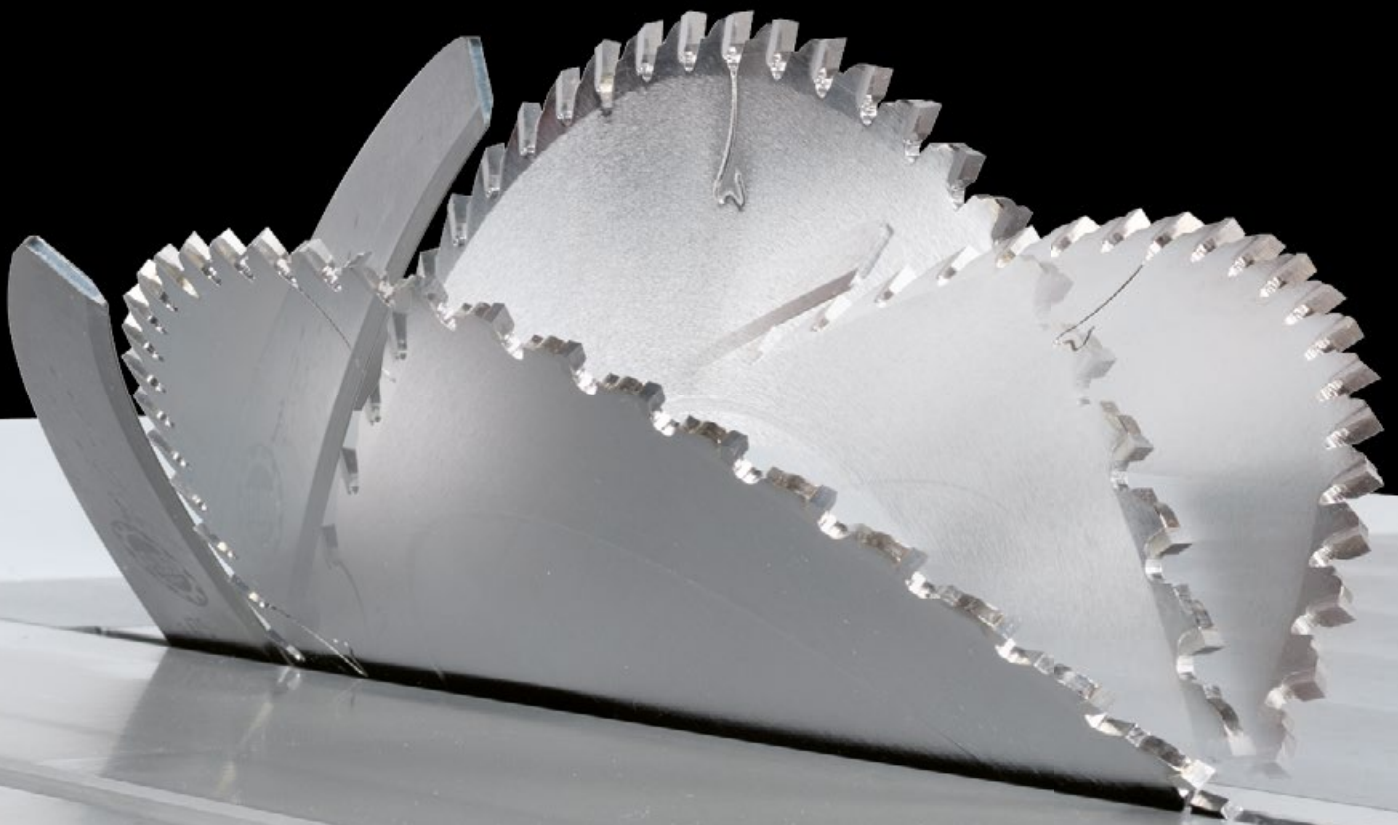


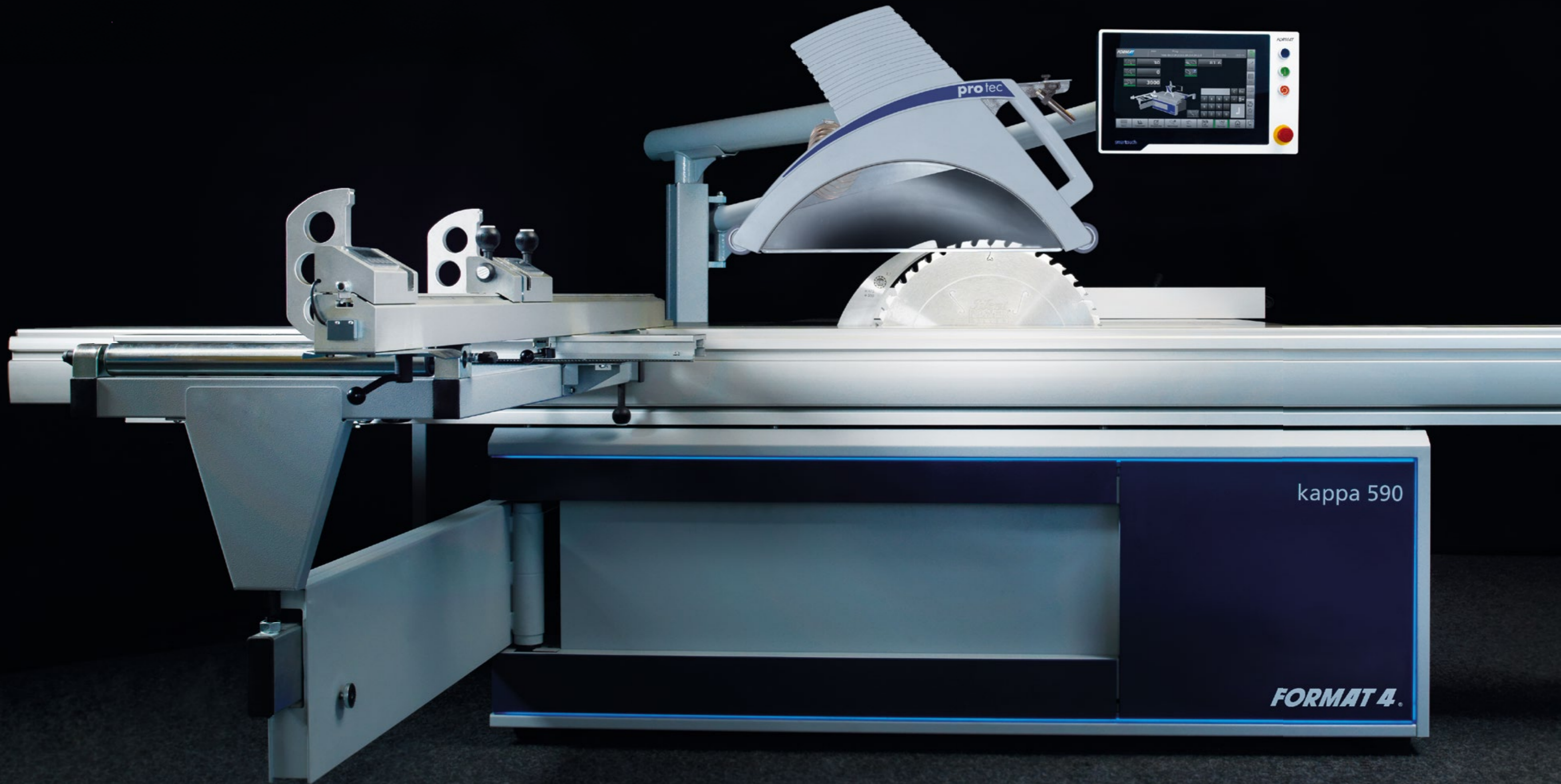
FORMAT 4®

kappa 590

ŘEZY POD ÚHLEM
VE VŠECH POZICÍCH



FORMAT 4.[®]



kappa 590

FORMAT 4.

Geniální formátovací pila s oboustranným naklápěním pro řezání pod úhlem ve všech pozicích



Masivní dřevo



Deskový materiál



Plast



S inovativními detaily představuje kappa 590 nový standard pro formátovací pily kategorie Premium. Jednotka s dvojitým naklápěním má celkový rozsah naklonění 92° a dosahuje řezné výšky 202 mm u pilových kotoučů o průměru 550 mm. To vede k úspoře drahocenné pracovní doby a zjednodušuje řezání vnitřních úkosů a komplexních námětkových řezů.

Vysoce účinný synchronní motor s plynulou regulací otáček od 2.000 do 5.000 ot/min a technologií pohonu vícenásobným klínovým řemenem garantuje trvale vysoký výkon a vynikající hodnoty přenosu síly.

Všechny osy stroje lze ergonomicky a intuitivně ovládat z centrální ovládací jednotky s 15" dotykovým displejem. Firemní software s grafickým uživatelským rozhraním, velký počet programů, USB rozhraní a připravené síťové připojení usnadňují práci a zaručují efektivitu a produktivitu.

Produktová řada ctech nabízí sladěnou volitelnou výbavu pro obrábění plastů a kompozitních materiálů.

Nová formátovací pila Premium má samozřejmě také všechny osvědčené přednosti a kvalitativní parametry řady Format4. Díky těmto systémovým řešením Format4, různým verzím výložníku a individuálním variantám řízení je pro formátovací pilu kappa 590 dokonalost něčím naprosto samozřejmým.

FORMAT 4®

Varianty

Modely a vaše výhody



kappa 590 e-motion

- » Oboustranné naklápění +/- 46°
- » Řezná délka 2.200 – 3.700 mm
- » Formátovací posuvný stůl X-Roll, záruka 10 let
- » Řezná šířka 1.000 – 1.600 mm
- » Řezná výška 202 mm
- » Řízení e-motion:
- » ∞ programovacích míst + řezných kroků ARDIS



kappa 590 x-motion

- » Oboustranné naklápění +/- 46°
- » Řezná délka 2.200 – 3.700 mm
- » Formátovací posuvný stůl X-Roll, záruka 10 let
- » Řezná šířka 1.000 – 1.600 mm
- » Řezná výška: 152 mm (volitelně 202 mm)
- » Řízení: x-motion

Stroje řady FORMAT4 Premium pro nejnáročnější požadavky

- » Konstantní vysoký výkon i při intenzivním průmyslovém zatížení
- » Optimalizovaná technická řešení na základě připomínek zákazníků
- » Robustní konstrukce s prémiovými komponenty
- » High-tech řešení v široké nabídce výbav
- » Nejvyšší přesnost výroby
- » Jedinečný komfort obsluhy
- » Kvalita a přesnost z Rakouska
- » Bezkompromisní produktivita
- » Perfektní soubor servisních služeb před, během i po nákupu stroje
- » Financování šité na míru
- » Zkušenosti s výrobou strojů od roku 1956

Hightlights – to nejdůležitější na první pohled



Intuitivní řízení smartouch s dotykovým displejem

Všechny osy stroje lze ergonomicky a intuitivně ovládat z centrální ovládací jednotky s dotykovým displejem. Firemní software s grafickým uživatelským rozhraním, velký počet programů, USB rozhraní a připravené síťové připojení usnadňují práci a zaručují efektivitu a maximální produktivitu. USB rozhraní pro import a export dat je připraveno pro připraveno pro síťové připojení a dálkovou údržbu.

Funkce a řezné programy: Vytváření polodrážek, drážek, opakované drážkování, řez pod úhlem, šikmý řez plus, nepravý pokos, pokosový řez se sklonem, skrytý výřez ve tvaru V, nárožní krokve a úžlabní krokve.



Posuvný stůl – nedosažitelná přesnost a lehkost chodu!

Velkoryse dimenzovaný a na nejvyšší zatížení koncipovaný hliníkový formátovací stůl se „vznáší“ na dokonale vyvinutém, technologicky vyspělém vodícím systému X-Roll pro formátovací stoly Format4. Díky uspořádání válečků do X (X-Roll) se vzniklé zatížení tlakem optimálně rozvádí do všech stran. Lineární pohyb ocelových válečků po kalených a broušených vodících plochách zaručuje nebývalou přesnost a lehkost chodu. Systém X-Roll Vám zaručuje kvalitu a přesnost, kterou očekáváte od Vaší nové formátovací pily. A vedle toho existují i další důvody pro rozhodnutí ve prospěch produktů Format4: výrobcem garantovaná 10letá záruka potvrzuje spolehlivost systému X-Roll.

Obousměrné naklápění pilového kotouče +/-46°

Špičkový produkt z inováční dílny Format4: Nová pilová jednotka s obousměrným naklápěním. Naklápění v obou směrech (+/- 46°) otvírá úplně novou dimenzi pro práci s formátovací kotoučovou pilou:

- » Pokosové řezy rámových dílů s pohledovou stranou orientovanou neustále nahoru
- » Komplexní námětkové řezy
- » Drážky v pokosu
- » a mnoho dalšího

FORMAT 4®

Detaily



Rozšířené řízení "e-motion plus"

Volitelně lze řízení stroje "smatouch" rozšířit o mnoho dalších programů pro geometrické funkce nadezdívka, rovnoběžník, lichoběžník, mnohoúhelník, schodiště, trojúhelník, jehlan, kvádr, úzká drážka/čep, rohová opěrka.



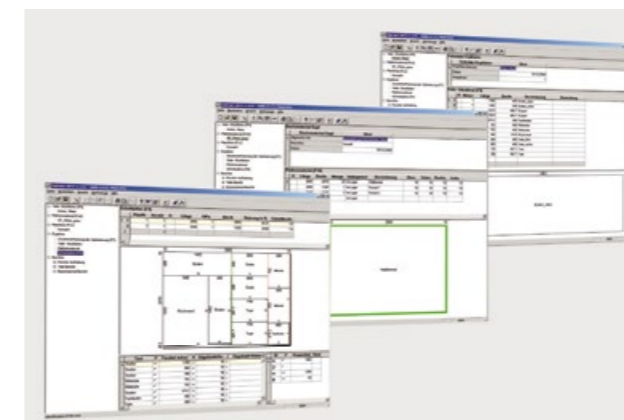
Instrukční videa:

Předprogramované programy pro řezání

Každý řez s formátovací pilou Format4 je mistrovská ukázka přesnosti. Například při přířezu jehlanu s využitím jednoho z 18 předdefinovaných programů pro řezání.

Vyřezávání polodrážek, drážek, opakované drážkování, nepravý pokos, řez na dvojnásobný pokos a nejrůznější geometrické tvary – naše krátká instrukční videa vám ukážou, jak na to: na dotykovém displeji zadáte tvar a rozměry dílce, pak postupujete podle vizuálního plánu řezání – a dílo je hotovo.

** Vezměte prosím na vědomí, že některé z na stroji zobrazených řezných programů nelze použít bez oboustranného naklápění.*



Software pro optimalizaci řezání Ardis

Díky integraci programu pro optimalizaci řezu Format4 do koncepce stroje a obsluhy lze všechny pracovní operace provádět účinně a rychle z jednoho místa. Díky snadné obsluze, přehlednému a uživatelsky přívětivému uživatelskému rozhraní není nutné zaškolení.



Tiskárna štítků

Tiskárna štítků nejen zajišťuje řádné označování jednotlivých obrobků popisem, nýbrž také umožňuje racionální následné opracování. Pomocí čtečky čárového kódu tak například lze velmi jednoduše přebírat programy pro následné pracovní operace prováděné na CNC obráběcích centrech a na olejovkách hran. Při použití tiskárny štítků ušetříte cenný výrobní čas a zvýšíte tak produktivitu, kvalitu a tím i svůj zisk.



Nová špičková pilová jednotka 590

Nově vyvinutá jednotka Format4 dosahuje maximálního výkonu a přesnosti a přitom má extrémně klidný chod. Hřídel kotoučové pily ve dvojitěm ložiskovém uložení v masivním pouzdrů z šedé litiny garantuje i při maximálním výkonu naprosto klidnou práci.

- » Oboustranné naklápění pilového kotouče +/-46°
- » Tříosá předřezávací jednotka Control
- » Parkovací poloha předřezávací jednotky
- » Jedinečné: Výměna pilového kotouče bez použití nářadí
- » Velká řezná výška: 202,0/140,8/118,7 mm (90°/+45°/-45°) – (volitelná výbava u x-motion)
- » Postřikovací zařízení pro obrábění neželezných kovů a plastů
- » Vedení náklonných segmentů Easy-Glide pro kotoučovou pilu

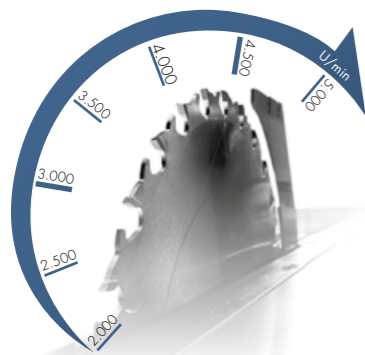


Postřikovací zařízení pro obrábění neželezných kovů a plastů

Pro obrábění neželezných kovů nebo plastů lze vaši pilu Format4 vybavit postřikovacím zařízením. Tato jednotka zajistí dodání vysoce účinného maziva ze zásobníku vedením až na trysku u pilového kotouče.

Synchronní motor s plynulou regulací počtu otáček

Vysoce účinný synchronní motor se vyznačuje maximálním točivým momentem a vysokou účinností. Volba optimálního počtu otáček a řezné rychlosti probíhá rychle a jednoduše prostřednictvím ovládacího stroje.



Easy-Glide – záruka 6 let!

- » Přesné oboustranné zavěšení s nuceným vedením
- » Vysoká zatížitelnost a dlouhá životnost
- » Naklápění bez možných vůlí
- » Prachuvzdorné
- » Absolutně bez údržby
- » Absolutně bez potřeby mazacích přípravků
- » Záruka 6 let



Velká řezná výška

S novou pilovou jednotkou kappa 590 zrušíte ve Vaší dílně omezení řezné výšky. Řezná výška 202,0 mm při 90°, 140,8 mm při 45° a 118,7 mm při -45°, to je nové měřítko pro práci se špičkovou třídou formátovacích pil!



Výměna kotouče s upínáním Easy-Lock bez použití nářadí – pouze u modelů Format4!

Upínací systém je naprosto bezúdržbový a zaručuje dokonalé pohodlí na mnoho let: Pilové kotouče a rozvírací klíny vyměníte bez námahy doslova během několika okamžiků.



Jednoduchý, spolehlivý a rychlý: Upínání pilového kotouče Quick-Lock

Quick-Lock umožňuje jednoduchou a rychlou výměnu kotouče s použitím pouze jednoho nástroje.



Třiosá předřezávací jednotka Control

Šířka drážky a výška vysunutí předřezávacího kotouče se nastavují automaticky podle aktuálních dat nástroje uložených v paměti a tedy podle šířky zubů hlavního pilového kotouče. Změny tohoto standardního nastavení předřezávací jednotky mohou být uloženy do paměti vedle stávajících dat nástroje a později kdykoli vyvolány.

Parkovací poloha předřezávací jednotky

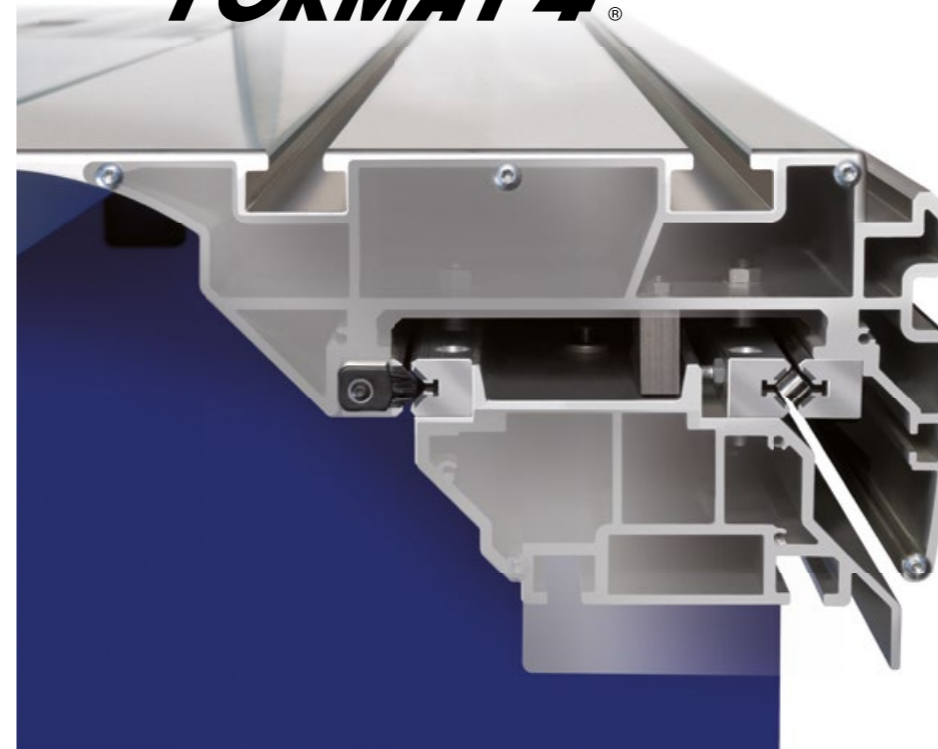
Již nikdy víc nebudete snímat předřezový kotouč při montáži hlavního pilového kotouče o velkém průměru! Nový model Format4 „zaparkuje“ předřezový kotouč pouhým stisknutím tlačítka, vytvoří tak prostor pro velký pilový kotouč a tím vám ušetří drahocenný čas. Předřezový kotouč v parkovací poloze je navíc chráněn proti znečištění a zanesení pryskyřicí.



Bezpečnost pod dohledem: Indikace chodu předřezové jednotky

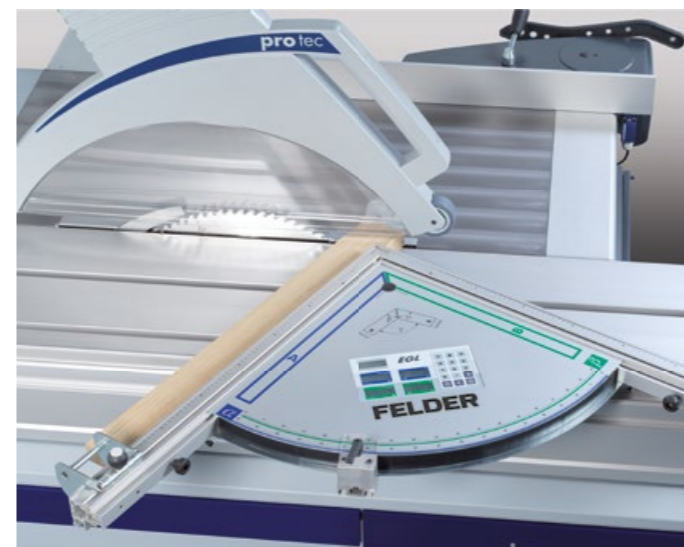
Nový červený LED proužek signalizuje provoz předřezávacího zařízení a tím dále zvyšuje bezpečnost práce. Volitelná možnost

FORMAT 4®



Posuvný stůl – vrchol technologie. Nedosažitelná přesnost a lehkost chodu!

Velkoryse dimenzovaný a na nejvyšší zatížení koncipovaný hliníkový formátovací stůl se „vznáší“ na dokonale vyvinutém, technologicky vyspělém vodícím systému X-Roll pro formátovací stoly Format4. Díky uspořádání válečků do X (X-Roll) se vzniklé zatížení tlakem optimálně rozvádí do všech stran. Lineární pohyb ocelových válečků po kalených a broušených vodících plochách zaručuje nebývalou přesnost a lehkost chodu. Systém X-Roll Vám zaručuje kvalitu a přesnost, kterou očekáváte od Vaší nové formátovací pily. A vedle toho existují i další důvody pro rozhodnutí ve prospěch produktů Format4: výrobcem garantovaná 10letá záruka potvrzuje spolehlivost systému X-Roll.



Fixace v každé pozici: Vícenásobná aretace u posuvného stolu

Mnohokrát osvědčený formátovací posuvný stůl X-Roll s lineárním vedením je vybaven rastrovou lištou s nerezové ušlechtilé oceli, která umožňuje aretaci v libovolné poloze.



Ovládání motorů z madla posuvného stolu

S volitelnou výbavou můžete zvýšit komfort obsluhy a zkrátit délku chůze při práci pomocí tlačítek pro zapnutí a vypnutí umístěných přímo na formátovacím posuvném stole.

Elektronické oboustranné pokosové pravítko

Patentované elektronické oboustranné pokosové pravítko Format4 je neocenitelné příslušenství pro každodenní práci s formátovací pilou. Umožňuje provádět pokosové řezy různě širokých obrobků v libovolném úhlu. Šířka dílců A, B a velikost úhlu se zadává z klávesnice integrovaného počítače. Výsledné nastavení se zobrazí na displeji s přesností na desetinu milimetru. Po nastavení vypočtené hodnoty oboustranného pokosového pravítka můžete okamžitě začít pracovat. Posuvné dorazy na pravítkách lze za pomoci stupnice nastavit až do 1350 mm. Podle nastaveného úhlu máte pro délkovou kompenzaci k dispozici noniové stupnice – díky nim můžete přesně nastavit délku obrobku i při úkosových řezech.

**Rychlé přestavení horního krytu**

Obsluha horního krytu je snadná a komfortní. Posuvný odsávací kryt lze upravit pro naklápění do obou směrů, aniž by bylo nutno vyměnit kryt.

**Horní ochranný kryt se spodním odsáváním**

Dokonalých výsledků při odsávání se dosahuje prostřednictvím nově vyvinutého horního ochranného krytu a odsávání z prostoru pod stolem. Horní ochranný kryt s výrazným designem lze snadno výškově přestavovat pomocí lineárního vedení. Piliny jsou z ochranného krytu odváděny prostřednictvím krátké odsávací hadice do odsávací roury. Spodní odsávání pokrývá celý prostor pilové jednotky. Kanál na odvádění třísek je z technologického hlediska dokonale tvarovaný, optimální tok třísek od předřezového kotouče navíc zaručuje vynikající účinnost odsávání.

**Dálkové odblokování**

Jedním pohybem ruky lze horní kryt odjistit a odsunout mimo stůl stroje. Volitelně lze horní kryt uvolnit přímo pomocí páky na poklopu.

Příčné pravítko (na podpěrném rámu)

Pravítko výložníku umožňuje pokosové řezy až do délky 3200 mm. Už ve standardní výbavě získáte techniku a komfort špičkové třídy. Ke straně obsluhy naklopená stupnice a odečítací optika posuvných dorazů umožňují přesné řezy.

**Digitální a na desetinu přesný**

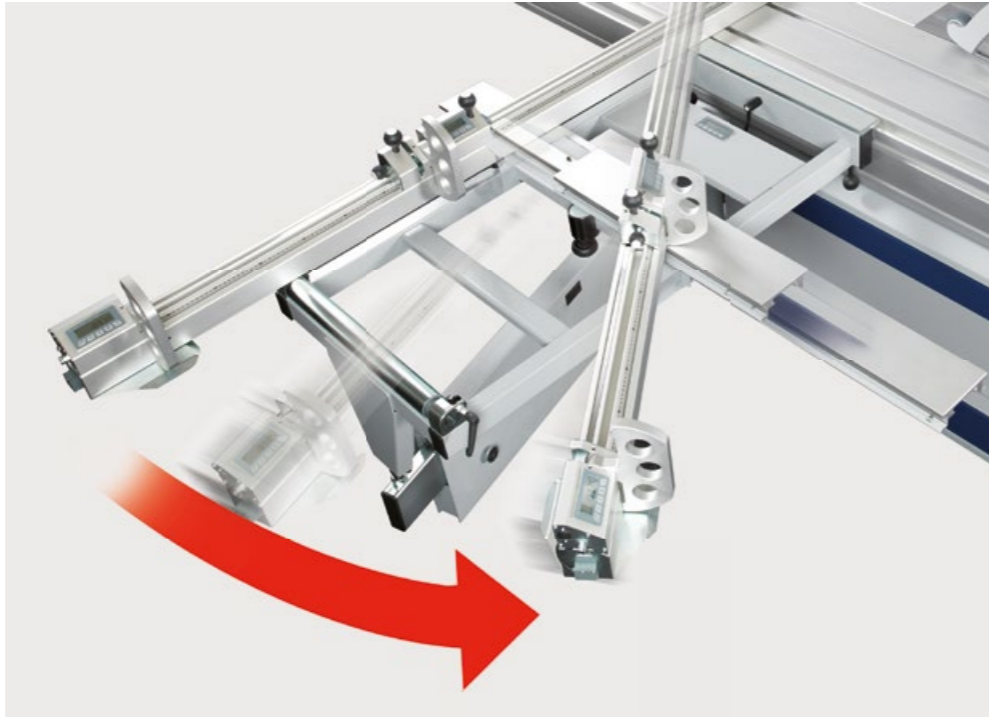
Vaši formátovací pilu Format4 vybavíme na vyžádání i dorazy pravítka výložníku s digitálním odečtem. Ergonomické, v konstrukci integrované, elektronické digitální zobrazení nastavované hodnoty. Přesnost v desetínách milimetru. Rozšiřující funkce, jako např. nastavení přírůstkových rozměrů, vám usnadní každodenní práci.

**Digi-compensation plus – digitální délková kompenzace úhlu**

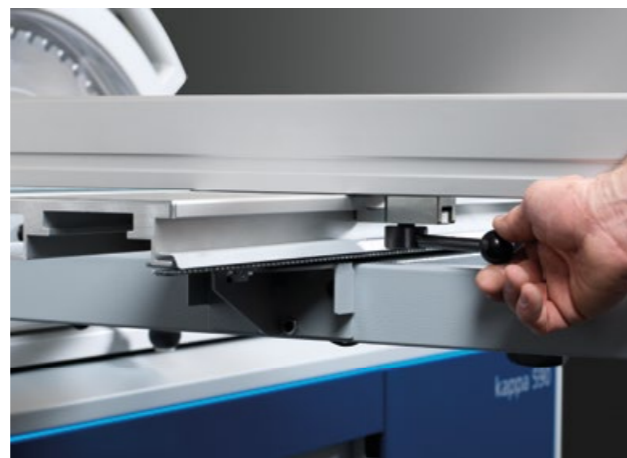
Elektronický modul digi-compensation plus pro případ délkové nebo úhlové kompenzace polohy posuvného dorazu na pravítku paralelogramového výložníku nebo výložníku X-Roll zabezpečuje správnou polohu dorazu. Okamžitá komunikace s jednotkou řízení polohy dorazu dorovná hodnotu polohy dorazu v závislosti na šířce zubu a na naklápění kotouče. Tak je vždy dosaženo přesné hodnoty bez nutnosti donastavování dle aktuální šířky zubu pilového kotouče.

Výložník „X-Roll“

Výložníkový stůl uložený v osminásobném ložiskovém vedení integrované vodící rolny a ložiska zajišťují velmi klidný chod i při maximálním zatížení. Podpěrná lišta s jemným nastavením je vedena na přesných a bezúdržbových válečcích X-Roll, takže dílec přiléhá k výložníkovému stolu velkou plochou i při přesunutí pravítka. Odečítání nastaveného úhlu se provádí na digitálním displeji s přesností na 1/100 stupně. Plynulé nastavení v rozmezí -45° a +45° garantuje přesný pokosový řez.

**Paralelogramový výložník**

Rozsah plynulého nastavení -45 až +45°. Nastavený úhel se odečítá na digitálním displeji s přesností na 1/100 stupně. Délková kompenzace úhlu prostřednictvím noniové stupnice, u řízeného pravítka prostřednictvím řídicí jednotky.

**Více flexibility: Ergonomická aretační páka pokosového pravítka**

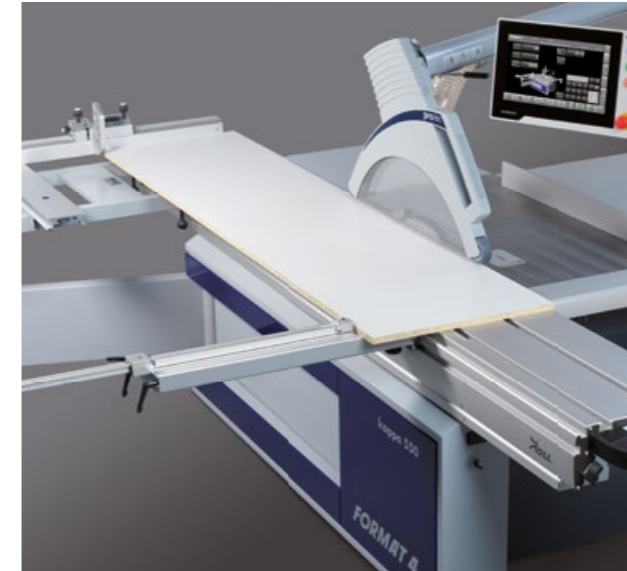
Pokosové pravítko na výložníkovém stole lze jednoduše a rychle plynule přesouvat v rozsahu od 0° do 45°. S velkoryse dimenzovanou ergonomickou upínací pákou lze manipulovat v libovolném úhlu.

Nová doplňková výbava: Celoplošná podložka na výložníkovém stole

Nové magnetické podložky pro montáž na celé ploše výložníkového stolu zvyšují opěrnou plochu a garantují bezpečnou a stabilní polohu malých dílců při obrábění.

**FORMAT 4®****Paralelní pravítko pro formátovací posuvné stoly**

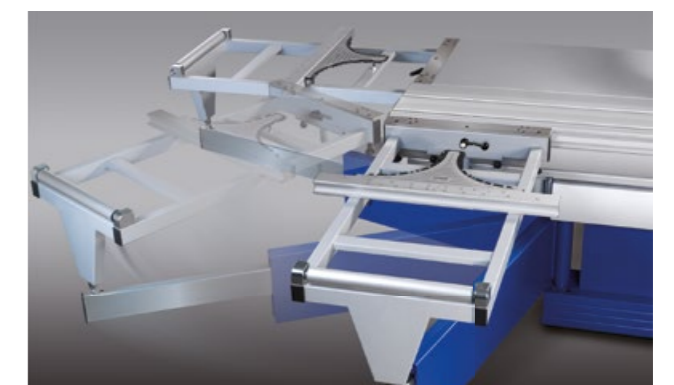
Ideální příslušenství pro provádění paralelních řezů na formátovacím posuvném stole! Použití paralelního pravítka umožňuje optimálně využít dosedací plochu Vašeho formátovacího a výložníkového stolu a zajišťuje, že obráběný dílec přesně dosedne na plochu stolu. Paralelní pravítko je upevněno na posuvný stůl, hodnoty na integrované stupnici 25-1000 mm lze přesně odečítat pomocí lupy.

**Pokosové pravítko na formátovacím stole**

Pokosové pravítko lze pomocí úhlové stupnice integrované ve formátovacím stole nastavit pro pokosové řezy v rozsahu od +45° do -45°. Drážka "T" a úchyty po stranách formátovacího stolu umožňují rychlou montáž bez použití nářadí. Stupnice umístěná u strany obsluhy a odečítací optika na posuvných dorazech umožňují přesné nastavení do 1.100/2.050 mm.

**Dopravní a montážní vozík výložníku**

Konečně: Výložníkový stůl nyní můžete rychle, pohodlně a bez námahy demontovat a namontovat s pomocí transportního a montážního vozíku. A ještě další příznivý vedlejší efekt: výložníkový stůl je uklizený!

**Velmi užitečná funkce – parkování výložníku**

Snadné odsunutí výložníku! Konec s komplikovaným nasazováním a snímáním výložníku! Naklápěcí mechanismus zajišťuje jedinečný komfort obsluhy a jen tak mimochodem šetří i cenný pracovní prostor dílny. Navíc je také zaručena ergonomická práce bez namáhání zádovkých partií.



Elektronická indikace polohy

Paralelní pravítko je možné vybavit elektronickým digitálním ukazatelem. Perfektní integrace celé elektronické jednotky vám umožní otáčet displej o 90° a nastavenou hodnotu pak lze v každé pozici paralelního pravítka přesně odečíst ze strany obsluhy. Rozšiřující funkce, například nastavení přírůstkových rozměrů, vám usnadní každodenní práci. Další užitečné funkce:

- » Snadno odečitatelné hodnoty díky intenzivně svítícímu displeji s červenými LED diodami
- » Bezbatériový provoz díky napojení na el. rozvod stroje
- » Automatické rozpoznání svislé či vodorovné polohy vodící lišty paralelního pravítka
- » Kompenzace šířky řezu v závislosti na šířce zubu pilového kotouče



Paralelní pravítko s řízením polohování

Elektromotorické polohování paralelního pravítka se provádí prostřednictvím kuličkového tažného vřetena, které je integrováno ve stole formátovací pily a tím i chráněno proti prachu. Přesnost na 1/10 mm, vysoká rychlost přestavení a současné přestavování polohy paralelního pravítka, úhlu naklonění pilového kotouče a výšky vysunutí pilového kotouče zajišťují přesnost a šetří cenný pracovní čas.

- » Volitelná výbava u standardního provedení a modelů x-motion
- » Standardně u modelů e-motion



Pneumatický přítlak

- » Pohodlné upínání obrobků při maximální flexibilitě. Použitelné pro všechny formátovací pily a spodní frézky s posuvným stolem.
- » Jednoduché upevnění řídicí jednotky, díky magnetickému držáku
- » Bezpečnostní pneumatický upínák pro maximální bezpečnost práce
- » Funkce přítlačného trámce pro každou délku posuvného stolu
- » Upínací výška 95 mm
- » Upínací síla cca 300 kg



Vždy na dosah a přehledná - přední strana stroje s osvětlením LED

Na vyžádání vybavíme vaši pilu kappa osvětlením LED a integrovanou přední stranou stroje pro 4 pilové kotouče s průměrem max. 400 mm, 1 pilovým kotoučem s průměrem max. 550 mm a 2 rozvíracími klíny.



Držák kusovníku s upevňovací lištou

Držák kusovníku A4 s upevňovací lištou je připevněn na ovládacím panelu ve výši očí a tak máte Vaše kusovníky ve svém zorném poli.

Technické údaje

Elektrická instalace		kappa 590 e-motion	kappa 590 x-motion
001	3x 400 V	S	S
004	Frekvence motoru 50 Hz	S	S
005	Frekvence motoru 60 Hz	W	W
006	Výkon motoru 7,5 kW S6, s plynulým nastavením otáček 2.000-5.000 ot/min		S
007	Výkon motoru 10 kW S6, s plynulým nastavením otáček 2.000-5.000 ot/min	S	O
008	Výkon motoru 14 kW S6, s plynulým nastavením otáček 2.000-4.000 ot/min	O	O
12	Spínací kontakt pro spuštění odsávání	O	O
Hnací ústrojí kotoučové pily			
71	Schránka na nástroje s LED osvětlením stroje	O	O
72	Prodloužení pevného stolu ve směru řezu, 1.200 mm za osu pil. Kotouče, eloxovaný hliník	O	O
73	Postřikovací zařízení pro obrábění lehkých kovů a plastů (!1.000)	O	O
76	Předřezávací jednotka Control s 3 řízenými osami (výška, šířka, stranové přesazení) a parkovací pozice, 1,1 kW, Ø předřezávacího kotouče 150 mm v kombinaci s max. Ø kotouče 400 mm, rozsah nastavení 3,0–3,8 mm, max. Ø kotouče v parkovací pozici 550 mm	O	O
78	Easy-lock – systém rychlé výměny hlavního pilového kotouče bez použití nářadí a nastavení rozvracího klínu, unášecí kolíky v přírubě fungují jako pojistka proti protáčení, lze použít u všech strojů kappa 590	O	O
780	Systém rychlé výměny hlavního pilového kotouče Quick-lock bez použití nářadí, unášecí kolíky v přírubě fungují jako pojistka proti posunutí	O	O
79	Kontrolka předřezávacího zařízení	O	O
-	Prodloužení pevného stolu ve směru řezu, 1.200 mm za osu pil. kotouče, ocel s práškovou povrchovou úpravou	S	S
-	Polohově řízené nastavení výšky	S	S
-	Polohově řízené nastavení úhlu +/-46°	S	S
-	Průměr pilového kotouče 300-450 mm, řezná výška max. 152 mm (# 006)		S
-	Průměr pilového kotouče 300-550 mm, řezná výška max. 202 mm (#007/008)	S	O
Řízení			
100	Softwarový balík e-motion plus	O	
26	Zástrčkové připojení k odebrání horního krytu a ovládacího panelu ve výši očí	O	O
-	Řídicí jednotka e-motion s dotykovou funkcí v ovládacím panelu ve výši očí; rozhraní USB a příprava na připojení k síti; panel lze optimálně nastavit na pracovní oblast uživatele a také odsunout z pracovního prostoru	S	
-	Řídicí jednotka x-motion s dotykovou funkcí v ovládacím panelu ve výši očí; rozhraní USB a příprava na připojení k síti; panel lze optimálně nastavit na pracovní oblast uživatele a také odsunout z pracovního prostoru		S

Ochranná zařízení		kappa 590 e-motion	kappa 590 x-motion
81	Dálkové ovládání k odklopení horního krytu	O	O
-	Horní kryt nastavitelný na ±46°, kryt pro řezu s kotoučem v poloze 90° a výškově stavitelný a z pracovního prostoru odsunutelný kryt pro řezu pod úhlem	S	S
Řezná šířka a paralelní pravítka			
83	Řezná šířka 1.250 mm, eloxovaný hliník		O
84	Řezná šířka 1.600 mm, eloxovaný hliník		O
85	Digitální signalizace paralelního pravítka s automatickou úpravou řezné šířky při naklápění pilového kotouče		O
88	Polohově řízené paralelní pravítka s digitální indikací polohy na ovládacím panelu ve výši očí, řezná šířka 1.250 mm	S	O
89	Polohově řízené paralelní pravítka s digitální indikací polohy na ovládacím panelu ve výši očí, řezná šířka 1.600 mm	O	O
891	Polohově řízené paralelní pravítka s digitální indikací polohy na ovládacím panelu ve výši očí, řezná šířka 1.000 mm	W	O
-	Paralelní pravítka s jemným nastavením, vodící lišta o délce 1.200 mm, sklápěná		S
-	Řezná šířka 1.000 mm, ocel s práškovou povrchovou úpravou		S
Eloxovaný formátovací stůl, systém vedení X-Roll			
130	Formátovací posuvný stůl X-Roll, délka řezu 2.200 mm, sámovací patka	W	W
131	Formátovací posuvný stůl X-Roll, délka řezu 2.800 mm, sámovací patka	S	S
132	Formátovací posuvný stůl X-Roll, délka řezu 3.200 mm, sámovací patka	O	O
133	Formátovací posuvný stůl X-Roll, délka řezu 3.700 mm, sámovací patka	O	O
134	Vícenásobná aretace u posuvného stolu (!130)	O	O
139	Ovládání motorů z madla posuvného stolu	O	O

		kappa 590 e-motion	kappa 590 x-motion
Výložníky a délkové dorazy			
160	Výložník 1.250 x 650 mm	S	S
161	Výložník X-Roll 1.250 x 650 mm s výsuvnou podpěrnou lištou a digitálním zobrazením nastaveného úhlu	○	○
162	Výložník 1.250 x 650 mm s paralelogramovým přestavením a digitálním zobrazením nastaveného úhlu (!133)	○	○
164	Prodloužení výložníku s navalovacím válečkem do 500 mm (!162, !169)	○	○
165	Odklápací zařízení pro výložníkový stůl (#072, !169)	○	○
166	Pokosové pravítko 3.200 mm, možnost naklopení 90°-45°, 2 posuvné dorazy	S	S
167	Pokosové pravítko 3.200 mm s jemným nastavením, možnost naklopení 90°-45°, 1 posuvný doraz do 1.900 mm digitální, teleskop s posuvným dorazem do 3.200 mm, analogový	○	○
168	Pokosové pravítko 3200 mm s jemným nastavením, možnost naklopení 90°-45°, 2 dorazové čelisti digitální	○	○
175	Pravítko výložníku s dvěma digitálními posuvnými dorazy vč. výpočtu kompenzace délky dorazu při naklopení dorazu (#161/162) Digi compensation plus	○	○

- řídicí systém stroje			
61	Termotransferová tiskárna pro interaktivní tisk štítků (#23 K550X+E K590X+E)	○	○

Důležité příslušenství			
220	604-110 – Držák kusovníku A4 s upevňovací lištou	○	○
23	Držák pro tiskárnu štítků	○	○

Obal			
221	Příprava na kontejnerovou dopravu	○	○

Prodejní program



Koloučkové a formátovací pily



Spodní frézy

Srovnávací a tloušťkovací frézy



Olepovačky hran



Širokopásové brusky & Kartáčovací brusky

Dýchovací lisy



CNC obráběcí centra



CNC nestingová obráběcí centra



Velkoplošné pily



Vakuumový deskový manipulátor, Systémy zpětné dopravy & Skladové hospodářství

FORMAT 4®

FORMÁT 4 Nekompromisní kompetence pro nejvyšší nároky

Prémiová řada strojů skupiny Felder Group splňuje od roku 2001 nejnáročnější požadavky profesionálních uživatelů. Na míru šitá, výkonná řešení jsou bez jakýchkoli kompromisů inovativní, poskytují maximální komfort obsluhy a špičkovou produktivitu.

FELDER GROUP

KR-Felder-Straße 1
A-6060 HALL in Tirol

☎ Tel. 220 517 218

www.format-4.cz

[Kontakt](#)

☎ Tel. 037 6344 353

www.format-4.sk

[Kontakt](#)