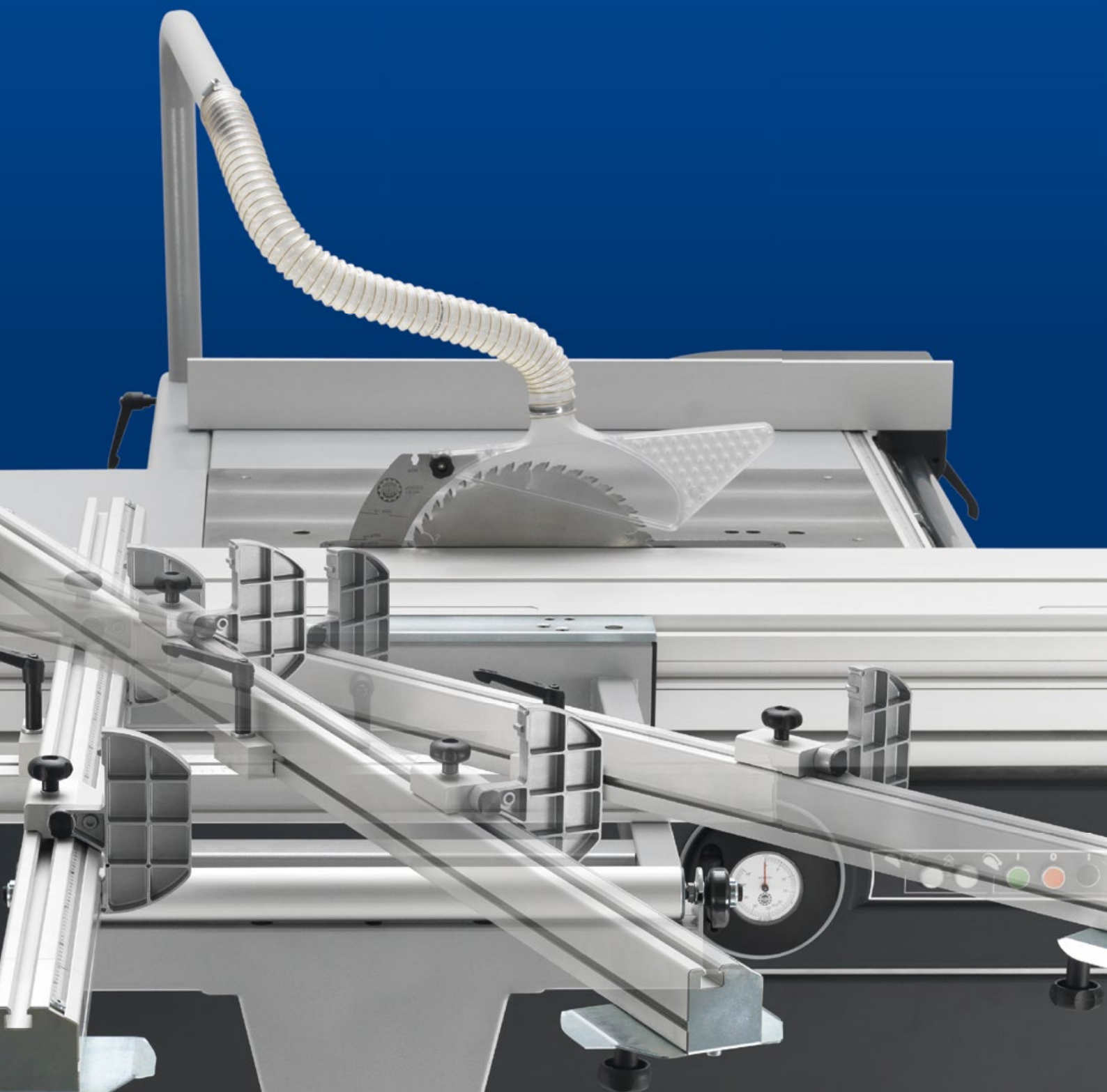


**FELDER®**

## **K 700 S**

ZARUČENÁ KVALITA FELDER S  
KAŽDÝM PŘESNÝM ŘEZEM,  
V KAŽDÉM FORMÁTU



**FELDER®**



## K 700 S

Zaručená kvalita Felder s každým přesným řezem, v každém formátu



Masivní dřevo



Deskový materiál



Plast

### K 700 S

- » Řezná délka: 2500-3700 mm
- » Formátovací posuvný stůl X-Roll, záruka 10 let
- » Řezná šířka 800-1250 mm
- » Řezná výška: 104 mm
- » Řízení Power-Drive (volitelná výbava)



Formátovací pila Felder K 700S přesvědčuje technologicky jedinečnými řešeními a nejlepším komfortem obsluhy při zpracování zejména velkoplošných materiálů. Efektivita a přesnost jsou garantovány masivními výložníkovými stoly 1300 a 1500 i při nejvyšším zatížení. Inovovaná náklonná pilová jednotka uložená v přesném dvojitém zavěšení zaručujícím exaktní úhlové nastavení a i precizní lineární výškové nastavení je jen jednou z četných inovací firmy Felder přinášející dokonalé obrábění dřeva. Nový horní odsuvný odsávací kryt nabízí nejvyšší flexibilitu a vyšší bezpečnost práce. Šest let záruky na patentované vedení náklonných segmentů "Easy-Glide" a celých deset let záruky na osvědčený systém formátovacích posuvných stolů Felder "X-Roll" zajišťují maximální spolehlivost po mnoho let. Volitelná výbava "Power-Drive" přináší s elektromotorickým nastavením výšky a úhlu pilového kotouče do vaší dílny přesnost na desetiny milimetru i stupně a extratřidu v komfortu ovládní.

Zdokonalená pilová jednotka s patentovaným vedením náklonných segmentů Easy-Glide umožňuje kombinovat hlavní pilový kotouč Ø 250 mm až Ø 315 mm s předřezávacím kotoučem Ø 120 mm.

### ... Vaše rozhodnutí pro FELDER – rozhodnutí bez rizika

- » Ten správný stroj pro každý rozpočet
- » Absolutní spolehlivost v profesionálním nasazení
- » Dokonalá technická řešení
- » Pracovní stoly a pracovní jednotky z kvalitní šedé litiny
- » Inovativní řešení detailů na základě téměř 75leté tradice ve výrobě dřevoobráběcích strojů již ve standardním provedení
- » Prvotřídní zpracování při nejvyšších standardech výroby
- » Intuitivní koncepty použití
- » Moderní, čistý design
- » Kvalita a přesnost z Rakouska
- » Výkonnost & efektivita
- » Kompletní nabídka: rozsáhlý soubor servisních služeb

# Hightlights – to nejdůležitější na první pohled



FELDER  
Highlight

## Přesný systém vedení posuvného stolu X-Roll

Firma Felder vybavuje své stroje od roku 1990 jedinečným lineárním vedením posuvného stolu a tento systém neustále zdokonaluje. Kvalitní technologie vedení posuvného stolu X-Roll s 10 letou zárukou Felder vyniká dosud nevídaným klidným chodem a je naprosto bezúdržbová. Vodicí válečky uspořádané do "X" se pohybují po kalených lištách bez jakéhokoli tření.



FELDER  
Highlight

## Drážkování

Pilové jednotky Felder řady 700 vám také umožňují provádět drážkovací operace. Díky odnímatelné přírubě kotoučové pily a odnímatelné vložce stolu můžete používat stavitelné drážkovací nástroje speciálně vyvinuté společností Felder.



FELDER  
Highlight

## Easy-Glide – záruka 6 let!

Patentované vedení náklonných segmentů Easy-Glide vyhovuje nejnáročnějším požadavkům odběratelů z malovýrobních a průmyslových provozů. Přesné dvojité zavěšení s nuceným vedením garantuje maximální odolnost při zatížení, naklápění bez vůle a plně bezúdržbový provoz. Extrémní lehkost chodu a vysokou životnost vedení náklonných segmentů zajišťuje speciální, vysoce zatížitelný syntetický materiál. Díky plastovému materiálu, který se osvědčil v kosmonautice a stavbě zdymadel, je systém vedení náklonných segmentů naprosto bezúdržbový, odolný proti prachu a nevyžaduje jakékoli mazání. Díky šestileté záruce výrobce získáte s tímto systémovým řešením Felder spolehlivého pomocníka na mnoho let.

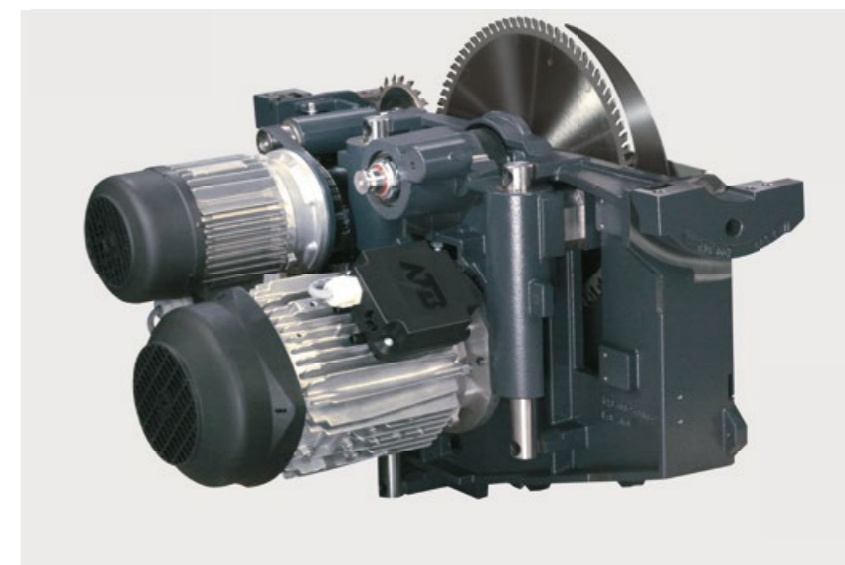
# FELDER®

## Detaily

### Nová pilová jednotka:

#### Efektivita a pohodlná obsluha

Zdokonalená pilová jednotka s patentovaným vedením náklonných segmentů pilové jednotky Easy-Glide umožňuje kombinovat hlavní pilový kotouč Ø 250 mm až Ø 315 mm s předřezávacím kotoučem Ø 120 mm.



### Hřídel kotoučové pily

Elektronicky vyvážený, dvojnásobně uložený pilový hřídel je poháněn mnohonásobně drážkovaným plochým řemenem. Tím je zajištěn maximálně bezztrátový přenos výkonu motoru na pilový hřídel.

### Předřezová jednotka

Elektromotorem poháněný předřezový kotouč o průměru 120 mm zabezpečuje čisté řezy obzvláště u na poškození náchylných materiálů. Výškové nastavení kotouče se provádí lehce dostupným stavěcím šroubem.



**Power-Drive (pilová jednotka)**

Stejně tak můžete s přesností na desetinu milimetru či stupně nastavit výšku a úhel naklonění pilového kotouče. Pro jemné doladění máte i zde k dispozici tlačítka a přehledné LED displeje se zobrazením aktuální skutečné hodnoty.

**Ovládání na posuvném stole**

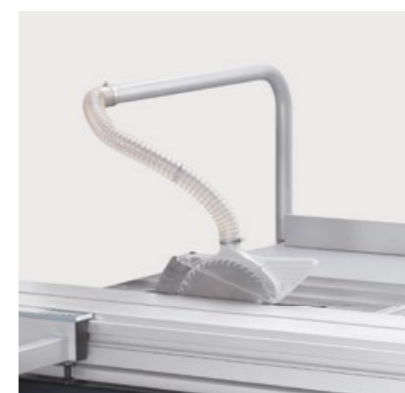
Nyní vám na přání vybavíme váš model řady 700 zapínáním hlavního a předřezového kotouče přímo na posuvném stole – vychutnejte si tuto přednost!

**Horní kryt Felder**

Vysoká bezpečnost práce a maximální flexibilita při obrábění velkoformátových dílců: Nový horní kryt Felder se dá rychle a jednoduše odklopit a je vždy připraven tam, kde ho právě potřebujete.

**Výložník**

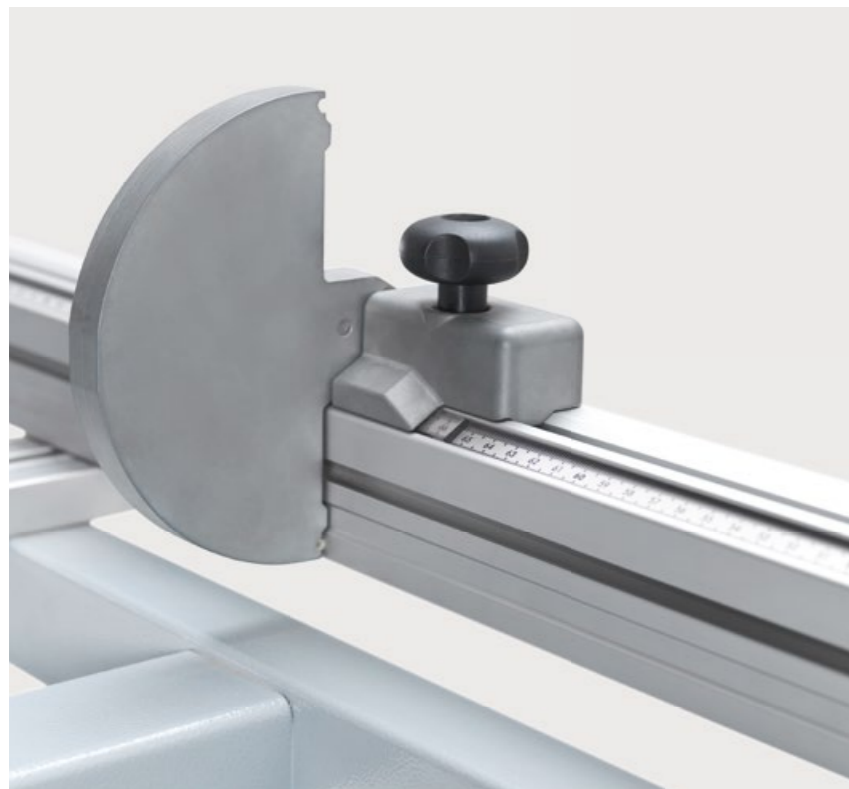
Masivní výložníkový stůl umožňuje zpracování velkých a těžkých obrobků. Osm vodících roln v teleskopickém rameni, uložených na kuličkových ložiskách, zajišťuje maximální přesnost a klidný chod. Pro perfektní individuální obrábění dřeva můžete formátovací pilu Felder volitelně vybavit výložníkovým stolem Felder 1300 nebo verzí Premium 1500. Na vyžádání lze na konec výložníku namontovat navalovací váleček.

**Kryt kotouče se sacím potrubím**

Optimalizované vedení odsávací trubky garantuje vždy dostatek místa a čistou pracovní plochu.

**Příčný doraz výložníku**

Na teleskopickém pravítku o celkové délce 2600 mm lze plynule nastavit úhel pokosového řezu v rozmezí od 90° do 45°. Na přání lze dodat úhlovou šablonu pro přesné nastavení po 5°.

**Stupnice pravítka**

Stupnice pokosového pravítka je nakloněna směrem k obsluze, což usnadňuje přesné odečítání požadovaných hodnot.

**Paralelní pravítko**

Šířka paralelního řezu je standardně 800 mm, na vyžádání 1250 mm. Lehce a přesně přesunete paralelní pravítko pomocí rychlého a jemného nastavení. Odečítací měřka je dostatečně zřetelná a je perfektně integrována v litinovém stole. Paralelní pravítko lze délkově přestavovat. Toto pravítko se používá i jako srovnávací pravítko. Paralelní pravítko lze přesouvat podélně podél kotouče. Pro řezání extrémně úzkých obrobků při nakloněném kotouči lze pravítko umístit do vodorovné polohy.

**Výložník s úhlovou šablonou s délkovou kompenzací**

Odpadají časové ztráty při umísťování pravítka do požadované polohy a k tomu dokonale přesné polohování a upínání bez ztráty času a chyb při odečítání – to jsou přednosti úhlové šablony. Přesné usazovací body umožňují zhotovení přesných mnohoúhelníků, např. 5,625° (32úhelník), 11,25° (16úhelník), 22,5° (8úhelník). Další usazovací body při úhlu 15°, 20°, 25°, 30°, 35°, 40° a 45° lze zvolit při poloze pravítka před či za dílcem. Každý usazovací bod je vybaven délkovou kompenzací. Nastavení přesné úhlové šablony provádí výrobce a každý usazovací bod lze samostatně jemně doladit. Úhlová šablona, která je esteticky sladěna s designem celého stroje, zvýší Vaši produktivitu a přispěje k dosažení jedinečného poměru cena/výkon.

**Posuvný doraz zkracovacího pravítka**

Vyžádejte si: Digitální posuvný doraz s přesným nastavením na 0,1 mm.

**Elektromotorické polohování paralelního pravítka**

Díky bezúdržbovému systému lineárního vedení s uložením kuličkového oběžného vřetena je elektromotoricky poháněné paralelní pravítko polohováno rychle a s přesností na desetinu milimetru. Paralelní pravítko lze odklopit v celé šířce a umožňuje provádění dokonalých řezů s maximální šířkou 1250 mm.

**Ovládací panel Felder – intuitivní a přehledný**

Díky bezúdržbovému systému lineárního vedení s uložením kuličkového oběžného vřetena je elektromotoricky poháněné paralelní pravítko polohováno rychle a s přesností na desetinu milimetru. Paralelní pravítko lze odklopit v celé šířce a umožňuje provádění dokonalých řezů s maximální šířkou 1250 mm. Ovládací terminál Vám v reálném čase zobrazí všechny informace týkající se paralelního pravítka. Pořebné rozměry se rychle a jednoduše zadávají na přehledném ovládacím poli – tím ušetříte čas a zvýšíte produktivitu.



#### Elektronická indikace polohy

Paralelní pravítko je možné vybavit elektronickým digitálním ukazatelem. Perfektní integrace celé elektronické jednotky vám umožní otáčet displej o 90° a nastavenou hodnotu pak lze v každé pozici paralelního pravítka přesně odečíst ze strany obsluhy. Rozšiřující funkce, například nastavení přírůstkových rozměrů, vám usnadní každodenní práci.



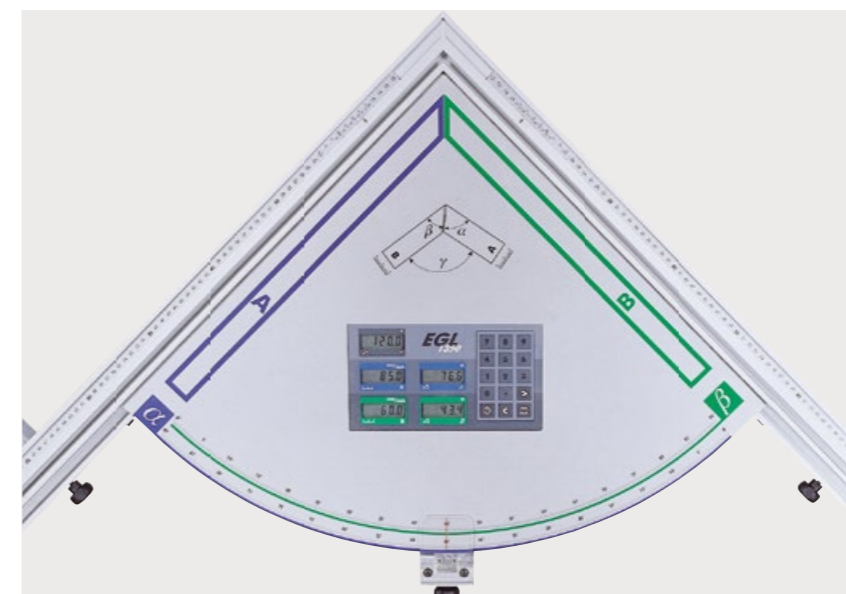
#### Výložníkový stůl s podlahovým opěrným válečkem

- » Pro přířezy a formátovací řezy deskových materiálů o velkých rozměrech
- » Možnost výškového nastavení podlahové lišty, celková délka 4,5 m, lišta se skládá z 3 segmentů



#### Pneumatický přítlak

- » Pohodlné upínání obrobků při maximální flexibilitě. Použitelné pro všechny formátovací pily a spodní frézky s posuvným stolem
- » Jednoduché upevnění řídicí jednotky, díky magnetickému úchytu
- » Bezpečnostní pneumatický upínák pro maximální bezpečnost práce
- » Funkce přitlačného trámce pro každou délku posuvného stolu
- » Upínací výška 95 mm
- » Upínací síla cca 300 kg



#### EGL 1350

JEDINEČNÉ! Patentované dvojité pokosové pravítko od firmy Felder Vám umožní provádět pokosový řez různě širokých obrobků v libovolném úhlu! Funguje to jednoduše: na klávesnici integrovaného počítače zadáte požadovaný celkový úhel  $\gamma$ , šířky obrobku A a B – odečtením zjistíte nastavované hodnoty "a" a "b" a nastavíte pokosové pravítko na hodnoty úhlů pokosového řezu! Posuvné dorazy na pravítkách lze za pomoci stupnice nastavit až do 1350 mm. Podle nastaveného úhlu máte pro délkovou kompenzaci k dispozici noniové stupnice – díky nim můžete přesně nastavit délku obrobku i při úkosových řezech.

## Technické údaje

Elektrická instalace		K 700 S
001	3x 400 V	S
002	Napětí motoru 3x230 V	W
003	1x 230 V, 4,0 PS (3,0 kW)	○
004	Frekvence motoru 50 Hz	S
005	Frekvence motoru 60 Hz	W
007	5,5 PS (4,0 kW)	S
008	7,5 PS (5,5 kW)*	○
009	Výkon 10,0 PS (7,30 kW) S6/40%*	○
10	Start hvězda/trojúhelník nezbytný od 7,5 PS a 3x230 V	○
12	Spínací kontakt pro spuštění odsávání	○
16	Plynulé otáčky při 5,5 kW S6 2000-6000 ot/min (#001 / !200 / !201)	○

Jednotka kotoučové pily a předřezávací zařízení		
175	Stupnice v palcích pro řeznou šířku 31"	○
176	Stupnice v palcích pro řeznou šířku 49"	○
200	Elektromotorické výškové nastavení pilové jednotky bez LED indikace (#71)	○
201	Elektromotorické výškové a úhlové nastavení pilové jednotky (Power-Drive K2) s LED zobrazením polohy	○
23	Elektromotoricky poháněná předřezávací jednotka 1x 230 V; Ø 120 mm s Ø hlavního pilového kotouče 315/350 mm (#003)	○
69	Kotoučová pila s naklápěním kotouče 90 – 45, výška řezu max. 104 mm při průměru kotouče 315 mm, otáčky 4800 ot/min	S
71	Číslicový ukazatel naklopení pilové jednotky v ručním ovládacím kole	○
73	Postřikovací zařízení pro obrábění lehkých kovů a plastů (#16)	○
75	Elektricky poháněná předřezávací jednotka Ø 120 mm s hlavním pilovým kotoučem Ø 315/(K740: 350 mm)	○
76	Řezná šířka 800 mm v celé délce stolu, min. transportní šířka 1000 mm	S
77	Řezná šířka 1250 mm, min. transportní šířka 1000 mm	○
80	Kryt pilového kotouče EURO II Standard	S
81	Korní kryt kotoučové pily pro řeznou šířku 800/1250 mm, lze odsunout z pracovního prostoru;	○
81A	Horní kryt kotoučové pily pro řeznou šířku 1250 mm, lze odsunout z pracovního prostoru	○
82	Příprava pro stavitelné drážkovací nástroje do 19,5 mm šířky	○
84	Jemně nastavitelné paralelní pravítko	○
85	Elektronický digitální ukazatel na dorazu kotoučové pily vč. jemného nastavení (!77)	○
86	Elektronický digitální ukazatel na dorazu kotoučové pily vč. jemného nastavení (!77)	○
89	Řízené paralelní pravítko pro řeznou šířku 1250 mm, ovládací panel na horním krytu (!003) (#81)	○
91	Vedení odsávací roury pro řeznou šířku 800/1250 mm	○

Formátovací stoly		K 700 S
133	Formátovací posuvný stůl F, délka řezu 2500 mm, eloxováno, sámovací patka	S
134	Formátovací posuvný stůl X, délka řezu 2800 mm, eloxováno, sámovací patka	○
135	Formátovací posuvný stůl XL, délka řezu 3200 mm, eloxováno, sámovací patka	○
136	Eloxovaný formátovací posuvný stůl	S
139	Ovládání motorů z madla posuvného stolu	○
140	Formátovací posuvný stůl XXL, délka řezu 3700 mm, eloxováno, sámovací patka	○

Výložníkový stůl a pokosová pravítka		
160	Výložníkový stůl 1300 mm pro posuvný stůl 1300–2500 mm	S
161	Výložníkový stůl 1500 mm pro posuvný stůl 2500–3700 mm	W
164	Pokosové pravítko 1100 mm pro všechny posuvné stoly	○
165	Teleskopické prodloužení pokosového pravítka z 1100 mm na 2000 mm (#164)	○
166	Pokosové pravítko pro výložníkový stůl 2600 mm, systém X-Roll (#159/160)	S
169	Pokosové pravítko pro výložníkový stůl 3200 mm, systém X-Roll s 2 posuvnými dorazy místo 2600 mm (#166/168+159/160)	○
170	Úhlová šablona s délkovou kompenzací pro pokosové pravítko výložníkového stolu	○
171	Digitální pokosové pravítko 1900 mm, 1 digitální posuvný doraz, lze vysunout na 3200 mm pro výložník 1500	○
172	Digitální pokosové pravítko 3200 mm, 2 digitální posuvné dorazy, pro výložník 1500	○
173	Úhlová šablona s délkovou kompenzací pro výložník 1300/1500	○

Všeobecně		
-	Průměr odsávacího hrdla v mm Kotoučová pila/kryt kotoučové pily (horní kryt)	120/50 (80)
-	Pracovní výška v mm	890
-	Hmotnost (kg) při průměrné výbavě	740
-	Min. transportní šířka v mm	1000

Přeprava		
221	Příprava na kontejnerovou dopravu	○



## Prodejní program

Kotoučové a formátovací pily	 <p>K 945 S      K 740 S      K 740 professional      K 740 S x-motion</p>	 <p>K 700 S      K 700 professional      K 700      K 540 S      K 500 S      K 500 professional      K 500</p>			
Spodní frézky	 <p>F 900 M      F 900 Z      F 700 M      F 700 Z      F 500 MS      F 500 M</p>	Kotoučové pily se spodní frézku	 <p>KF 700 S professional      KF 700 professional      KF 700      KF 500 professional      KF 500</p>		
Srovnávací a tloušťkovací frézky	 <p>AD 951      AD 941      AD 741      AD 531      A 951 L      A 941      D 951      D 963</p>	Kombinované stroje	 <p>CF 741 S professional      CF 741 professional      CF 741      CF 531 professional      CF 531</p>		
Pásové pily	 <p>FB 940 RS      FB 740 RS      FB 940 S/SW      FB 740 S/SW      FB 940/840      FB 740/640      FB 710      FB 610      FB 510</p>	Kolíkovačky, dlabačky	 <p>FD 29 professional      FD 21 professional      FD 250</p>	Dýchací lisy	 <p>MVP 31.14 flex</p>
Širokopásové brusky	 <p>FW 1352 perform FW 1352 classic FW 1102 perform FW 1102 classic FW 950 classic FW 850 classic</p>	Kartáčovací stroje	 <p>structura 60.02      structura 40.02</p>	Pásové brusky, hranové brusky	 <p>FS 722      FS 900 KF      FS 900 K      FS 700 K</p>
Olepovačky hran	 <p>G 580/G 560 classic      G 383      G 363/R      G 330      G 263</p>	 <p>G 220      ForKa 300 S eco</p>	Velkoplošné vertikální pily	 <p>KV 925</p>	
Odsavače a briketovací lisy	 <p>RL 350/perform      RL 300      RL 250      RL 200      RL 160      RL 140      RL 125</p>	 <p>AF 35      AF 30      AF 25      AF 22-D200      AF 22      AF 16      AF 14      AF 12      FBP 50/60/70</p> <p>Závěs./Pojízd./Stacio.</p>			

# FELDER®

## FELDER Kvalita, přesnost a produktivita v jednom

Od roku 1956 záruka perfektní kvality, vynikajícího komfortu obsluhy a spolehlivosti v každodenním profesionálním provozu. Uživatelé dřevobráběcích strojů jsou po celou dobu nadšeni individuálními a kvalitními řešeními pro malé a střední podniky.

### FELDER GROUP

KR-Felder-Straße 1  
A-6060 HALL in Tirol

☎ Tel. 220 517 218

[www.felder.cz](http://www.felder.cz)

[Kontakt](#)

☎ Tel. 037 6344 353

[www.felder.sk](http://www.felder.sk)

[Kontakt](#)