



Aufstellung und Installation  
Setup and installation

VIDEO

<http://fg.am/fat300install>

# FELDER®

## Brugsanvisning Oversættelse


### Højdeindstilleligt FELDER arbejdsbord

### FAT 300 / FAT 300S / FAT 500S




---

**Gem brugsanvisningen til senere brug!**

A-6060 HALL in Tirol, KR-Felder-Straße 1, Austria, Tel. +43 (0) 5223 58500, Fax +43 (0) 5223 56130, info@felder.at			<b>FELDER</b> www.felder.at
TYPE : FAT 300 / FAT 300S / FAT 500S			
NR.: XXX-XXX/XX-XX			
V: ---	PH: ---	HZ: ---	A: ---
KW: --- S1			
Baujahr / year of construction / ANNEE DE CONSTR.: 2017			
ARBEITSTISCH / working table	FAT 300	FAT300S	FAT 500S
EIGENGEWICHT / net weight	75 KG	125 KG	170 KG
TRAGLAST / load capacity	MAX: 300 KG	300 KG	500 KG
Made in Austria			

 **Obs! Fare for tilskadekomst/skade på materiel! Maskinen skal kontrolleres straks efter modtagelsen. Er der transportskader, eller mangler der dele, skal der straks udfærdiges en skadesanmeldelse til speditøren, hvorefter der oprettes en skadeprotokol. Underret omgående leverandøren!**

 **Brugsanvisningen skal læses grundigt igennem, før maskinen tages i brug. Brugsanvisningen skal opbevares omhyggeligt, da den hører til maskinen. Brugsanvisningen skal altid opbevares ved maskinen, så den er ved hånden, når der arbejdes ved maskinen, ved vedligeholdelse eller reparation!**

## FELDER | Et produkt fra FELDER-GRUPPE

© Felder KG  
KR-FELDER-STR.1  
A-6060 Hall in Tirol

Tlf.: +43 (0) 5223 / 58 50 0  
Fax: +43 (0) 5223 / 56 13 0

E-mail: info@felder-group.com  
Internet www.felder-group.com

## Indhold

## Indhold

<b>1 Generelt</b> .....	<b>4</b>
1.1 Symbolforklaring .....	4
1.2 Informationer til vedligeholdelsesplanen .....	4
1.3 Beskyttelse af ophavsretten .....	4
1.4 Hæftelse og garanti .....	5
1.5 Garantierklæring .....	5
1.6 Reservedele .....	5
1.7 Bortskaffelse .....	5
<b>2 Sikkerhed</b> .....	<b>6</b>
2.1 Bestemmelsesmæssig anvendelse .....	6
2.2 Brugsanvisning indhold .....	6
2.3 Ændring og ombygning af maskinen .....	6
2.4 Ejerens ansvar .....	7
2.5 Krav til personalet .....	7
2.6 Arbejdssikkerhed .....	7
2.7 Personligt sikkerhedsudstyr .....	8
2.8 Fare ved brug af maskinen .....	8
<b>3 Tekniske data</b> .....	<b>9</b>
3.1 Mål og vægt .....	9
<b>4 Transport, emballering og opbevaring</b> .....	<b>10</b>
4.1 Sikkerhedshenvisninger .....	10
4.2 Transportinspektion .....	10
4.3 Emballering .....	10
4.4 Opbevaring .....	11
4.5 Transport .....	11
<b>5 Opstilling og installation</b> .....	<b>12</b>
5.1 Sikkerhedshenvisninger .....	12
5.2 Nødvendigt pladsbehov .....	12
<b>6 Betjening</b> .....	<b>13</b>
6.1 Tilladte og forbudte arbejdsteknikker .....	13
6.2 Indstilling af arbejdshøjde .....	13
6.3 Plade-kipanordning til FELDER arbejdsborde .....	14
<b>7 Vedligeholdelse / Rengøring af maskinen</b> .....	<b>14</b>
<b>8 Bilag - Konformitetserklæring</b> .....	<b>15</b>

## Generelt

# 1 Generelt

## 1.1 Symbolforklaring

De vigtige sikkerhedstekniske anvisninger i brugsanvisningen er markeret med symboler. Alle anvisninger omkring arbejdssikkerhed skal overhol-

des. For at undgå personskade eller skader på materiel skal der udvises stor forsigtighed.



**Advarsel! Fare for kvæstelser eller livsfare!**

Dette symbol står ved anvisninger, som kan føre til sundhedsskader, kvæstelser, legemsbeskadigelse eller livsfare, hvis anvisningerne ikke følges.



**Obs! Fare for tilskadekomst/skade på materiel!**

Symbolet står for anvisninger, som kan føre til beskadigelse og fejlfunktion eller stop for maskinen, hvis anvisningen ikke følges.



**Bemærk:**

Dette symbol står for tips og informationer, der skal overholdes for at sikre optimal og fejlfri drift af maskinen.

## 1.2 Informationer til vedligeholdelsesplanen

Brugsanvisningen beskriver en sikker og fagkyndig omgang med maskinen. Endvidere skal sikkerhedshenvisninger såvel som lokale forskrifter til forebyggelse af ulykker, som gælder for det pågældende anvendelsesområde, samt generelle sikkerhedsbestemmelser overholdes. Før igangsætning af maskinen skal brugsanvisningen, og især afsnit «Sikkerhed» læses grundigt igennem. Der skal sørges for, at det læste er forstået. Brugsanvisningen er en del af maskinen og skal opbevares i

umiddelbar nærhed af maskinen. Brugsanvisningen skal endvidere følge med maskinen.

## 1.3 Beskyttelse af ophavsretten

Brugsanvisningen skal behandles fortroligt. Den er udelukkende beregnet til personale, der er beskæftiget med eller ved maskinen. Alle tegninger, tekster, billeder osv. er beskyttet af loven om ophavsret og anden lovbeskyttelse. Ethvert misbrug er strafbart.

Det er ikke tilladt at videregive oplysninger fra brugsanvisningen etc. til tredjemand, ligesom brugsanvisningen ikke må kopieres - helt eller delvist - uden tilladelse fra producenten. Overtrædelse af ovenstående, kan det føre til erstatningskrav - vi forbeholder os ret til at rejse yderligere krav. Vi forbeholder os ret til at opretholde krav om industrielle rettigheder.

## Generelt

### 1.4 Hæftelse og garanti

Alle oplysninger og henvisninger i brugsanvisningen er afgivet efter gældende regler, den tekniske udvikling samt vores mangeårige erfaring. Brugsanvisningen skal gennemlæses grundigt, inden der arbejdes ved maskinen. Hvis henvisningerne i brugsanvisningen ikke følges, ydes der ingen garanti for opståede skader og fejl. Tekst og billeder kan afvige fra det aktuelt leverede. Billeder og figurer er ikke gengivet 1:1. Det leverede kan grundet speciel udførelse, ekstra tilbehør eller opdatering ifølge den nyeste tekniske udvikling afvige

fra billedmaterialet eller beskrivelsen i brugsanvisningen. Ved eventuelle spørgsmål skal du henvende dig til producenten. Vi forbeholder os ret til at foretage tekniske ændringer til forbedring af f.eks. anvendelse eller for videreudvikling.

### 1.5 Garantierklæring

Tidsrammen for garantien er afhængig af det enkelte lands bestemmelser. Den kan downloades på [www.felder-group.com](http://www.felder-group.com).

### 1.6 Reservedele



**Obs! Fare for tilskadekomst/skade på materiel!**  
Forkerte eller mangelfulde reservedele kan føre til skader, fejlfunktioner eller maskinstop.

Hvis der anvendes uoriginale reservedele, bortfalder samtlige garantier, service og skadeserstatninger samt krav mod producent eller forhandler.

Der må kun benyttes originale reservedele fra producenten.



**Bemærk: De originale reservedele er beskrevet i et separat katalog, der leveres sammen med maskinen.**

### 1.7 Bortskaffelse



**Obs! Elektronisk affald, elektronikkomponenter, smøremidler og andre hjælpemidler skal behandles/bortskaffes som særligt affald i affaldssorteringen-som alternativ kan bortskaffelsen udføres af et specialfirma!**

Skal maskinen efter lang og tro tjeneste bortskaffes og skrottes, skilles den ad og sorteres efter materialernes art således, at de evt. kan genanvendes eller affaldssorteres. Konstruktionen består af stål og kan derfor adskilles uden problemer. Stål er nemt at bortskaffe og udgør ikke nogen miljøbelastning eller risiko for personalet. Ved bortskaffelse følges de gældende regler og bestem-

melser for bortskaffelse af maskiner/affald, samt alle gældende standarder angående miljøbeskyttelse.

## Sikkerhed

## 2 Sikkerhed

Maskinen er driftssikker og på leveringstidspunktet udstyret efter alle gældende tekniske regler.

Maskinen kan være farlig at anvende, hvis den betjenes af personale, der ikke er fagligt instrueret eller anvendes ukorrekt eller usagkyndigt. I afsnittet »Sikkerhed« er der en oversigt over alle vigtige sikkerhedsregler, som skal følges for at opnå optimal sikkerhed for personer og sikre en fejlfri betjening af maskinen.

Derudover indeholder de følgende afsnit i brugsanvisningen konkrete sikkerhedsanvisninger forsynet med

symboler – og for at undgå fare, skal disse følges. På maskinen er der piktogrammer, skilte og påskrifter, der skal følges. De må ikke fjernes og skal altid være letlæselige.

### 2.1 Bestemmelsesmæssig anvendelse

Maskinen, der er beskrevet i denne brugsanvisning, må udelukkende anvendes til:

Maskinudstyrsvogn, aflæggehjælp, stabelvogn eller ekstra arbejdsplads

Driftssikkerheden kan kun garanteres ved bestemmelsesmæssig anvendelse af maskinen.

Under bestemmelsesmæssig anvendelse gælder ligeledes overholdelse af samtlige punkter i betingelser for korrekt anvendelse samt henvisninger i brugsanvisningen.

Maskinen må udelukkende anvendes med originale maskindele og tilbehør fra producenten.



**Obs! Det er forbudt at anvende maskinen til andre formål end de af producenten fastlagte arbejdsopgaver/formål. Krav om erstatning af enhver art, der stilles over for producenten eller dennes repræsentanter, bortfalder, hvis skaden er opstået som følge af anvendelse af maskinen i modstrid med bestemmelserne. Ejeren hæfter for alle skader opstået på grund af forkert anvendelse.**

### 2.2 Brugsanvisning indhold

Alle personer, der skal udføre arbejde ved maskinen, skal gennemlæse brugsanvisningen og forstå indholdet, inden arbejdet påbegyndes. Det gælder også, selvom den pågældende medarbejder har arbejdet ved en lignende maskine eller er blevet instrueret af producenten.

Kendskab til indholdet i brugsanvisningen er en forudsætning for at beskytte personalet mod skader og undgå

fejl ved betjeningen, så maskinen kan fungere sikkert og uden fejl. Det anbefales, at ejeren sikrer sig, at personalet har kendskab til indholdet i brugsanvisningen.

### 2.3 Ændring og ombygning af maskinen

For at undgå fare og sikre en optimal ydelse må der ikke foretages om- eller tilbygninger på maskinen, der ikke udtrykkeligt er tilladt af producenten.

Piktogrammer, skilte og mærkater, der er anbragt på maskinen, må ikke fjernes og skal holdes i god og læ-

selig stand. Beskadigede eller ulæselige piktogrammer, skilte eller mærkater skal straks udskiftes.

## 2.4 Ejerens ansvar

Brugsanvisningen skal opbevares i nærheden af maskinen og være tilgængelig for de personer, der arbejder ved maskinen. Maskinen må kun betjenes i fejlfri og driftssikker stand. Maskinen skal kontrolleres for fejl og mangler før igangsætning af arbejdet. Samtlige anvisninger i brugsanvisningen skal overholdes!

Foruden de nævnte sikkerhedshenvisninger m.v. i brugsanvisningen skal alle gældende sikkerhedsforskrifter for forebyggelse af ulykker, miljøhensyn m.v. overholdes.

Ejeren og det af ham autoriserede personale er ansvarlige for fejlfri drift af maskinen og skal have kendskab til

forhold omkring installation, betjening, vedligeholdelse og rengøring af maskinen. Maskinen, værktøj og tilbehør skal opbevares utilgængeligt for børn.

## 2.5 Krav til personalet

Maskinen må kun betjenes af autoriseret, uddannet fagpersonale. Personalet skal være bekendt med forhold omkring farer og funktioner ved maskinen og have gennemgået en uddannelse i brug af maskinen. Som faguddannet personale regnes personer, der kan vurdere det arbejde, de er blevet pålagt, og som følge af deres faguddannelse, viden og erfaring samt kendskab til de relevante bestemmelser kan forudse eventuelle farer. Hvis personalet ikke har den nødvendige viden, skal det oplæres. Ansvar for arbejde ved maskinen (installation, betjening, vedligeholdelse eller reparation) skal fastlægges og overholdes. Maskinen må kun betjenes af personer, der er pålidelige. Enhver arbejdsform, der kan være til fare for personalet, miljø eller maskine, skal undgås. Personer, der er under indflydelse af rusmidler, alkohol eller andet som f.eks. medicin, der nedsætter

reaktionstiden, må ikke arbejde ved maskinen. Ved valg af det personale, der skal beskæftiges ved maskinen, skal der tages hensyn til de faglige og aldersmæssige forhold. Brugeren skal sørge for at uautoriserede personer/personale opholder sig i tilstrækkelig sikkerhedsafstand fra maskinen. Personalet er forpligtet til straks at underrette ejeren om opståede forandringer ved maskinen, som kan have indflydelse på sikkerheden.

## 2.6 Arbejdssikkerhed

Hvis de nævnte sikkerhedshenvisninger i brugsanvisningen følges, kan skader på personer og materiel undgås. Hvis sikkerhedsanvisningerne ikke følges, kan det føre til fare for personale og skader på eller ødelæggelse af maskinen. Hvis sikkerhedsanvisninger/påbud m.v. i brugsanvisningen samt forskrifter til forebyggelse af ulykker og generelle sikkerhedsbestemmelser ikke overholdes,

hæfter producenten eller leverandøren ikke i tilfælde af krav om skadeserstatning.

## Sikkerhed

---

### 2.7 Personligt sikkerhedsudstyr

Under arbejde ved maskinen skal følgende overholdes:



**Brug hårbånd!** Løsthængende hår kan komme i klemme og blive revet med i maskinen.

Under arbejde ved maskinen skal der principielt altid bæres:



**Beskyttelsesdragt**

Tætsiddende arbejdstøj (ringe trækstyrke, ingen vide ærmer, ingen ringe eller andre smykker osv).



**Sikkerhedssko**

Som beskyttelse mod tunge nedfaldende dele eller udskridning på glat underlag

### 2.8 Fare ved brug af maskinen

Maskinen har gennemgået en risikoanalyse og er på basis heraf konstrueret efter den seneste tekniske udvikling.

Ved korrekt anvendelse er maskinen driftssikker. Der kan dog stadig være visse restrisici!



**Advarsel! Restrisici / Fare for kvæstelser!**

- Fare for at blive klemt, blive trukket med og for slag og stød.
- Fare for kvæstelser ved manglende forberedelse!
- Der må ikke arbejdes på våde eller glatte gulve.
- Det er strengt forbudt at stige op på maskinen - fare for at falde ned.
- Vær opmærksom på tyngdepunktet i forbindelse med transport (fare for kipning).



Tekniske data

### 3 Tekniske data

#### 3.1 Mål og vægt

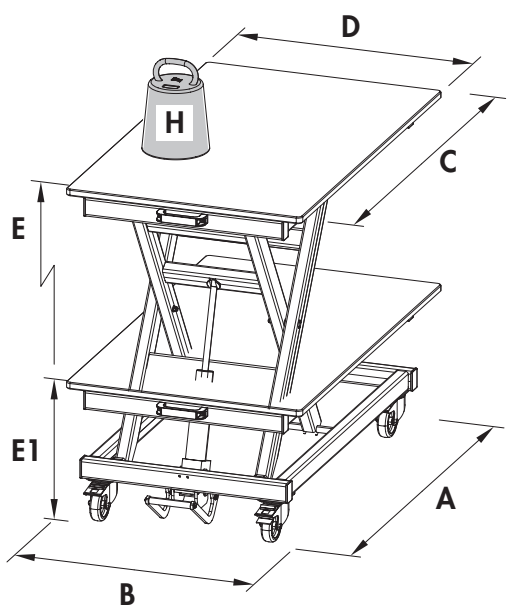


Fig. 3-1: Mål FAT 300

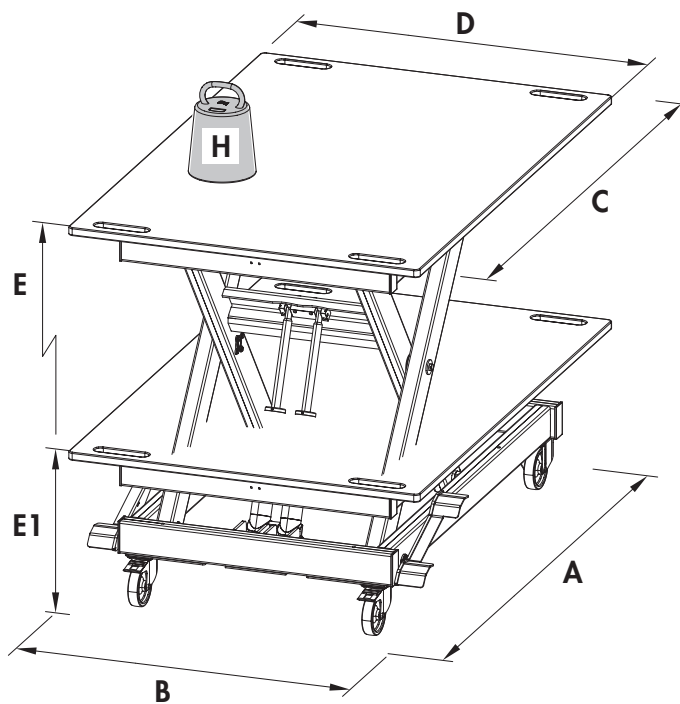


Fig. 3-2: Mål FAT 300S / FAT 500S

Maskine	FAT 300	FAT 300S	FAT 500S
Sokkelmål <b>A x B</b> (maks.)	1290 x 800	1520 x 930	1520 x 1055
Arbejdsplade <b>C x D</b>	1200 x 739	1650 x 940 / 2070 x 1170	
Total højde <b>E</b> (Position: øverst)	ca. 1020	ca. 1040	ca. 1075
Total højde <b>E1</b> (Position: fornedet)	ca. 425	ca. 445	ca. 470
Bæreevne <b>H</b> (maks.)	300 kg	300 kg	500 kg
Vægt netto *)	ca. 75 kg	ca. 125 kg	ca. 170 kg
Vægt - Arbejdsplade	15 kg	38 kg	60 kg
Arbejds-/rumtemperatur	+10 til +40 °C	+10 til +40 °C	+10 til +40 °C
Maskine inkl. emballage	FAT 300	FAT 300S	FAT 500S
Længde x Bredde x Højde	1200x800x400	1680x1160x575	1680x1160x605
Transportbredde min.	640	830	920
Vægt (ca.)*)	98 kg	175 kg	220 kg
Opbevaringstemperatur	-10 til +50 °C	-10 til +50 °C	-10 til +50 °C


Bemærk: Alle enheder oplyst i mm. De angivende mål er mellemværdier og gælder for maskiner med standard udstyr.

\*) uden arbejdsplade

## Transport, emballering og opbevaring

# 4 Transport, emballering og opbevaring

## 4.1 Sikkerhedshenvisninger

 **Obs! Fare for tilskadekomst/skade på materiel!**  
Ved forkert transport kan maskinen beskadiges/ødelægges.

 **Advarsel! Fare for kvæstelser!**  
Ved transport eller på- og aflæsning kan der opstå fare for kvæstelser pga. af dele, der falder ned.

Derfor skal følgende sikkerhedsregler principielt overholdes:

- Løft aldrig laster hen over personer.
- Flyt altid maskinen meget forsigtigt og omhyggeligt.
- Brug kun velegnet fastgørelse og hejseværk med den nødvendige hejsekraft.
- Maskinen må aldrig løftes/transporteres i maskinelementerne (f.eks. arbejdsbordet).
- Vær opmærksom på tyngdepunktet i forbindelse med transport (fare for kipning).
- Maskinen skal sikres mod udskridning.
- Tove, remme og andet hejseværktøj skal være forsynet med sikkerhedskroge.
- Der må ikke benyttes flossede og slidte tove.
- Tove og remme må ikke være med knuder.
- Tove og remme må ikke lægges på skarpe kanter.
- For at undgå skader skal transporten foregå så forsigtigt som muligt.
- Undgå mekaniske rystelser.  
Ved transport over sø skal maskinen pakkes meget omhyggeligt og være forsynet med tørremiddel mod korrosion.

## 4.2 Transportinspektion

Efter levering skal der straks kontrolleres for transportskader og mangler.

Ved synlige transportskader - leverancen må udelukkende modtages med forbehold eller slet ikke modtages. Skadens omfang noteres på speditørens følgeseddel/transportpapirer. Foretag reklamation.

Mangler, der ikke opdages med det samme, skal anmeldes straks efter, at man har opdaget dem, da skadeserstatning kun er mulig inden for den gældende reklamationsfrist.

## 4.3 Emballering

Hvis der ikke er truffet aftale om retursending, skal delene sorteres efter art og størrelse og bortskaffes efter gældende regler.

 **Obs! Bortskaffelse af emballage skal altid ske efter gældende regler for bortskaffelse af affald. I modsat fald skal bortskaffelsen overlades til et destruktionsfirma.**

 **Bemærk: Gør noget godt for beskyttelse af miljøet!**  
Emballage er værdifulde råstoffer og kan i mange tilfælde genbruges.

## Transport, emballering og opbevaring

### 4.4 Opbevaring

De emballerede dele skal opbevares som angivet med de udvendige markeringer for opstilling og opbevaring, indtil delene skal opstilles/installeres.

De emballerede maskindele skal opbevares på følgende måde:

- Må ikke opbevares udenfor.
- Opbevares tørt og støvfrit.
- Må ikke udsættes for aggressive stoffer.
- Beskyttes mod direkte sol.
- Undgå mekaniske rystelser.
- Opbevaringstemperatur: -10 til +50 °C.
- Maks. luftfugtighed: 60 %.
- Undgå høje temperaturer (dannelse af kondensvand).
- Alle blanke maskindele smøres med olie (rustbeskyttelse).
- Ved længere opbevaring (> 3 måneder) skal alle blanke maskindele smøres ind i olie (rustbeskyttelse). Kontrollér emballagen og delene regelmæssigt i opbevaringsperioden. Hvis det er nødvendigt, skal konserveringen fornyes.
- Ved lagring i fugtige rum skal maskinen emballeres godt og beskyttes mod korrosion (tørremiddel).

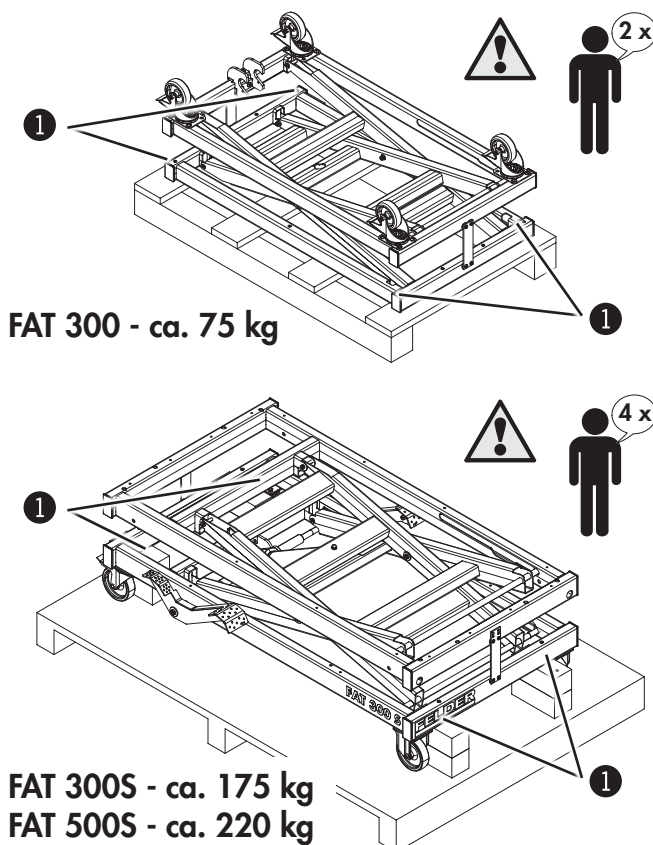
### 4.5 Transport



Bemærk:

Transportbredden er under 1000 mm. Gør det muligt at flytte maskinen gennem døråbninger. Montering se den separate montagevejledning (er vedlagt maskinen eller arbejdsplade).

For problemløs afladning af maskinen kræves der to til tre yderligere hjælpere, alt efter maskinens udstyr.



**FAT 300:**

Maskinen leveres delvis monteret på en palle. For problemløs montage skal der mindst bruges en ekstra medhjælper.

**FAT 300S / FAT 500S:**

Maskinen leveres komplet monteret på en palle.

**Obs!** Fare for kvæstelser på grund af høj vægt! For problemløs afladning af maskinen kræves der to til tre yderligere hjælpere, alt efter maskinens udstyr.

Maskinen leveres fastskruet på en palle. (4 x Sikringskrue)

Maskinen kan transporteres/aflæsses med en gaffelstaber eller løftevogn hhv. med kran og løftestrop.

① Sikringskrue

Fig. 4-1: Transportsikring

## Opstilling og installation

### 5 Opstilling og installation

#### 5.1 Sikkerhedshenvisninger



**Advarsel! Fare for kvæstelser! Hvis maskinen ikke opstilles og installeres korrekt, kan det føre til alvorlige kvæstelser eller materielle skader. Dette arbejde må kun udføres af autoriseret, uddannet personale, der er fortrolig med arbejde ved maskinen, og kun ved overholdelse af samtlige sikkerhedsregler.**

- Inden opstilling og installation skal maskinen kontrolleres for fejl og mangler samt at den teknisk er i orden.
- Sørg for, at arbejdspladsen holdes ryddet og rengjort. Løse maskindele og værktøj, der ligger og flyder, er til stor fare for personalet.
- Sørg for, at der er tilstrækkelig plads til at arbejde.



**Advarsel! Fare for kvæstelser! Hvis maskinen har fejl eller mangler, eller hvis den er beskadiget, kan det føre til alvorlige skader på personer og materiel. Maskinen (og komponenterne) skal være fuldkommen intakte, før opstilling og installationen foretages.**

#### 5.2 Nødvendigt pladsbehov.



**Bemærk:**  
Montering se den separate montagevejledning (er vedlagt maskinen eller arbejdsplade).

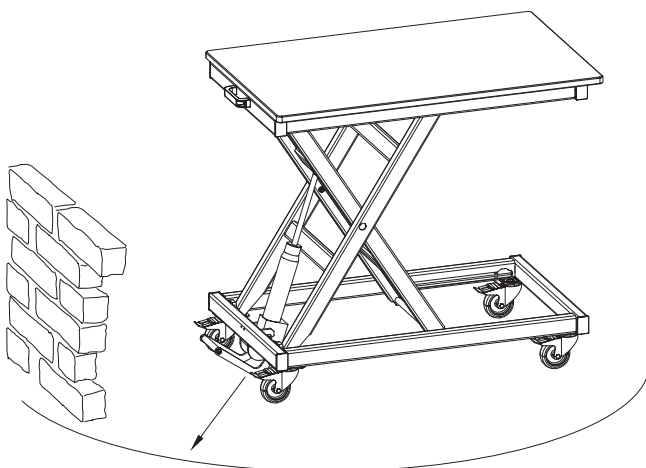


Fig. 5-1: Pladsbehov/Mål

#### Forudsætninger for opstillingsstedet:

- Arbejds-/rumtemperatur: +10 til +40° C
- Underlaget/gulvet skal have tilstrækkelig stabilitet og bæreevne
- Tilstrækkelig belysning ved arbejdspladsen
- Afskærmning eller tilstrækkelig afstand til nærmeste arbejdsplads

For betjening og vedligeholdelse skal der mindst være en afstand på 500 mm rundt om maskinen.

## Betjening

### 6 Betjening

- !** Obs! Fare for tilskadekomst/skade på materiel! Fare for kipning  
Bearbejds kun emner, der ligger sikkert.  
Bæreevne (maks.) FAT 300 & FAT 300S - 300 kg / FAT 500S - 500 kg

#### 6.1 Tilladte og forbudte arbejdsteknikker

##### Tilladte arbejdsmetoder:

- Anvendes som: Maskinudstyrsvogn, aflæggehjælp, stabelvogn eller ekstra arbejdsplads

##### Følgende arbejdsteknikker er principielt forbudt på denne maskine:

- Det er strengt forbudt at stige op på maskinen - fare for at falde ned.

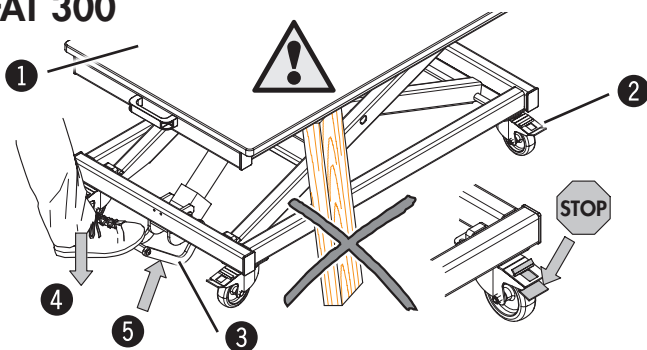
#### 6.2 Indstilling af arbejds højde

- !** Obs! Fare for tilskadekomst/skade på materiel!  
Vær opmærksom på, at der står værktøj eller andre genstande under arbejdsbordet, før arbejds højde indstilles (især nedad) (fare for fastkiling).

Bemærk: Undgå bevægelse i ryk.

Håndtaget på maskinstanderen aktiveres --> indtil anslaget !

##### FAT 300

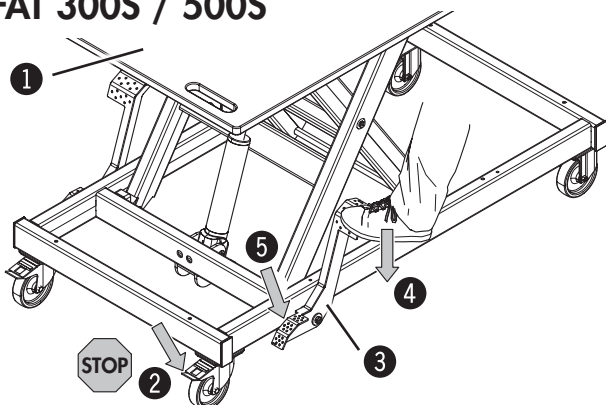


##### Indstilling af arbejds højde (trinløs)

FAT 300:	425 - 1020 mm
FAT 300S:	445 - 1040 mm
FAT 500S:	470 - 1075 mm

1. Fastholdebremse: trykkes ind og fastgør
2. Arbejdsbord - stilles opad ④  
Fodpedal: trykkes nedad
3. Sænk arbejdsbord ⑤  
Håndtaget på maskinstanderen aktiveres.
  - indtil anslaget
  - tryk og hold nede

##### FAT 300S / 500S



FAT 300  
trykkes langsomt opad  
FAT 300S / FAT 500S  
trykkes nedad

- ① Arbejdsbord
- ② drejelige gummihjul med stop
- ③ Fodpedal

Fig. 6-1: Indstilling af arbejds højde

## Betjening / Vedligeholdelse

### 6.3 Plade-kipanordning til FELDER arbejdsborde

- !** Obs! Fare for tilskadekomst/skade på materiel! Fare for kipning - Bæreevne (maks.) 100 kg  
Montage og igangsætning: Se den separate installationsvejledning

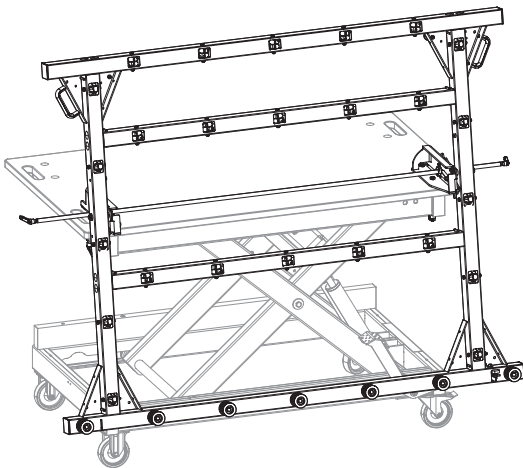


Fig. 6-2: Plade-kipanordning

Modellerne FAT 300 S og 500 S kan efter ønske udstyres med plade-kipanordning til komfortabel håndtering af stordimensionerede plader.

- Enkel på- og aflæsning, takket løbe- og sideruller
- Bekvem kipning af stordimensionerede plader med op til 40 mm tykkelse
- Håndtering af stordimensionerede plader med en-mandbetjening
- Kipbar fra 0°–80° (med stop)
- Rammestørrelse 1930 x 1500 mm
- Tværstivere (ekstraudstyr)

## 7 Vedligeholdelse / Rengøring af maskinen

- i** Bemærk:  
Generelt er smøring ikke nødvendig, da kuglelejerne er vedligeholdelsesfri.  
Føringsystemet er absolut vedligeholdelsesfrit og skal ikke smøres.



Fig. 7-1: Fjern spåner og støv

Det anbefales at rengøre maskinen ved behov, især bord- og føringsfladerne, for spåner og støv.

Alle limrester kan let fjernes fra værktøj og maskin-elementer

**Brug aldrig ætsende eller skurende rengøringsmidler.**

Pleje- og rensmidler kan fås som tilbehør (Felder kataloget).

- !** Obs! Fare for tilskadekomst/skade på materiel!  
Hævecylinder er absolut vedligeholdelsesfrit og må under ingen omstændigheder adskilles.

*Bilag*

## 8 Bilag - Konformitetserklæring



EG-Konformitetserklæring  
iht. maskindirektivet 2006/42/EG

Hermed erklærer vi, at den nedenfor anførte maskine på grund af udformning og konstruktionsmåde samt den udførelse, vi markedsfører, stemmer overens med de grundlæggende sikkerheds- og helbreds krav i EF-maskindirektivet.

Importør:	<b>Felder KG KR-FELDER-STR.1 A-6060 Hall in Tirol</b>
Produktbetegnelse:	<b>Højdeindstilleligt FELDER arbejdsbord</b>
Fabrikat:	<b>FELDER</b>
Typebetegnelse:	<b>FAT 300 / FAT 300S / FAT 500S</b>
Følgende EF-direktiver er anvendt:	<b>2006/42/EG</b>

EU-konformitetserklæringen er kun gyldig, hvis maskinen bærer et CE-mærkat.

Alle garantier bortfalder, hvis der foretages ombygning af maskinen, som ikke er aftalt med os.

Undertegnede for denne erklæring har fuldmagt for sammensætning af det tekniske materiale.

Johann Felder, direktør FELDER KG  
KR-FELDER-STR.1 • A-6060 Hall in Tirol

Hall in Tirol, 1.6.2017

**FELDER**®

© **Felder KG**

KR-FELDER-STR. 1

A-6060 Hall in Tirol

Tel.: +43 (0) 5223 / 58 50 0

Fax: +43 (0) 5223 / 56 13 0

E-mail: [info@felder-group.com](mailto:info@felder-group.com)

Internet: [www.felder-group.com](http://www.felder-group.com)