



Aufstellung und Installation
Setup and installation

VIDEO

<http://fg.am/fat300install>

FELDER®


Üzemeltetési útmutató Fordítás

Állítható magasságú FELDER munkaasztal

FAT 300 / FAT 300S / FAT 500S



**Őrizze meg gondosan az üzemeltetési útmutatót a jövőbeni
használat érdekében!**

A-6060 HALL in Tirol, KR-Felder-Straße 1, Austria, Tel. +43 (0) 5223 58500, Fax +43 (0) 5223 56130, info@felder.at		FELDER www.felder.at	
TYPE : FAT 300 / FAT 300S / FAT 500S			
NR.: XXX-XXX/XX-XX			
V: ---	PH: ---	HZ: ---	A: ---
KW: --- S1			
Baujahr / year of construction / ANNEE DE CONSTR.: 2017			
ARBEITSTISCH / working table	FAT 300	FAT300S	FAT 500S
EIGENGEWICHT / net weight	75 KG	125 KG	170 KG
TRAGLAST / load capacity	MAX: 300 KG	300 KG	500 KG
Made in Austria			



Figyelem! Anyagi kár! A gép megérkezésekor azonnal vizsgálja át a gépet! A szállítás során bekövetkezett sérülésekről vagy hiányzó alkatrészekről azonnal nyújtson be írásos kárbejelentőt a szállítványozónak, és állítson ki kárfelvételi jegyzőkönyvet. Értesítse azonnal a beszállítót is (FELDER)!



A gép üzembehelyezést megelőzően Önnek és munkatársainak kötelező az üzemeltetési utasítást, a gépkönyvet gondosan átolvasni. Tegyük ezt olyan alaposan, hogy meg is értsék annak tartalmát. Ez az Ön és dolgozóinak biztonságát szolgálja. Az üzemeltetési útmutatót gondosan őrizze meg, mivel ez a géphez tartozik! Tárolja az üzemeltetési útmutatót a gép üzemeltetésének helyszínén. Annak érdekében, hogy aki a gépen dolgozik, az szükség esetén hozzáférhessen és hogy a javítás illetve karbantartás során elérhető legyen a gépkönyv.

FELDER | A FELDER CSOPORT egyik terméke!

© Felder KG
KR-FELDER-STR.1
A-6060 Hall in Tirol

Tel: +43 (0) 5223 / 58 50 0
Fax: +43 (0) 5223 / 56 13 0

E-mail: info@felder-group.com
Internet www.felder-group.com

Tartalomjegyzék

Tartalomjegyzék

1 Általános tudnivalók	4
1.1 Jelmagyarázat	4
1.2 Információk az üzemeltetési útmutatóhoz	4
1.3 Szerzői jogvédelem	4
1.4 Szavatosság	5
1.5 Garancia-nyilatkozat	5
1.6 Alkatrészek	5
1.7 Ártalmatlanítás	5
2 Biztonság	6
2.1 Rendeltetésszerű használat	6
2.2 Az üzemeltetési útmutató tartalma	6
2.3 Módosítások és átalakítások a gépen	6
2.4 Az üzemeltető felelőssége	7
2.5 A személyzettel szembeni követelmények	7
2.6 Munkabiztonság	7
2.7 Egyéni védőfelszerelés	8
2.8 A gép által előidézett veszélyek	8
3 Műszaki adatok	9
3.1 Méret és súly	9
4 Szállítás, csomagolás és raktározás	10
4.1 Biztonsági utasítások	10
4.2 Szállítmányellenőrzés	10
4.3 Csomagolás	10
4.4 Raktározás	11
4.5 Szállítás	11
5 Felállítás és telepítés	12
5.1 Biztonsági utasítások	12
5.2 Helyszükséglet	12
6 Kezelés	13
6.1 Engedélyezett és tiltott munkatechnikák	13
6.2 Munkamagasság beállítása	13
6.3 Lap döntésére szolgáló berendezés a FELDER munkasztalok számára	14
7 Karbantartás / A gép tisztítása	14
8 Függelék - Megfelelőségi tanúsítvány	15

Általános tudnivalók

1 Általános tudnivalók

1.1 Jelmagyarázat

A fontos biztonságtechnikai utasítások a kezelési útmutatóban szimbólumokkal vannak jelölve. A megadott munkabiztonsági előírásokat szigorúan be

kell tartani és követni kell. Ezekben az esetekben legyen különösen óvatos annak érdekében, hogy a baleseteket, sérüléseket, károkat elkerülhesse.

**Figyelem! Baleset- és életveszély!**

Ez a jel olyan utasításokat jelöl, amelyek figyelmen kívül hagyása esetén egészségkárosodás, sérülés, marandó sérülés vagy akár halál is bekövetkezhet.

**Figyelem! Anyagi kár!**

Ez a jel olyan utasításokat jelöl, amelyek figyelmen kívül hagyása a gép károsodásához, hibás üzeméhez, illetve tönkremeneteléhez vezethet.

**Figyelmeztetés:**

Ez a jel olyan tippekre, információra utal, amelyeket a gép hatékony és hibamentes üzemeltetéséhez szem előtt kell tartani.

1.2 Információk az üzemeltetési útmutatóhoz

Ez az üzemeltetési útmutató leírja a gép biztonságos és szakszerű kezelését. A megadott biztonsági utasításokat és útmutatásokat, valamint a munkaterületre érvényes helyi balesetmegelőzési előírásokat, az általános munkavédelmi előírásokat be kell tartani.

A gépen történő mindenféle munkavégzés megkezdése előtt alaposan olvassa el az üzemeltetési útmutatót, különösképpen a Biztonság című fejezetet és a mindenkori biztonsági utasításokat. Az olvasottakat meg is kell

érteni. Az üzemeltetési útmutató a gép része. Kérjük a gép közvetlen közelében és mindenkor hozzáférhetően tárolni. A gép értékesítésekor az üzemeltetési útmutatót is oda kell adni.

1.3 Szerzői jogvédelem

A gépkönyvet bizalmasan kell kezelni. Kizárólag a gép tulajdonosát és annak kezelőjét illeti. Valamennyi tartalmi adat, szöveg, ábra, kép és egyéb adat szerzői és további ipari jogvédelem alatt áll. Ezek visszaélészerű hasznosítása büntetendő.

E dokumentum harmadik személynek történő továbbadása, bármilyen módon és formában történő sokszorosítása kivonatos formában is, valamint hasznosítása, illetve a tartalom közzlése a gyár írásos engedélye nélkül nem engedélyezett.

Az előírásokba ütköző cselekmény kártérítést von maga után. A további követeléseket fenntartjuk. Az ipari jogvédelem gyakorlására minden jogot fenntartunk.

Általános tudnivalók

1.4 Szavatosság

Az üzemeltetési útmutató adatait és útmutatásait az érvényes előírások figyelembevételével, a technika jelenlegi állásának megfelelően ill. sokéves tapasztalatunk alapján állítottuk össze. A gépen és a géppel történő mindenféle munkavégzés előtt gondosan olvassa át ezt az üzemeltetési útmutatót! Azokért a károkért és sérülésekért, amelyek az üzemeltetési útmutató figyelmen kívül hagyásából erednek, a gyártó nem vállal felelősséget. A szöveges adatok és az ábrák nem feltétlenül egyeznek meg a leszállított géppel.

Az ábrák illetve grafikák nem 1:1 méretarányban értendők. A ténylegesen leszállított termék eltérhet a gépkönyvben leírtaktól ill. az ott feltüntetett ábráktól. A leszállított gép tartalmazhat opcionális kiegészítőket, kelleket. A gyártó fenntartja magának a jogot a műszaki módosításokra ill. arra, hogy a technika legújabb vívmányait alkalmazza. Kérdések esetén kérjük, forduljon a gyártóhoz. Fenntartjuk a jogot a termékeken történő technikai változtatásokra a használati tulajdonságok javítása és a továbbfejlesztés keretein belül.

1.5 Garancia-nyilatkozat

A garanciális idő a nemzeti előírásokhoz alkalmazkodik és a www.felder-group.com alatt megtekinthető ill. onnan letölthető.

1.6 Alkatrészek



Figyelem! Anyagi kár!

Rossz vagy sérült alkatrészek használata károsodáshoz, a gép meghibásodásához vagy teljes leállításához vezethet.

Ha olyan alkatrészt használ a géphez, amelyet a gyártó nem hagyott jóvá, elveszítheti az összes olyan követelését, amely a garanciára, szervizre, jótállásra illetve a kárpótlásra vonatkozik a gyártóval, annak megbízottjával,

kereskedőjével vagy képviselőjével szemben. Csak eredeti gyári alkatrészeket használjon.



Figyelmeztetés: Az engedélyezett eredeti alkatrészek listáját egy külön alkatrészkatalógusban találja. Ezt a katalógust a géppel együtt szállítjuk.

1.7 Ártalmatlanítás



Figyelem! Az elektromos alkatrészeket, kenő- és más segédanyagokat veszélyes hulladékként kell kezelni, ezeket csak az arra kijelölt üzemek semmisíthetik meg!

Ha a gépet élettartamának lejártá után leselejtezi, úgy minden alkatrészt anyagosztályonként kell osztályozni, hogy lehetővé tegyünk a későbbi újrahasznosítást és a szelektív hulladékgyűjtést. Az egész géptest acélból készült, így problémamentesen feldolgozható. Továbbá ez az anyag könnyen felhasználható és nem jelent megterhelést a környezetre és a személyek biztonságára

nézve. Az újrafeldolgozás során a nemzetközi normákat, és a célországban meglévő normákat, továbbá az összes idevágó környezetvédelmi normát szem előtt kell tartani.

Biztonság

2 Biztonság

A gépet a gyártó a fejlesztés és a gyártás időpontjában érvényben lévő előírások alapján gyártja, figyelembe véve a technika ekkori állását, és a gép a fentiek alapján üzembiztosnak tekinthető.

Ennek ellenére előfordulhatnak veszélyhelyzetek a gépnél, ha a gépet nem az arra szakszerűen képzett személyzet kezeli, ill. ha a gépet szakszerűtlenül vagy nem rendeltetésszerűen kezelik. A biztonságról szóló fejezet áttekintést ad a személyzet számára optimális védelmet nyújtó minden fontos biztonsági szempontról, valamint a

gép biztonságos és zavarmentes üzemeltetéséről.

A jelen kezelési útmutató következő fejezetei tartalmaznak továbbá a vészhelyzetek elkerülését szolgáló, szimbólumokkal jelölt biztonsági előírásokat. Ezen kívül a gépen piktogramok táblák, címkék, feliratok valamint egyéb jelzések találhatóak. Ezeket nem szabad eltávolítani, és jól olvasható állapotban kell lenniük.

2.1 Rendeltetésszerű használat

A jelen üzemeltetési, kezelési utasításban felsorolt gépek kizárólag szolgálnak:

Gépátszerelő kocsi, segéd tartó, rakodókocsi vagy kiegészítő munkahely

A munkabiztonság csak a gép rendeltetésszerű használata mellett biztosított.

Rendeltetésszerű használatnak számít az üzemeltetési feltételeknek, valamint a jelen kezelési útmutató adatainak és utasításainak megfelelő betartása.

A gép csak eredeti kiegészítőivel valamint gyári alkatrészeivel üzemeltethető.



Figyelem! A gépnek minden, a rendeltetésszerű használatot meghaladó, vagy attól eltérő használata tilos és nem rendeltetésszerűnek minősül. A gyártóval, vagy annak megbízottjával szemben támasztott, a gép nem rendeltetésszerű használatából származó károk következtében felmerülő bármilyen igény kizárt. A nem rendeltetésszerű használatból eredő károkért kizárólagosan a felhasználó felel.

2.2 Az üzemeltetési útmutató tartalma

Minden olyan személy, aki a gépen vagy a géppel munkát fog végezni, köteles elolvasni és megérteni az üzemeltetési útmutatót a gépen történő munka megkezdése előtt. Ez abban az esetben is érvényes, ha az érintett személy előzőleg már dolgozott ilyen vagy hasonló gépen, vagy ha a gyártó kiképezte.

Az üzemeltetési útmutató tartalmának megismerése az

előfeltétele annak, hogy a kezelő személyzetet megóvják a veszélytől, elkerüljék a hibás munkavégzést, ezáltal a gépet biztonságosan, valamint zavarmentesen használják. Az üzemeltetőnek ajánlatos meggyőződni arról, hogy a géppel dolgozók tudomásul vették az üzemeltetési útmutató tartalmát. Ajánlatos ennek kimutatható igazoltatása is.

2.3 Módosítások és átalakítások a gépen

A gép optimális teljesítményének és a vészhelyzetek elkerülésének érdekében a gyártó kifejezett írásbeli engedélye nélkül tilos a gépen bármilyen módosítást, rá- és átépítést végezni.

A gépen található valamennyi piktogram, tábla, felirat

eltávolítása tilos; jól olvasható állapotukról gondoskodni kell. A sérült, nem jól olvasható piktogramokat, táblákat, feliratokat haladéktalanul ki kell cserélni.

2.4 Az üzemeltető felelőssége

Ezt az üzemeltetési útmutatót a gép közvetlen közelében kell tárolni. A gépen dolgozók számára mindenkor legyen hozzáférhető. A gépet csak műszakilag tökéletes, üzembiztos állapotban szabad üzemeltetni. A gépet minden indítás előtt – szemrevételezéssel – át kell vizsgálni. A kezelési utasítás előírásait maradéktalanul be kell tartani.

Az itt lejegyzett előírásokon kívül az adott ország munkabiztonsági, munkavédelmi, valamint környezetvédelmi előírásait is be kell tartani.

Az üzemeltető és az általa felhatalmazott személyzet

felel a gép zavartalan működéséért ill. a gép telepítésével, kezelésével, karbantartásával és tisztításával kapcsolatos felelősségi körök egyértelmű meghatározásáért. A gépet, szerszámokat, valamint kiegészítőket a gyerekek elől gondosan el kell zárni, vagy számukra elérhetetlen helyre kell elhelyezni.

2.5 A személyzettel szembeni követelmények

A gépen csak szakképzett vagy betanított munkás dolgozhat. A személyzetnek a gép funkciójáról és a kezelése során fellépő veszélyekről oktatásban kell részesülnie. Szakszemélyzetnek minősül, aki szakmai képzése, ismeretei, tapasztalata és az idevágó rendelkezések ismerete alapján a rá bízott munkát képes megítélni és a veszélyeket felismerni. Amennyiben ezen ismeretekkel nem rendelkezik, tovább kell képezni. Azt, hogy ki jogosult illetve illetékes a gép kezelésére, szerelésére, üzemeltetésére, karbantartására világossá kell tenni és később is be kell tartani. A gépen, illetve annak környezetében csak olyan személy tevékenykedhet, akitől elvárható, hogy a munkáját megbízhatóan végezze. Tilos olyan munkaműveletet végezni, amellyel akár a gépen dolgozó személy biztonságát, akár a környezetet, akár a gépet veszélyeztethetnénk. Tilos olyan személynek a gépen

munkát végezni, aki kábítószer illetve alkohol befolyása alatt áll, esetleg olyan gyógyszert szed, ami csökkenti a reakcióképességét. A gépen dolgozó személy kiválasztása során legyenek figyelemmel a szakmaspecifikus előírásokra, ill. az életkorra. A gép üzemeltetője gondoskodjék arról, hogy a gépet csak biztonságos távolsáig közelítsék meg olyanok, akik nem jogosultak a gép használatára vagy javítására. A kezelőszemélyzet azonnal köteles jelenteni az üzemeltető felé minden olyan, a gépen történő változást, amely a gép biztonságát befolyásolja.

2.6 Munkabiztonság

Az üzemeltetési útmutatóban található biztonsági útmutatások betartása lehetővé teszi a gépen vagy a géppel végzett munka közben a személyi sérülések vagy anyagi károk elkerülését. Ha nem tartják be ezeket az útmutatásokat, akkor az személyi sérüléshez, a gép meghibásodásához, rosszabb esetben annak tönkremeneteléhez vezethet. Ha nem tartják be az ebben az üzemeltetési

utasításban felsorolt biztonsági előírásokat és útmutatásokat, valamint a munkavégzés helyén érvényes balesetvédelmi előírásokat továbbá az általános biztonságtechnikai rendeleteket, akkor a gyártóval szembeni bárminemű jótállásra ill. kártérítésre vonatkozó igényüket a gyártó vagy annak megbízottja el fogja utasítani.

Biztonság

2.7 Egyéni védőfelszerelés

A gépen illetve a géppel történő munkavégzés során az alábbi tilalmakat kell figyelembe venni:



A gépet hosszú hajjal tilos hajháló nélkül kezelni!

A géppel való munkavégzés során az alábbiakat kell viselnie:



Munkavédelmi ruházat

Testre simuló munkaruházat (csekély szakítószilárdságú, nem bő ujjú; gyűrűt, egyéb ékszert nem szabad viselni, stb).



Biztonsági cipő

Védelem a leeső nehéz tárgyakkal, valamint a nem csúszásbiztos talajon történő megcsúszással szemben

2.8 A gép által előidézett veszélyek

A gépet veszélyanalízisnek vetették alá. Az erre épülő konstrukció és a gép kivitele megfelel a technika jelenlegi állásának.

Rendeltetésszerű használat esetén a gép üzembiztos. Ennek ellenére fennáll egy bizonyos maradék kockázat!



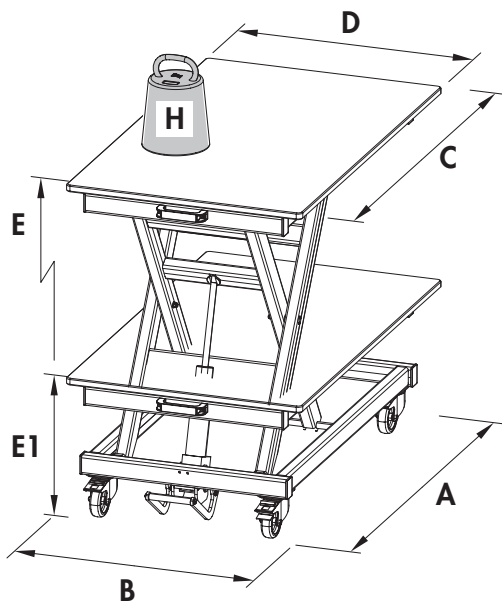
Figyelem! További veszélyforrások / Sérülésveszély!

- Veszélyhelyzetet okozhat: ütközés, elakadás, törés, leszakadás.
- A nem megfelelő előkészítés sérülésekhez vezethet!
- Nedves, csúszós padozaton tilos munkát végezni.
- Szigorúan tilos a gépre felmászni (leesés veszélye).
- Szállításkor vegye figyelembe a súlypontot (dőlésveszély)!

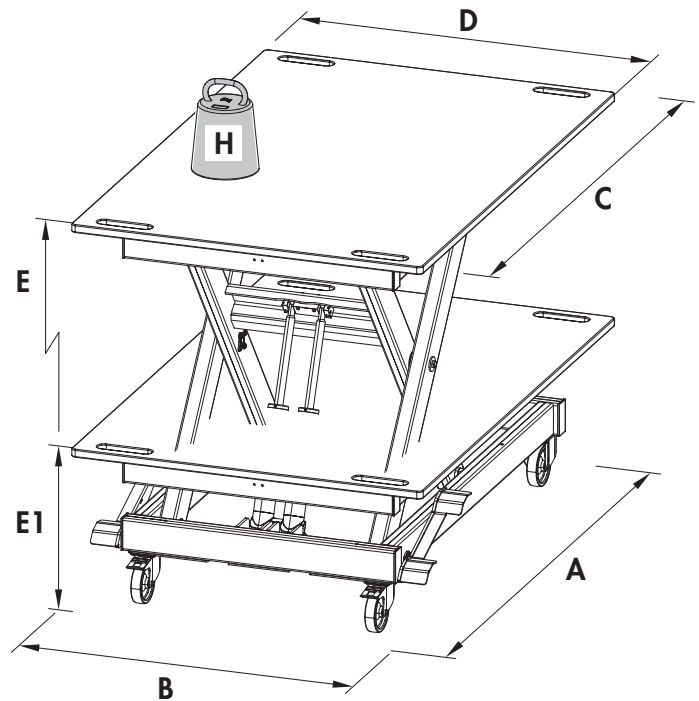
Műszaki adatok

3 Műszaki adatok

3.1 Méret és súly



Ábra 3-1: Méretek FAT 300



Ábra 3-2: Méretek FAT 300S / FAT 500S

Gép	FAT 300	FAT 300S	FAT 500S
talpméreték A x B (max.)	1290 x 800	1520 x 930	1520 x 1055
Munkalap C x D	1200 x 739	1650 x 940 / 2070 x 1170	
Teljes magasság E (Tétel: fönt)	kb. 1020	kb. 1040	kb. 1075
Teljes magasság E1 (Tétel: lent)	kb. 425	kb. 445	kb. 470
Teherbírási H (max.)	300 kg	300 kg	500 kg
Súly, nettó *)	kb. 75 kg	kb. 125 kg	kb. 170 kg
Súly - Munkalap	15 kg	38 kg	60 kg
Üzemeltetési/helyiség hőmérséklet	+10-től +40 °C-ig	+10-től +40 °C-ig	+10-től +40 °C-ig
Becsomagolt gép	FAT 300	FAT 300S	FAT 500S
Hossz x Szélesség x Magasság	1200x800x400	1680x1160x575	1680x1160x605
Szállítási szélesség min.	640	830	920
Súly (kb.)*)	98 kg	175 kg	220 kg
Tárolási hőmérséklet	-10-től +50 °C-ig	-10-től +50 °C-ig	-10-től +50 °C-ig

Figyelmeztetés: Minden adat mm-ben értendő. A megadott méretek középértékek, amelyek a standard felszereltségű gépekre vonatkoznak.

*) Munkalap nélkül

Szállítás, csomagolás és raktározás

4 Szállítás, csomagolás és raktározás

4.1 Biztonsági utasítások

 **Figyelem! Anyagi kár!**
Szakszerűtlen szállítás során a gép meghibásodhat.

 **Figyelem! Sérülésveszély!**
A szállítás során ill. le- és felrakodáskor leeső alkatrészek sérülést okozhatnak.

Ezért mindig be kell tartani az alábbi biztonsági előírásokat:

- Soha ne mozgasson súlyokat emberek fölött.
- A gépet a legnagyobb odafigyeléssel és óvatossággal mozgassa.
- Kizárólag erre alkalmas és megfelelő teherbírású emelőeszközöket alkalmazzon.
- A gépet sohase szállítsa, emelje a kiálló alkatrészeinél – pl. a munkaasztalnál – fogva.
- Szállításakor vegye figyelembe a súlypontot (dőlésveszély)!
- Biztosítsa a gépet az oldalirányú lecsúszás ellen.
- A kötelet, gurtnit vagy más emelőszerkezeteket biztonsági kampóval kell ellátni.
- Szakadt vagy kidörzsölődött kötelet használni tilos.
- A kötelek és gurtnik nem lehetnek megcsomózva.
- A kötelek és gurtnik nem feküdhetnek fel az éles részekben.
- A szállítást a legkíméletesebben kell elvégezni! Ezzel elkerülhetők a szállítás során adódó károk.
- A mechanikus rázkódásokat igyekezzen elkerülni. Tengeren túli szállítás esetén a gépet szigetelten kell szállítani és páramentesítővel kell ellátni.

4.2 Szállítmányellenőrzés

Átvételkor ellenőrizze a szállítmány hiánytalanságát ill. sérülésmentességét.

Ha a szállítmány szemmel láthatólag sérült, akkor ne vegye át. Kisebb sérülés esetén a szállítmányt fenntartással vegye át. A szállítási dokumentumban rögzítse a kárt. A sérülés mibenlétét, mértékét a kísérő okmányokon


(szállítólevél, CMR stb.) minden esetben tüntesse fel. Nyújtsa be írásos reklamációt!

A nem azonnal látható sérülések észrevétele után rögtön reklamáljon, mivel a kárpótlási igények csak az érvényes reklamációs időn belül érvényesíthetők.

4.3 Csomagolás

Amennyiben nincs visszavételi megállapodás a csomagolást illetően, válassza szét az anyagokat fajta és nagyság szerint és intézkedjen további felhasználásukról vagy újrahasznosításukról.

 **Figyelem! A csomagolóanyagok megsemmisítése minden esetben környezetkímélően és a helyi környezetvédelmi előírásoknak megfelelően történjen. Adott esetben bízson meg ezzel egy újrahasznosító céget.**

 **Figyelmeztetés: A környezetvédelem érdekében!**
A csomagolóanyagok értékes alapanyagok és sok esetben tovább használhatók vagy értelmesen feldolgozhatók és újrahasznosíthatók.

Szállítás, csomagolás és raktározás

4.4 Raktározás

A csomagokat a gép összeszereléséig ne bontsa ki, és a kívül feltüntetett felállítási és tárolási jelzéseknek megfelelően tárolja.

A csomagokat csak az alábbi feltételeknek megfelelően tárolja:

- Ne tartsa a szabadban.
- Biztosítsa a száraz, pormentes környezetet.
- Ne tegye ki agresszív anyagok hatásának.
- Ne tegye ki közvetlen napfénynek
- A mechanikus rázkódásokat igyekezzen elkerülni.
- Tárolási hőmérséklet: -10 ... +50 °C.
- Max. páratartalom: 60 %.
- Kerülje a nagy hőingadozásokat (kondenzvíz képződik).
- A gép minden csupasz alkatrészét olajozza be (rozsdavédelem).
- Hosszabb tárolás (> 3 hónap) esetén a gép minden csupasz alkatrészét olajozza be (rozsdavédelem). Rendszeresen ellenőrizze minden alkatrész általános állapotát ill. a csomagolás épségét. Szükség esetén konzerválja újra a védendő alkatrészeket, gépelemeket.
- Nedves helyiségben történő tárolás esetén a gépet tömített csomagolással és korrózióvédelemmel kell ellátni (nedvességmegkötő).

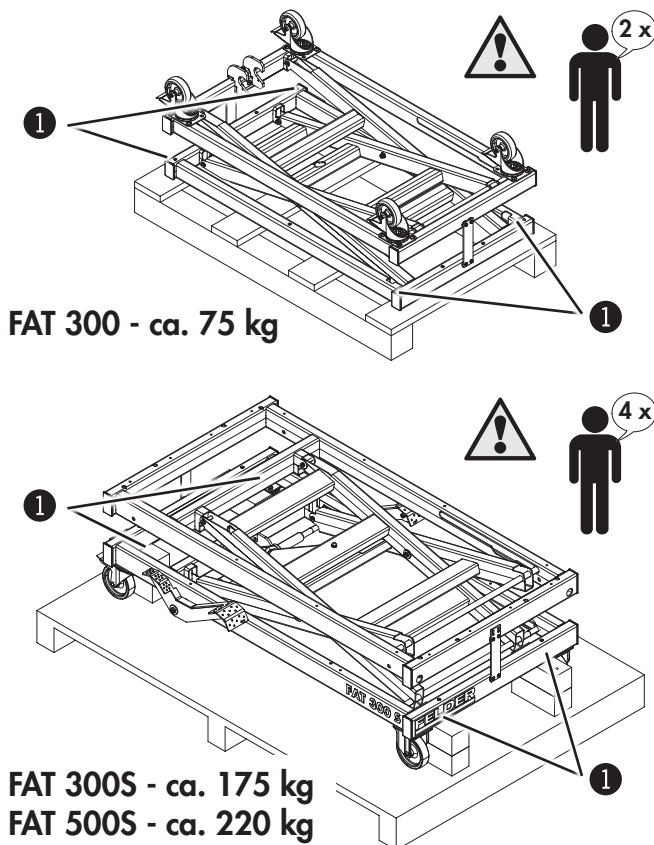
4.5 Szállítás



Figyelmeztetés:

A szállítási szélesség 1000 mm alatti. Ezáltal lehetséges az ajtókon keresztüli szállítás.
A szereléshez lásd a külön szerelési útmutatót (a géphez ill. a munkalappalhoz mellékelve).

A problémamentes lerakáshoz kivittől függően két-három segítő szükséges.



FAT 300 - ca. 75 kg

FAT 300S - ca. 175 kg
FAT 500S - ca. 220 kg

FAT 300:

A gépet részben összeszerelve, raklapon szállítjuk.
A problémamentes összeszereléshez legalább egy további segítő álljon rendelkezésre.

FAT 300S / FAT 500S:

A gép szállítása komplettre szerelve, raklapon történik.

Figyelem! Sérülésveszély a nagy önsúly miatt!
A problémamentes lerakáshoz kivittől függően két-három segítő szükséges.

A gépet raklapra csavarozva szállítjuk. (4 x Biztonsági csavar)

A gépet targoncával vagy emelőkocsival(békával) illetve daruval és hevederrel lehet rakodni.

1 Biztonsági csavar

Ábra 4-1: szállítási biztosítása

Felállítás és telepítés

5 Felállítás és telepítés

5.1 Biztonsági utasítások



Figyelem! Sérülésveszély! A szakszerűtlen felállítás és telepítés személyi sérülést és anyagi károkat okozhat. Ezért ezeket a munkákat csak felhatalmazott, betanított és a gép működését alaposan ismerő dolgozó végezheti el a biztonsági előírások betartása mellett.

- A gép felállítása és telepítése előtt ellenőrizni kell annak hiánytalanságát és kifogástalan műszaki állapotát.
- A munkaterületen ügyeljen a rendre és tisztaságra. A szabadon, szanaszét heverő alkatrészek és szerszámok veszélyforrást jelentenek!
- Megfelelő méretű mozgástérről kell gondoskodni.

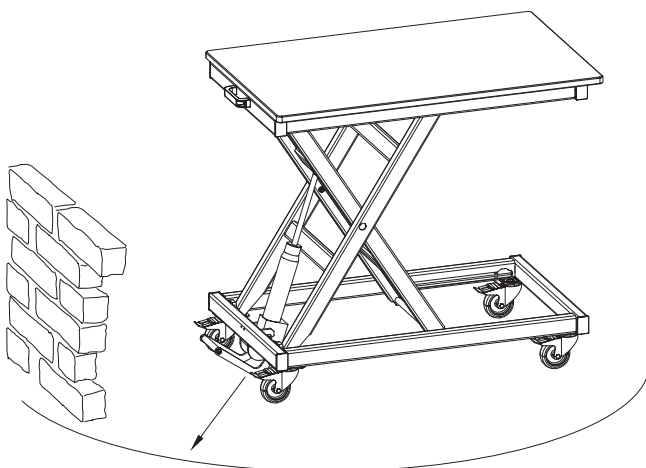


Figyelem! Sérülésveszély! A hiányos, hibás vagy sérült gép komoly személyi sérüléseket ill. anyagi károkat okozhat. Csak teljesen ép gépet, gépegységet szabad felállítani és telepíteni.

5.2 Helyszükséglet



Figyelmeztetés:
A szereléshez lásd a külön szerelési útmutatót (a géphez ill. a munkalappalhoz mellékelve).



Ábra 5-1: Helyszükséglet/Méret

Felállítás helyével szemben támasztott feltételek:

- Üzemi hőmérséklet / helyiség hőmérséklete: +10... 40 °C.
- A munkafelület megfelelő terhelhetősége és stabilitása
- A munkaterület megfelelő megvilágítása
- Elkerítés, vagy megfelelő távolság a többi munkaterülettől

A kezeléshez és karbantartáshoz a gép körül körben 500 mm szabad helyet kell hagyni.

Kezelés

6 Kezelés

- !** **Figyelem! Anyagi kár! Borulási veszély**
Csak olyan munkadarabokkal dolgozzon amiket biztonságosan fel tud fektetni.
Teherbírás (max.) FAT 300 & FAT 300S - 300 kg / FAT 500S - 500 kg

6.1 Engedélyezett és tiltott munkatechnikák

Megengedett munkatechnikák:

- Alkalmazható mint: Gépátszerelő kocsi, segéd tartó, rakodókocsi vagy kiegészítő munkahely

A következő megmunkálási módok semmiképp nem megengedettek:

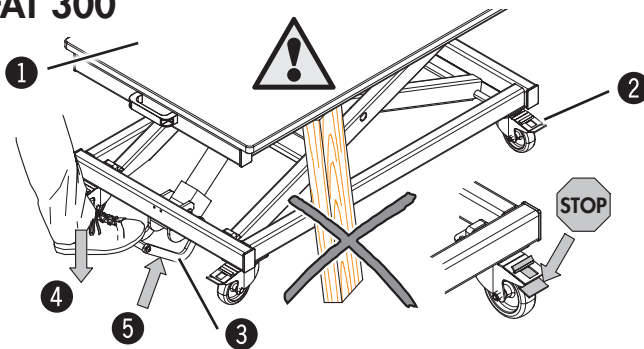
- Szigorúan tilos a gépre felmászni (leesés veszélye).

6.2 Munkamagasság beállítása

- !** **Figyelem! Anyagi kár!**
A munkamagasság állítása előtt (különösen ha lefelé állítja), ügyeljen arra, hogy ne legyen munkadarab vagy más tárgy a munkaszal alatt (beékelődés veszélye).

Figyelmeztetés: Nem szabad rángatva mozgatni.
Működtesse a gépállványon lévő kart --> ütközésig !

FAT 300

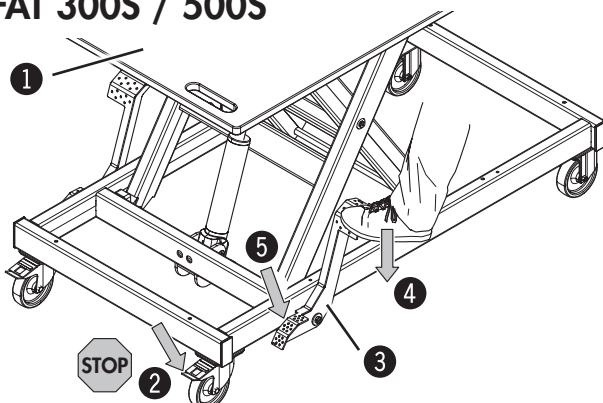


Munkamagasság beállítása (fokozatmentes)

FAT 300:	425 - 1020 mm
FAT 300S:	445 - 1040 mm
FAT 500S:	470 - 1075 mm

- Rögzítőfék: nyomja be és rögzítse a
- Munkaszal - állítsa felfelé ④
Lábkapcsoló: nyomja lefelé
- Süllyeszse le a munkaszal ⑤
Működtesse a gépállványon lévő kart.
 - ütközésig
 - nyomni és nyomva tartani

FAT 300S / 500S



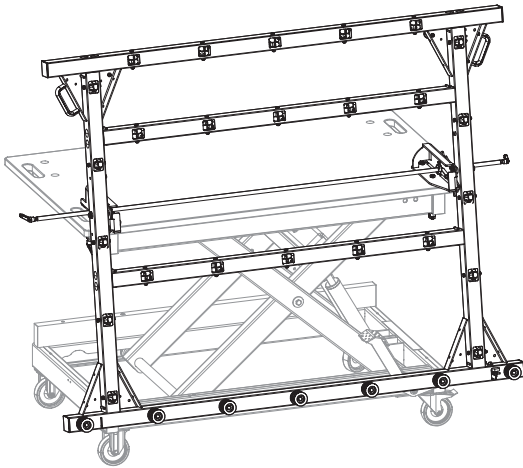
FAT 300
nyomja lassan felfelé
FAT 300S / FAT 500S
nyomja lefelé

- Munkaszal
- kormányozható görgő rögzítővel
- Lábkapcsoló

Ábra 6-1: Munkamagasság beállítása

6.3 Lap döntésére szolgáló berendezés a FELDER munkasztalok számára

- !** **Figyelem! Anyagi kár! Borulási veszély - Teherbírás (max.) 100 kg**
Felállítás és üzembe helyezés: Ide vonatkozólag lásd a külön szerelési útmutatót



A FAT 300 S és 500 S modelleket - külön kéésre - lapok döntésére szolgáló berendezéssel is el lehet látni. Ez megkönnyíti a nagyméretű tábláknak a kezelését.

- Egyszerű be- és kirakodás, köszönhetően a futógörgőknek és annak, hogy mindegyik oldalon görgők helyezkednek el
- Könnyen meg lehet dönteni a nagy méretű táblákat, max. 40 mm vastagságig
- A „handling” egyszerű, a nagy méretű lapoknak a kezelését egyetlen személy végzi
- Döntés, 0°–80° (reteszelés, fixálás az adott pozícióban)
- Keretnek a nagysága 1930 x 1500 mm
- Keresztátfal (Opció)

Ábra 6-2: Lap döntésére szolgáló berendezés

7 Karbantartás / A gép tisztítása

- i** **Figyelmeztetés:**
Alapjában véve kenésre nincs szükség, mert a golyóscsapágyak gondozásmentesek.
A vezetőrendszerek abszolút gondozásmentesek és kenőanyag nélkül működnek.



Ajánlatos magát a gépet is, de különösen az asztal- és a vezetősíkokat szükség esetén megtisztítani a portól és a forgáctól.

Az enyvoldó és préstisztító segítségével minden szerszámról és gépelemről könnyűszerrel eltávolíthatóak az enyvmaradékok

Semmi esetre se használjon maró vagy súroló tisztítószeret.

Ápoló és tisztító szereket rendelhet a Felder katalógusból (Felder katalógus).

Ábra 7-1: forgácsot és port eltávolítani

- !** **Figyelem! Anyagi kár!**
A munkahenger abszolút gondozásmentes, a felhasználó semmi esetre sem szerelheti szét.

Függelék

8 Függelék - Megfelelőségi tanúsítvány



EG-Megfelelőségi tanúsítvány
a gépekről szóló 2006/42/EG

Ezennel kijelentjük, hogy a következőkben megnevezett gép, az általunk forgalomba hozott kivitelben, mind szerkezetét, mind kialakítását tekintve megfelel az EK gépekre vonatkozó irányelveiben foglalt alapvető biztonsági és egészségügyi követelményeknek.

Gyártó:	Felder KG KR-FELDER-STR.1 A-6060 Hall in Tirol
A termék megnevezése:	Állítható magasságú FELDER munkaasztal
Gyártmány:	FELDER
Típusmegjelölés:	FAT 300 / FAT 300S / FAT 500S
A következő EK-irányelvek kerültek alkalmazásra:	2006/42/EG

Ez az EK-megfelelőségi tanúsítvány csak akkor érvényes, ha ellátták a gépet CE jelöléssel.

A fenti nyilatkozat azonnal érvényét veszíti, ha Ön olyan módosítást, átalakítást hajt végre a gépén, melyet a gyártóval előzőleg nem egyeztetett.

Az alábbi leírás aláírója meghatalmazott a technikai dokumentáció összeállítására.

Johann Felder, ügyvezető FELDER KG
KR-FELDER-STR.1 • A-6060 Hall in Tirol

FELDER[®]

© **Felder KG**

KR-FELDER-STR. 1

A-6060 Hall in Tirol

Telefon: +43 (0) 5223 / 58 50 0

Fax: +43 (0) 5223 / 56 13 0

E-mail: info@felder-group.com

Megújult a weboldalunk: www.felder-group.com