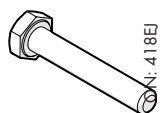


Aufbauanleitung: Vertikales Plattenlager

Verbreiterung (400-311)

FELDER KG

KR-FELDER-STR. 1
A- 6060 Hall i.T.
Tel: +43 (0)5223 - 58 50 0
Fax: +43 (0)5223 - 56 13 0
www.felder-group.com



**M 10x60
(DIN 933)**



**M 10
(DIN 134)**



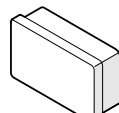
**M 10
(DIN 985)**



**M 6x10
(DIN 7500 C)**



**M 6x25
(DIN 7500M)**



**50 x 30
(black)**



**M 8x25
(DIN 933)**



**M 8
(DIN 134)**



**M 8
(DIN 985)**



**M 20
(DIN 936)**

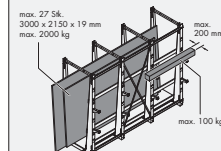


**M 20
(DIN 125)**

Type: Vertikallager FVL

Art-Nr.: 400-310

Baujahr: 2022

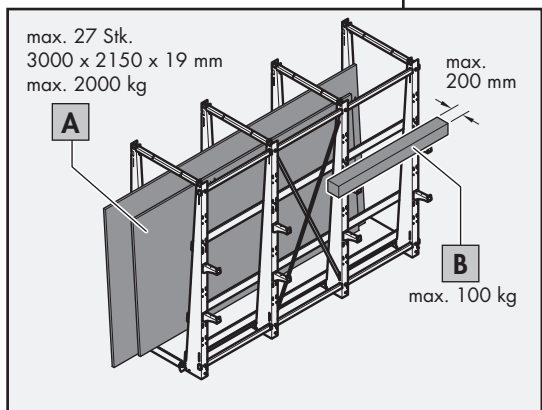
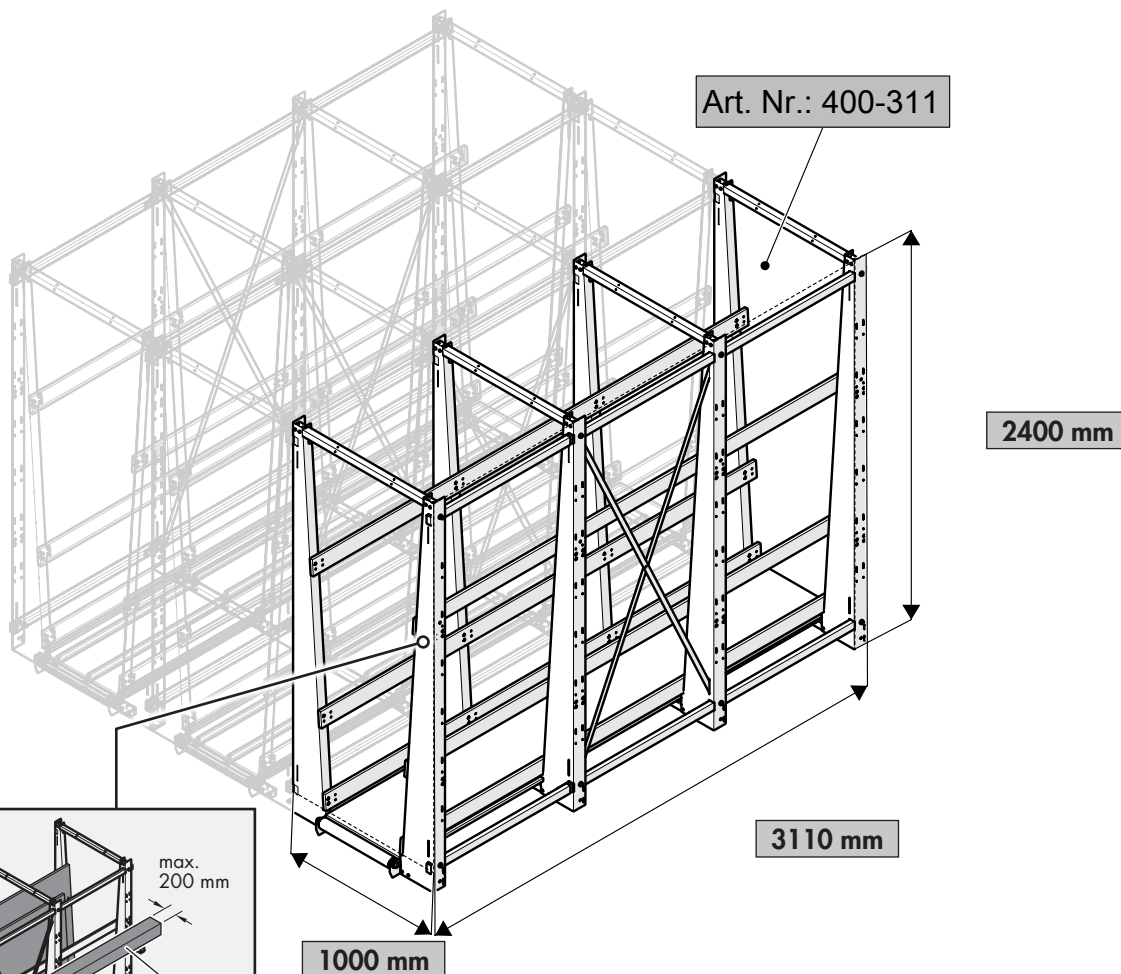


FELDER
www.felder-group.com

KR-Felder-Strasse 1 Tel. +43 5223 5850-0
6060 HALL in Tirol Fax +43 5223 5613-0
AUSTRIA

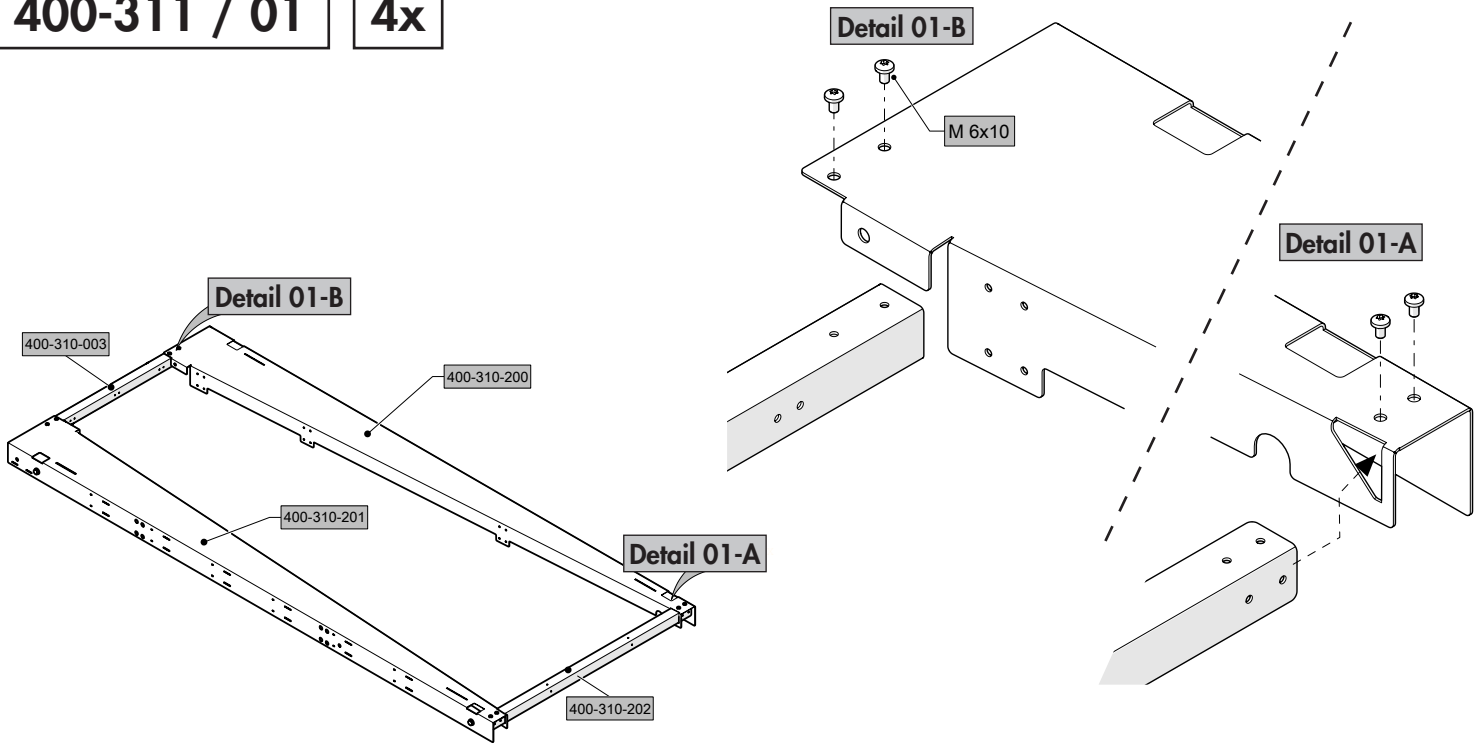
ON: 400060-941

Dok.ID: 400310-903 • 20.01.2023

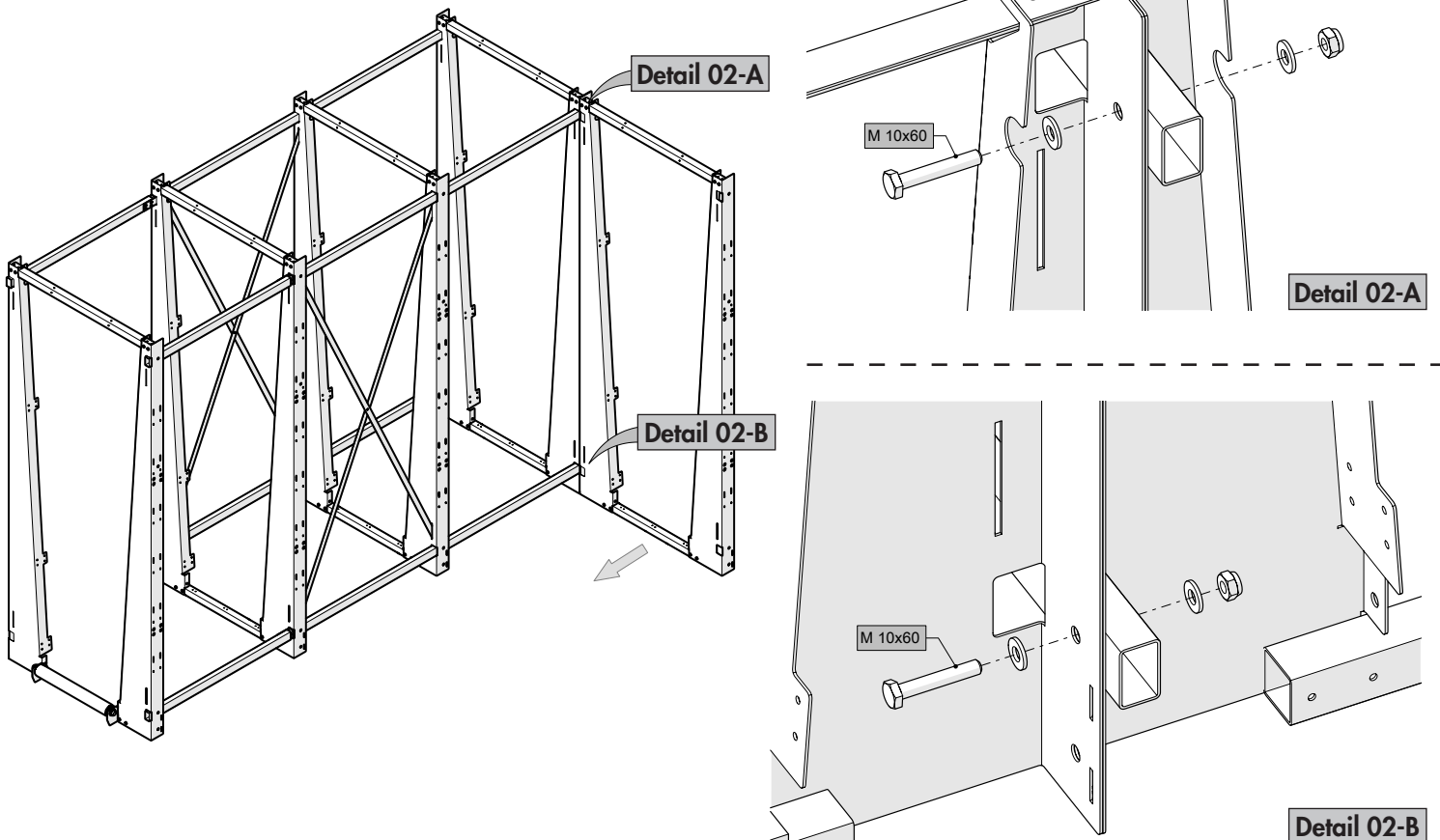


400-311 / 01

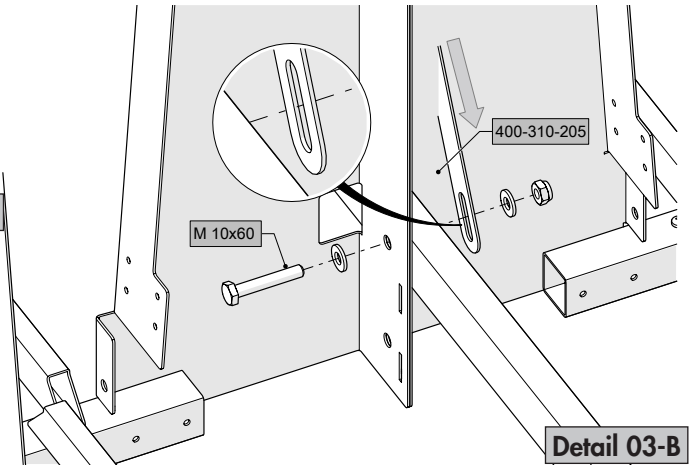
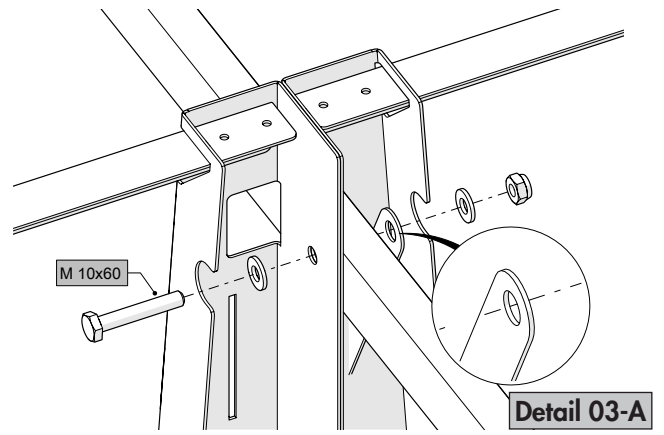
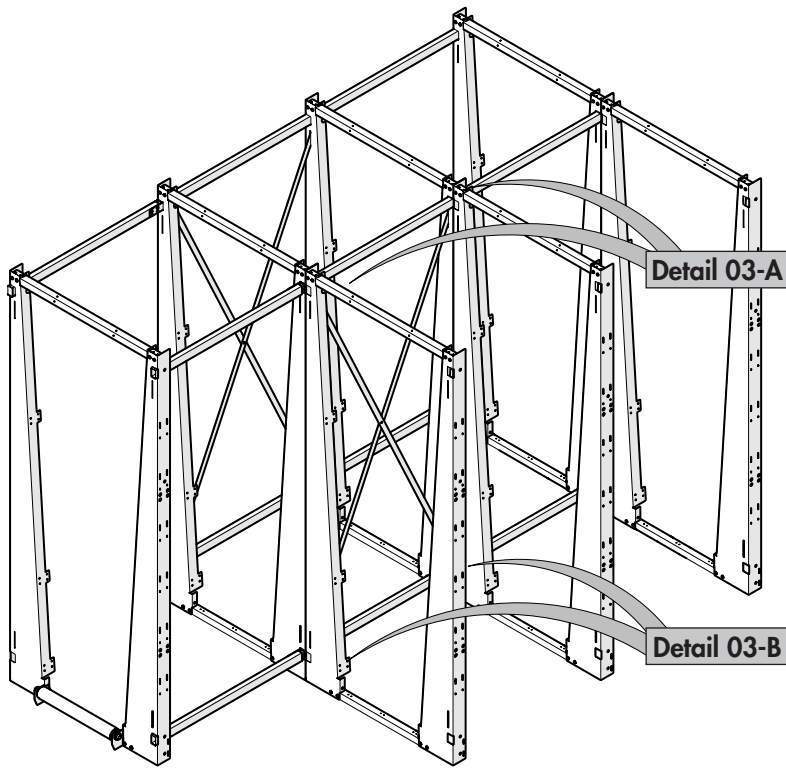
4x



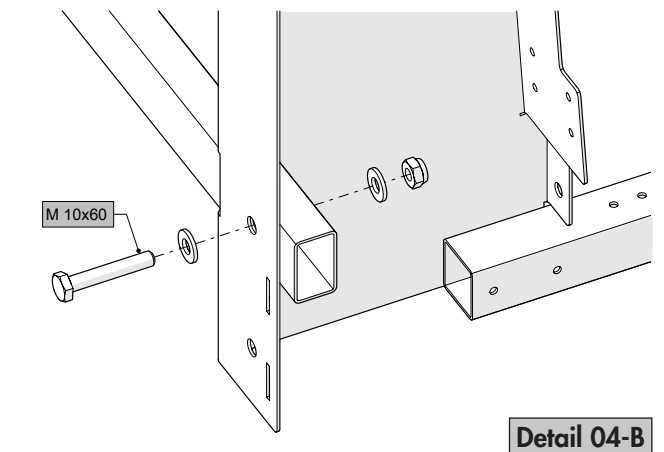
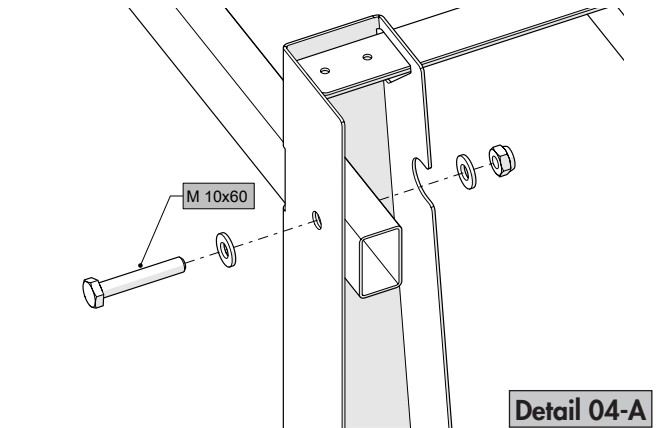
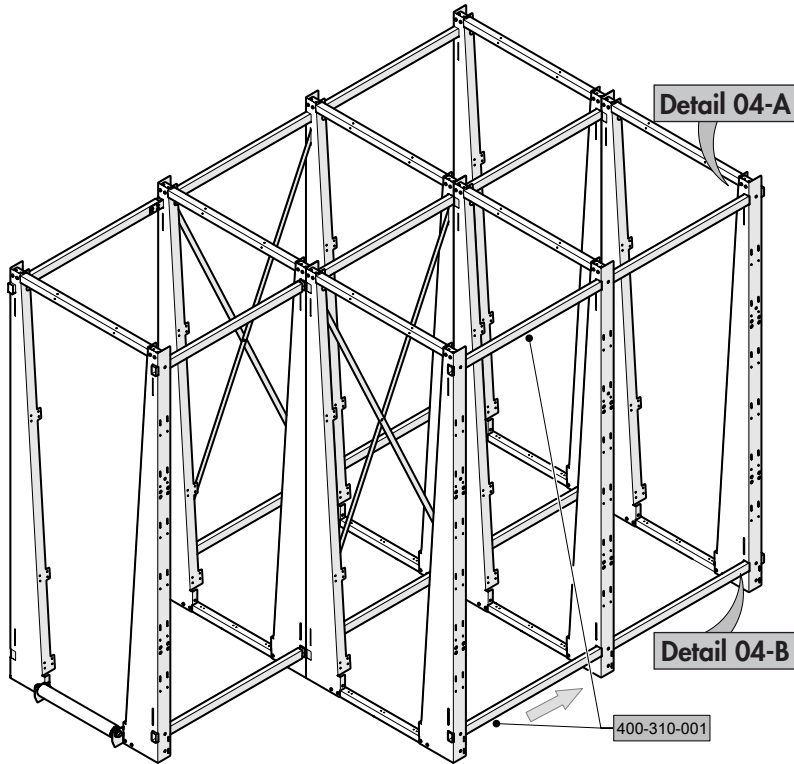
400-311 / 02



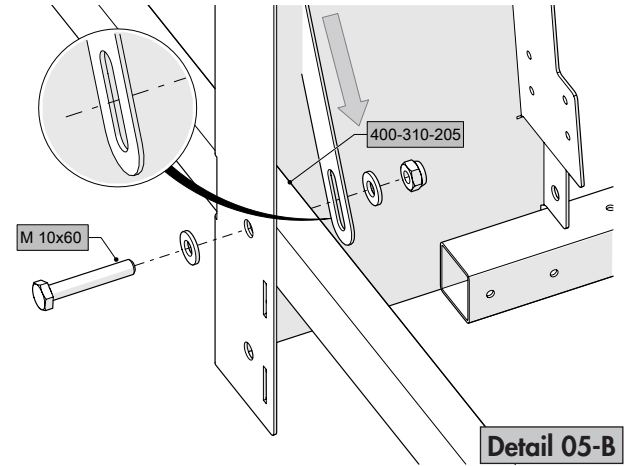
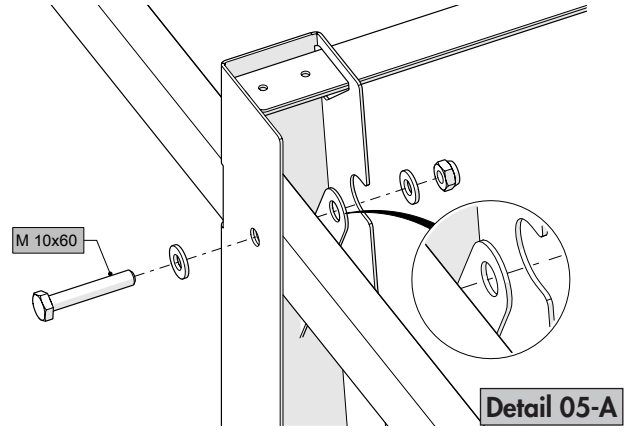
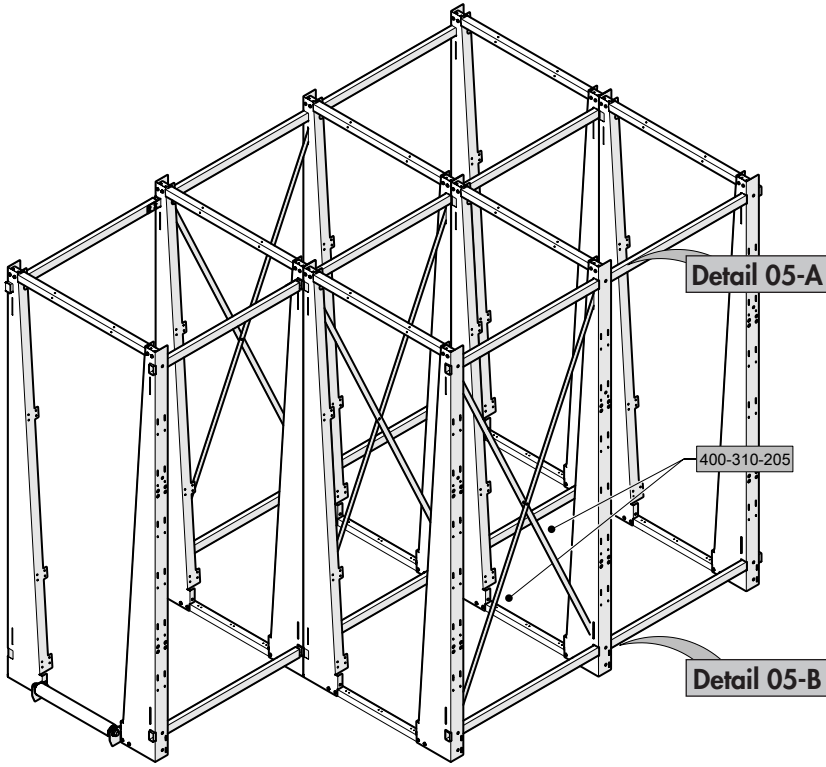
400-311 / 03



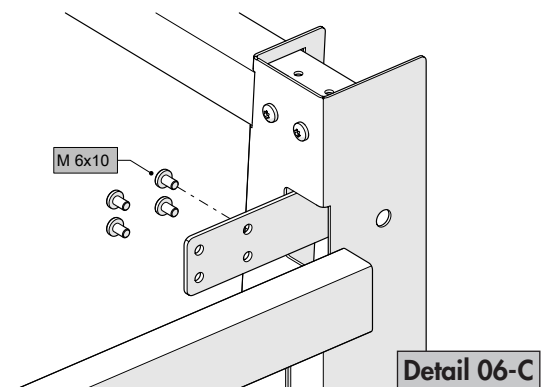
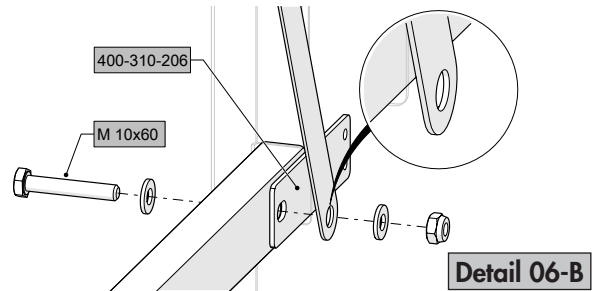
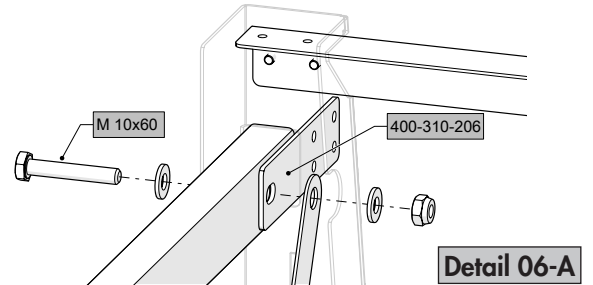
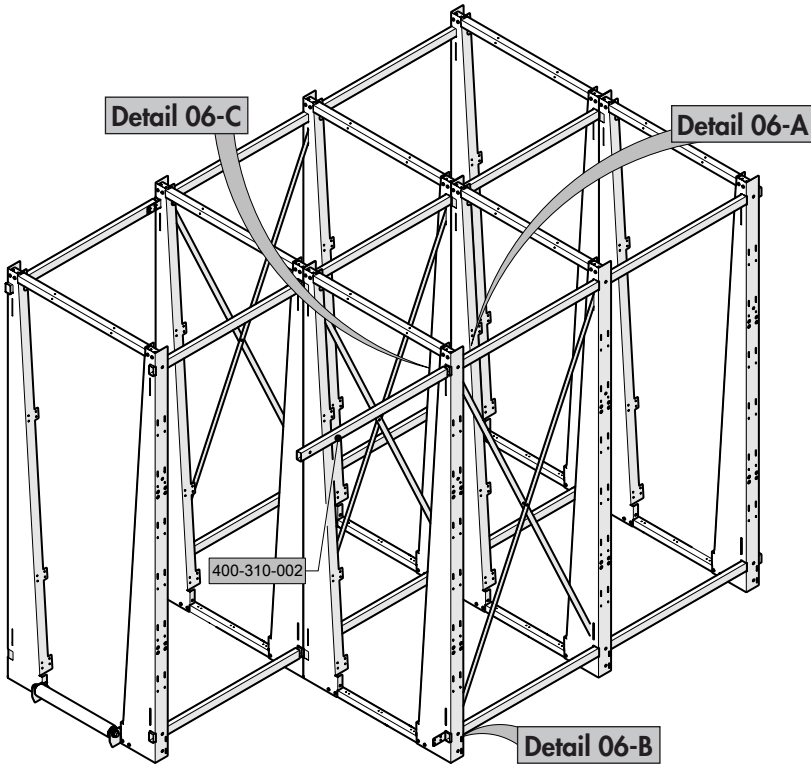
400-311 / 04



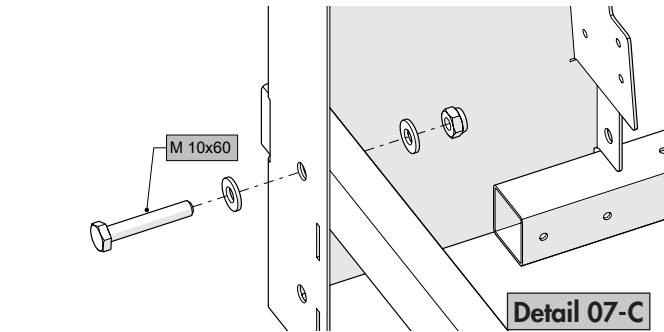
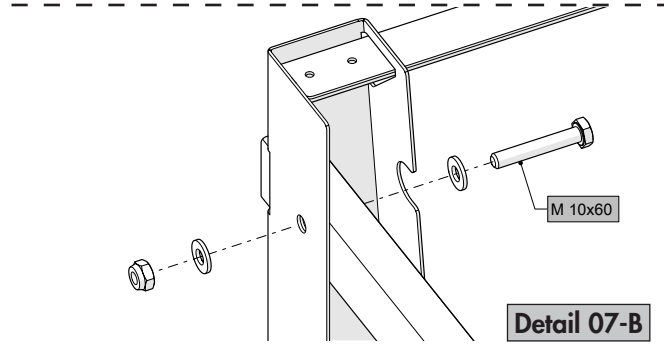
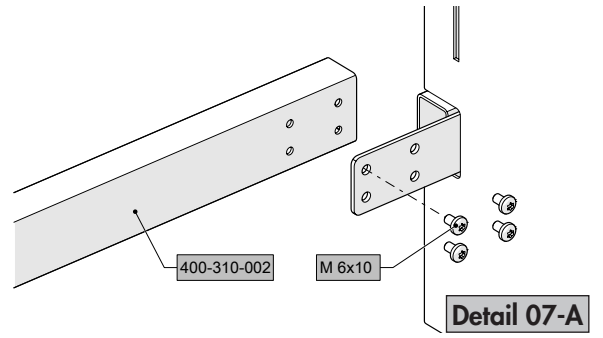
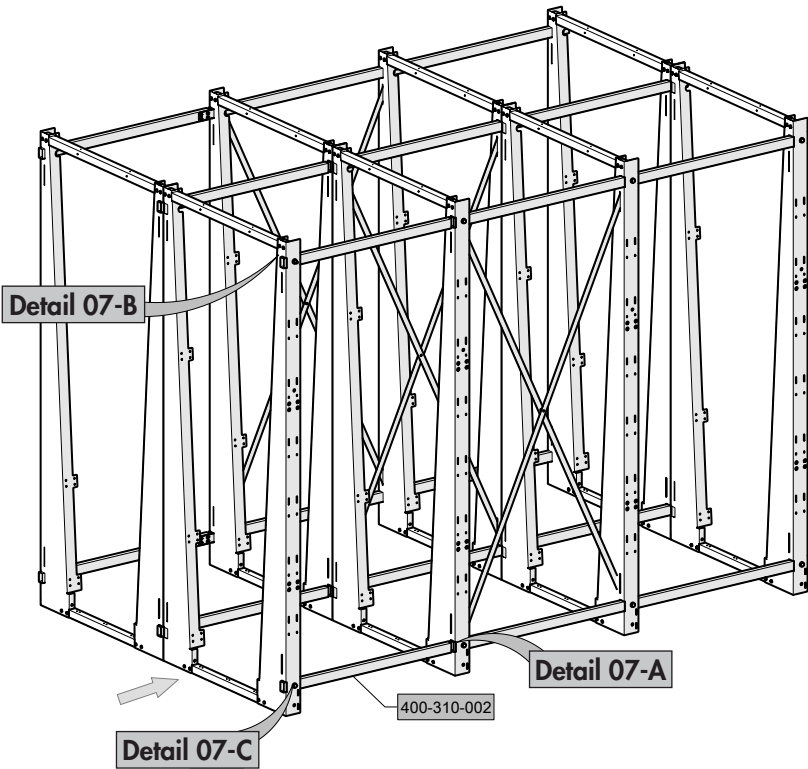
400-311 / 05



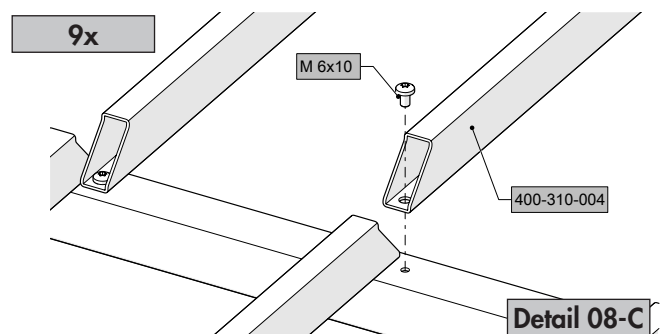
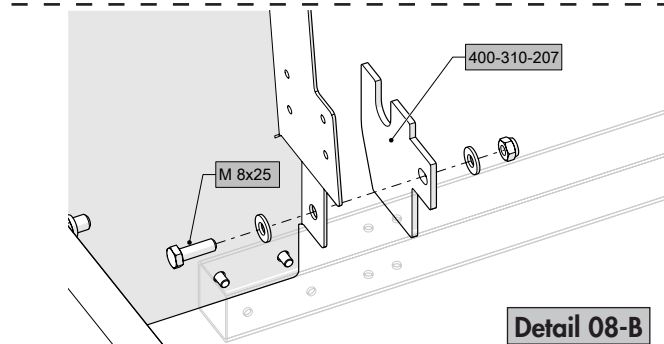
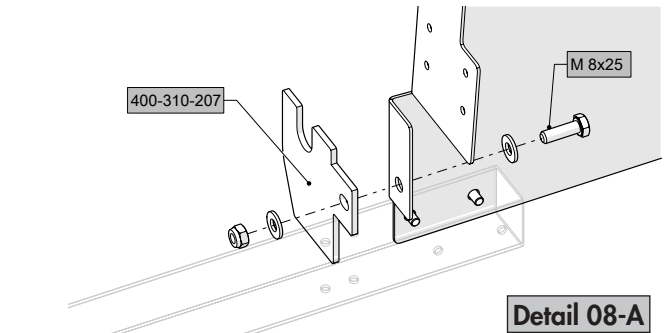
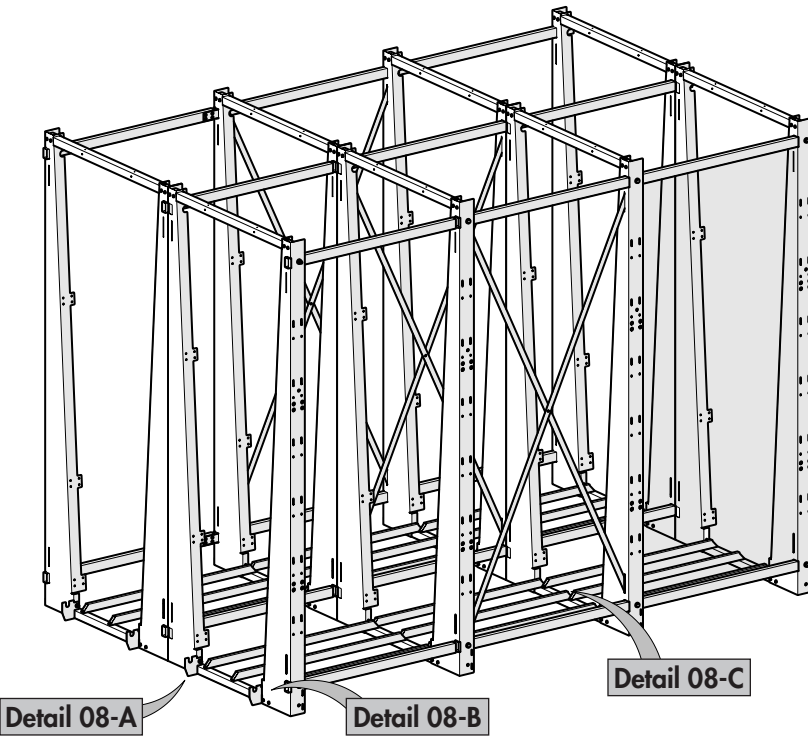
400-311 / 06



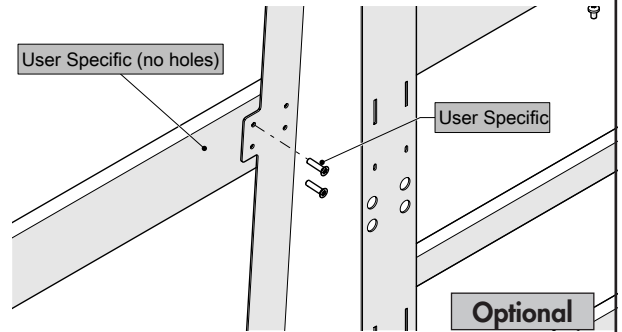
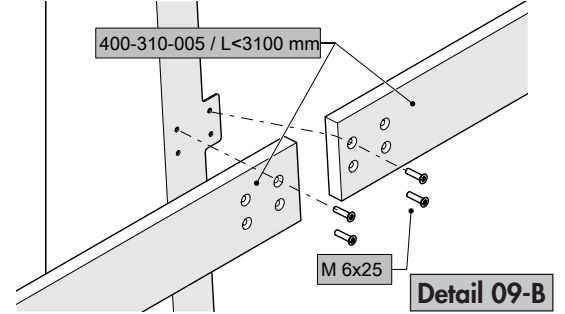
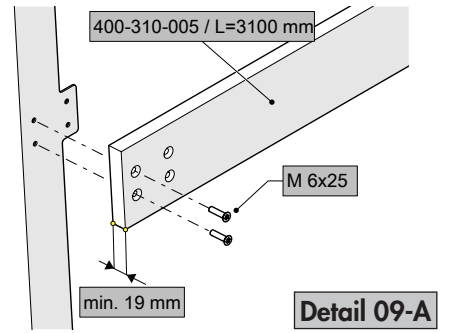
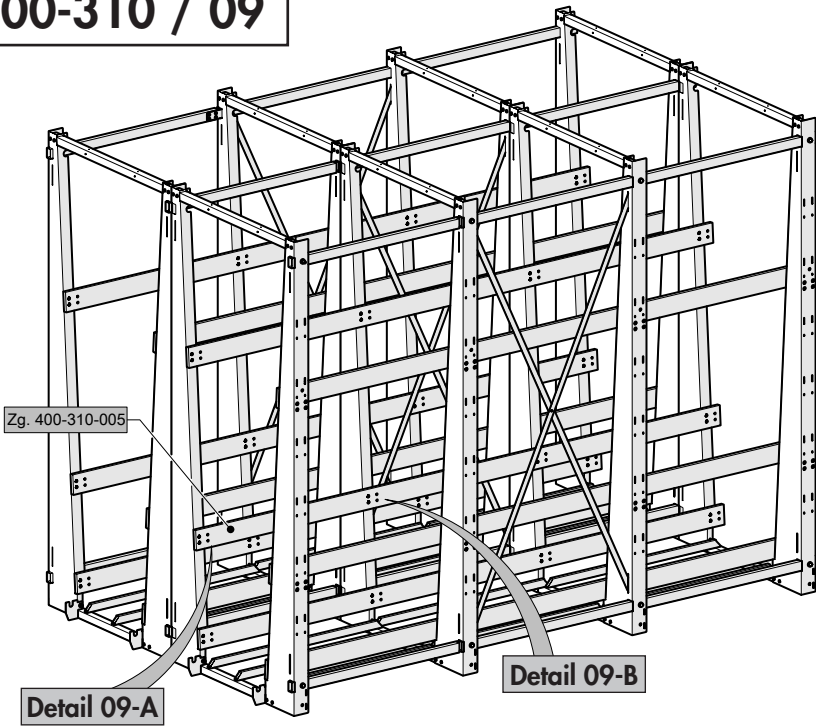
400-311 / 07



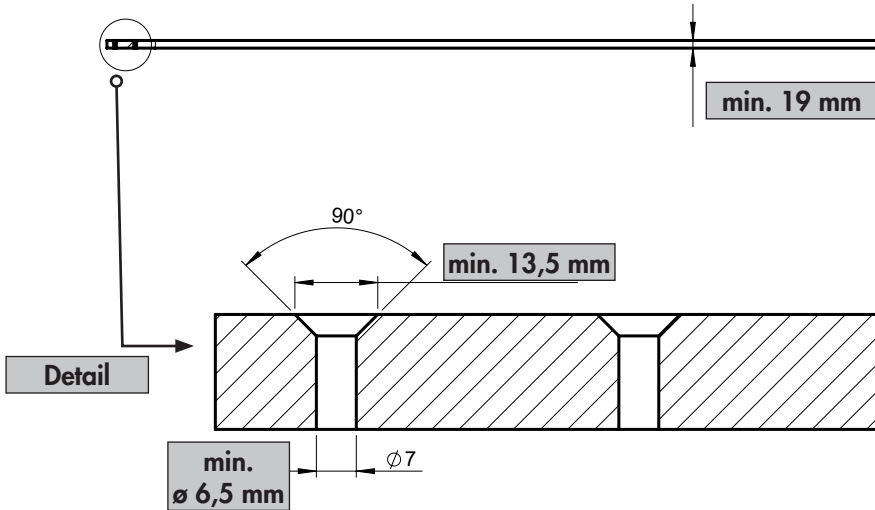
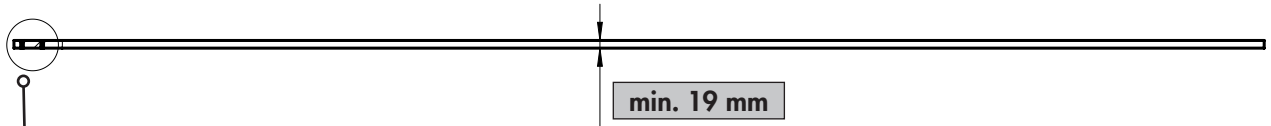
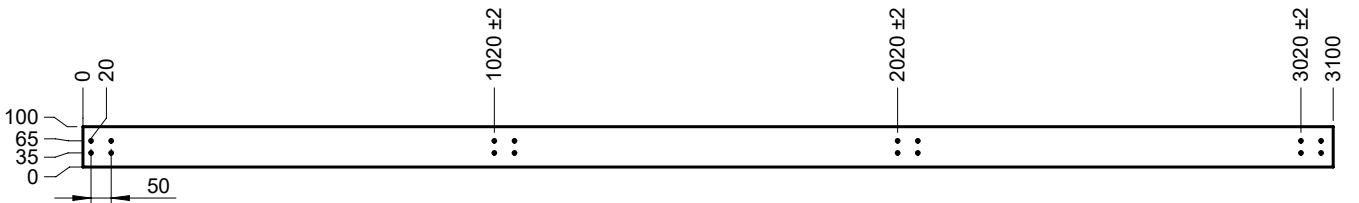
400-311 / 08



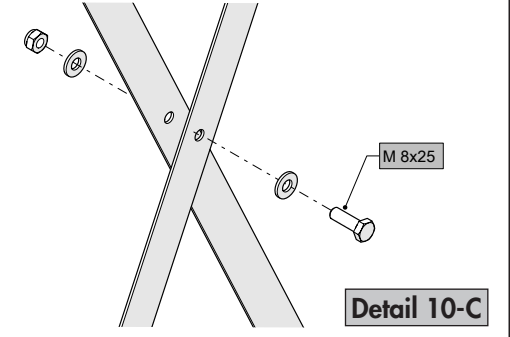
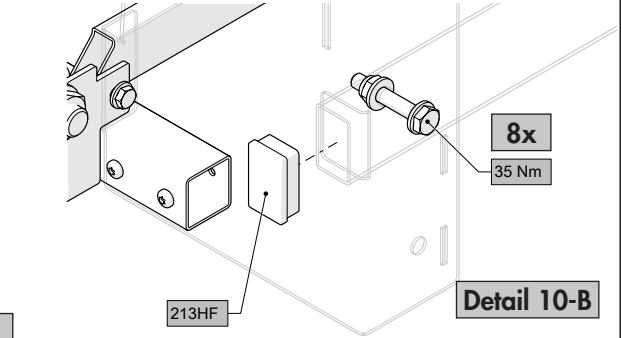
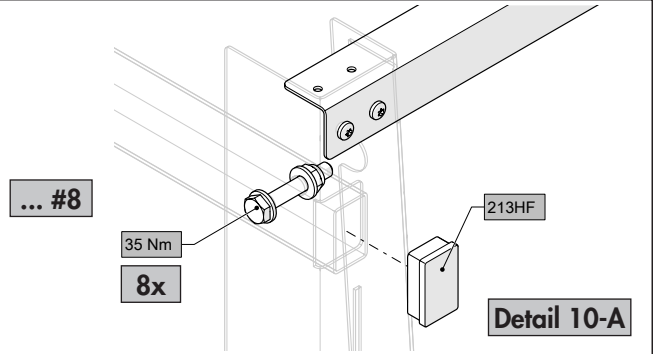
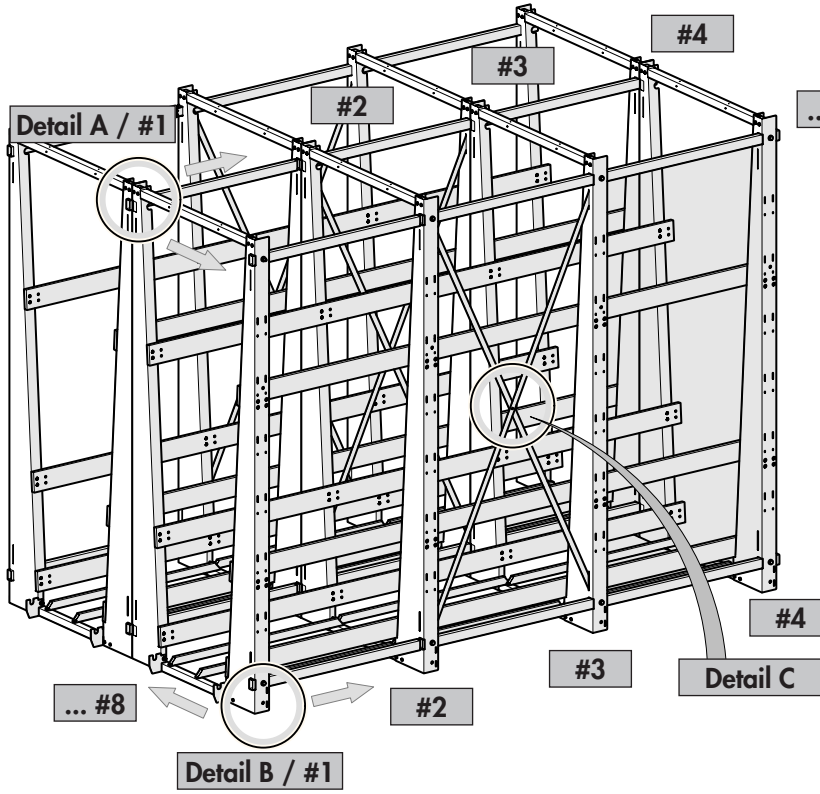
400-310 / 09



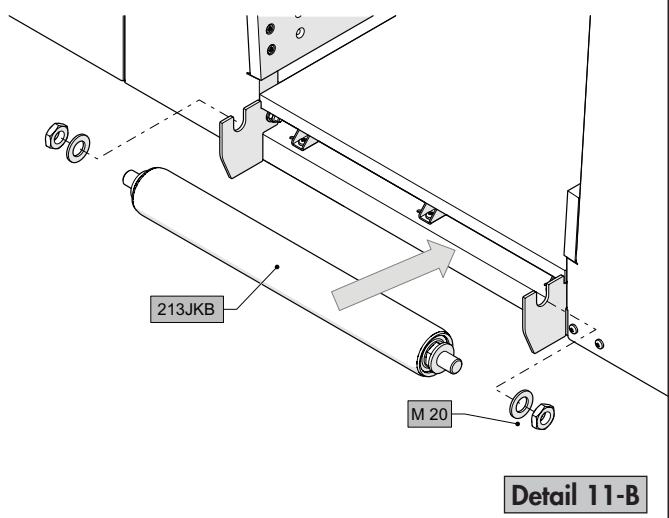
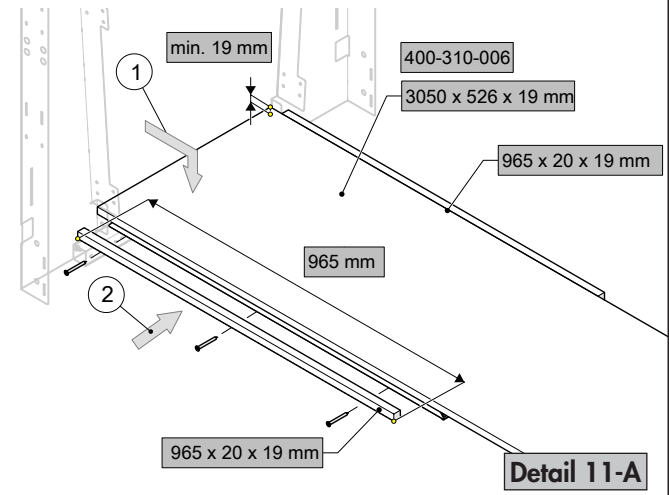
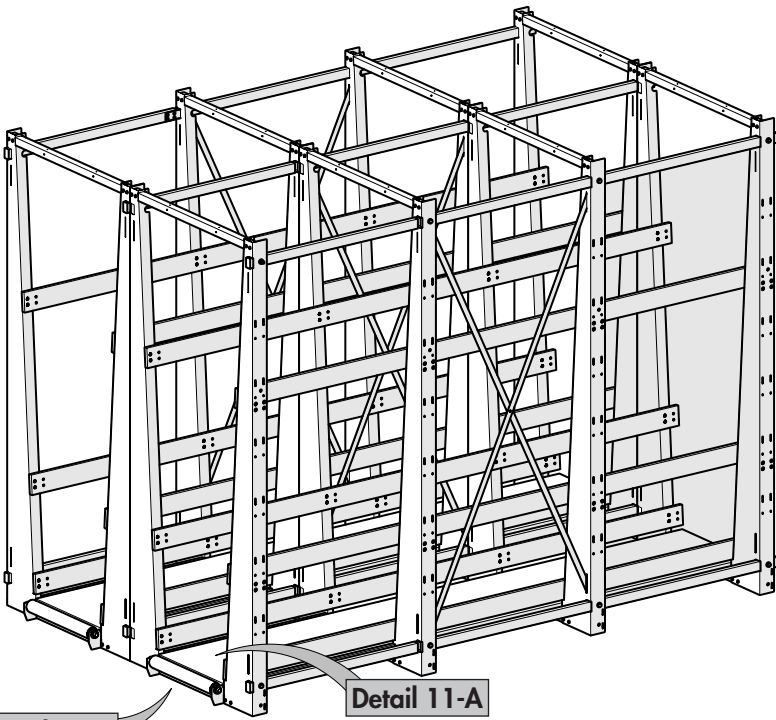
400-310-005



400-310 / 10



400-310 / 11





FELDER KG

KR-Felder-Straße 1, 6060 Hall in Tirol, AUSTRIA

Tel. +43 (0) 5223 / 58 50 0

Fax: +43 (0) 5223 / 56 13 0

info@felder-group.com

www.felder-group.com