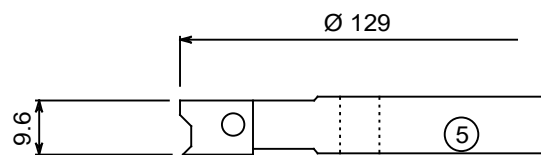
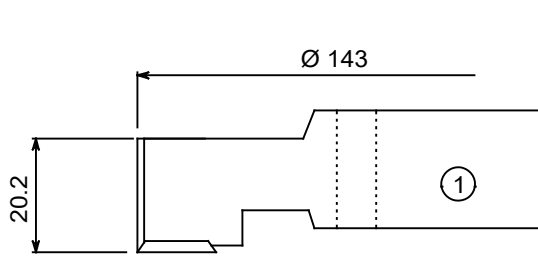
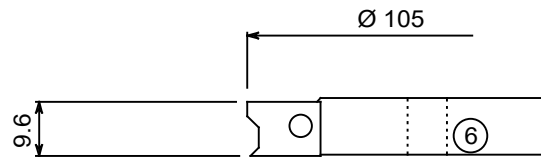
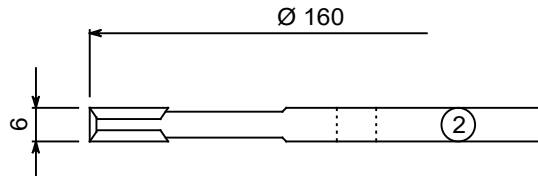


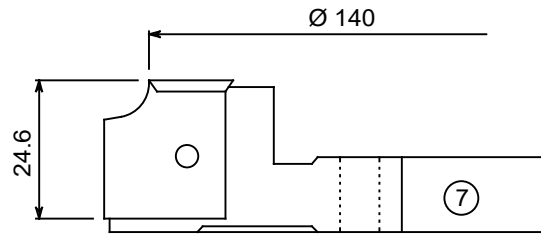
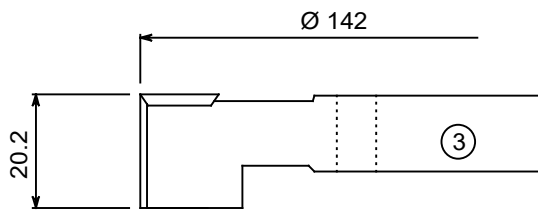
A



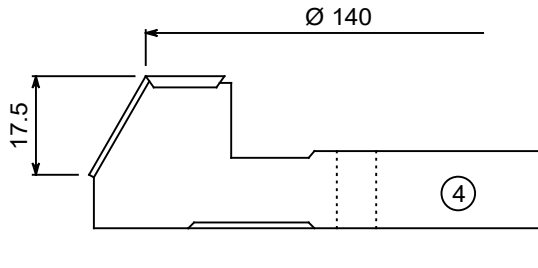
B



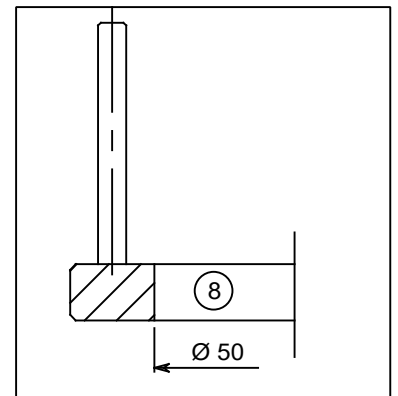
C



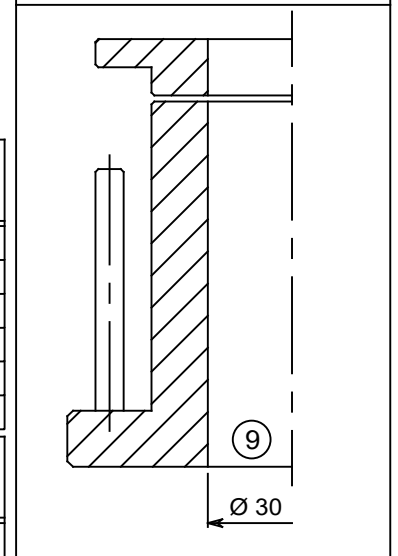
D



E



F



G

1	04.1.130	04.0.161	04.3.134.01 - 04.0.906	04.0.003 - 04.0.900	
3	04.1.130	04.0.161	04.3.136.01 - 04.0.906	04.0.003 - 04.0.900	
4	04.1.130	04.0.161	04.0.160.01 - 04.0.906	04.0.003 - 04.0.900	
5	04.3.132	04.0.137	04.3.132.01 - 04.0.908		
6	04.3.133	04.0.137	04.3.132.01 - 04.0.908		
7	04.3.131	04.0.136	04.3.131.01 - 04.0.906	04.0.003 - 04.0.900	

H

2	04.1.130	04.1.175 - 04.0.909 - 04.0.970	04.2.003 - 04.0.909 - 04.0.971		

L

FELDER.

Silent
POWER



ABMESSUNGEN
DIMENSIONS
160x76.5x30

RPM
7500-8200

GAUGE

VORSCHUB
FEED
MAN

MESSERMATERIAL
KNIFE MATERIAL
HW

Z
2

0 1
0.4 1.5

Diese Zeichnung ist Eigentum der Firma **FELDER KG** und darf ohne Erlaubnis weder veräußert, kopiert, noch dritten Personen oder Konkurrenzfirmen mitgeteilt werden. Zuwiderhandlungen werden dem Gesetz entsprechend gerichtlich verfolgt!

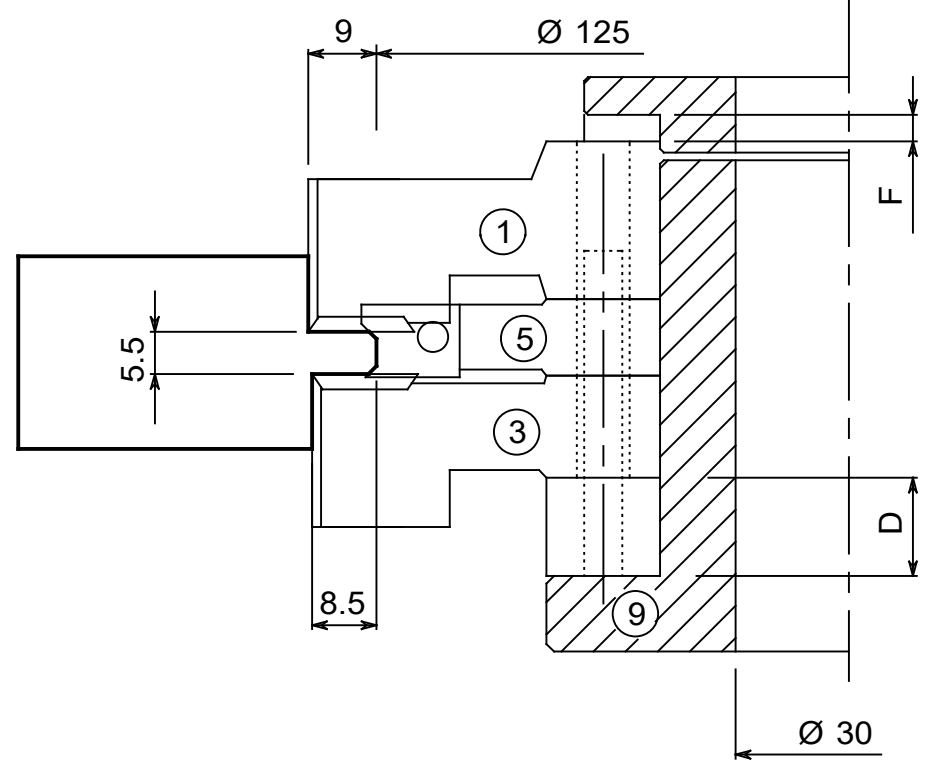
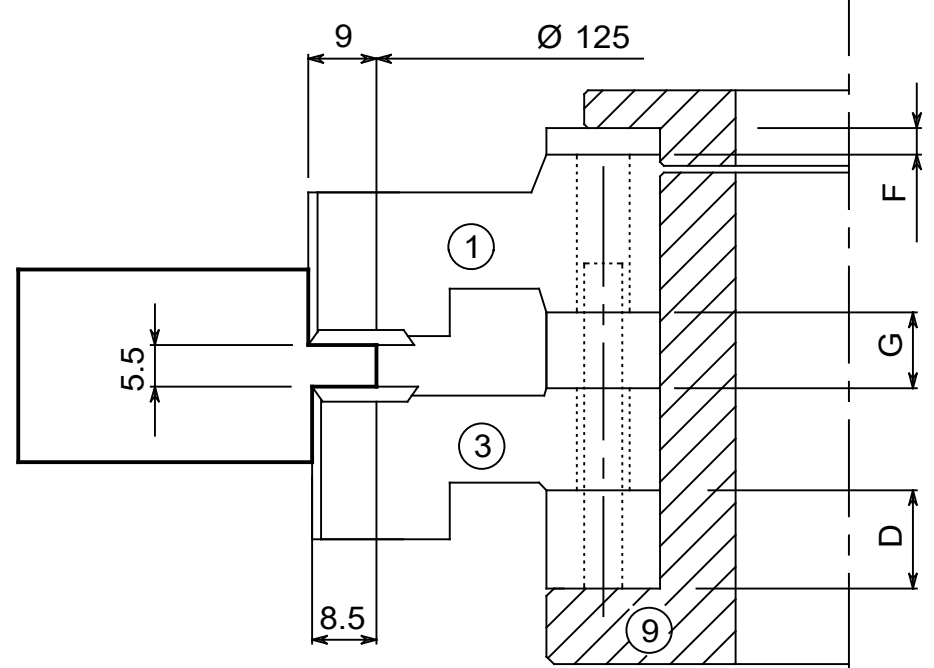
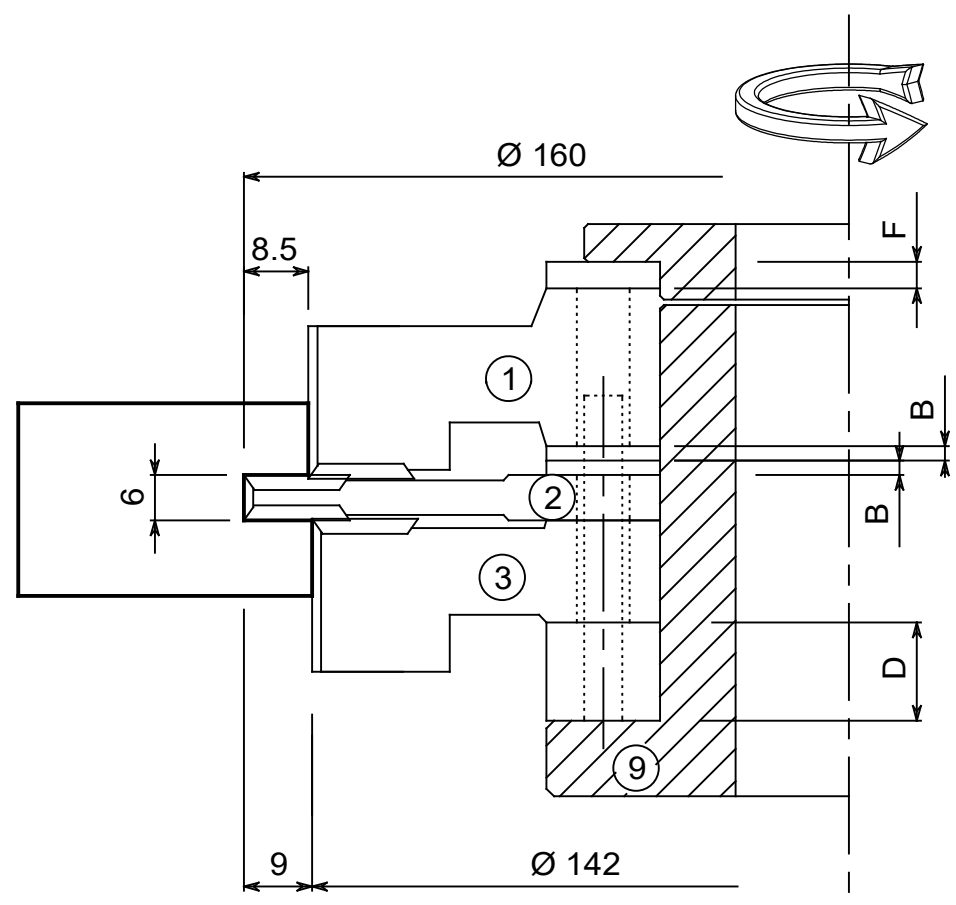
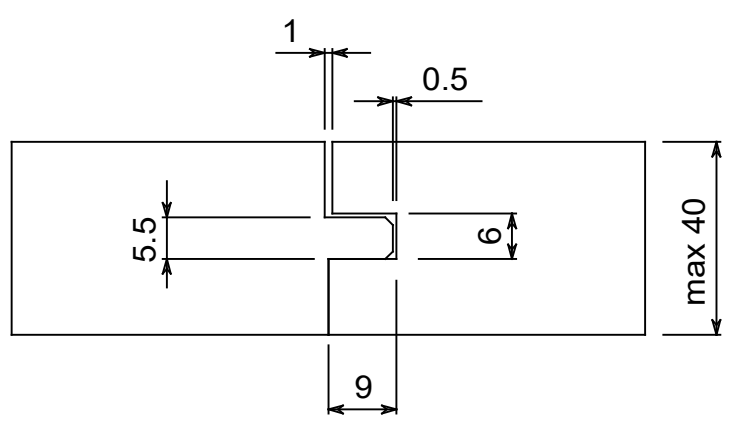
This drawing is property of **FELDER KG** and may not be released, reproduced nor communicated to third parties or rival firms. Violations will result in judicial persecution in accordance with the law!

SIZE
A4

SCALE
1:1

LINEAREINHEIT
LINEAR DIMENSION
WINKELEINHEIT
ANGULAR SIZE
MM

ARTIKEL
ITEM
04.3.130-133



1	04.1.130	04.0.161	04.3.134.01 - 04.0.906	04.0.003 - 04.0.900	
	04.1.130	04.0.161	04.3.136.01 - 04.0.906	04.0.003 - 04.0.900	
	04.3.132	04.0.137	04.3.132.01 - 04.0.908		
2	04.1.130	04.1.175 - 04.0.909	04.2.003 - 04.0.909	04.0.971	

FELDER. *Silent POWER*

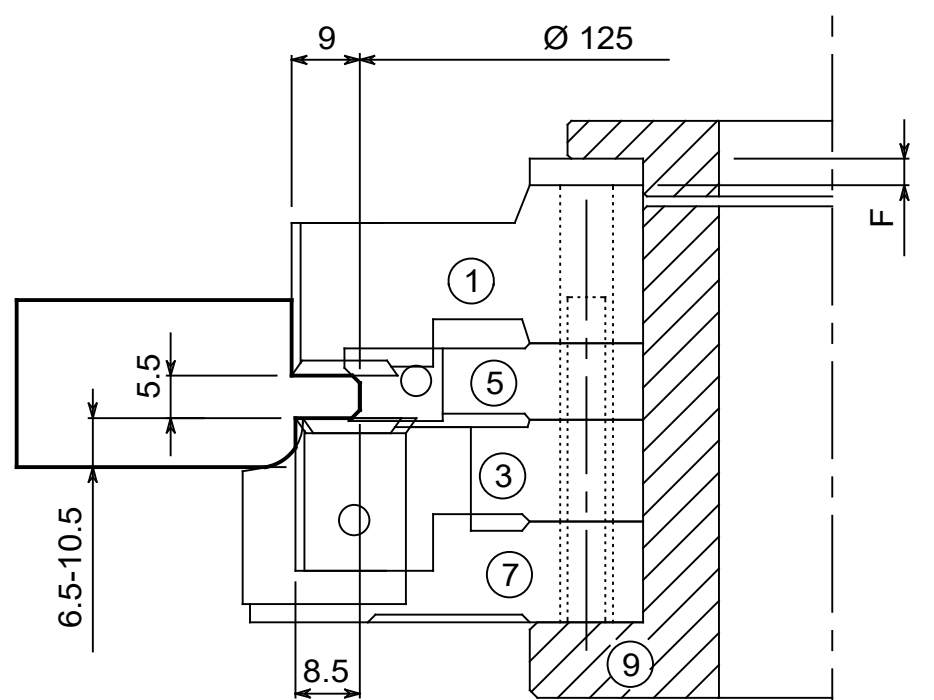
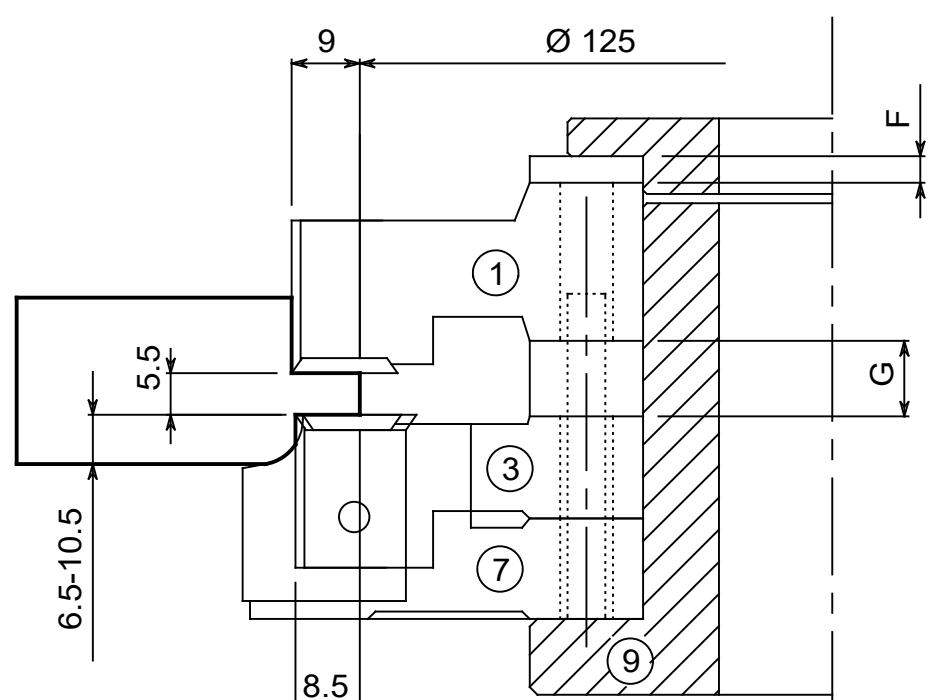
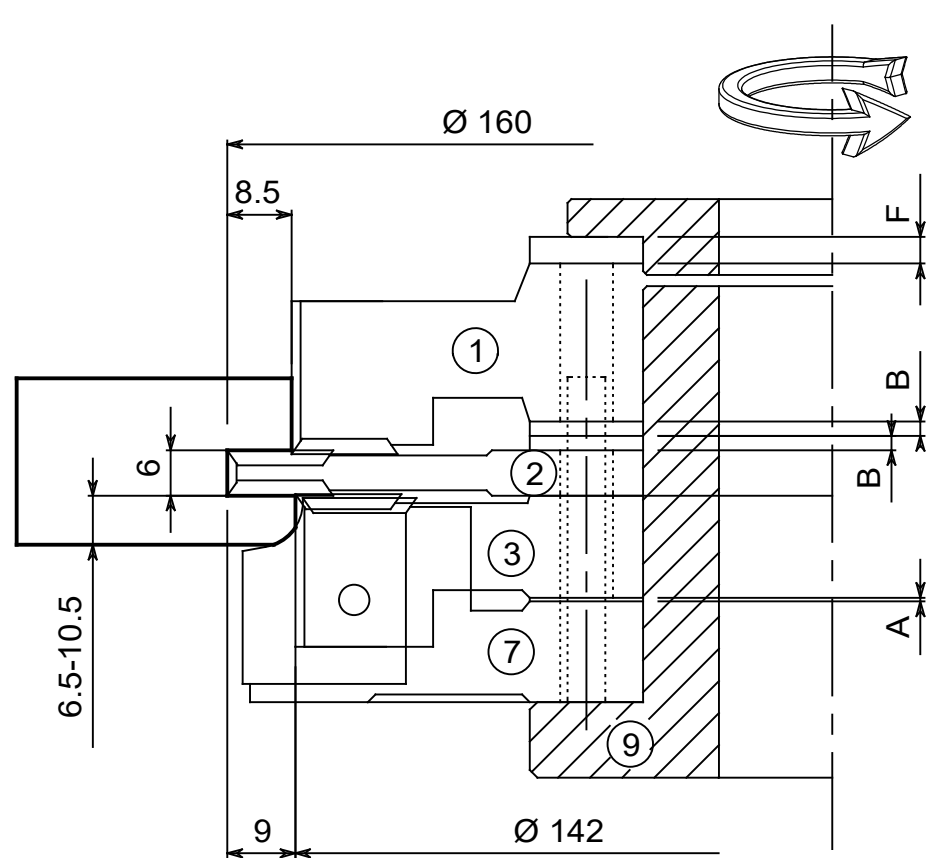
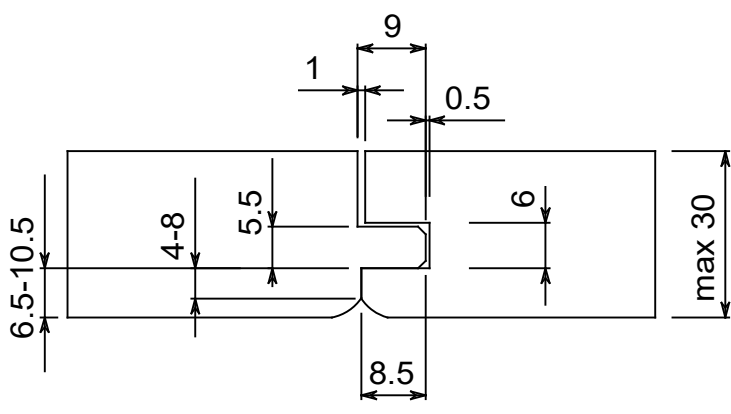
Diese Zeichnung ist Eigentum der Firma FELDER KG und darf ohne Erlaubnis weder veräußert, kopiert, noch dritten Personen oder Konkurrenzfirmen mitgeteilt werden. Zuwiderhandlungen werden dem Gesetz entsprechend gerichtlich verfolgt!

This drawing is property of **FELDER KG** and may not be released, reproduced nor communicated to third parties or rival firms. Violations will result in judicial persecution in accordance with the law!

ABMESSUNGEN DIMENSIONS	160x76.5x30	RPM	6000-8200	GAUGE	
VORSCHUB FEED	MAN	MESSERMATERIAL KNIFE MATERIAL	HW	Z	0 1 0.4 1.5
SIZE	A4	SCALE	1:1	ARTIKEL ITEM	04.3.130-133
LINEAREINHEIT LINEAR DIMENSION	MM	WINKELINHEIT ANGULAR SIZE	°		

FELDER KG, KR-Felder-Straße 1, 6060 Hall in Tirol, AUSTRIA, Tel. +43 5223 58500, Fax. +43 5223 56130, info@felder-group.com, www.felder-group.com

G0164431



1	04.1.130	04.0.161	04.3.134.01 - 04.0.906	04.0.003 - 04.0.900	
3	04.1.130	04.0.161	04.3.136.01 - 04.0.906	04.0.003 - 04.0.900	
5	04.3.132	04.0.137	04.3.132.01 - 04.0.908		
7	04.3.131	04.0.136	04.3.131.01 - 04.0.906	04.0.003 - 04.0.900	
2	04.1.130	04.1.175 - 04.0.909 - 04.0.970	04.2.003 - 04.0.909 - 04.0.971		

FELDER

Silent
POWER

FELDER
GROUP

ABMESSUNGEN
DIMENSIONS
160x76.5x30

VORSCHUB
FEED
MAN

SIZE
A4

LINEAREINHEIT
LINEAR DIMENSION
WINKLEINHEIT
ANGULAR SIZE
MM

RPM
7500-8200

MESSERMATERIAL
KNIFE MATERIAL
HW

SCALE
1:1

ARTIKEL
ITEM
04.3.130-133

GAUGE
2

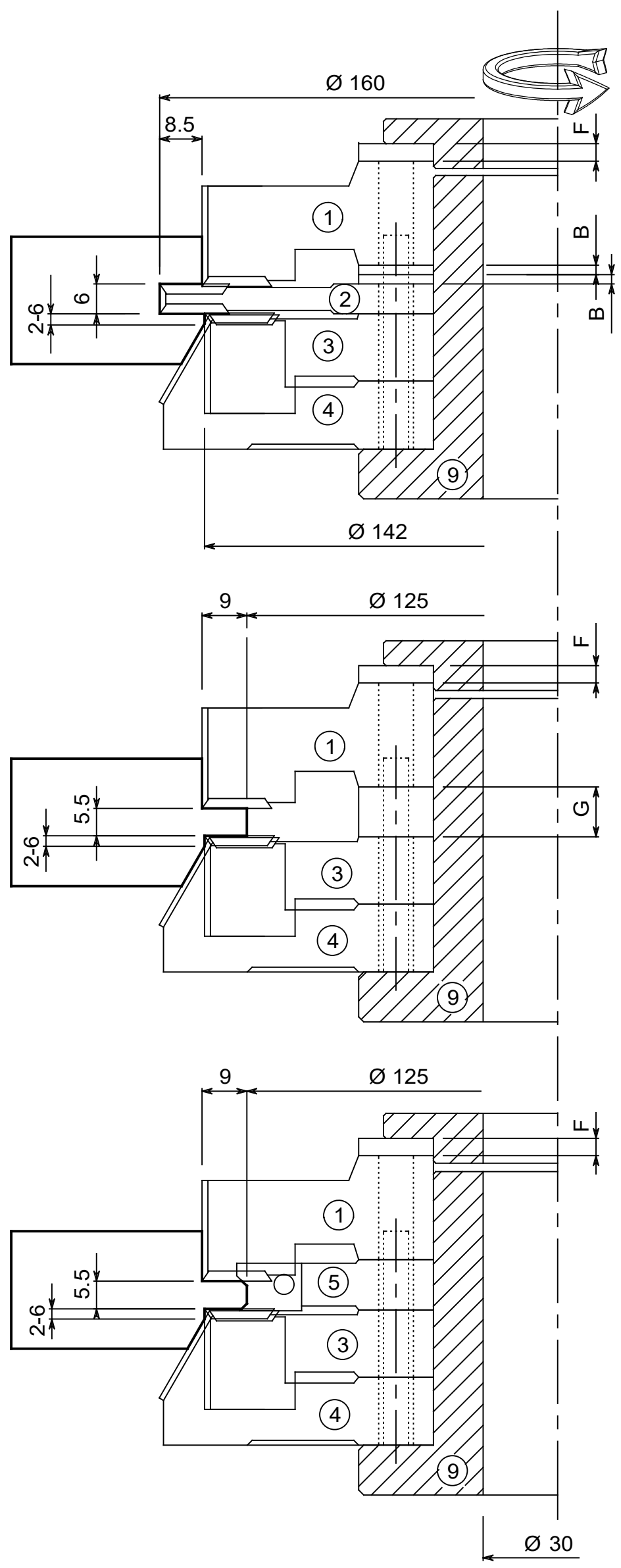
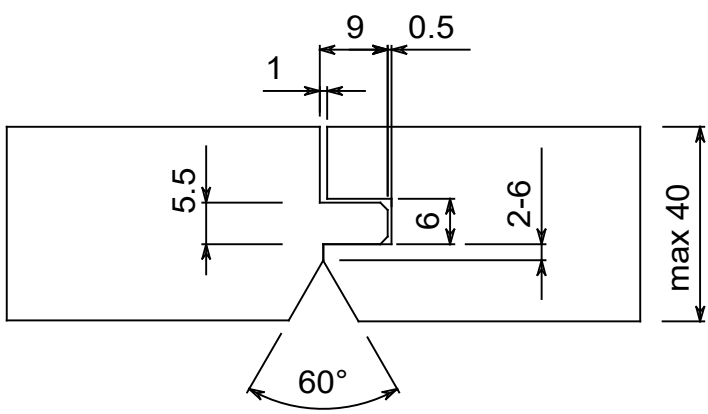
0 1
0.4 1.5

Diese Zeichnung ist Eigentum der Firma FELDER KG und darf ohne Erlaubnis weder veräußert, kopiert, noch dritten Personen oder Konkurrenzfirmen mitgeteilt werden. Zuwiderhandlungen werden dem Gesetz entsprechend gerichtlich verfolgt!

This drawing is property of FELDER KG and may not be released, reproduced nor communicated to third parties or rival firms. Violations will result in judicial persecution in accordance with the law!

FELDER KG, KR-Felder-Straße 1, 6060 Hall in Tirol, AUSTRIA, Tel. +43 5223 58500, Fax. +43 5223 56130, info@felder-group.com, www.felder-group.com

G0164451



	04.0.003 - 04.0.900		04.0.003 - 04.0.900
	04.0.003 - 04.0.900		04.0.003 - 04.0.900
	04.0.003 - 04.0.900		04.0.003 - 04.0.900
	04.0.003 - 04.0.900		04.0.003 - 04.0.900
	04.0.003 - 04.0.900		04.0.003 - 04.0.900
	04.2.003 - 04.0.909 - 04.0.971		04.2.003 - 04.0.909 - 04.0.971
	04.3.134.01 - 04.0.906		04.3.134.01 - 04.0.906
	04.3.136.01 - 04.0.906		04.3.136.01 - 04.0.906
	04.0.160.01 - 04.0.906		04.0.160.01 - 04.0.906
	04.3.132.01 - 04.0.908		04.3.132.01 - 04.0.908
	04.1.175 - 04.0.909 - 04.0.970		04.1.175 - 04.0.909 - 04.0.970
	04.1.175 - 04.0.909 - 04.0.970		04.1.175 - 04.0.909 - 04.0.970
	04.0.161		04.0.161
	04.0.161		04.0.161
	04.0.161		04.0.161
	04.0.137		04.0.137
	04.1.130		04.1.130

FELDER.

Silent
POWER

FELDER
GROUP

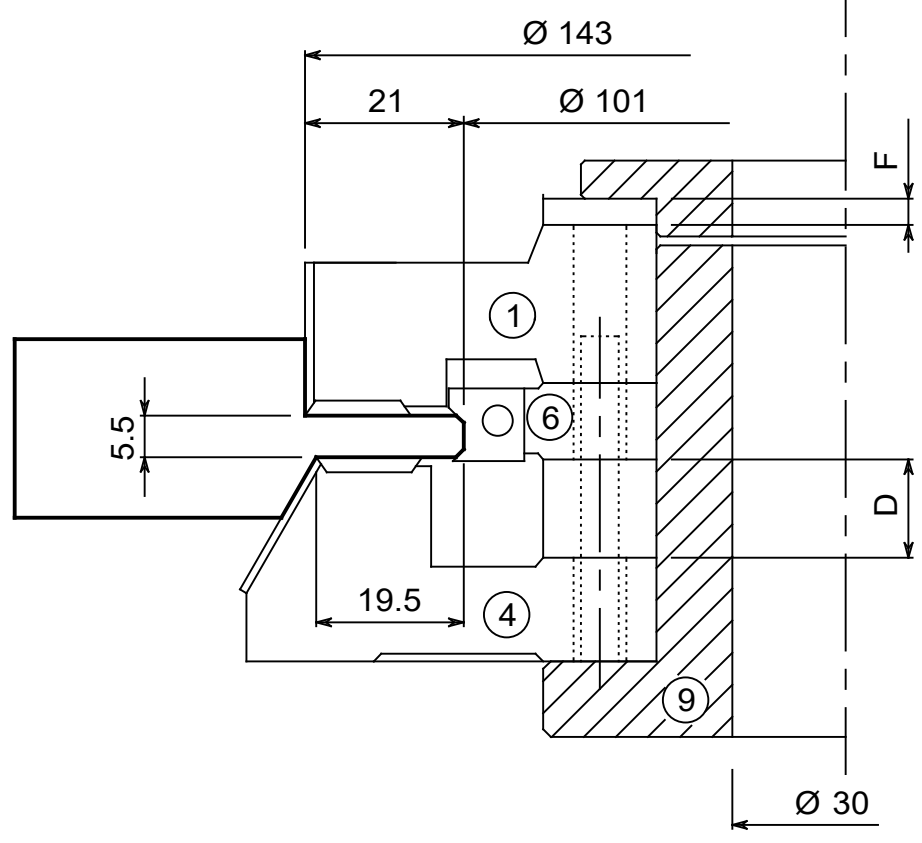
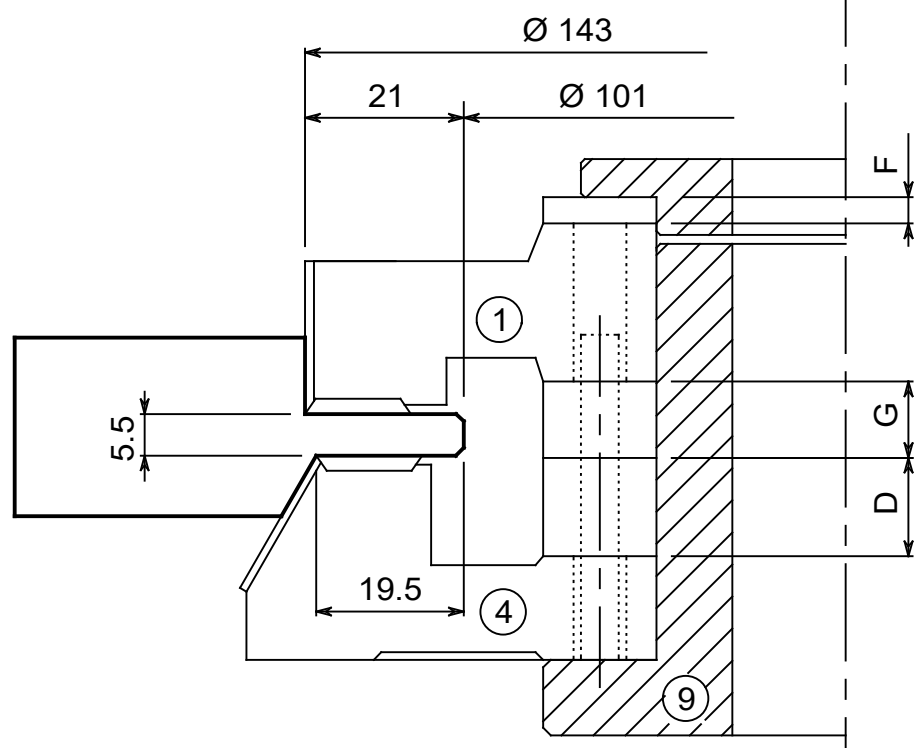
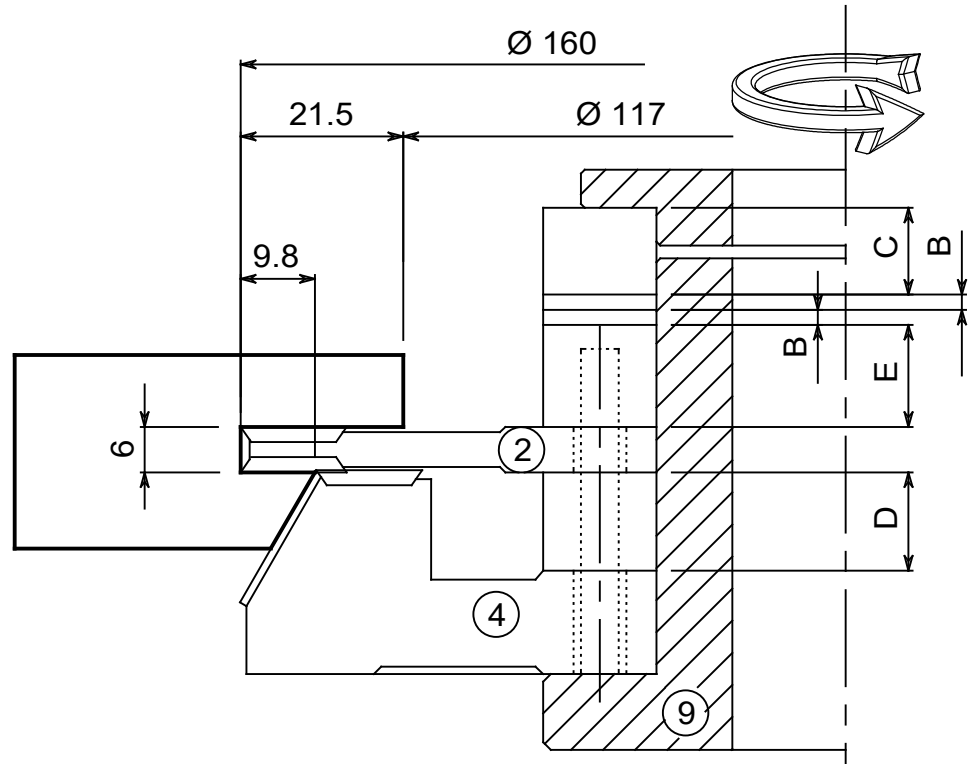
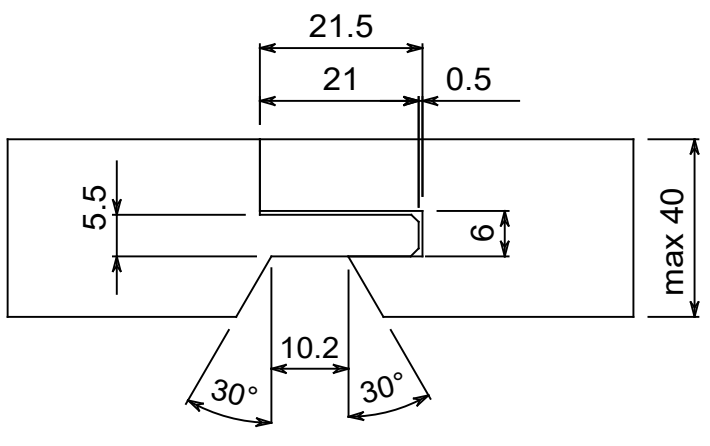
ABMESSUNGEN DIMENSIONS 160x76.5x30		RPM 6000-10000	GAUGE 0 1 0.4 1.5
VORSCHUB FEED MAN		MESSERMATERIAL KNIFE MATERIAL HW	Z 2
SIZE A4	SCALE 1:1	ARTIKEL ITEM 04.3.130-133	
LINEAREINHEIT LINEAR DIMENSION WINKLEINHEIT ANGULAR SIZE MM			

Diese Zeichnung ist Eigentum der Firma FELDER KG und darf ohne Erlaubnis weder veräußert, kopiert, noch dritten Personen oder Konkurrenzfirmen mitgeteilt werden. Zuwiderhandlungen werden dem Gesetz entsprechend gerichtlich verfolgt!

This drawing is property of FELDER KG and may not be released, reproduced nor communicated to third parties or rival firms. Violations will result in judicial persecution in accordance with the law!

FELDER KG, KR-Felder-Straße 1, 6060 Hall in Tirol, AUSTRIA, Tel. +43 5223 58500, Fax. +43 5223 56130, info@felder-group.com, www.felder-group.com

G0164441



04.0.003 - 04.0.900	04.0.003 - 04.0.900	04.0.003 - 04.0.900	04.0.003 - 04.0.900	04.0.003 - 04.0.900	04.0.003 - 04.0.900	04.0.003 - 04.0.900	04.0.003 - 04.0.900	04.0.003 - 04.0.900
04.3.134.01 - 04.0.906	04.3.136.01 - 04.0.906	04.0.160.01 - 04.0.906	04.3.132.01 - 04.0.908	04.1.175 - 04.0.909	04.0.970	04.2.003 - 04.0.909	04.0.971	
04.0.161	04.0.161	04.0.161	04.0.137	04.1.175 - 04.0.909	04.0.970	04.2.003 - 04.0.909	04.0.971	
04.1.130	04.1.130	04.1.130	04.3.133	04.1.130				

FELDER.

Silent
POWER

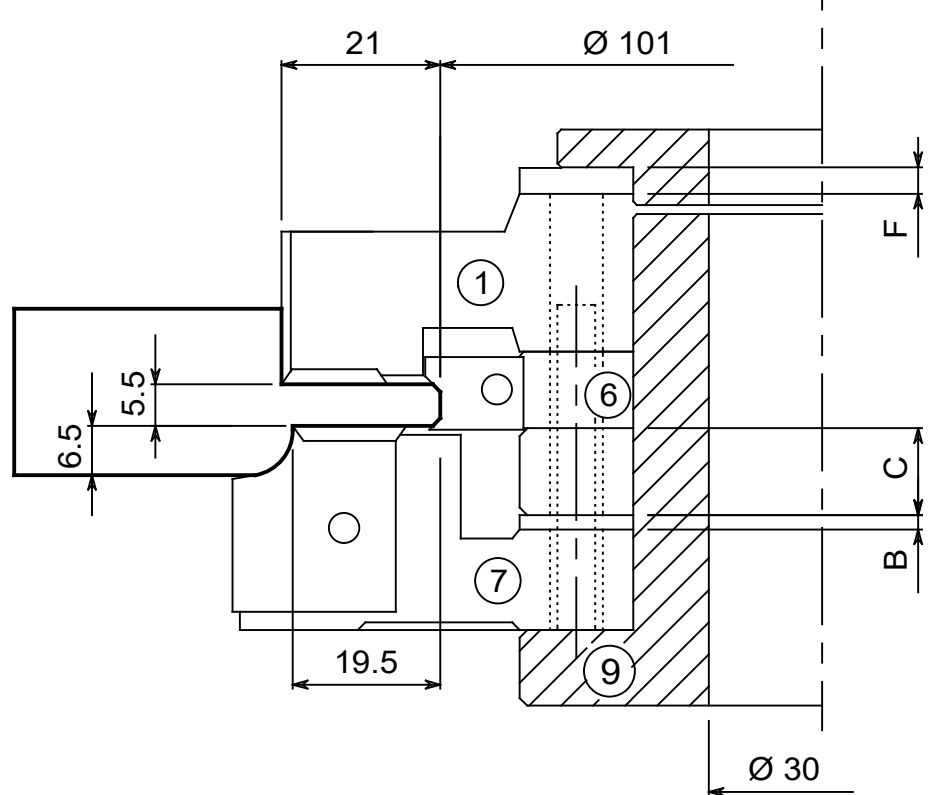
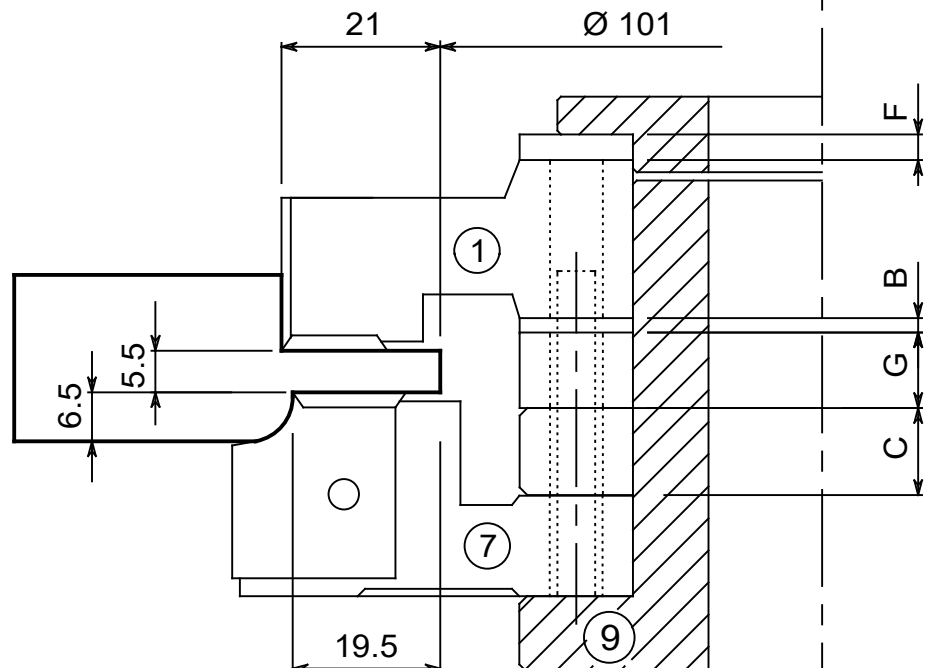
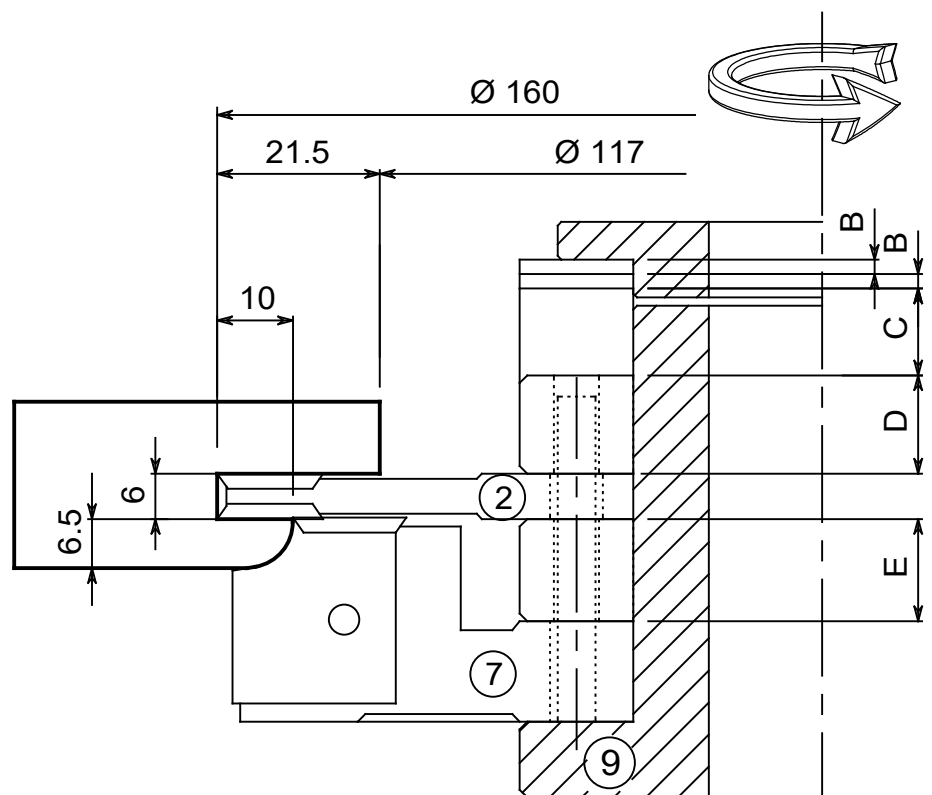
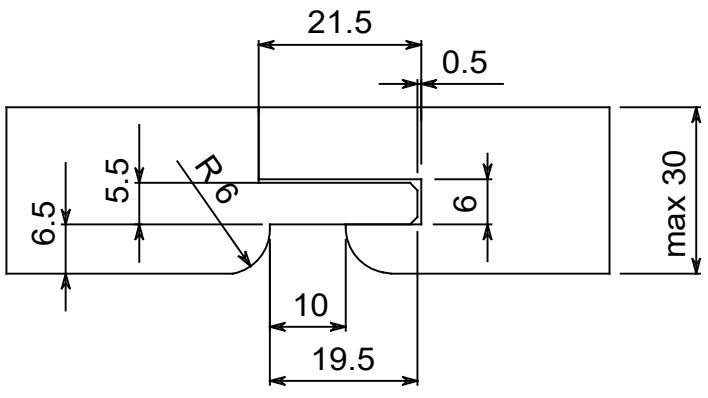
FELDER
GROUP

ABMESSUNGEN DIMENSIONS 160x76.5x30		RPM 5300-8200	GAUGE 0 1 0.4 1.5
VORSCHUB FEED MAN		MESSERMATERIAL KNIFE MATERIAL HW	Z 2
SIZE A4	SCALE 1:1	ARTIKEL ITEM 04.3.130-133	
LINEAREINHEIT LINEAR DIMENSION WINKLEINHEIT ANGULAR SIZE MM			

Diese Zeichnung ist Eigentum der Firma FELDER KG und darf ohne Erlaubnis weder veräußert, kopiert, noch dritten Personen oder Konkurrenzfirmen mitgeteilt werden. Zuwiderhandlungen werden dem Gesetz entsprechend gerichtlich verfolgt!
 This drawing is property of FELDER KG and may not be released, reproduced nor communicated to third parties or rival firms. Violations will result in judicial persecution in accordance with the law!

FELDER KG, KR-Felder-Straße 1, 6060 Hall in Tirol, AUSTRIA, Tel. +43 5223 58500, Fax. +43 5223 56130, info@felder-group.com, www.felder-group.com

G0170931



1	04.1.130	04.0.161	04.3.134.01 - 04.0.906	04.0.003 - 04.0.900	
6	04.3.133	04.0.137	04.3.132.01 - 04.0.908	04.0.003 - 04.0.900	
7	04.3.131	04.0.136	04.3.131.01 - 04.0.906	04.0.003 - 04.0.900	
2	04.1.130	04.1.175 - 04.0.909	04.1.175 - 04.0.909 - 04.0.970	04.2.003 - 04.0.909 - 04.0.971	

FELDER

Silent
POWER

ABMESSUNGEN DIMENSIONS 160x76.5x30		RPM 7500-8200	GAUGE 0 1 0.4 1.5
VORSCHUB FEED MAN		MESSERMATERIAL KNIFE MATERIAL HW	Z 2
SIZE A4	SCALE 1:1	ARTIKEL ITEM 04.3.130-133	
LINEAREINHEIT LINEAR DIMENSION WINKLEINHEIT ANGULAR SIZE MM			

Diese Zeichnung ist Eigentum der Firma FELDER KG und darf ohne Erlaubnis weder veräußert, kopiert, noch dritten Personen oder Konkurrenzfirmen mitgeteilt werden. Zuwiderhandlungen werden dem Gesetz entsprechend gerichtlich verfolgt!

This drawing is property of FELDER KG and may not be released, reproduced nor communicated to third parties or rival firms. Violations will result in judicial persecution in accordance with the law!

FELDER KG, KR-Felder-Straße 1, 6060 Hall in Tirol, AUSTRIA, Tel. +43 5223 58500, Fax. +43 5223 56130, info@felder-group.com, www.felder-group.com

G0164461