

A

B

C

D

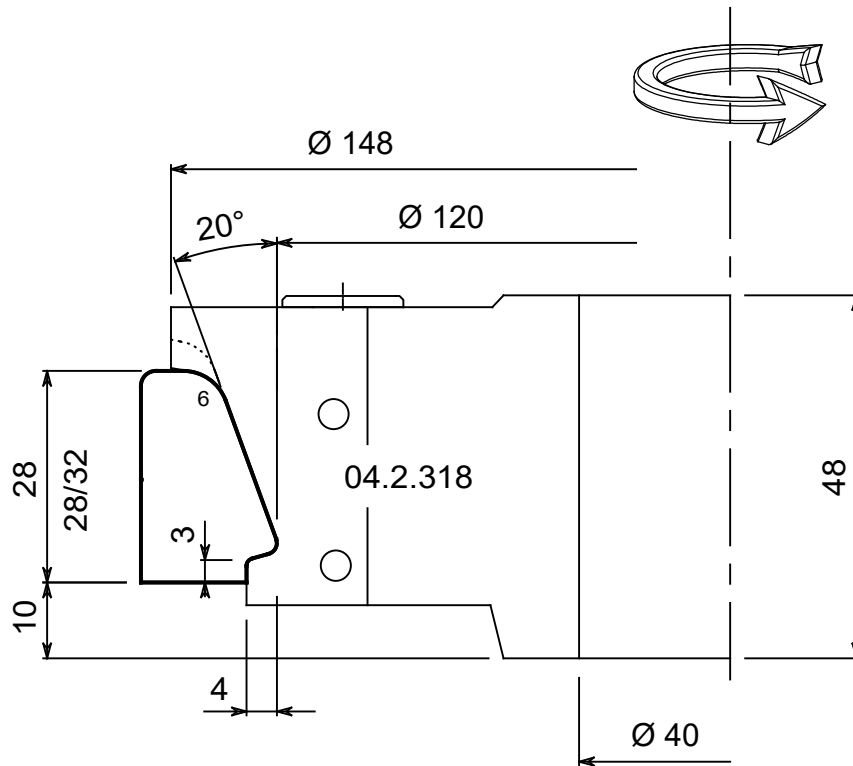
E

F

G

H

L



GlasleistenFräser



04.2.318	04.2.318.01	04.2.315.28 - 04.0.226
----------	-------------	------------------------

FELDER.

Silent
POWER



ABMESSUNGEN
DIMENSIONS
148x39.4x40

RPM
5100-8800

GAUGE

VORSCHUB
FEED
MAN

MESSERMATERIAL
KNIFE MATERIAL
HW

Z
2

0 1
0.4 1.5

Diese Zeichnung ist Eigentum der Firma **FELDER KG** und darf ohne Erlaubnis weder veräußert, kopiert, noch dritten Personen oder Konkurrenzfirmen mitgeteilt werden. Zuwiderhandlungen werden dem Gesetz entsprechend gerichtlich verfolgt!

This drawing is property of **FELDER KG** and may not be released, reproduced nor communicated to third parties or rival firms. Violations will result in judicial persecution in accordance with the law!

SIZE
A4

SCALE
1:1

LINEAREINHEIT
LINEAR DIMENSION
WINKELEINHEIT
ANGULAR SIZE
MM
°

ARTIKEL
ITEM
04.2.318
04.2.317