

A

B

C

D

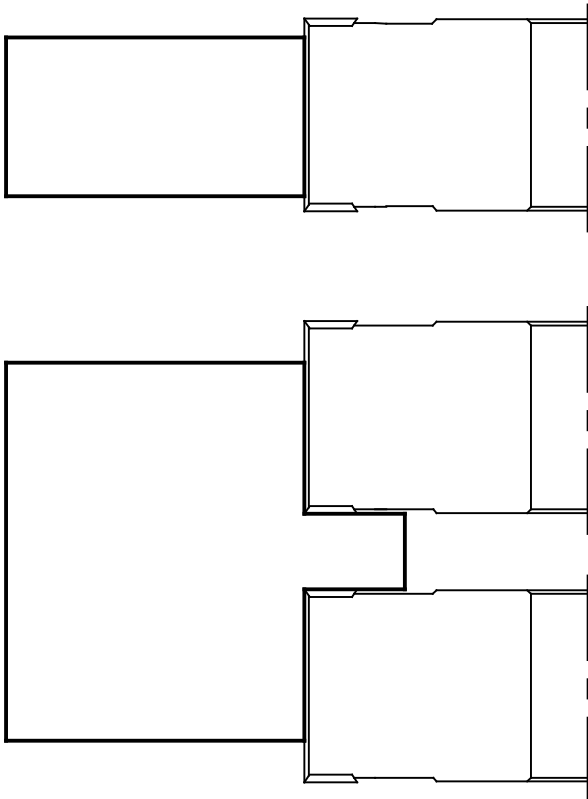
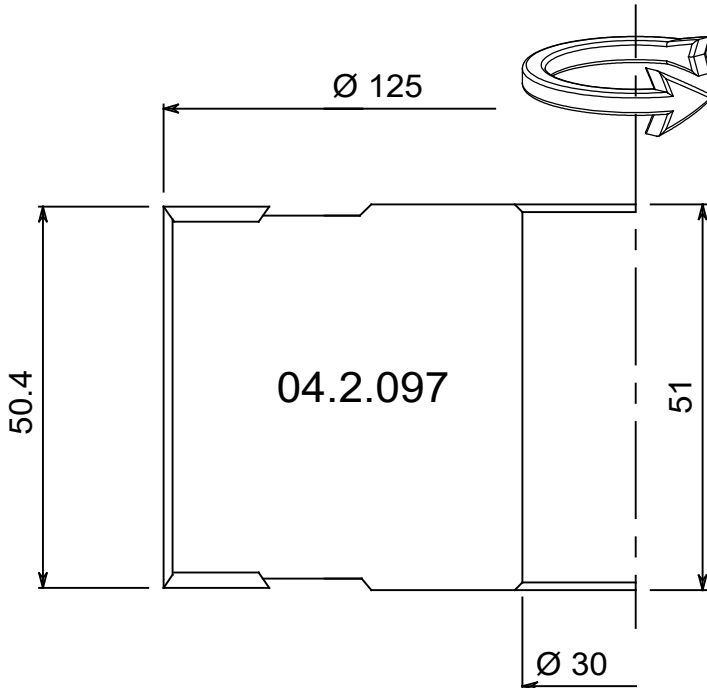
E

F

G

H

L



04.2.097	04.0.119	04.0.224 - 04.0.226	04.0.003 - 04.0.900	

FELDER.

Silent
POWER



ABMESSUNGEN
DIMENSIONS
125x50.4x30

RPM
6100-10600

GAUGE

VORSCHUB
FEED
MAN

MESSERMATERIAL
KNIFE MATERIAL
HW

Z
2/4

0 1
0.4 1.5

Diese Zeichnung ist Eigentum der Firma **FELDER KG** und darf ohne Erlaubnis weder veräußert, kopiert, noch dritten Personen oder Konkurrenzfirmen mitgeteilt werden. Zuwiderhandlungen werden dem Gesetz entsprechend gerichtlich verfolgt!

This drawing is property of **FELDER KG** and may not be released, reproduced nor communicated to third parties or rival firms. Violations will result in judicial persecution in accordance with the law!

SIZE
A4

SCALE
1:1

LINEAREINHEIT
LINEAR DIMENSION
WINKELEINHEIT
ANGULAR SIZE
MM
°

ARTIKEL
ITEM
04.2.097