

A

B

C

D

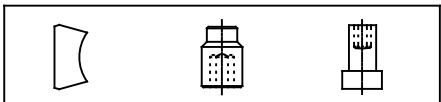
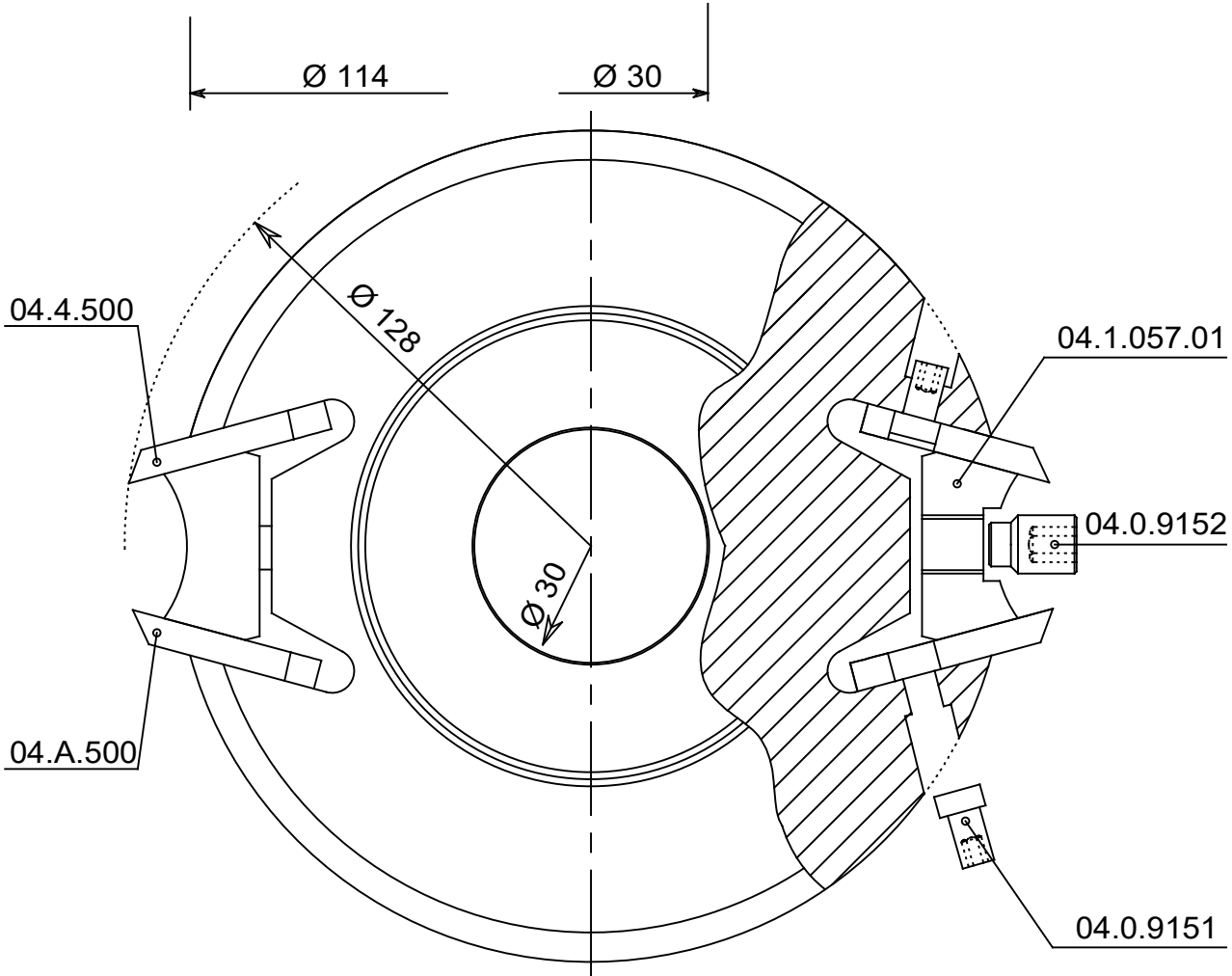
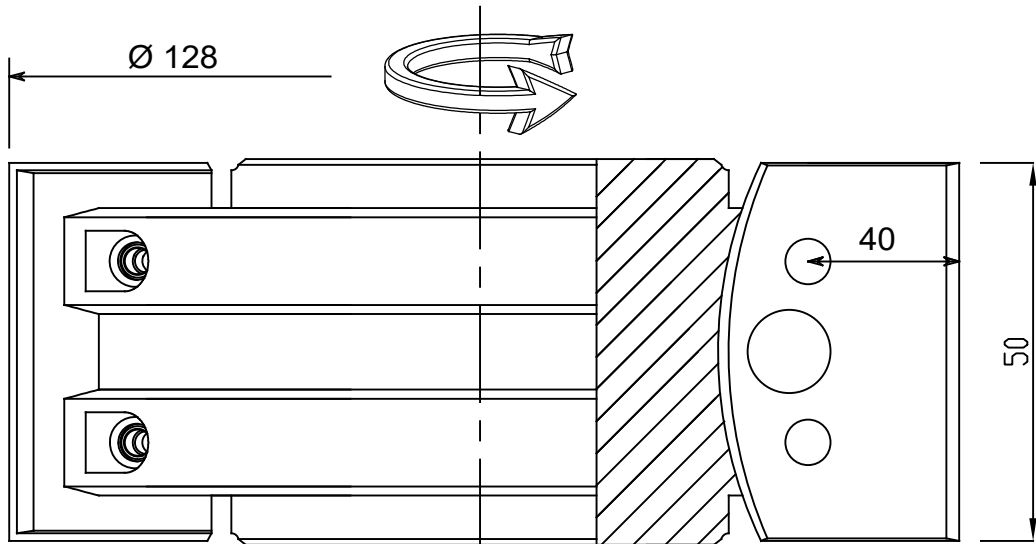
E

F

G

H

L



04.2.057

04.1.057.01 - 04.0.9152 - 04.0.9151

FELDER.

Silent
POWER



ABMESSUNGEN
DIMENSIONS
114x40/50x30

RPM
5000-7900

GAUGE

VORSCHUB
FEED
MAN

MESSERMATERIAL
KNIFE MATERIAL
HW

Z
2

0 1
0.4 1.5

SIZE
A4

SCALE
1:1

ARTIKEL
ITEM
04.2.057

Diese Zeichnung ist Eigentum der Firma **FELDER KG** und darf ohne Erlaubnis weder veräußert, kopiert, noch dritten Personen oder Konkurrenzfirmen mitgeteilt werden. Zuwiderhandlungen werden dem Gesetz entsprechend gerichtlich verfolgt!

This drawing is property of **FELDER KG** and may not be released, reproduced nor communicated to third parties or rival firms. Violations will result in judicial persecution in accordance with the law!

LINEAREINHEIT
LINEAR DIMENSION
WINKLEINHEIT
ANGULAR SIZE
MM
°