

03.0.032	04.0.177	04.0.3109 - 04.0.917	04.0.003 - 04.0.930	

FELDER.

Silent
POWER



ABMESSUNGEN
DIMENSIONS
228x6.3-12x30

RPM
3300-5700

GAUGE

VORSCHUB
FEED
MAN

MESSERMATERIAL
KNIFE MATERIAL
HW 4/8

Z
0 1
0.4 1.5

Diese Zeichnung ist Eigentum der Firma **FELDER KG** und darf ohne Erlaubnis weder veräußert, kopiert, noch dritten Personen oder Konkurrenzfirmen mitgeteilt werden. Zuwiderhandlungen werden dem Gesetz entsprechend gerichtlich verfolgt!

This drawing is property of **FELDER KG** and may not be released, reproduced nor communicated to third parties or rival firms. Violations will result in judicial persecution in accordance with the law!

SIZE
A4

SCALE
1:1

LINEAREINHEIT
LINEAR DIMENSION
WINKELEINHEIT
ANGULAR SIZE
MM
°

ARTIKEL
ITEM
03.0.032

A

B

C

D

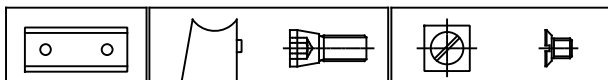
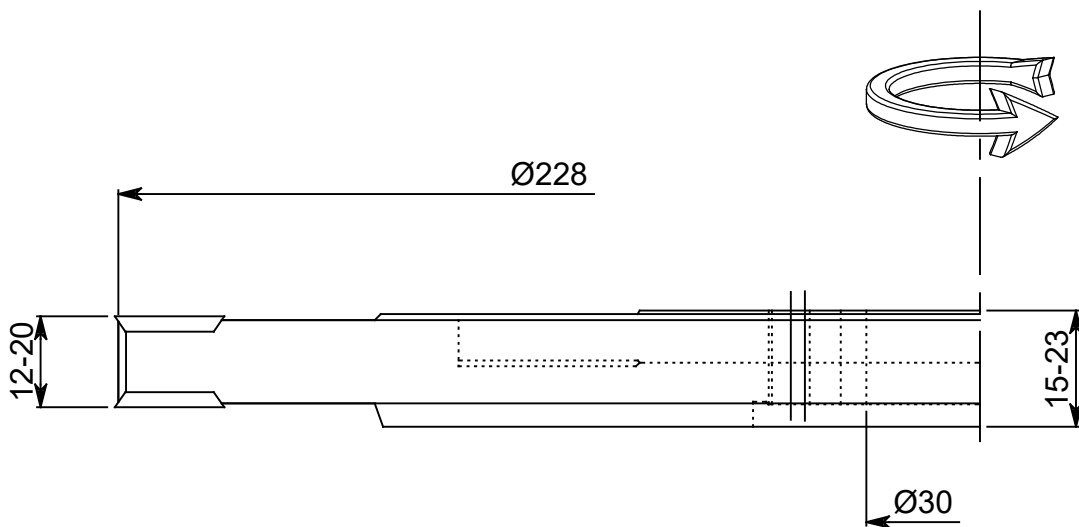
E

F

G

H

L



03.0.033

04.1.177

04.0.3102 - 04.0.905

04.0.003 - 04.0.900

FELDER.

Silent
POWER



ABMESSUNGEN
DIMENSIONS
228x12-20x30

RPM
3300-5700

GAUGE

VORSCHUB
FEED
MAN

MESSERMATERIAL
KNIFE MATERIAL
HW

Z
4/8

0 1
0.4 1.5

Diese Zeichnung ist Eigentum der Firma **FELDER KG** und darf ohne Erlaubnis weder veräußert, kopiert, noch dritten Personen oder Konkurrenzfirmen mitgeteilt werden. Zuwiderhandlungen werden dem Gesetz entsprechend gerichtlich verfolgt!

This drawing is property of **FELDER KG** and may not be released, reproduced nor communicated to third parties or rival firms. Violations will result in judicial persecution in accordance with the law!

SIZE
A4

SCALE
1:1

LINEAREINHEIT
LINEAR DIMENSION
WINKLEINHEIT
ANGULAR SIZE
MM
°

ARTIKEL
ITEM
03.0.033