

A

B

C

D

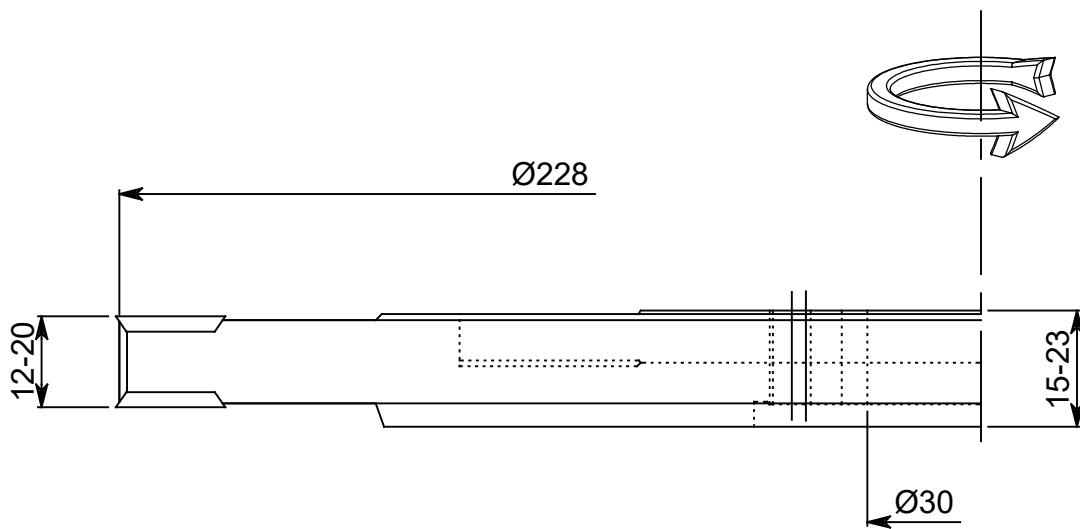
E

F

G

H

L



03.0.033	04.1.177	04.0.3102 - 04.0.905	04.0.003 - 04.0.900	

**FELDER.**

*Silent*  
**POWER**



ABMESSUNGEN  
DIMENSIONS  
**228x12-20x30**

RPM  
**3300-5700**

GAUGE

VORSCHUB  
FEED  
**MAN**

MESSERMATERIAL  
KNIFE MATERIAL  
**HW**

Z  
**4/8**

0 1  
0.4 1.5

Diese Zeichnung ist Eigentum der Firma **FELDER KG** und darf ohne Erlaubnis weder veräußert, kopiert, noch dritten Personen oder Konkurrenzfirmen mitgeteilt werden. Zuwiderhandlungen werden dem Gesetz entsprechend gerichtlich verfolgt!

This drawing is property of **FELDER KG** and may not be released, reproduced nor communicated to third parties or rival firms. Violations will result in judicial persecution in accordance with the law!

SIZE  
**A4**

SCALE  
**1:1**

LINEAREINHEIT  
LINEAR DIMENSION  
WINKLEINHEIT  
ANGULAR SIZE  
**MM**  
°

ARTIKEL  
ITEM  
**03.0.033**