

Betriebsanleitung STWA1

Stand: 2022-03-10/Um



Ausführliche Info und Hilfe zu diesem Produkt erhalten Sie ganz bequem über den **QR-Code** oder unter [STWA1](#).

Technische Datenblätter, ausführliche Betriebsanleitungen, Kurzanleitungen, Anschlusspläne, CAD-Daten, Firmwareupdates, Umfangreiche FAQ, Bedien- und Erklärvideos, Zertifikate

- Stromwandler zur AC-Stromerkennung – Zubehör für Stromrelais STW



Inhaltsverzeichnis

1	Allgemeine Hinweise	1
2	Anwendung und Kurzbeschreibung	2
3	Übersicht der Funktionen	2
4	Wichtige Hinweise	2
5	Montage	2
6	Anschlussplan	3
6.1	Tipps.....	3
7	Technische Daten	3
8	Bauform	4
9	Entsorgung	4

1 Allgemeine Hinweise

Die Einhaltung der nachfolgenden Vorgaben dient auch der Sicherheit des Produktes. Sollten die angegebenen Hinweise insbesondere zur generellen Sicherheit, Transport, Lagerung, Montage, Betriebsbedingungen, Inbetriebnahme und Entsorgung / Recycling nicht beachtet werden, kann das Produkt eventuell nicht sicher betrieben werden und kann eine Gefahr für Leib und Leben der Benutzer und dritter Personen darstellen.

Abweichungen von den nachfolgenden Vorgaben können daher sowohl zum Verlust der gesetzlichen Sachmängelhaftungsrechte führen als auch zu einer Haftung des Käufers für das durch die Abweichung von den Vorgaben unsicher gewordene Produkt.

2 Anwendung und Kurzbeschreibung

Stromwandler STWA1 sind induktive arbeitende Einleiter-Stromwandler. Auf Grund des angewendeten Messprinzips eignen sich diese Stromwandler ausschließlich für Wechselstrom. Der Stromwandler STWA1 wird zusammen mit ZIEHL-Stromrelais Typ STW zur Stromerkennung und Steuerungen von Absauganlagen eingesetzt. Die Höhe des zu überwachenden Stroms beträgt max. 100 A, für max. 10s sind 300 A zulässig. Der elektrische Anschluss erfolgt über die herausgeführten schwarzen Leitungen.

3 Übersicht der Funktionen

- Stromwandler zur Wechsel-Stromerkennung
- keine Hilfsspannung erforderlich
- für isolierte Leiter mit Durchmesser $< \varnothing 11$ mm
- Länge der festen Anschlussleitung 1000 mm

4 Wichtige Hinweise

Der einwandfreie und sichere Betrieb eines Gerätes setzt voraus, dass es sachgemäß transportiert und gelagert, fachgerecht installiert und in Betrieb genommen sowie bestimmungsgemäß bedient wird. An dem Gerät dürfen nur Personen arbeiten, die mit der Installation, Inbetriebnahme und Bedienung vertraut sind und über die ihrer Tätigkeit entsprechende Qualifikation verfügen. Sie müssen den Inhalt der Betriebsanleitung, die auf dem Gerät angebrachten Hinweise und die einschlägigen Sicherheitsvorschriften für die Errichtung und den Betrieb elektrischer Anlagen beachten. Die Geräte sind gemäß DIN VDE/EN/IEC gebaut und geprüft und verlassen das Werk in sicherheitstechnisch einwandfreiem Zustand. Sollte die in der Betriebsanleitung enthaltene Information in irgendeinem Fall nicht ausreichen, wenden Sie sich bitte direkt an uns oder an die für Sie zuständige Vertretung. Anstelle der in der Betriebsanleitung genannten und in Europa gültigen Industrienormen und Bestimmungen, müssen Sie bei der Verwendung des Gerätes außerhalb deren Geltungsbereich die im Anwenderland gültigen einschlägigen Vorschriften beachten.



WARNUNG!

Gefährliche elektrische Spannung!

Kann zu elektrischem Schlag und Verbrennungen führen.

Vor Beginn der Arbeiten Anlage und Gerät spannungsfrei schalten.



WARNUNG!

Bei einem nichtbelasteten (offenen) Sekundärkreis des Stromwandlers STWA1 werden an dessen Sekundärklemmen hohe Spannungen induziert.

Bei Primärströmen > 16 A sind die dabei auftretenden Spannungswerte für Personen gefährlich. Ein „Offenbetrieb“, das heißt ein Betrieb des Stromwandlers ohne sekundäre Beschaltung, ist dabei zu vermeiden.

5 Montage

Der Stromwandler STWA1 ist für den Einbau in trockenen Räumen vorgesehen. Der STWA1 kann wie folgt montiert werden:

- einfach über den zu überwachenden Leiter stecken
- STWA1 z.B. mit Kabelbinder befestigen



WARNUNG!

Der Stromwandler STWA1 eignet sich zur Stromerkennung in isolierten Leitungen. Bei Anwendungen mit nicht isolierten Leitern muss der Betreiber für die Berührsicherheit sorgen. Die Isolierung der Anschlusskabel des STWA1 dürfen nicht beschädigt werden. Bei der Kabelverlegung ist darauf zu achten, dass ausreichend Abstand zu nicht isolierten spannungsführenden Teilen (z.B. Stromschienen) eingehalten wird. Gegebenenfalls einen zusätzlichen Elektro-Isolierschlauch verwenden.

6 Anschlussplan

Siehe Betriebsanleitung der ZIEHL-Stromrelais Typ STW.



Achtung!
Es darf nur 1 stromführender Leiter durch den Wandler geführt werden!



Achtung!
Die Anschlussleitung kann bis zu 50 m verlängert werden. Bei Verlegung parallel zu Starkstromleitungen sind die Anschlussleitungen zu verdrillen oder geschirmte Kabel zu verwenden.



Achtung!
Die Polarität des Wandlerausgang (weiße Markierung am Kabel) muss nur beachtet werden, wenn zur Erhöhung der Ansprechempfindlichkeit mehrere Wandler in Reihe geschaltet werden.

6.1 Tipps

Ansprechschwelle ist zu hoch (Stromfluss in Leitung zu klein):

- Leitungen mehrfach durch den Stromwandler STWA1 schleifen

Ansprechschwelle ist zu niedrig (Strom einer Grundlast soll ausgeblendet werden):

- Ein Widerstand (0,25 W / 200 V) vor den betreffenden Eingang des STW parallel zum Stromwandler STWA1(H) anschließen
 - Widerstand 750 Ω = Erhöhung um Faktor 2
 - Widerstand 330 Ω = Erhöhung um Faktor 4
 - Widerstand 120 Ω = Erhöhung um Faktor 10

Wegen der zu berücksichtigenden großen Toleranzen empfehlen wir, die besten Werte durch Versuche zu ermitteln.

7 Technische Daten

Eingang / Primärleiter

Thermischer Bemessungs-Dauerstrom I_{cth}	AC 100 A
Thermischer Bemessungs-Kurzzeitstrom I_{th}	AC 300 A für 10 s
Bemessungsfrequenz	50/60 Hz
Max. Betriebsspannung U_m	0,72 kV

Ausgang

Max. Ausgangsspannung U bei $I_{cth} = 100$ A	200 V peak (nicht begrenzt)
Max. Kurzschlussstrom I bei $I_{cth} = 100$ A	140 mA eff

Prüfbedingungen

Typprüfspannung	EN 61010-1 AC 2500 V 50 Hz 60 s
-----------------	------------------------------------

Einbaubedingungen

zul. Umgebungstemperatur	-25 °C ... +70 °C
zul. Lagertemperatur	-25 °C ... +70 °C
Einbauhöhe	< 2000 m über N.N.
Klimafestigkeit	5-85% rel. Feuchte, keine Betauung
Rüttelsicherheit EN 60068-2-6	2 ... 13,2 Hz ±1 mm 13,2 ... 100 Hz 1 g 2...25 Hz ±1,6 mm 25 ... 150 Hz 5 g

Mechanische Daten

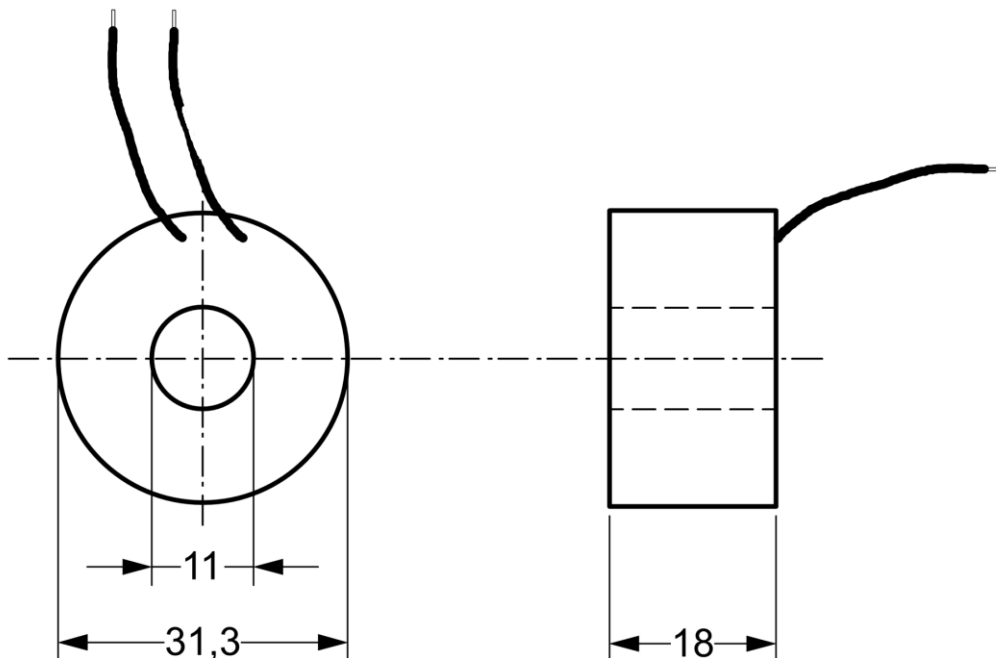
Gehäusematerial
Brandverhalten
Verguss
Schutzart
Durchmesser außen
Bauhöhe
Anschlusskabel
Kabellänge
Abisolierlänge
Öffnung für Primärleiter
Einbaulage
Gewicht

Aufsteckgehäuse

Polyamid PA66 blau
UL94 V-2
2 Komponenten-Epoxid DOLPHON CB-1107
IP 20
31,3 mm
18 mm
Litze LiYv 7x 0,25 (0,34 mm²) AWG 22 schwarz
2 x 1000 mm
10 mm
11 mm
beliebig
ca. 43 g

Technische Änderungen vorbehalten

8 Bauform



9 Entsorgung



Die Entsorgung muss sachgerecht und umweltschonend nach den gesetzlichen Bestimmungen erfolgen.
ZIEHL ist bei der Stiftung EAR (Elektro Altgeräte Register) unter der WEEE-Nr.: DE 49 698 543 registriert.