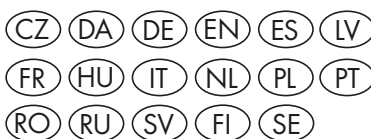


Download your local language



<http://fg.am/ba-manuals>



Hammer®

Návod k obsluze

GER = originální návod

Jiné jazyky = překlad originálního návodu k obsluze

Pásová pila N2-35



Návod k obsluze dobře uschovejte k pozdějšímu použití!

! Pozor!: Při dodání je třeba stroj ihned zkontrolovat! V případě škod způsobených přepravou popř. chybějících dílů je třeba přepravci ihned doručit písemné hlášení o škodě, včetně sepsání protokolu o škodě. O této skutečnosti dodavatele uvědomte také!



Pro Vaši bezpečnost i bezpečnost Vašich pracovníků je nezbytné, abyste si před uvedením stroje do provozu nejprve důkladně prostudovali návod k obsluze. Tento návod k obsluze pečlivě uschovejte, protože tvoří součást stroje! Uložte jej v dosahu uživatele, který se strojem pracuje nebo na něm provádí údržbu či opravy!

HAMMER | Výrobek společnosti skupiny FELDER

FELDER KG

KR-Felder-Straße 1, 6060 Hall in Tirol, AUSTRIA



+43 (0) 5223 / 58 50 0



+43 (0) 5223 / 56 13 0

info@felder-group.com

www.felder-group.com

Obsah

1 Všeobecné informace.....	6
1.1 Vysvětlení symbolů.....	6
1.2 Informace o návodu k obsluze.....	6
1.3 Ochrana autorských práv	6
1.4 Odpovědnost výrobce a poskytované záruky	7
1.5 Prohlášení o záruce	7
1.6 Náhradní díly	7
1.7 Likvidace.....	7
2 Bezpečnost	8
2.1 Použití v souladu s určením	8
2.2 Obsah návodu k obsluze	8
2.3 Změny a přestavby stroje.....	9
2.4 Odpovědnost provozovatele.....	9
2.5 Požadavky na personál	9
2.6 Bezpečnost práce	9
2.7 Osobní ochranné prostředky.....	10
2.8 Nebezpečí související s provozem stroje	10
2.9 Zbytková rizika.....	11
2.10 Předvídatelná chybná použití	11
3 Prohlášení o shodě	12
4 Technické údaje	14
4.1 Rozměry a hmotnost.....	14
4.2 Provozní podmínky a podmínky skladování.....	15
4.3 Elektrické připojení	15
4.4 Odsávání	15
4.5 Emise hluku	16
5 Konstrukce	18
5.1 přehled	18
5.2 Typový štítek	19
5.3 Bezpečnostní koncový spínač.....	19
5.4 Automatická brzda	19
6 Nastavení a příprava.....	20
6.1 Bezpečnostní pokyny	20
6.2 Přejímka dodávky	20
6.3 Obal	20
6.4 Skladování	21
6.5 Přeprava	21
6.5.1 Přepravní zajištění.....	21
6.5.2 Přeprava jeřábem.....	22
6.5.3 Přeprava pomocí pojezdového zařízení	22

Obsah

7 Obsluha	24
7.1 Bezpečnostní pokyny	24
7.2 Instalace.....	24
7.2.1 Smontovat podstavec stroje (Volitelná výbava)	25
7.2.2 Pás pily namontovat na podstavec stroje	26
7.2.3 Nasazení pracovního stolu / Úhlová nastavení	27
7.2.4 Montáž - Pomocný paralelní doraz	28
7.2.5 Instalace a umístění stroje.....	29
7.3 Elektrické připojení	30
8 Obsluha	32
8.1 Bezpečnostní pokyny	32
8.2 Výběr a údržba pilového pásu	33
8.3 Výměna/napnutí pilového pásu.....	34
8.3.1 Nastavení - Vedení pilového pásu / Dolní pásovnice	35
8.4 Naklápění stolu.....	36
8.5 Nastavení vodítek pilového pásu	36
8.5.1 Výškově nastavitelný kryt pilového pásu	36
8.5.2 Vedení pilového pásu - nahoře	37
8.5.3 Vedení pilového pásu - dole (Volitelná výbava)	38
8.6 Zapnutí / Vypnutí	39
8.7 Pracovní postupy	39
8.7.1 Podélný řez podél vyznačené linie	39
8.7.2 Příčné řezání kulatých obrobků	40
8.7.3 Řezání obrobků na výšku	40
8.7.4 Podélné řezání úzkých či tenkých obrobků s podélným pravítkem	40
8.7.5 Úhlové řezy	41
8.7.6 Vykružování	41
8.7.7 Úhlopříčné dělení pravoúhlých obrobků	41
9 Údržba	42
9.1 Bezpečnostní pokyny	42
9.2 Napnutí/výměna hnacího řemene	42
9.3 Horní pásovnice - vyměňte	43
9.4 Čištění a mazání	44
9.4.1 Přestavení - Napnutí pilového pásu.....	44
9.4.2 Pohon - Výškově nastavitelný kryt pilového pásu	44
9.4.3 Naklápění stolu	45
9.5 Směr řezu a rovnoběžnost	45
10 Poruchy.....	46
10.1 Bezpečnostní pokyny	46
10.2 Postup v případě poruchy	46
10.3 Postup po odstranění poruchy	46
10.4 Poruchy, příčiny a náprava	47

Všeobecné informace

1 Všeobecné informace

1.1 Vysvětlení symbolů

Důležité bezpečnostní pokyny uvedené v tomto návodu k obsluze jsou označeny symboly. Tyto pokyny týkající se bezpečnosti práce je třeba

bezpodmínečně dodržovat. V těchto případech postupujte obzvlášť opatrně, abyste předešli nehodám, zraněním osob a hmotným škodám.



Výstraha! Nebezpečí poranění nebo ohrožení života!

Tento symbol označuje pokyny, jejichž nedodržení může vést k poškození zdraví, poranění, trvalému zdravotnímu postižení nebo smrti.



Výstraha! Nebezpečí zasažení elektrickým proudem!

Tento symbol upozorňuje na nebezpečné situace způsobené elektrickým proudem. Při nedodržení těchto bezpečnostních pokynů hrozí nebezpečí těžkého úrazu nebo smrti. Tyto práce smí provádět pouze zaškolený kvalifikovaný elektrikář.



Pozor! Nebezpečí úrazu/škod na majetku.

Tento symbol označuje pokyny, jejichž nedodržení může vést k poškození, selhání nebo výpadku stroje.



Upozornění:

Tento symbol označuje doporučení a informace, jejichž dodržování je nezbytné pro efektivní a bezporuchovou manipulaci se strojem.

1.2 Informace o návodu k obsluze

Tento návod k obsluze popisuje bezpečné a správné zacházení se strojem. Je bezpodmínečně nutné dodržovat bezpečnostní upozornění a pokyny, které jsou v něm uvedeny, a dále místní bezpečnostní předpisy platné pro danou oblast použití a všeobecné bezpečnostní předpisy. Před zahájením veškerých prací se strojem si prostudujte

celý návod k obsluze, zejména kapitulu „Bezpečnost“ a veškeré další bezpečnostní pokyny. Přečtenému textu je nutno porozumět. Tento návod k obsluze tvoří nedílnou součást stroje. Je třeba jej uchovávat v bezprostřední blízkosti stroje tak, aby byl kdykoli k dispozici. Při předávání stroje je třeba vždy předat i návod k obsluze.

1.3 Ochrana autorských práv

S tímto návodem k obsluze je nutno zacházet jako s důvěrným materiálem. Návod je určen výhradně pro osoby, které pracují se strojem. Všechny zde uvedené údaje, texty, výkresy, obrázky a jiná vyobrazení jsou chráněny ve smyslu zákona o autorských právech a podléhají dalším průmyslovým ochranným právům. Jakékoli jejich neoprávněné využití je trestné.

Informace obsažené v tomto návodu k obsluze není bez písemného svolení výrobce dovoleno předávat (ani částečně) třetím osobám ani je jakýmkoli způsobem a v jakékoli formě rozmnožovat, komerčně využívat nebo sdělovat.

Jednání v rozporu s tímto ustanovením zavazuje k náhradě škody. Další nároky jsou vyhrazeny. Vyhrázujeme si veškerá práva na uplatnění průmyslových ochranných práv.

Všeobecné informace

1.4 Odpovědnost výrobce a poskytované záruky

Veškeré údaje a pokyny uvedené v tomto návodu k obsluze byly sepsány s ohledem na platné předpisy, nejlepší dostupnou techniku a naše dlouholeté poznatky a zkušenosti. Před zahájením jakýchkoli prací se strojem a na stroji si tento návod k obsluze pečlivě přečtěte! Za škody a poruchy způsobené nedodržáním pokynů uvedených v tomto návodu k obsluze nepřebírá výrobce žádnou odpovědnost. Textové a grafické údaje nemusí nutně odpovídat rozsahu dodávky. Obrázky a grafická vyobrazení nejsou v měřítku 1:1. V

případě zvláštního provedení, využití možnosti objednání volitelné výbavy nebo z důvodu nejnovějších technických změn se skutečný rozsah dodávky může lišit od zde uvedených informací, pokynů a grafických vyobrazení. V případě dotazů kontaktujte prosím výrobce. Vyhrazujeme si právo na technické změny výrobku v rámci zlepšování jeho užitečných vlastností a dalšího vývoje.

1.5 Prohlášení o záruce

Záruční doba se řídí národními ustanoveními a lze se o ní informovat na stránkách www.felder-group.com.

1.6 Náhradní díly

! **Pozor! Nebezpečí úrazu/škod na majetku.**
Použití nesprávných nebo vadných náhradních dílů může vést k poškození stroje, chybám funkcím, nebo dokonce k celkovému výpadku stroje.

V případě používání neschválených náhradních dílů zanikají veškeré nároky zákazníka vůči výrobcí, výrobcem pověřeným osobám, obchodníkům a zástupcům na záruku, servis a náhradu škody včetně nároků vyplýva-

jších ze zákonné odpovědnosti.
Používejte pouze originální náhradní díly od výrobce.

i **Upozornění: Originální náhradní díly, které byly schváleny k používání, jsou uvedeny v samostatném katalogu náhradních dílů, který je přiložen ke stroji.**

1.7 Likvidace

! **Pozor! Elektroodpad, elektronické součástky, maziva a jiné pomocné materiály podléhají předpisům o nakládání s nebezpečnými odpady a jejich likvidaci mohou provádět pouze oprávněné odborné firmy!**

Jestliže má být stroj po uplynutí doby životnosti sešrotován, je třeba všechny součásti roztrždit podle tříd materiálu, aby byla možná jejich následná recyklace nebo oddělené sešrotování. Konstrukce stroje je celooceťovaná, což usnadňuje třídění. Navíc je tento konstrukční materiál snadno likvidovatelný, nezatěžuje životní

prostředí a neohrožuje bezpečnost personálu. Při likvidaci je nutné dodržovat mezinárodní předpisy, normy platné v zemi určení, jakož i všechna příslušná ustanovení týkající se ochrany životního prostředí.

Bezpečnost

2 Bezpečnost

Stroj byl v době svého vývoje a výroby zkonstruován a vyroben podle platných a uznávaných pravidel techniky a je považován za provozně bezpečný.

Mohou s ním však být spojena jistá rizika a nebezpečí v případě, že s ním budou pracovat osoby bez předepsané kvalifikace, nebo že bude používán neodborným způsobem, nebo v rozporu se svým určením. Kapitola „Bezpečnost“ podává přehled o všech důležitých bezpečnostních aspektech optimální ochrany osob a také

bezpečného a bezporuchového provozu stroje. Kromě toho jsou v dalších kapitolách tohoto návodu k obsluze uvedeny konkrétní bezpečnostní pokyny pro předcházení nebezpečným situacím. Tyto pokyny jsou vždy označeny příslušnými symboly. Navíc je třeba věnovat pozornost piktogramům, štítkům, značkám a nápisům nacházejícím se na stroji. Ty se v žádném případě nesmí odstraňovat a je třeba je udržovat v čitelném stavu.

2.1 Použití v souladu s určením



Pozor! Nebezpečí úrazu/škod na majetku!

Obrábění jiných materiálů než dřeva je přípustné pouze s písemným souhlasem výrobce. Obrábění jiných materiálů než dřeva je povoleno pouze s písemným souhlasem výrobce. Bezpečnost provozu je zaručena pouze v případě používání stroje v souladu s určením.

Stroj v tomto návodu popsán je určen výhradně k opracování dřeva a dřevu podobně dělitelných materiálů.

K tomu patří všechny na bázi dřeva vyrobené velkoplošné materiály (např. dřevoříska, překližka, OSB, MDF, laťovka, atd.) a to i povrstvené či ohraněné plastem či neželezným kovem. Dalšími materiály jsou karton, korek, kosti a veškeré stabilní plasty (duroplasty a termoplasty), při dělení kterých nedochází ke vzniku rizik spojených s prachem, třískami nebo látkami teplotně odbouratelnými.

Tyto informace naleznete v příslušném listu bezp. údajů.

K používání v souladu s určením patří rovněž přesné dodržování provozních podmínek, jakož i údajů a pokynů uvedených v tomto návodu k obsluze.

Stroj smí být provozován pouze s díly a originálním příslušenstvím od výrobce.



Pozor! Jakékoli používání stroje nad rámec jeho určení, popř. zcela jiný způsob používání stroje, jsou zakázány a jsou považovány za použití v rozporu s určením. Nároky jakéhokoli druhu uplatňované vůči výrobci, popř. vůči jím zplnomocněným osobám, z důvodu škod vzniklých používáním stroje v rozporu s určením jsou vyloučeny. Za všechny škody vzniklé v důsledku používání stroje v rozporu s určením ručí pouze provozovatel.

2.2 Obsah návodu k obsluze

Každá osoba, která je pověřena prováděním prací na stroji nebo se strojem, si před začátkem práce musí přečíst tento návod k obsluze a musí mu porozumět. To platí i v případě, že tato osoba již dříve s takovým či podobným strojem pracovala nebo byla pro práci na stroji vyškolená výrobcem.

Znalost obsahu návodu k obsluze je jedním z

předpokladů pro ochranu osob před případnými riziky a pro předcházení chybám, a je tedy nezbytná pro bezpečný a bezporuchový provoz stroje. Provozovatel se doporučuje nechat si od pracovníků pověřených prováděním prací na stroji nebo se strojem prokazatelně potvrdit, že se s obsahem návodu k obsluze seznámili.

Bezpečnost

2.3 Změny a přestavby stroje

V zájmu prevence rizik a zajištění optimálního výkonu se na stroji nesmějí provádět žádné změny ani nastavby a přestavby, které nebyly výslovně povoleny výrobcem. Všechny piktogramy, štítky, značky a nápisy nacházející se na stroji je třeba udržovat v dobře čitelném stavu a

jejich odstraňování je zakázáno. Poškozené nebo nečitelné piktogramy, štítky, značky a nápisy je třeba neprodleně nahradit.

2.4 Odpovědnost provozovatele

Tento návod k obsluze je třeba uchovávat v bezprostřední blízkosti stroje a osoby, které se strojem pracují, k němu musí mít trvale přístup. Stroj smí být provozován pouze v technicky bezvadném a provozně bezpečném stavu. Před každým zapnutím stroje je třeba zkontrolovat, zda stroj nevykazuje zjevné vady a je v pořádku. Pokyny uvedené v návodu k obsluze je třeba dodržovat v plném rozsahu a bez omezení!

Kromě bezpečnostních upozornění a pokynů uvedených v tomto návodu k obsluze je třeba respektovat a dodržovat i místní předpisy v oblasti prevence úrazů

a všeobecné bezpečnostní předpisy platné pro oblast použití stroje a také platná ustanovení na ochranu životního prostředí.

Provozovatel a jím pověřený personál zodpovídají za bezporuchový provoz stroje a za jednoznačné stanovení pravomocí a kompetencí při instalaci, obsluze, údržbě a čištění stroje. Stroj, nástroje a příslušenství je třeba udržovat mimo dosah dětí.

2.5 Požadavky na personál

Se strojem smí pracovat pouze pověřený a vyškolený odborný personál. Tento personál musí být poučen o funkcích stroje a potenciálních rizicích. Za odborný personál jsou považovány takové osoby, které na základě svého odborného vzdělání, znalostí a zkušeností, jakož i znalosti příslušných ustanovení dokážou posoudit práce, které jsou jim svěřeny, a rozpoznat možná nebezpečí. Pokud personál potřebné znalosti nemá, je nutno jej vyškolit. Kompetence pro práci se strojem (instalace, obsluha, údržba, opravy) musí být jasně stanoveny a důsledně dodržovány. Se strojem smí pracovat pouze osoby, od nichž lze očekávat, že budou svoji práci vykonávat spolehlivě. Je třeba vyvarovat se jakýchkoli pracovních postupů, které by mohly ohrozit

bezpečnost osob, životního prostředí nebo stroje. Se strojem zásadně nesmějí pracovat osoby nacházející se pod vlivem drog, alkoholu nebo léků snižujících pozornost. Při výběru personálu je třeba respektovat specifické předpisy pro věk a profesi platné v místě použití stroje. Obsluha musí zajistit, aby se nepovolané osoby zdržovaly v dostatečně velké, bezpečné vzdálenosti od stroje. Pokud personál zjistí, že na stroji došlo ke změnám, které by mohly ohrozit bezpečnost, je o tom okamžitě povinen vyrozumět provozovatele.

2.6 Bezpečnost práce

Dodržováním bezpečnostních upozornění a pokynů uvedených v tomto návodu k obsluze lze během práce se strojem a na stroji předcházet případným újmám na zdraví a hmotným škodám. Nedodržování těchto pokynů může mít za následek ohrožení osob a poškození nebo zničení stroje. V případě nedodržení bezpečnostních

upozornění a pokynů uvedených v tomto návodu k obsluze, předpisů v oblasti prevence úrazů a všeobecných bezpečnostních ustanovení platných pro oblast použití stroje jsou vyloučeny jakékoli nároky na náhradu škody, včetně nároků vyplývajících ze zákonné odpovědnosti, vůči výrobcovi nebo jeho zaměstnancům.

Bezpečnost

2.7 Osobní ochranné prostředky

Při práci se strojem a na stroji je třeba respektovat následující zákazy:



Osoby s dlouhými vlasy musí používat síťku na vlasy!



Je zakázáno používat rukavice!

Při práci na stroji a se strojem je zásadně třeba nosit:



Ochranný pracovní oděv

Přílehavý pracovní oděv (s nízkou odolností proti roztržení, bez širokých rukávů). Obsluha musí odložit prsteny i jiné šperky apod.



Bezpečnostní obuv

Na ochranu před padajícími těžkými díly a uklouznutím na podlaze, která není protiskluzová.



Ochrana sluchu

Jako ochranu proti poškození sluchu.



Ochranné brýle

Nošení ochranných brýlí je povinné

2.8 Nebezpečí související s provozem stroje



Upozornění: Během obrábění může docházet k tvorbě zapalovacích jisker.

Pečlivě zkontrolujte, zda obrobky neobsahují cizorodé předměty (např. hřebíky, šroubky), které by mohly nepříznivě ovlivnit obrábění.

Stroj byl podroben analýze rizik. Konstrukce a provedení stroje, zakládající se na této analýze, odpovídají současným technickým požadavkům. Pokud se stroj používá v souladu s určením, je provozně bezpečný.

Přesto však i nadále existují jistá zbytková rizika! Stroj pracuje pod vysokým elektrickým napětím.



Výstraha! Nebezpečí zasažení elektrickým proudem!

Elektrická energie může způsobit velmi vážná zranění. V případě poškození izolace nebo jednotlivých součástí stroje hrozí smrtelné nebezpečí následkem zasažení elektrickým proudem.

- Před údržbou, čištěním nebo opravou stroj vypněte a zajistěte proti opětovnému zapnutí.
- Při jakýchkoli pracích na elektrickém zařízení odpojte stroj od elektrického napětí.
- Neodstraňujte žádná bezpečnostní zařízení ani je případnými změnami nevyřazujte z provozu.

Bezpečnost

2.9 Zbytková rizika



Výstraha! Nebezpečí zranění!

I při dodržení všech bezpečnostních opatření existují při práci na stroji následující zbytková rizika.

Obecné bezpečnostní pokyny:

- Nebezpečí řezných poranění, zejména při výměně nástrojů.
- Nebezpečí poranění odletujícími částmi obráběného materiálu.
- Nebezpečí poranění v důsledku zpětného rázu obrobku.
- Poškození sluchu v důsledku hlukové zátěže.
- Ohrožení zdraví prachovými emisemi, především při opracovávání bukového a dubového dřeva.
- Riziko pohmoždění, pořežání, zachycení, namotání, nárazu, říznutí a uříznutí.

2.10 Předvídatelná chybná použití



Upozornění:

Uvedené příklady by měly v zásadě upozornit na nebezpečí, nejsou úplné a nelze je použít jako právní základ.

Tato informace má uživateli pomoci lépe odhadnout možná nebezpečí a rizika.

Obecné bezpečnostní pokyny:

- Nerespektování návodu k obsluze.
- Obsluha stroje, ačkoliv návod k použití není úplný nebo není k dispozici v národním jazyce.
- Odkládání předmětů nebo nástrojů na pracovní ploše.
Uvolněné nebo volně položené součástky a nástroje mohou způsobit úraz!
- Použití nástrojového systému, který není určen pro materiál nebo stroj.
Do stroje upínejte pouze povolené (schválené) nástroje
- Použití modifikovaných modulových a nástrojových systémů.
Používejte pouze originální nástroje od výrobce
- Montáž náhradních dílů a použití příslušenství a provozních prostředků, které nejsou schváleny výrobcem.
Používejte pouze originální náhradní díly od výrobce.
- Změny a přestavby stroje.
- Přemostění nebo pozměnění ochranných zařízení.

Během provozu:

- Obrábění příliš velkých nebo těžkých obrobků.
- Obrábění velmi malých obrobků bez pomůcek.
Mějte po ruce pomůcky pro obrábění: Viz kapitola >Obsluha<
- Obrábění nevhodných materiálů jako např. oceli.
- Obrábění neupevněných nebo příliš málo upevněných obrobků.
- Obrábění obrobků v synchronním procesu.
(Směr posuvu odpovídá směru otáčení nástroje.)
- Obsluha stroje bez stanovených ochranných zařízení.
Zkontrolujte, zda jsou veškerá ochranná zařízení řádně instalována.
- Vědomá nebo lehkomyšlná manipulace se strojem během provozu.

Při veškerých údržbářských pracích na jednotkách:

- Servisní práce prováděné neproškoleným nebo neautorizovaným personálem.
- Nerespektování pokynů k údržbě.
Viz kapitola >Údržba - Plán údržby<
- Nerespektování známek opotřebení a poškození.

Prohlášení o shodě

3 Prohlášení o shodě



EG-Prohlášení o shodě
podle směrnice o strojních zařízeních 2006/42/EG

Tímto prohlašujeme, že stroj popsany níže, ve svém návrhu, konstrukci a provedení, ve verzi, kterou jsme uvedli na trh, splňuje základní požadavky na bezpečnost a ochranu zdraví uvedené v následujících směrnicích ES (viz tabulka).

Výrobce:	Felder KG KR-Felder-Straße 1, 6060 Hall in Tirol, AUSTRIA
Označení výrobku:	Pásová pila
Tovární značka:	HAMMER
Typové označení:	N2-35
Byly uplatněny následující směrnice ES:	2006/42/EC
Byly použity tyto harmonizované normy:	EN ISO 19085-1:2021 EN ISO 19085-16:2021

Toto prohlášení o shodě je platné pouze v případě, že je na stroji umístěna evropská značka shody CE.

V případě, že bude stroj bez našeho souhlasu přestavěn nebo na něm budou provedeny změny, pozbývá toto prohlášení okamžitě platnosti.

Osoba podepsaná pod tímto osvědčením je zplnomocněna k sestavení technických podkladů.

Hall in Tirol, 21.01.2026

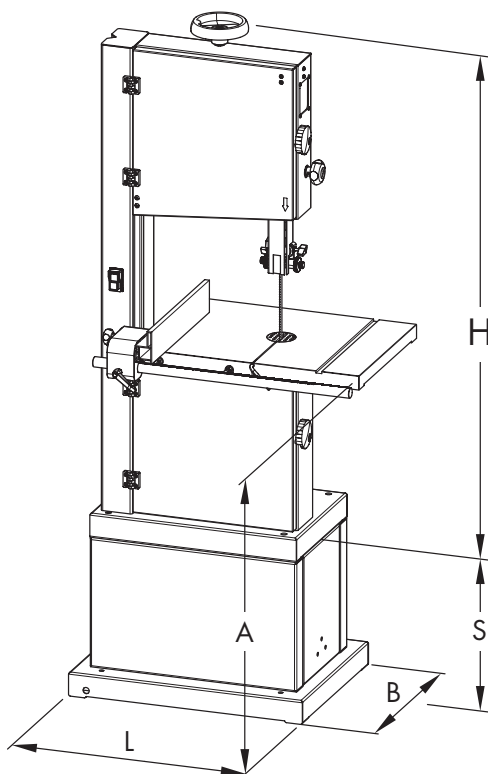
Prof. h.c. Ing. Johann Georg Felder
CEO FELDER KG
KR-Felder-Straße 1, 6060 Hall in Tirol, AUSTRIA

Prohlášení o shodě

Technické údaje

4 Technické údaje

4.1 Rozměry a hmotnost



Obr. 4-1: Celkové rozměry

Stroj	N2-35
Celkové rozměry	600 (L) x
	460 (B) x
	1310 (H) / 1700 mm (H+S)
	935 mm (A)
Rozměry balení	1325 (L) x
	455 (B) x
	785 (H) mm
Čistá hmotnost	100 kg

Pásová pila	N2-35
Řezná výška	235 mm
Řezná šířka max.	340 mm
- -Pomocný paralelní doraz	295 mm
Délka pilového pásu	2630 mm
Šířka pilového pásu	6-20 mm
Rychlost pilového pásu	15,5 m/s
Průměr pásovnic	350 mm
Rozměry stolu	400 x 548 mm
Naklápění stolu	-5° do +45°

Technické údaje

4.2 Provozní podmínky a podmínky skladování

Provozní teplota/teplota okolí	+10 až +40 °C
Skladovací teplota	-10 až +50 °C

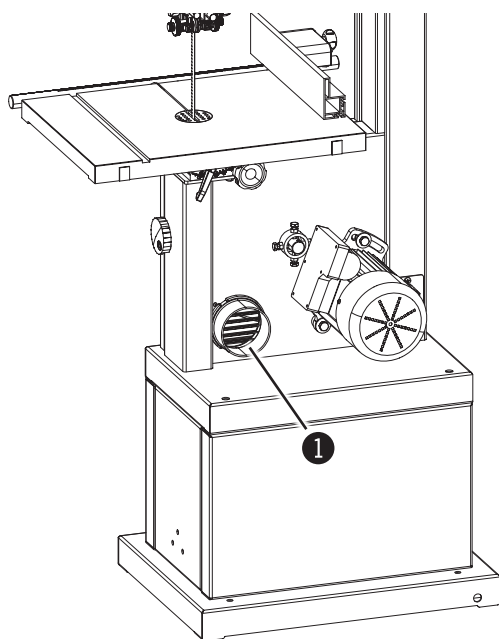
4.3 Elektrické připojení

Stroj	Jednofázový motor	Třífázový motor
N2-35		
Napětí motoru	1x 230 V	-
Otáčky motoru	50/60 Hz	-
Výkon motoru S1	1,1 kW	-

**) S₆ = přerušovaný provoz se zátěží; 40% = relativní doba zapnutí*

Síťové napětí dle výrobního štítku	±10%
Jištění	12 A
Připojovací kabel (H07RN-F)	3x1,5 mm ²
Spouštěcí charakteristika	C

4.4 Odsávání



Obr. 4-2: Připojovací hrdlo

① Připojovací hrdlo 100 mm

Stroj musí být připojen k odsávacímu zařízení. Hodnoty připojení a poloha připojovacích hrdel jsou zřejmé z vyobrazení.

Rychlost proudění vzduchu v místě připojení musí v případě materiálů s vlhkostí do 12 % činit minimálně 20 m/s.

Při odsávání vlhkých materiálů (nad 12 %) je třeba rychlost proudění vzduchu zvýšit na 25–28 m/s.

Používat se smějí pouze odsávací hadice, které jsou dle normy DIN 4102 B1 nesnadno hořlavé a odpovídají příslušným platným bezpečnostním předpisům.

Přípojka odsávání-Ø	100 mm
Rychlost proudění vzduchu	20 m/s
min. podtlak	1138 Pa
Objemový průtok min.	565 m ³ /h

Technické údaje

4.5 Emise hluku

Uvedené hodnoty jsou hodnoty emisí, tedy nikoli bezpečné hodnoty pracoviště. Přestože existuje souvislost mezi hodnotami emisí a imisí, nelze z ní zcela spolehlivě vyvodit, zda je třeba přijmout dodatečná preventivní bezpečnostní opatření.

Faktory, které v současné době mohou významným způsobem ovlivnit okamžitou hladinu imisí na pracovišti, zahrnují dobu expozice, charakter pracovního prostoru a další vlivy okolního prostředí.

Přípustné hodnoty na pracovišti se také mohou v jednotlivých státech lišit. Tato informace by však měla uživateli pomoci lépe odhadnout možná nebezpečí a rizika.

V závislosti na místě instalace a jiných specifických podmínkách se mohou naměřené hodnoty hlukových emisí odchylovat od uvedených hodnot až o 4 dB (A).



Upozornění:

Za účelem udržení hlukových emisí na co nejnižší úrovni používejte vždy dobře nabroušené nástroje a dodržujte správný počet otáček.

Nepřetěžujte stroj! V uvedeném rozsahu výkonu pracuje lépe a jistěji.

Zásadně je třeba používat ochranu sluchu. Tato ochrana však v žádném případě nesmí nahrazovat dobře nabroušené nástroje.

Všechny údaje jsou uvedeny v dB (A) a s faktorem nejistoty měření 4 dB (A).

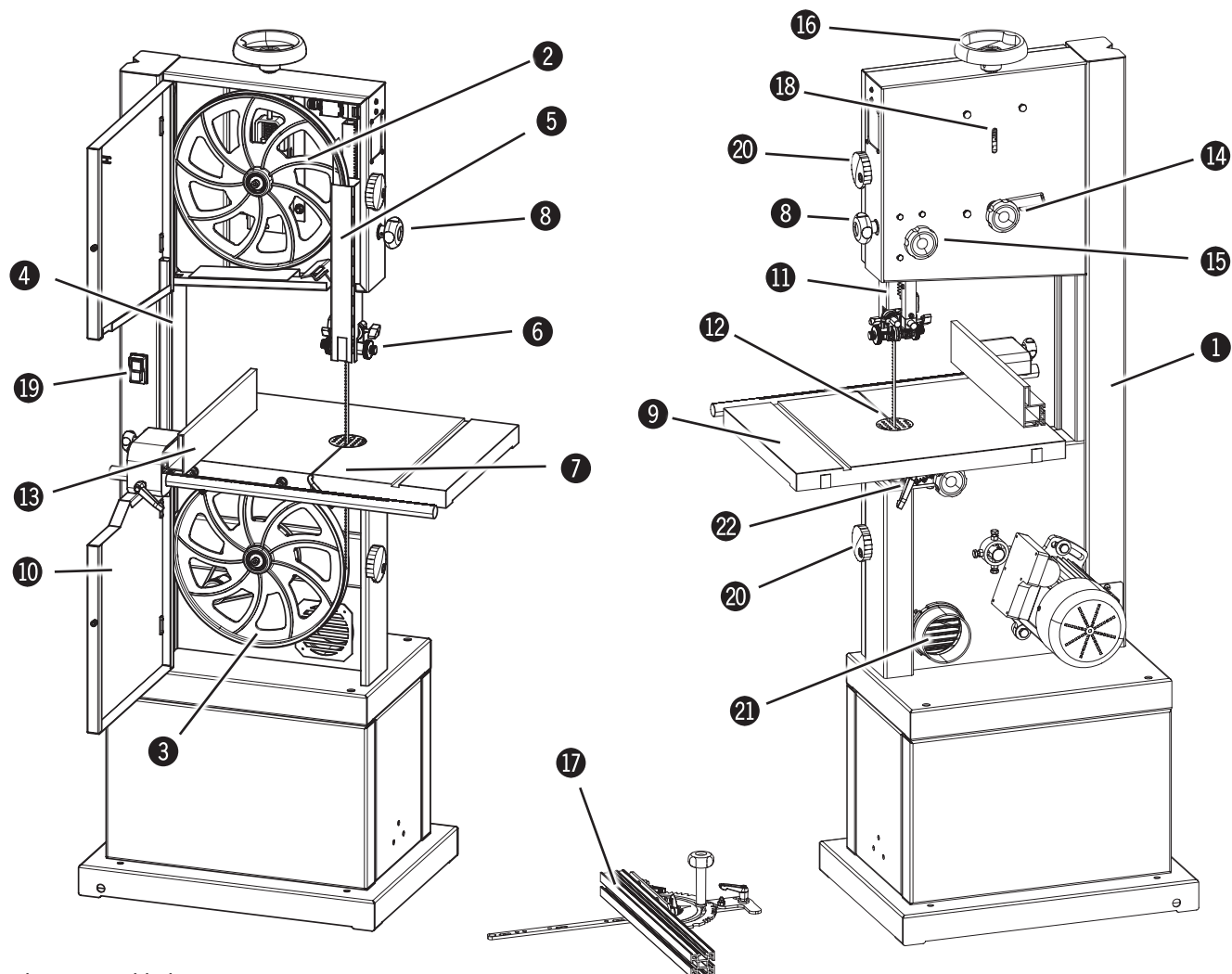
Typ	L Aeq	LW (A)	Lpc	
N2-35	73,3 dB (A)	84,1 dB (A)	2,3 mW	< 130 dB (A)

Technické údaje

Konstrukce

5 Konstrukce

5.1 přehled

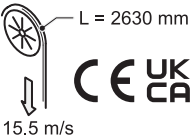



Obr. 5-1: přehled

- | | |
|---|---|
| ① Podstavec stroje | ⑬ Podélné pravítko
Vedení pilového pásu - ruční seřizovací kolečko a |
| ② Horní pásovnice | ⑭ upínací pákal |
| ③ Dolní pásovnice | ⑮ Upínací kolečko - Výškového nastavení vodítka pásu |
| ④ Stoupající část pilového pásu | ⑯ Ruční kolečko pro napnutí pásu |
| ⑤ Klesající část pilového pásu | ⑰ Úhlové pravítko (Příslušenství) |
| ⑥ Horní vedení pilového pásu | ⑱ Indikátor napnutí pilového pásu |
| ⑦ Dolní vedení pilového pásu (Volitelná výbava) | ⑲ Vypínač |
| ⑧ Výškového nastavení vodítka pásu | ⑳ Upínací kolečko - krytu pásovnice |
| ⑨ Pracovní stůl | ㉑ Sací hrdla
Naklápění stolu (ruční seřizovací kolečko a upínací |
| ⑩ Kryt pásovnice | ㉒ páka) |
| ⑪ Výškově nastavitelný kryt pilového pásu | |
| ⑫ Stolní vložka | |

Konstrukce

5.2 Typový štítek

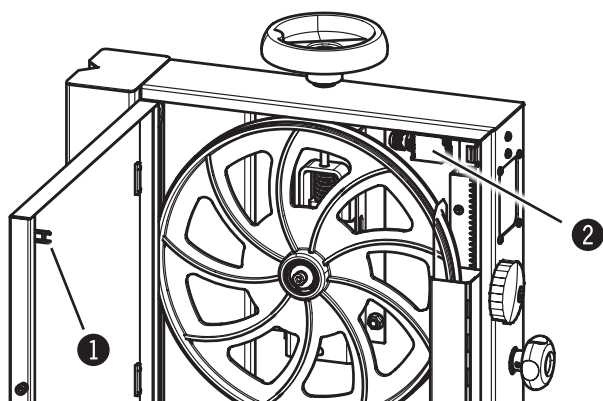
TYPE : N2-35		NR. :	
BANDSÄGEMASCHINE			
Baujahr / year of constr. / annee de constr. : 2021			
V: 230	PH: 1	L = 2630 mm	
KW: 1.1	HZ: 60		
RPM: 3400	A: 7.3		
ISOL-CLASS: F / IP54		15.5 m/s	
		KR-Felder-Straße 1 6060 HALL in Tirol AUSTRIA Tel. +43 5223 58500 Fax +43 5223 56130	
www.hammer-maschinen.at			

Na typovém štítku jsou uvedeny tyto údaje:

- Informace o výrobci
- Typové označení
- Číslo stroje
- Napětí
- Fáze
- Frekvence
- Elektrovýbava
- Proud
- Rok výroby
- Data motoru

Obr. 5-2: Typový štítek

5.3 Bezpečnostní koncový spínač



Obr. 5-3: Kryt frézovacího dorazu

Stroj běží pouze v případě, že byl zablokováním stisknut koncový spínač uvnitř podstavce stroje

- 1 Kryt frézovacího dorazu
- 2 Koncový spínač

5.4 Automatická brzda



Výstraha! Nebezpečí zranění!

V případě poruchy při dodávce el. energie je působení elektrické brzdy mimo provoz. Nástroj nemůže být z tohoto důvodu uveden do klidu během 10 sekund.

Stroj v tomto případě není bržděn!

Stroj je vybaven automatickým brzdícím zařízením. Všechna potřebná nastavení byla provedena ve výrobním závodě.

V případě problémů či poruch se prosím obraťte na servisní oddělení spol. FELDER KG.

Nastavení a příprava

6 Nastavení a příprava

6.1 Bezpečnostní pokyny

 **Pozor! Nebezpečí úrazu/škod na majetku!**
Nesprávnou a neodbornou přepravou se stroj může poškodit nebo zničit.

 **Výstraha! Nebezpečí zranění!**
Během přepravy a také při nakládce a vykládce hrozí nebezpečí poranění padajícími díly.

Proto je zásadně třeba dodržovat následující bezpečnostní pokyny:

- Pod zvednutými břemeny se nikdy nesmějí nacházet osoby.
- Stroj přemísťujte vždy s největší péčí a opatrností.
- Používejte pouze vhodné vázací prostředky a zvedací zařízení s dostatečnou nosností.
- Nikdy stroj nezvedejte za jeho vyčnívající součásti (např. posuvný stůl).
- Při přepravě vždy zohledněte těžiště stroje (nebezpečí překlopení).
- Zajistěte stroj proti sklouznutí do strany.
- Lana, popruhy a jiná zvedací zařízení musí být vybavena bezpečnostními háky.
- Nepoužívejte natržená nebo odřená lana.
- Lana ani popruhy nesmějí být zauzlovány.
- Lana ani popruhy nesmějí přijít do styku s ostrými hranami.
- Stroj přpravujte co nejšetrněji, abyste předešli možným škodám.
- Zamezte mechanickým otřesům. Při zámořské přepravě musí být stroj neprodyšně zabalen a chráněn proti korozi (pomocí sušicího prostředku).

6.2 Přejímka dodávky

Ihned po obdržení stroje je třeba zkontrolovat, zda je dodávka úplná a zda nebyla při přepravě poškozena. V případě zjevného poškození při přepravě dodávku nepřijímejte nebo ji převezměte pouze s výhradou. Rozsah škody vyznačte na přepravních dokladech/ dodacím listu přepravce. Zahajte reklamační řízení.

Vady, které nezjistíte okamžitě, reklamujte neprodleně po jejich zjištění, protože nároky na náhradu škody lze uplatnit pouze v reklamační lhůtě.

6.3 Obal

Pokud nebyla sjednána dohoda o zpětném převzetí obalu, rozřídte obalové materiály podle druhu a velikosti a zajistěte jejich další využití nebo recyklaci.

 **Pozor! Obalové materiály vždy ekologicky zlikvidujte podle platných místních předpisů pro likvidaci odpadu. Případně se obraťte na některou z recyklačních společností.**

 **Upozornění: Chraňte životní prostředí!**
Obalové materiály jsou cenné suroviny a lze je v mnoha případech dále využít nebo účelně upravit a recyklovat.

Nastavení a příprava

6.4 Skladování

Balíky ponechte až do montáže/instalace uzavřené a skladujte je v souladu se značkami o způsobu uložení a skladování umístěnými na vnější straně obalu.

Při skladování dodržujte následující pravidla:

- Neskladujte na nechráněném stanovišti.
- Skladujte v suchém a bezprašném prostředí.
- Nevystavujte agresivním prostředkům.
- Chraňte před slunečním zářením.
- Zamezte mechanickým otřesům.
- Skladovací teplota: -10 až +50 °C.
- Max. vlhkost vzduchu: 60 %.
- Vyvarujte se vysokých teplotních výkyvů (tvoření kondenzátu).
- Naolejujte všechny nezakryté části stroje (ochrana proti korozi).
- Při delším skladování (> 3 měsíce) naolejujte všechny nezakryté části stroje (ochrana proti korozi). Pravidelně kontrolujte celkový stav všech dílů a obalu. V případě potřeby opravte nebo obnovte konzervaci.
- Při skladování ve vlhkém prostředí musí být stroj neprodyšně zabalen a chráněn proti korozi (sušící prostředek).

6.5 Přeprava



Pozor! Nebezpečí úrazu/škod na majetku!

Při přepravě stroje vždy postupujte podle pokynů v příloženém návodu k přepravě popř. Montážním návodu!

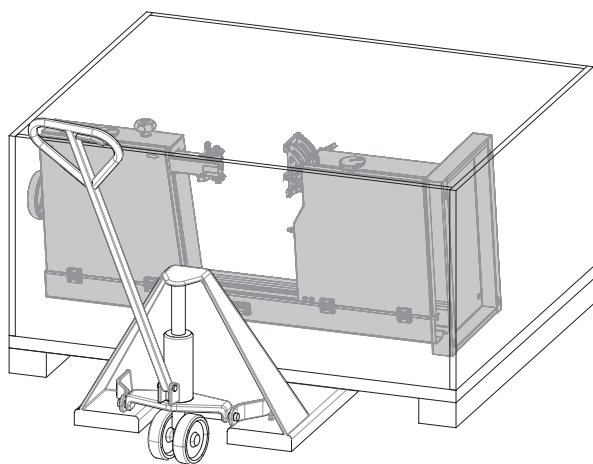
Stroj se nesmí zvedat za pracovní stůl, posuvný stůl ani za spodní dráhu posuvného stolu! Lana, popruhy a řetězy připevňujte pouze ke stojanu stroje.



Upozornění:

Transportní šířka je méně než 1000 mm. Díky tomu je možná přeprava dveřními otvory.

6.5.1 Přepravní zajištění



Stroj je dodáván částečně smontovaný na paletě.

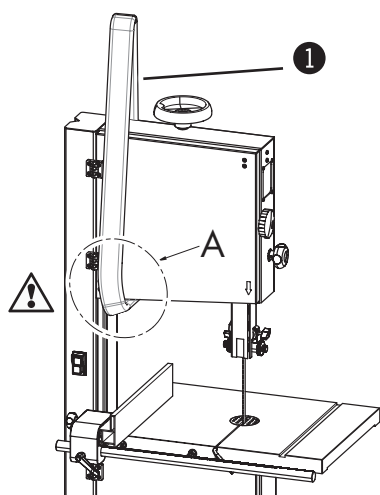
Stroj lze přepravovat jeřábem, vidlicovým vysokozdvíhým vozíkem, zvedacím vozíkem nebo pomocí pojezdového zařízení.

Obr. 6-1: Přepravní zajištění

Nastavení a příprava

6.5.2 Přeprava jeřábem

- !** Pozor! Nebezpečí úrazu/škod na majetku!: Stroj se nesmí zvedat za pracovní stůl, výsuvný rám ani za ruční kolečka.
Pásky správně vyrovnejte a zkontrolujte jeho držení na stroji. Stroj se musí zvedat pomalu a velmi opatrně, aby se zabránilo sklouznutí zátěže.



Pro přepravu stroje jeřábem mohou být použity pouze pásky.

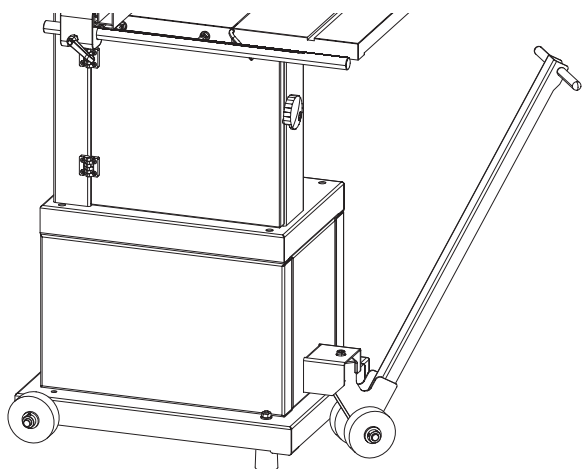
Pásky zavěsit na pozici A.

① Popruhy

Obr. 6-2: Přeprava jeřábem

6.5.3 Přeprava pomocí pojezdového zařízení

- i** Upozornění:
Jednoduchá přeprava stroje je možná pomocí pojezdového zařízení a tažné oje (příslušenství).



Příslušenství Obj. č.:
Pojzdové zařízení - 503-142
Zvedací oj - 500-149

Obr. 6-3: Přeprava pomocí pojezdového zařízení

Nastavení a příprava

Obsluha

7 Obsluha

7.1 Bezpečnostní pokyny



Výstraha! Nebezpečí zranění!: Nesprávná a neodborná montáž a instalace může vést k těžké újmě na zdraví nebo škodám na majetku. Tyto práce proto smí provádět pouze pověřeni a poučení pracovníci, kteří jsou dobře obeznámeni s pracovními funkcemi stroje a dodržují všechny bezpečnostní předpisy.

- Zajistěte dostatečný prostor pro volný pohyb. Dejte pozor na dostatečnou vzdálenost k sousedním strojům, stěnám nebo jiným pevným předmětům.
- Dbejte na udržování pořádku a čistoty na pracovišti.
- Uvolněné nebo volně položené součástky a nástroje mohou způsobit úraz!
- Nainstalujte bezpečnostní zařízení podle předpisů a zkontrolujte, zda jsou funkční.



Výstraha! Nebezpečí zasažení elektrickým proudem!: Na elektrických zařízeních mohou pracovat pouze kvalifikovaní odborní pracovníci, kteří jsou přítomni povinni dodržovat bezpečnostní předpisy.

Před montáží a instalací zkontrolujte, zda je stroj kompletní a v bezvadném technickém stavu.



Výstraha! Nebezpečí zranění!: Neúplný, vadný nebo poškozený stroj může způsobit vážnou újmu na zdraví nebo škody na majetku. Montujte a instalujte pouze zcela neporušený stroj (a jeho součásti).



Pozor! Nebezpečí úrazu/škod na majetku!: Se strojem pracujte pouze při provozní teplotě/teplotě okolí od +10 do +40°C. V opačném případě může dojít k poškození ložisek!

7.2 Instalace

Požadavky na místo instalace stroje:

- Provozní teplota/teplota okolí: +10 až +40 °C.
- Dostatečná stabilita a nosnost pracovní plochy.
- Pracoviště musí být dostatečně osvětlené.
- Je třeba zajistit stínění nebo dostatečnou vzdálenost od sousedních pracovišť.
- Stroj, nástroje, příslušenství atd. uchovávejte mimo dosah dětí - nebezpečí poranění!
- Odsávací hadice a elektrická vedení ved'te tak, aby o ně nemohl nikdo zakopnout.

Obsluha

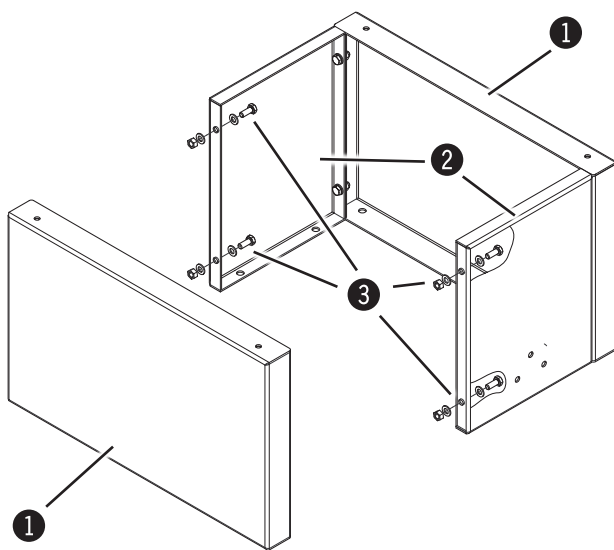
7.2.1 Smontovat podstavec stroje (Volitelná výbava)



Výstraha! Nebezpečí poranění z důvodu vysoké hmotnosti
Pro bezproblémovou montáž poskytněte k dispozici minimálně dalšího pomocníka.



Upozornění:
Při montáži podstavce stroje nejdříve spojit spolu volně všechny díly.
Na závěr dotáhnout pevně všechny šrouby.
Při montáži stěn soklu dbát na správnou pozici vrtacích otvorů!



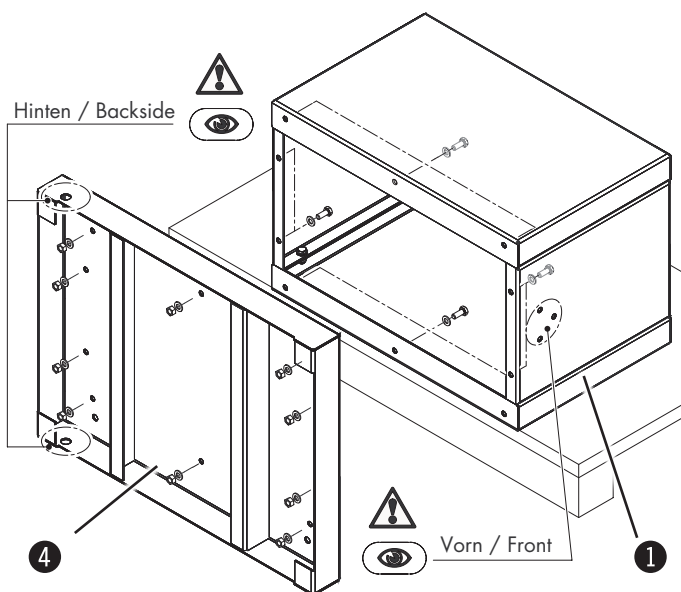
Obr. 7-1: Montáž - Stojan stroje

Z technologických přepravních důvodů se stroj dodává částečně rozložený na díly.

- ① 2 x Stěna soklu - dlouhý (dlouze)
- ② 2 x Stěna soklu - krátké
- ③ 18 x Šrouby, Matice, Příložné destičky
- ④ 1 x Spodní deska

Montáž - Stojan stroje:

1. Stěny soklu spojit spolu dlouze a krátce šrouby, maticemi a podložkami.
2. Po nastavení úhlového sklonu pevně utáhněte šrouby.
3. Podlažní desku upevnit na smontované stěny soklu.



Obr. 7-2: Montáž - Stojan stroje

Obsluha

7.2.2 Pás pily namontovat na podstavec stroje

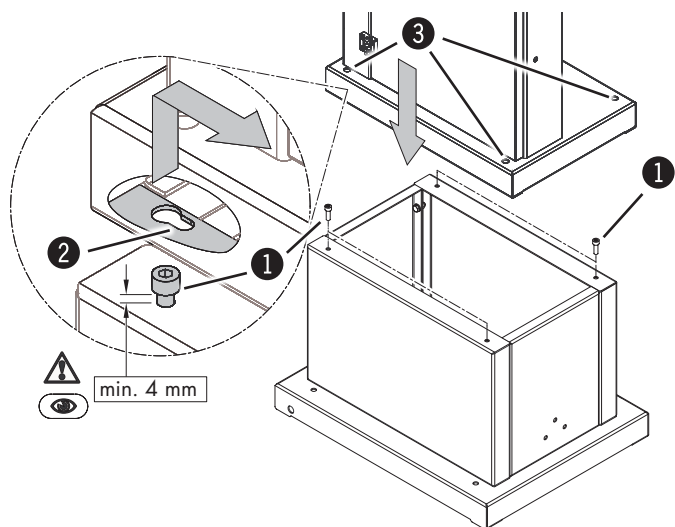


Výstraha! Nebezpečí poranění z důvodu vysoké hmotnosti
Pro bezproblémovou montáž poskytněte k dispozici minimálně dalšího pomocníka.



Upozornění:

Nebude-li stojan stroje namontován na podstavci stroje, tak musí být stroj postaven na stabilním, rovném a minimálně 390 mm vysokém podkladu.



Montáž - Pásová pila:

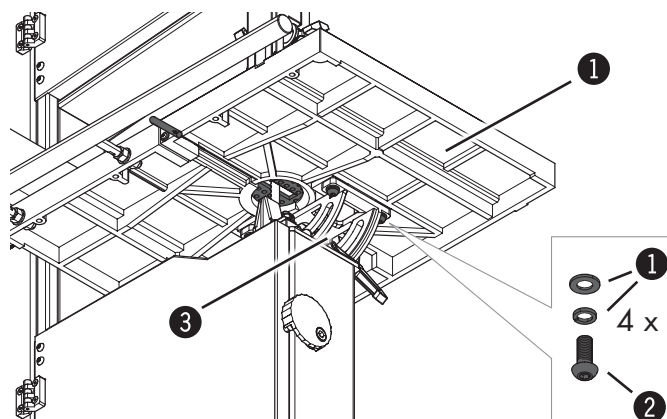
1. Upevňovací šrouby nezašroubovat zcela. Odstup mezi spodní hranou hlavy šroubu a soklem stroje by měl činit minimálně 4 mm.
2. Po nastavení úhlového sklonu pevně utáhněte šrouby. Stroj posunout ve směru štěrbiny.
3. Našroubujte šroub s vnitřním šestihranem pomocí klíče na šrouby s vnitřním šestihranem (přístupné přes vývrt).

- ① 4 x Upevňovací šrouby
- ② Výřez
- ③ Vnitřní průměr

Obr. 7-3: Montáž - Pásová pila

Obsluha

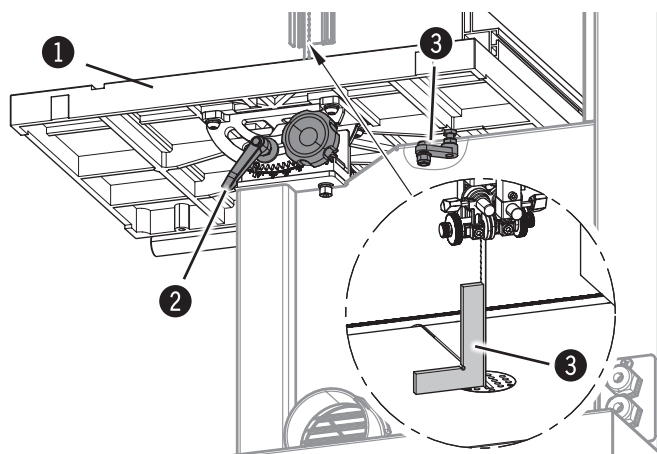
7.2.3 Nasazení pracovního stolu / Úhlová nastavení



Obr. 7-4: Pracovní stůl

Pracovní stůl upevnit šrouby a podložkami na držáku.

- 1 Podložky
- 2 šroub
- 3 Upínací ústrojí
- 4 Pracovní stůl



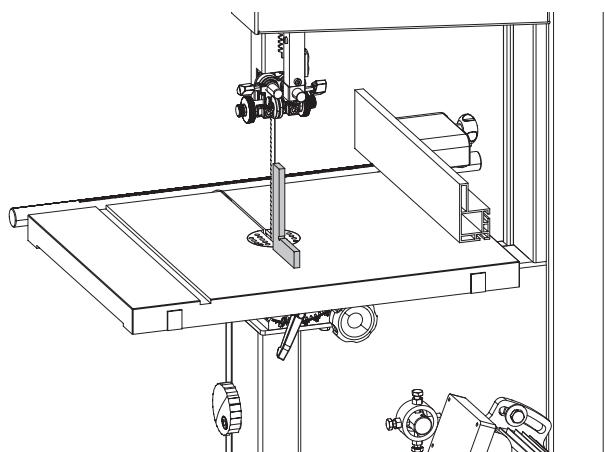
Obr. 7-5: 90° k běhu pásu pily

Odpojte od elektrické sítě.
Stroj nivelovat / Viz kapitola 7.2.5
Napnutí pilového pásu / Viz kapitola 8.3

Úhlová nastavení: 90° k běhu pásu pily

Povolte upínací páku.
Naklápějte pracovní stůl, dokud nedosedne na dorazový šroub.
Dát 90° úhel mezi pojezdovou plochou pásu pily a pracovním stolem.
Pokud nesouhlasí úhly 90° ve výchozí poloze, je nutno seřídit dorazový šroub.
Po upnutí zkontrolujte polohu 90°.

- 1 Pracovní stůl
- 2 Upínací páka
- 3 Dorazový šroub
- 4 90° - Úhel



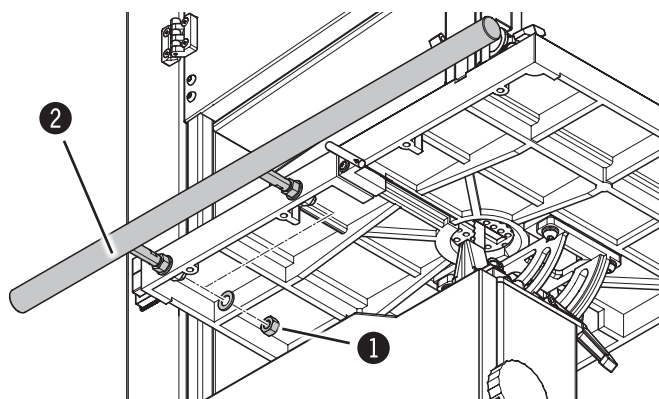
Obr. 7-6: 90° k zadní straně pilového pásu

Úhlová nastavení: 90° k zadní straně pilového pásu

Dát 90° úhel mezi zadní stranu pilového pásu a pracovním stolem.
Pokud by úhel nečinil 90°, musí být provedeno ještě jednou nastavení běhu pásu. Viz kapitola 8.3.

Obsluha

7.2.4 Montáž - Pomocný paralelní doraz



Obr. 7-7: Pomocný paralelní doraz

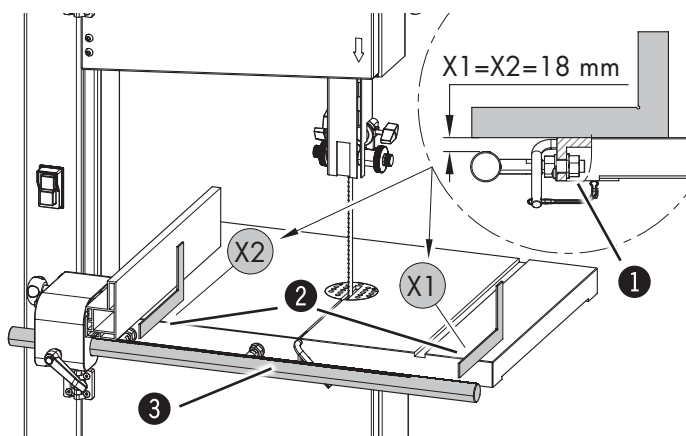
Vodítko pravítka upevněte pomocí matice na stůl stroje.
Na vodítko nasuňte předem smontované pravítko.

- ① Matice
- ② Vodítko pravítka

Výškové nastavení - Vodítko pravítka:

Nastavení vzdálenosti: 18 mm
(Toto nastavení musí být velmi přesné.)
Povolte pojistné matice.
Na přední hraně stolu musí být úhel 90°.
Nastavit odstup X1
Pojistnou matici dotáhněte rukou.
Nastavit odstup X2.
Pevně utáhněte pojistné matice.
Zkontrolujte, příp. upravte nastavení.

- ① Přitažná matice
- ② 90°- Úhel
- ③ Vodítko pravítka

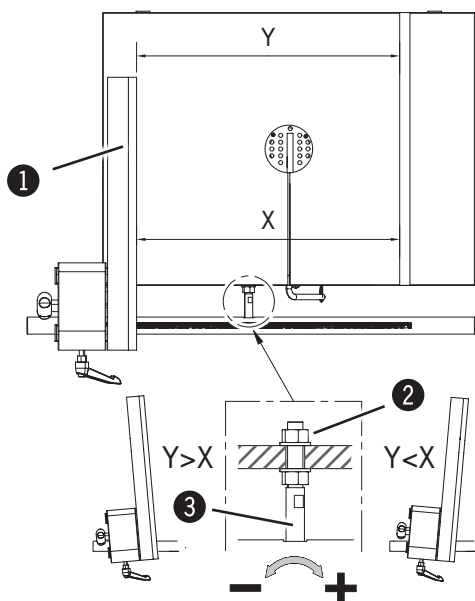


Obr. 7-8: Výškové nastavení - Vodítko pravítka

Nastavení paralelního pravítka:

Paralelní zarážku posunout doleva.
Změřit odstup Y a X (Odstup vodiče krajů až k drážce stolu).
Hodnoty X a Y musí být stejně velké.
Uvolnit pravou matici.
Otočením nastavovacího šroubu můžete nastavit úhel.
Y > X :otočte - Proti směru hodinových ručiček
Y < X :otočte - Ve směru hodinových ručiček
Pravou matici znovu kontrovat.
Zkontrolujte, příp. upravte nastavení.

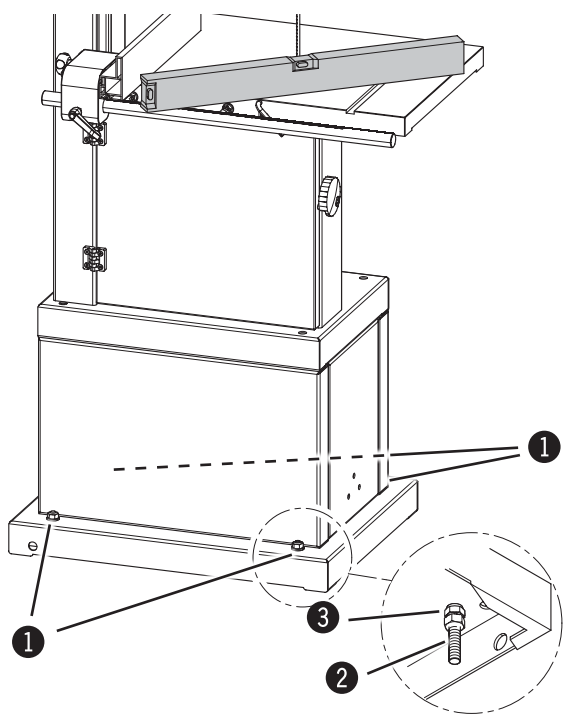
- ① Paralelní pravítko
- ② Matice - Pravá
- ③ Seřizovací šroub



Obr. 7-9: Nastavení paralelního pravítka

7.2.5 Instalace a umístění stroje

- i** **Upozornění:**
V základní desce stroje se nacházejí 4 závitové otvory, do nichž se zašroubují stavěcí šrouby dodané se strojem. (volitelně)



Obr. 7-10: Připevnění k podlaze

- ① Šrouby
- ② Seřizovací šroub
- ③ Přítlačná matice

V zájmu správné a racionální instalace stroje dodržujte tyto zásady:

- K zajištění přesné funkce a klidného chodu stroje je třeba jej vyrovnat pomocí vodováhy.
- V případě instalace na nerovné podlaze je třeba stroj vyrovnat pomocí stavěcích šroubů nebo podložek
- Pro dosažení optimální stability by stroj měl být připevněn k podlaze šrouby M10, přičemž je nutno dbát na to, aby šrouby nebyly utaženy příliš pevně a zabránilo se tak zvýšeným vibracím. Také doporučujeme mezi podlahu a stroj položit materiály, které tlumí vibrace.
- Umístěte stroj tak, aby nedocházelo k zesilování jeho vibrací a hlučnosti.
- Zkontrolujte, zda je pracoviště dostatečně osvětleno.
- V případě umístění stroje mezi jinými stroji by měla být od ostatních strojů zachována minimální vzdálenost 80 cm, aby nedocházelo ke kolizím při řezání širších obrobků a aby bylo možné použít pomocná zařízení jako válečkové podavače nebo přidavné stoly.

Obsluha

7.3 Elektrické připojení



Výstraha! Nebezpečí zasažení elektrickým proudem!

Na elektrických zařízeních mohou pracovat pouze kvalifikovaní odborní pracovníci, kteří jsou přítomni povinni dodržovat bezpečnostní předpisy.

Prověření impedance chybové smyčky a vhodnosti proudové ochrany musí proběhnout v místě umístění stroje!



Pozor! Nebezpečí úrazu/škod na majetku!

Před připojením stroje k napájení porovnejte data uvedená na typovém štítku s daty elektrické sítě. Stroj připojte pouze v případě, že se údaje shodují. Napájecí zdroj musí mít vhodnou zásuvku (u třífázového motoru CEE).

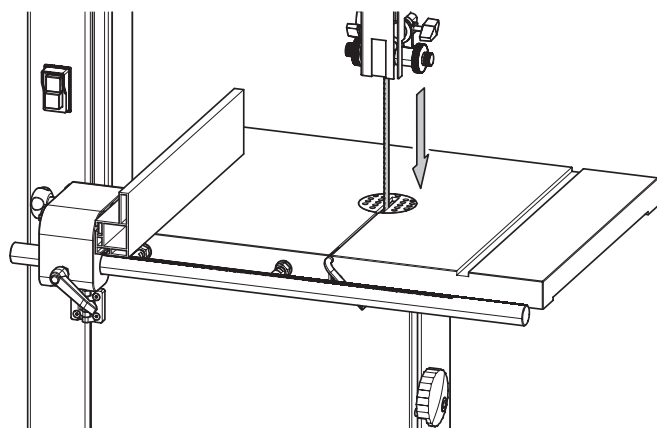


Upozornění: Bez výslovného souhlasu servisního oddělení firmy Hammer je zakázáno otevírat rozvodnou skříň stroje. V případě nedodržení tohoto zákazu zanikají veškeré nároky vyplývající ze záruky.



Pozor! Nebezpečí úrazu/škod na majetku!

Stroj musí být jištěn pojistkovým automatem.



Obr. 7-11: Směr otáčení motoru

1. Připojte zástrčku stroje k napájecímu zdroji.
2. Stroj krátce zapněte.
3. Při doběhu motoru zkontrolujte směr otáčení.
4. V případě, že je třeba směr otáčení změnit, zaměňte dvě fáze přívodního kabelu.

Požadavky na elektrické připojení

- Stroj musí být uzemněn ochranným vodičem.
- Kolísání napětí v elektrické síti nesmí překročit $\pm 10\%$
- Rozvaděč musí být vybaven výkonovým spínačem (DIN VDE 0641).
- Připojovací kabel H07RN-F minimálně 5x 2,5 (třífázový motor) popř. 3x 2,5 (motor na střídavý proud).
- Jištění/Připojovací kabel: viz „Technická data“
- Přívod proudů musí být chráněn proti poškození (např. pancéřovou trubicí).
- Připojovací kabel musí být veden tak, aby se v žádném místě nelámал ani neodíral a neohrožilo nebezpečí, že o něj někdo zakopne.

Obsluha

8 Obsluha

8.1 Bezpečnostní pokyny



Výstraha! Nebezpečí zranění! Nesprávná a neodborná obsluha může mít za následek těžkou újmu na zdraví nebo škody na majetku. Tyto práce proto smí provádět pouze pověřeni a poučení pracovníci, kteří jsou dobře obeznámeni s pracovními funkcemi stroje a dodržují všechny bezpečnostní předpisy.

Před zahájením prací:

- Před montáží a instalací zkontrolujte, zda je stroj kompletní a v bezvadném technickém stavu.
- Zajistěte dostatečný prostor pro volný pohyb.
- Dbejte na udržování pořádku a čistoty na pracovišti. Uvolněné nebo volně položené součástky a nástroje mohou způsobit úraz!
- Zkontrolujte, zda jsou veškerá ochranná zařízení řádně instalována.
- Veškeré práce při nastavení stroje i výměnu nástrojů provádějte jen tehdy, je-li stroj v nečinnosti!
- Do stroje upínejte pouze povolené (schválené) nástroje
- Nainstalujte předepsané odsávací zařízení a zkontrolujte jeho funkčnost.
- Obrábějte pouze obrobky, které lze bezpečně upnout a vést.
- Pečlivě zkontrolujte, zda obrobky neobsahují cizorodé předměty (např. hřebíky, šroubky), které by mohly nepříznivě ovlivnit obrábění.
- Dlouhé obrobky podpírejte opěrnými přípravky (např. Prodloužení stolu, Podvalníky).
- Dbejte na správný směr otáčení daného agregátu.
- Mějte po ruce pomůcky pro obrábění krátkých a úzkých obrobků.
- Před zapnutím vždy zkontrolujte, zda se v bezprostředním okolí stroje nezdržují další osoby.

Během provozu:

- Při výměně obrobku nebo v případě poruchy stroj vždy nejprve vypněte a zajistěte proti opětovnému zapnutí.
- Ochranná a bezpečnostní zařízení během provozu nevypínejte, neobcházejte ani nevyřazujte z činnosti.
- Nepřetěžujte stroj! V uvedeném rozsahu výkonu pracujte lépe a jistěji.

Při práci se strojem a na stroji je třeba respektovat následující zákazy:

- Osoby s dlouhými vlasy musí používat sítku na vlasy!
- Je zakázáno používat rukavice!

Při práci na stroji a se strojem je zásadně třeba nosit:

- Přílehlavý pracovní oděv (s nízkou odolností proti roztržení, bez širokých rukávů). Obsluha musí odložit prsteny i jiné šperky apod.
- Bezpečnostní obuv Na ochranu před padajícími těžkými díly a uklouznutím na podlaze, která není protiskluzová.
- Ochrana sluchu Jako ochranu proti poškození sluchu.



Pozor! Nebezpečí úrazu/škod na majetku!

Se strojem pracujte pouze při provozní teplotě/teplotě okolí od +10 do +40°C. V opačném případě může dojít k poškození ložisek!

Při neodborném, nesprávném použití, jako např. řezání malých poloměrů nebo při velkém řezném tlaku může dojít díky tření ke vzniku jisker ve vedení pilového pásu.

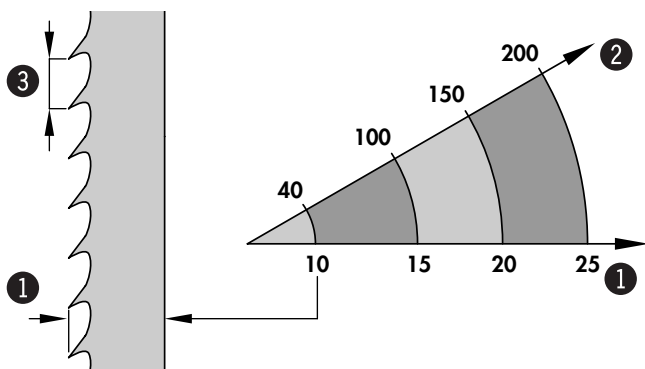
Pro předejítí možnému vzniku jisker doporučujeme pravidelně nanášet mazivo Super-Gleit obj. č. 10.0.010 formou nástřiku na vedení pásu.

Obsluha

8.2 Výběr a údržba pilového pásu

- i** Volba šířky a druhu pilového pásu závisí na materiálu, který se má řezat, a na druhu řezu:
- Úzké pilové pásy jsou vhodné pro řezání oblouků a kruhů, široké pásy pak pro rovné řezy.
 - Pro řezání tvrdého dřeva je nutno používat pilový pás s jemnými zuby, zatímco pro řezání měkkého dřeva pásy s hrubými zuby.

Používat se smějí následující pilové pásy:



Obr. 8-1: Pilové pásy

N2-35 - Délka: 2630 mm		
Obj. č.	SB	ZT
13.7.3506	6 mm	4,0 mm
13.7.3510	10 mm	6,0 mm
13.7.3515	16 mm	6,0 mm
13.7.3520	20 mm	8,0 mm

- 1 Šířka pilového kotouče (SB)
- 2 Zaoblovací řez
- 3 Rozteč zubů (ZT)

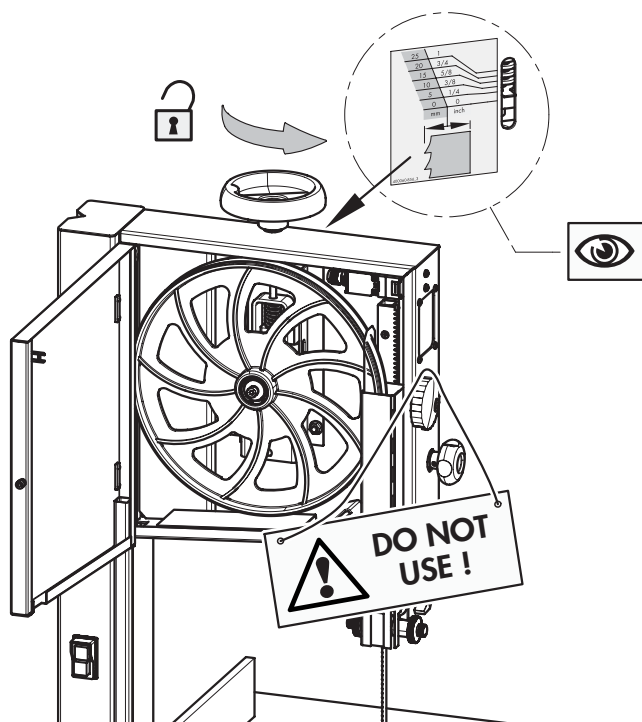
V každém případě musí být vzdálenost mezi jednotlivými zuby dostatečně velká, aby zuby mohly posouvat a odvádět rozřezaný materiál. Je-li vzdálenost příliš malá, pilový pás se zahřívá a láme.

Nepoužívejte přelomené, natržené nebo prohnuté pilové pásy.

Rozvod zubů pilového pásu činí u měkkého dřeva max. dvojnásobek tloušťky pásu a u tvrdého dřeva max. 1,5násobek tloušťky pásu.

Je-li pilový pás tupý, je nezbytně nutné jej vyměnit a nechat naostřit ve specializované dílně, nebo použít nový pilový pás.

Doporučujeme používat pouze kvalitní pilové pásy.



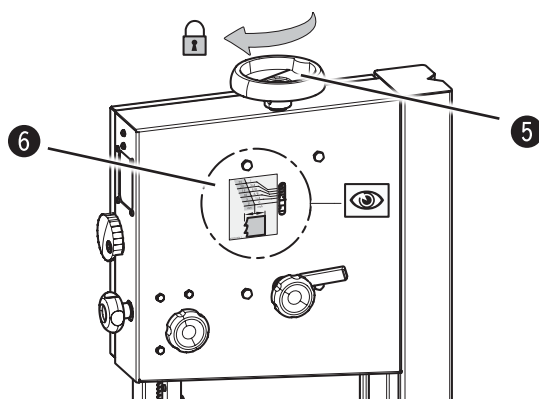
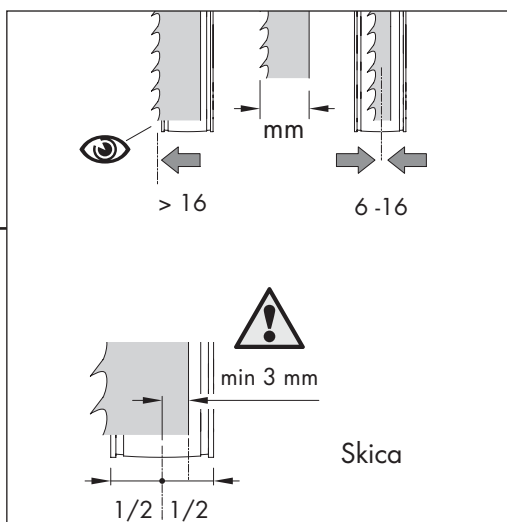
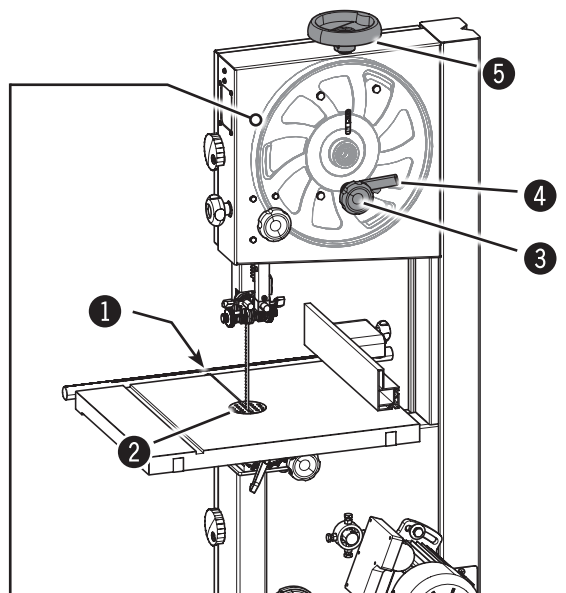
Obr. 8-2: Uvolnit napnutí pásu pily

- i** **Pozor!** Po použití stroje je nutné napnutí pásu snížit a na stroj umístit příslušné varování. Tím se šetří kluzné plochy pásovnic. (viz obrázek)

Obsluha

8.3 Výměna/napnutí pilového pásu

⚠ Výstraha!
Nebezpečí řezných poranění, zejména při výměně nástrojů.



1. Odpojte od elektrické sítě.
2. Odstraňte nástavec stolu a pojistný kolík.
3. Otevřete kryt pásovnice.
4. Vrchní a spodní vedení pásu pily odstavit od listu pily.
5. Upínací ruční kolo pásu uvolnit otočením proti směru hodinových ručiček. Starý pás vyvlékněte stolem stroje.
6. Přes obě pásovnice položte nový pás pily (respektujte směr řezu!).
7. Zkontrolujte napnutí pásu a popř. je upravte pomocí ručního kolečka. Správné napnutí se zobrazí na ukazateli napnutí pásu, zobrazená hodnota musí odpovídat šířce pásu.
8. Uvolněte upínací páku a ručním kolečkem nastavte chod pilového pásu: **viz. skica**

! **Pozor!**
Chod pásu pily by měl být nastaven pouze ručním kolem na vrchním oběžném kole. Pokud se nedá chod pásu nastavit vrchním oběžným kolem, tak musí být nastavení provedeno na spodním oběžném kole. Viz kapitola 8.3.1

9. Nyní ručně otáčejte pásovnicemi a kontrolujte, zda se po nich pilový pás správně pohybuje a nekoliduje s žádnými pevnými součástmi stroje.
10. Upněte upínací páku.
11. Vrchní a spodní vedení pásu pily nastavit na nový list pily.
12. Nainstalujte bezpečnostní zařízení podle předpisů a zkontrolujte, zda jsou funkční. Upínací ruční kolo pásu uvolnit otočením proti směru hodinových ručiček.

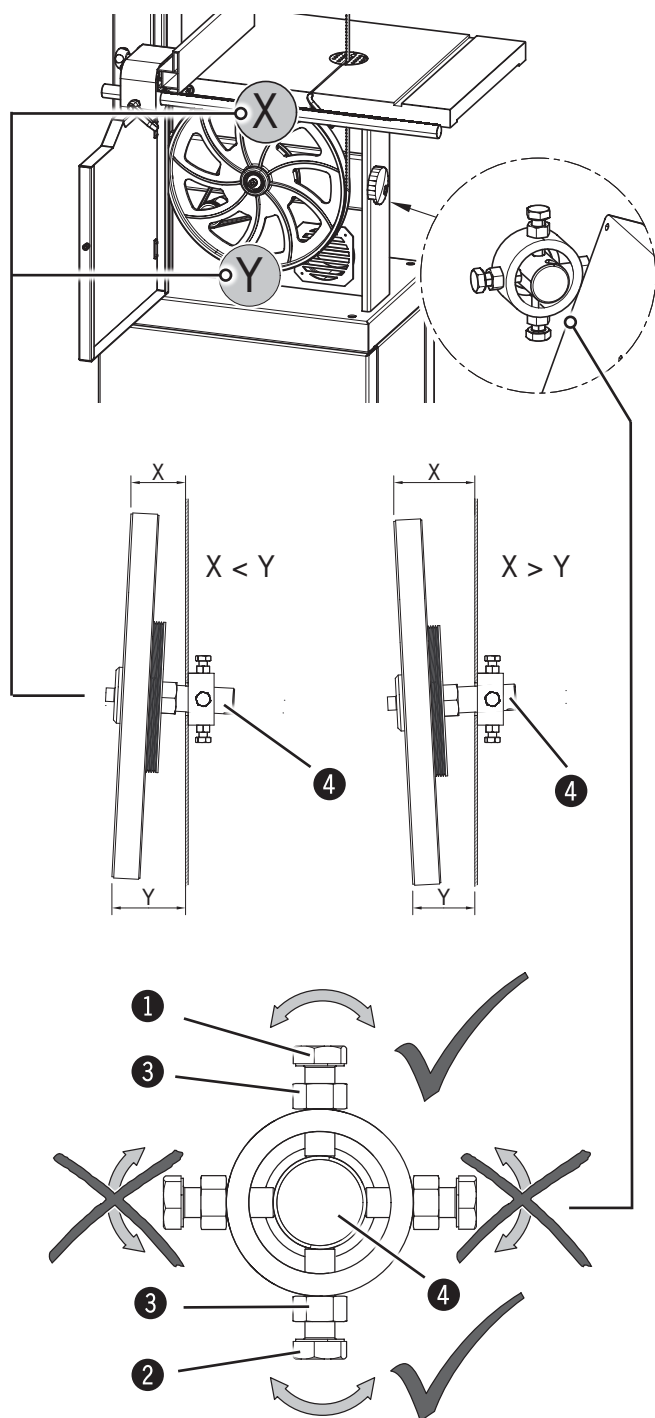
- 1 Pojistný kolík
- 2 Stolní vložka
- 3 Ruční stavěcí kolo - Vedení pilového pásu
- 4 Upínací páka
- 5 Ruční kolečko pro napnutí pásu
- 6 Měrka - Napnutí pilového pásu

Obr. 7-3: Výměna pilového pásu

Obsluha

8.3.1 Nastavení - Vedení pilového pásu / Dolní pásovnice

- !** **Pozor! Nebezpečí úrazu/škod na majetku!**
Chod pásu pily by měl být nastaven pouze ručním kolem na vrchním oběžném kole.
Pokud se nedá chod pásu nastavit vrchním oběžným kolem, tak musí být nastavení provedeno na spodním oběžném kole.
Mohou být regulovány pouze vertikální stavěcí šrouby k nastavení spodního oběžného kola.
Zde popsaná opatření provádějte velmi pečlivě.



Změřit odstup Y a X (od přední hrany oběžného kola na stojanu stroje). Hodnoty X a Y musí být stejně velké.

Nastavení - při X>Y:

- Povolte pojistné matice.
- Nastavovací šroub 2 otočit proti směru hodinových ručiček.
- Nastavovací šroub 1 otáčet ve směru hodinových ručiček, dokud není ložiskový čep fixován.
- Pevně utáhněte pojistné matice.
- Nyní ručně otáčejte pásovnici a kontrolujte, zda se po nich pilový pás správně pohybuje a nekoliduje s žádnými pevnými součástmi stroje.
- Eventuálně následně nastavit vrchní oběžné kolo.
- Zkontrolujte, příp. upravte nastavení.

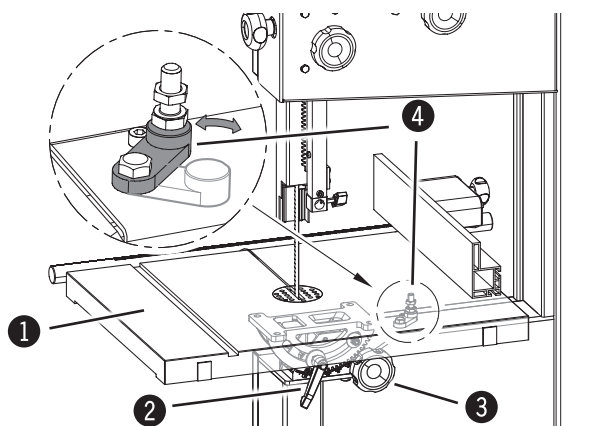
Nastavení - při X<Y:

- Povolte pojistné matice.
- Nastavovací šroub 1 otočit proti směru hodinových ručiček.
- Nastavovací šroub 2 otáčet ve směru hodinových ručiček, dokud není ložiskový čep fixován.
- Pevně utáhněte pojistné matice.
- Nyní ručně otáčejte pásovnici a kontrolujte, zda se po nich pilový pás správně pohybuje a nekoliduje s žádnými pevnými součástmi stroje.
- Eventuálně následně nastavit vrchní oběžné kolo.
- Zkontrolujte, příp. upravte nastavení.

- 1 Stavěcí šroub 1 (Svisle)
- 2 Stavěcí šroub 2 (Svisle)
- 3 Přitažná matice
- 4 Čep

Obsluha

8.4 Naklápění stolu



Obr. 8-5: Nastavení

- ① Pracovní stůl
- ② Upínací páka
- ③ Páka
- ④ pravítka - 0°

Pracovní stůl stroje lze naklopit maximálně o -5° do $+45^\circ$

Nastavení úhlu:

1. Chcete-li stůl naklopit, odstraňte stolní vložku, aby mohl pilový pás nerušeně procházet stolem.
2. Pomocí klíče, který je součástí dodávky, povolte svěrací šroub a stůl naklopte do požadovaného úhlu, který se zobrazí na úhlové stupnici.
3. Svěrací šrouby opět utáhněte.

Nastavení -5° :

1. Doraz odklopte
2. Nastavení úhlu
3. Chcete-li stůl vrátit do běžné polohy, povolte svěrací šroub a stůl vraťte až na doraz do polohy 0° a opět ho zajistěte.
(Doraz přiklopte)

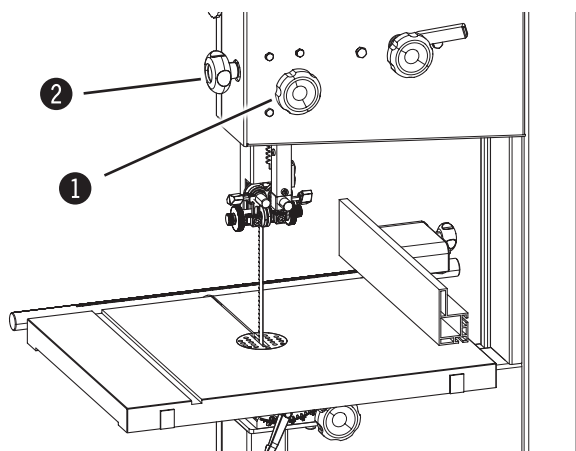
8.5 Nastavení vodítek pilového pásu



Výstraha! Nebezpečí zranění!

Tato nastavení se nesmějí provádět, je-li stroj v chodu.

8.5.1 Výškově nastavitelný kryt pilového pásu



Obr. 8-6: Vodící válečky

Horní vodítko pilového pásu je nutno spustit co nejbližší obrobku (5 - 10 mm). Pro nastavení výšky povolte svěrný šroub a otáčejte ručním kolečkem až do dosažení požadované výšky. Svěrný šroub opět utáhněte.

- ① Svěrné šrouby
- ② Výškového nastavení vodítka pásu

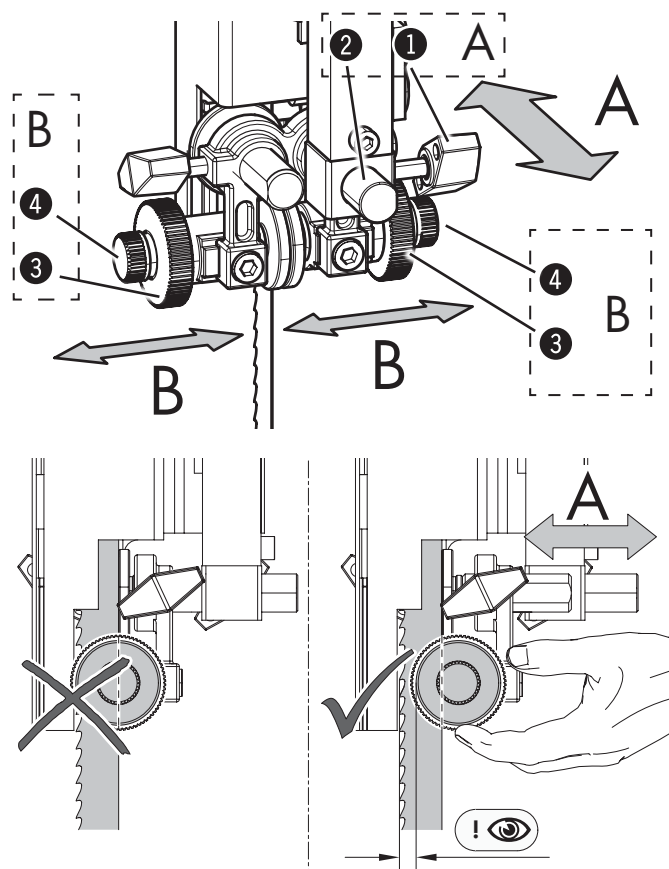
Obsluha

8.5.2 Vedení pilového pásu - nahoře

! Pozor! Nebezpečí úrazu/škod na majetku!

Vedení pásu pily mohou být nastavena pouze tehdy, když byly správně nastaveny napnutí pásu a chod pásu. Vedení pásu pily musí být znovu upravena po každé výměně pásu pily.

Následující nastavení provést přesně, abyste zabránili možnému tvoření jisker.



Obr. 8-7: Nastavení postranních vodivých prvků

Nastavení postranních vodivých prvků

Směr A

Povolte svěrací šroub.

Vedení pásu pily posunout na nastavovací čep.

Postranní vodivé prvky musí běžet za skříň listu pily a nesmějí se dostat do kontaktu se zuby ani pod řezným tlakem.

Utáhněte aretační šroub.

Směr B

Uvolněte rýhované matice.

Nastavit odstup pomocí regulačního šroubu.

Pro dosažení rovného řezu bez vibrací se musí boční vodící válečky dotýkat pilového pásu pouze zlehka.

Pevně dotáhněte rýhovanou matici.

- 1 Aretační šroub
- 2 Stavěcí čep
- 3 Rýhovaná matice
- 4 Stavěcí šroub

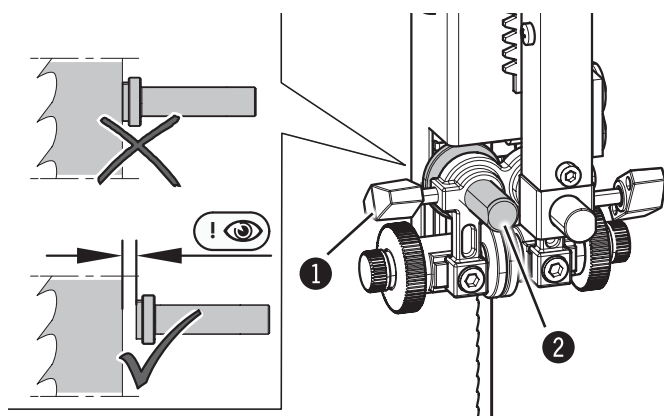
Nastavení zpětného vedení

Povolte svěrací šroub.

Posunout zpětné vedení.

Zpětné vedení nastavit paralelně k zadní straně pásu pily s malým odstupem.

Utáhněte aretační šroub.



Obr. 8-8: Nastavení zpětného vedení

- 1 Aretační šroub
- 2 Zpětné vedení

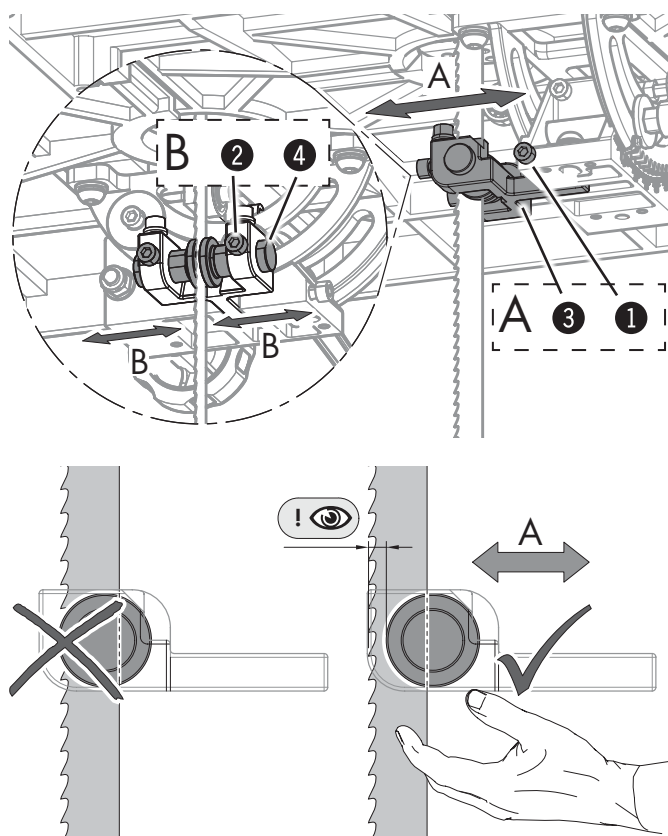
Obsluha

8.5.3 Vedení pilového pásu - dole (Volitelná výbava)

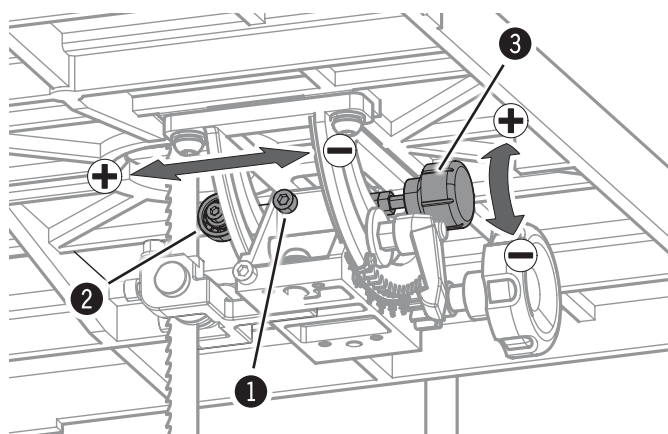
! Pozor! Nebezpečí úrazu/škod na majetku!

Vedení pásu pily mohou být nastavena pouze tehdy, když byly správně nastaveny napnutí pásu a chod pásu. Vedení pásu pily musí být znovu upravena po každé výměně pásu pily.

Následující nastavení provést přesně, abyste zabránili možnému tvoření jisker.



Obr. 8-9: Nastavení postranních vodivých prvků



Obr. 8-10: Nastavení zpětného vedení

Nastavení postranních vodivých prvků

Směr A

Povolte svěrací šroub 1.

Vodící díl posunout přes vodící tyč.

Postranní vodivé prvky musí běžet za skříňní listu pily a nesmějí se dostat do kontaktu se zuby ani pod řezným tlakem.

Utáhněte upínací šroub 1.

Směr B

Povolte svěrací šroub 2.

Postranní vedení posunout na nastavovacím čepu.

Pro dosažení rovného řezu bez vibrací se musí boční vodící válečky dotýkat pilového pásu pouze zlehka.

Utáhněte upínací šroub 2.

- ① Aretační šroub 1
- ② Aretační šroub 2
- ③ Vodící část
- ④ Stavěcí čep

Nastavení zpětného vedení

Povolte svěrací šroub.

Zpětné vedení nastavit pomocí regulačního šroubu.

Zpětné vedení nastavit paralelně k zadní straně pásu pily s malým odstupem.

Utáhněte aretační šroub.

- ① Aretační šroub
- ② Zpětné vedení
- ③ Stavěcí šroub

Obsluha

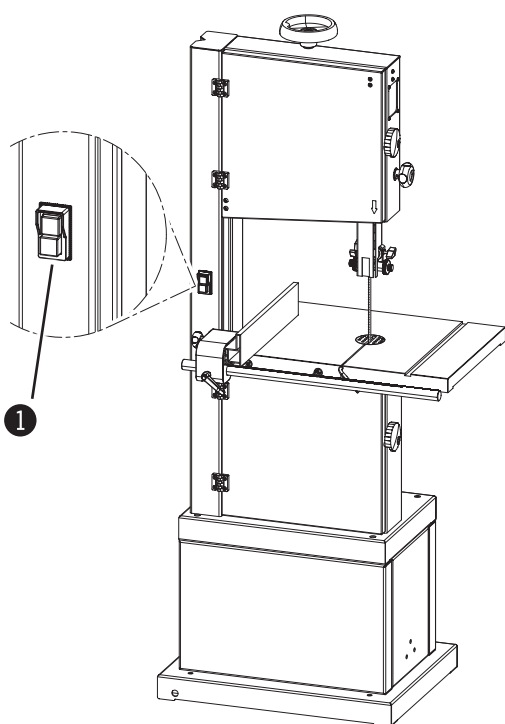
8.6 Zapnutí / Vypnutí



Výstraha! Nebezpečí poranění v důsledku nedostatečné přípravy!
Stroj smí být zapnut pouze v případě, že jsou splněny nezbytné předpoklady a byly vykonány přípravné práce k provedení dané operace. Před zapnutím stroje si proto přečtěte pokyny ohledně jeho nastavení, přípravy a obsluhy (viz příslušná kapitola).



Pozor! Stroj nelze spustit, pokud jsou boční dveře otevřené. Pokud se během chodu stroje dveře otevřou, stroj se automaticky vypne (platí pouze pro provedení CE!).



Pásová pila je vybavena hlavním vypínačem.

Zelené tlačítko:
Zapněte stroj

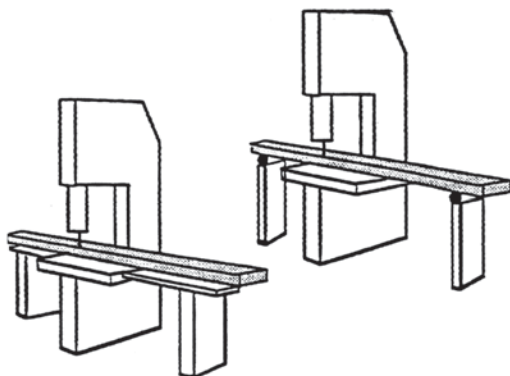
Červené tlačítko:
Po vypnutí stroje.

① Vypínač

Obr. 8-11: Hlavní vypínač

8.7 Pracovní postupy

8.7.1 Podélný řez podél vyznačené linie



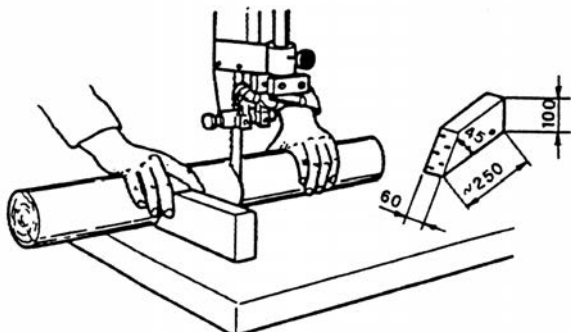
Obr. 8-12: Podélné řezání

Operace, které se odchyľují od následujících pracovních postupů, nejsou pro tento stroj určeny, a nejsou tudíž ani povoleny.

Při posunu obrobku udržte konstantní rychlost a konstantní tlak a netlačte na obrobek ze strany. Nepřerušujte řez a nesnažte se obrobek přitáhnout směrem dozadu. Při řezání dlouhých kusů používejte vhodné přidavné opěrné plochy nebo válečkové podavače.

Obsluha

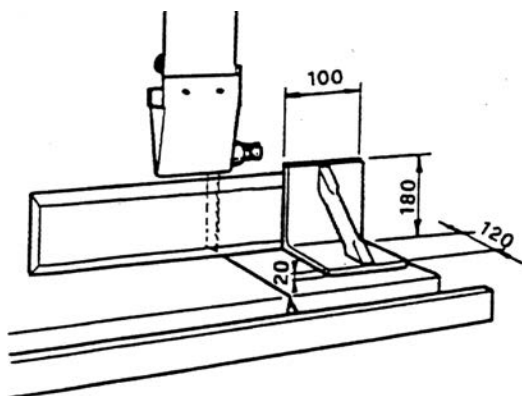
8.7.2 Příčné řezání kulatých obrobků



Obr. 8-13: Řezání kulatého obrobku

Používejte vhodný přípravek s minimálními rozměry dle obr, aby se obrobek během řezání neotáčel.

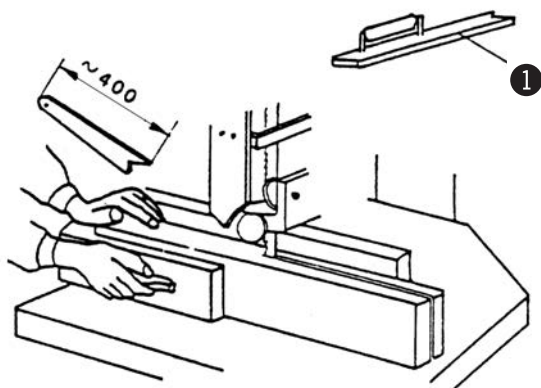
8.7.3 Řezání obrobků na výšku



Obr. 8-14: Příložný úhelník

Použijte příložný úhelník s minimálními rozměry dle obrázku, aby bylo zajištěno bezpečné vedení obrobku.

8.7.4 Podélné řezání úzkých či tenkých obrobků s podélným pravítkem



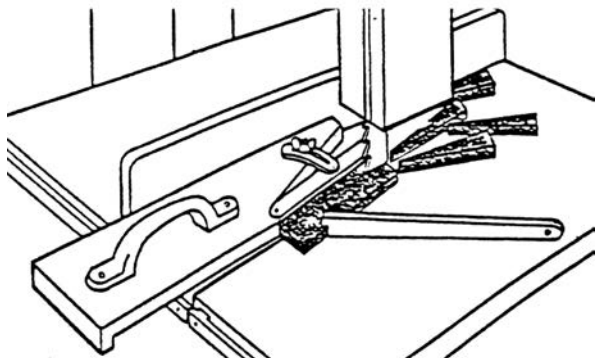
Obr. 8-15: Posouvací přípravek

Používejte posouvací lištu, jak ukazuje obr, aby vaše ruce zůstaly v bezpečné vzdálenosti od pilového pásu.

① Posouvací přípravek

Obsluha

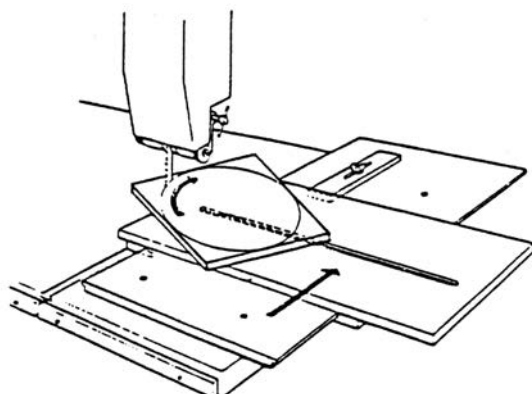
8.7.5 Úhlové řezy



Obr. 8-16: Úhlové řezy

Použijte pomocný přípravek, jak je znázorněno na obrázku.

8.7.6 Vykružování

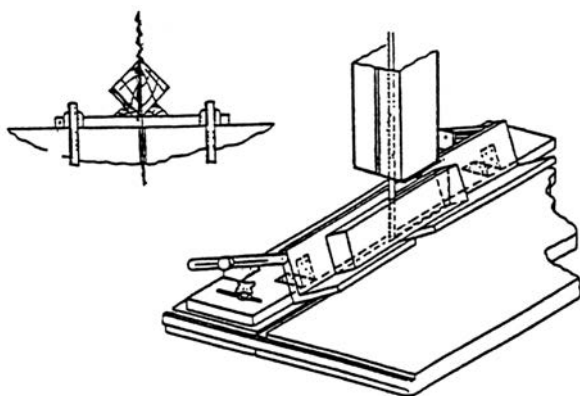


Obr. 8-17: Vykružování

Použijte pomocný přípravek, jak je znázorněno na obrázku.

Příslušenství Obj. č.:
01.1.300

8.7.7 Úhlopříčné dělení pravouhlých obrobků



Obr. 8-18: Dělicí řez

Použijte pomocný přípravek, jak je znázorněno na obrázku.

9 Údržba

9.1 Bezpečnostní pokyny

⚠ Výstraha! Nebezpečí zranění!: Nesprávný a neodborný postup při nastavování a přípravě stroje může vést k těžké újmě na zdraví nebo škodám na majetku. Tyto práce proto smí provádět pouze pověření a poučení pracovníci, kteří jsou dobře obeznámeni s pracovními funkcemi stroje a dodržují všechny bezpečnostní předpisy.

- Před zahájením prací musí být stroj vypnutý a zajištěný proti opětovnému zapnutí.
 - Před začátkem práce zkontrolujte, zda je stroj kompletní a v technicky bezvadném stavu.
 - Zajistěte dostatečný prostor pro volný pohyb.
 - Dbejte na udržování pořádku a čistoty na pracovišti.
- Uvolněné nebo volně položené součástky a nástroje mohou způsobit úraz!
- Nainstalujte bezpečnostní zařízení podle předpisů a zkontrolujte, zda jsou funkční.

⚠ Výstraha! Nebezpečí zasažení elektrickým proudem!: Na elektrických zařízeních mohou pracovat pouze kvalifikovaní odborní pracovníci, kteří jsou přítom povinni dodržovat bezpečnostní předpisy.

9.2 Napnutí/výměna hnacího řemene

Časem se může snížit přenos síly hnacího řemene. V tomto případě je nutné hnací řemen napnout nebo vyměnit. Pokud v rámci měsíční kontroly zjistíte trhliny nebo

postranní natržení, musí se hnací řemen vyměnit.

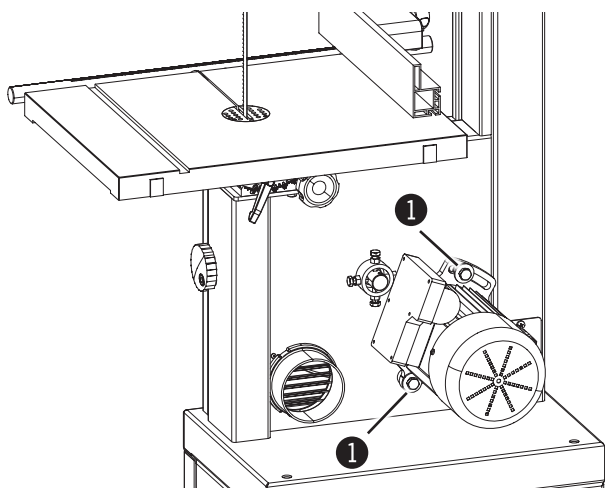
Jelikož se řemeny otáčejí, je nutné po prvních provozních hodinách zkontrolovat jejich napnutí.

Chcete-li napnutí zkontrolovat, stlačte řemen uprostřed silou 3–4 kg směrem dovnitř. Řemen by se přitom neměl vytažuj, o více než 5–6 mm.

Napnutí:

1. Povolte matice.
2. Pokývat motorem pro napnutí hnacího řemene.
3. Dotáhněte matice.

Je důležité, aby byl řemen vždy správně napnutý. Je-li řemen příliš volný, snižuje se hnací výkon a brzdový účinek. Je-li příliš silně napnutý, může dojít k přehřátí.

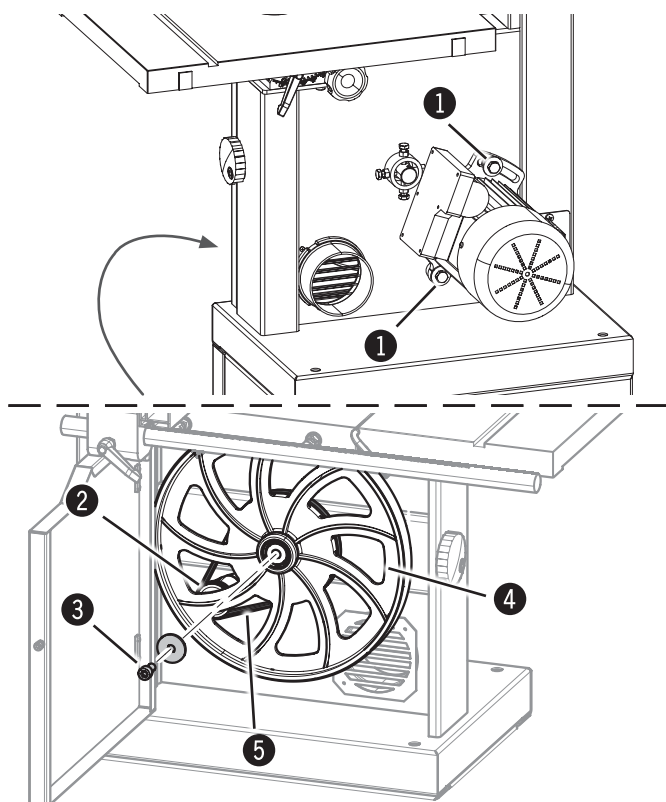


Obr. 9-1: Klínový řemen

① Matice

⚠ Pozor! Nebezpečí úrazu/škod na majetku!: Řemen nepřepínejte!. Napínací motor utáhněte jen tak, aby byl zajištěn potřebný přenos síly.

Poruchy



Obr. 9-2: Vyměňte hnací řemen

Vyměňte hnací řemen :

Demontáž pilového kotouče Viz kapitola: Výměna/napnutí pilového pásu

1. Uvolněte matice tak, aby se snadno daly vyjmout klínové řemeny z řemenice.
2. Povolte svěrací šroub.
Demontáž dolní pásovnice.

Kontrola: Kluzné plochy pásovnic jsou poškozené nebo znečištěné

3. Nový hnací řemen nahodit na oběžné kolo. Oběžné kolo posunout na hřídel.
Utáhněte aretační šroub.
5. Řemen zavěsit na řemenici motoru. Uvedte remen plochy horní do pohybu rukou a zkontrolujte, jestli dobře sedí!
6. Napnutí

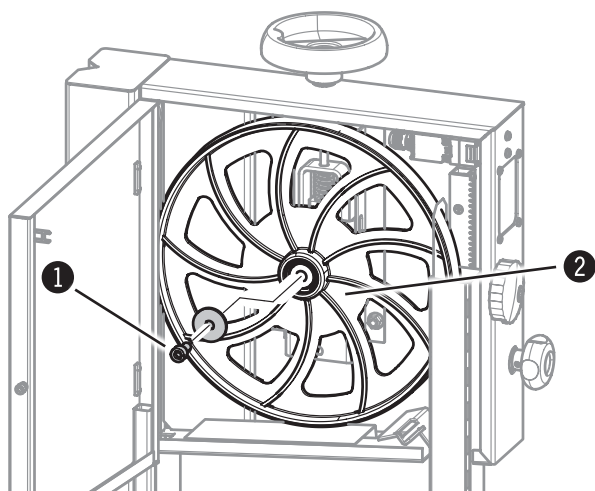
- 1 Matice
- 2 Řemenice motoru
- 3 Aretační šroub
- 4 Dolní pásovnice
- 5 Hnací řemen



Pozor! Nebezpečí úrazu/škod na majetku!:

Gumové pojízdné plochy oběžných kol kontrolovat pravidelně na poškození. Při velmi silném opotřebení musí být oběžná kola vyměněna.

9.3 Horní pásovnice - vyměňte



Obr. 9-3: Demontáž horní pásovnice

Demontáž pilového kotouče Viz kapitola: Výměna/napnutí pilového pásu

1. Povolte svěrací šroub.
2. Demontáž horní pásovnice
3. Oběžné kolo posunout na hřídel.
4. Utáhněte aretační šroub.

- 1 Aretační šroub
- 2 Horní pásovnice

Poruchy

9.4 Čištění a mazání

Pravidelně čistěte vnitřek stroje od pilin pomocí vysavače a odstraňujte zbytky pryskyřice z povrchu pásovnice. Uložení pásovnice je utěsněno a není nutné ho mazat.

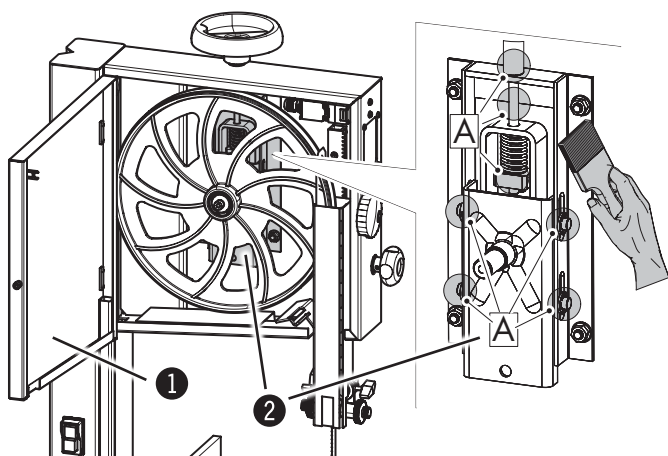
Je třeba namazat tyto části:

- Přestavení - Napnutí pilového pásu
- Pohon - Výškově nastavitelný kryt pilového pásu
- Naklápění stolu

Pravidelně kontrolujte, zda jsou kluzné plochy pásovnice čisté, zejména po řezání materiálů s obsahem pryskyřice

nebo dřevotřískových desek. Kluzné plochy čistěte, pouze je-li stroj v klidu, a dbejte na to, aby přitom nedošlo k jejich poškození.

9.4.1 Přestavení - Napnutí pilového pásu

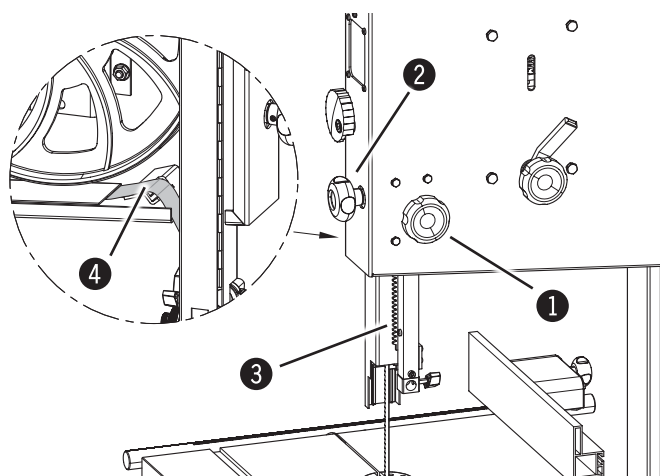


Obr. 9-4: Přestavení - Napnutí pilového pásu

1. Před zahájením prací musí být stroj vypnutý a zajištěný proti opětovnému zapnutí.
2. Otevřete kryt pásovnice. Demontáž pilového kotouče Viz kapitola: Výměna/ napnutí pilového pásu
3. Na místech A: Namažte běžným strojovým tukem.
4. Upínací ruční kolo pásu otočit zcela dolů a znovu otočit zcela nahoru.
5. Montáž pilového kotouče

- ① Kryt pásovnice
- ② Přestavení - Napnutí pilového pásu
- ③ Ruční kolečko pro napnutí pásu

9.4.2 Pohon - Výškově nastavitelný kryt pilového pásu



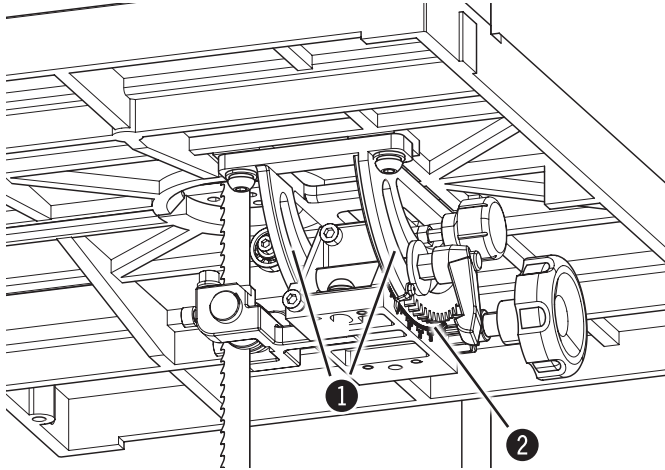
Obr. 9-5: Přestavení - Napnutí pilového pásu

1. Před zahájením prací musí být stroj vypnutý a zajištěný proti opětovnému zapnutí.
2. Povolte svěrací šroub. Otevřete kryt pásovnice. Výškové nastavení vedení pásu otočit zcela dolů (směr pracovní stůl).
3. Po očištění musí být ozubená tyč postříkána tenkou vrstvou tuku. Ochranný plech vyčistit a smočít tenkou vrstvou strojového tuku.
4. Výškové nastavení vedení pásu znovu otočit zcela směrem nahoru.
5. Zavřete dveře. Utáhněte upínací šroub.

- ① Aretační šroub
- ② Výškového nastavení vodička pásu
- ③ Ozubená tyč
- ④ Ochranný plech

Poruchy

9.4.3 Naklápění stolu

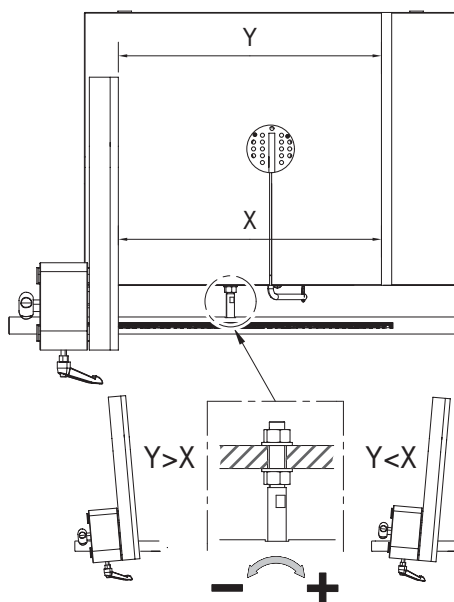


Obr. 9-6: Naklápění stolu

1. Před zahájením prací musí být stroj vypnutý a zajištěný proti opětovnému zapnutí.
2. Vedení a převody namazat normálním strojním tukem. Zkontrolujte funkčnost,

- 1 vedení
- 2 Pohon

9.5 Směr řezu a rovnoběžnost



Obr. 9-7: Směr řezu a rovnoběžnost

Pokud není řez pomocí podélného pravítka rovnoběžný, může se jednat o některou z následujících příčin:

- nesprávné nabroušení nebo rozvod pilového pásu
- nedostatečné napnutí pilového pásu
- chybné nastavení podélného pravítka vůči pilovému pásu.

Nastavení paralelního pravítka - Viz kapitola 7.2.4

Poruchy

10 Poruchy

10.1 Bezpečnostní pokyny



Výstraha! Nebezpečí zranění! Neodborné odstraňování poruch může mít za následek těžké újmy na zdraví nebo majetku. Tyto práce proto smí provádět pouze pověřeni a poučení pracovníci, kteří jsou dobře obeznámeni s pracovními funkcemi stroje a dodržují všechny bezpečnostní předpisy.



Výstraha! Nebezpečí zasažení elektrickým proudem! Na elektrických zařízeních mohou pracovat pouze kvalifikovaní odborní pracovníci, kteří jsou přítomni povinni dodržovat bezpečnostní předpisy.

10.2 Postup v případě poruchy

Dodržujte tyto zásady:

- Při poruchách, které představují bezprostřední ohrožení osob, majetku nebo bezpečnosti provozu, stroj okamžitě zastavte stisknutím tlačítka pro nouzové vypnutí.
- Stroj dále odpojte od sítě a zajistěte proti opětovnému zapnutí.
- Okamžitě informujte osobu, která zodpovídá za dané pracoviště.
- Pověřte oprávněný, náležitě kvalifikovaný personál stanovením druhu a rozsahu poruchy, zjištěním její příčiny a jejím následným odstraněním.

10.3 Postup po odstranění poruchy



Výstraha! Nebezpečí zranění!

Před opětovným zapnutím stroje zkontrolujte, zda:

- Porucha i její příčina byly odborně odstraněny.,
- Všechna bezpečnostní zařízení byla namontována podle předpisů a nacházejí se v bezvadném technickém i funkčním stavu.,
- Se v pracovním prostoru stroje nezdržují žádné osoby.

Poruchy

10.4 Poruchy, příčiny a náprava

Porucha	Příčiny a odstranění
Stroj nelze spustit.	Bezpečnostní koncový spínač přerušil elektrický obvod. ⇒ Zkontrolujte, zda jsou boční dvířka řádně uzavřena.
	Nouzový vypínač je stisknutý ⇒ Odblokujte tlačítko nouzového vypnutí
Stroj při spuštění skřípe	je málo napnutý (Hnací řemen) ⇒ Napnutí
Řezy nejsou rovné	Zkontrolujte nabroušení a rozvod zubů pilového pásu
	Zkontrolujte, zda podélné pravítko lícuje.
Pilový pás je u paty jednotlivých zubů natržen.	Nesprávné nabroušení a neustálé přehřívání, popř. chybný rozvod pilového pásu
	Pilový pás je vzhledem k průměru pásovců příliš silný
	Kluzné plochy pásovců jsou poškozené nebo znečištěné
	Pásovnicе špatně lícují Kontaktovat službu zákazníkům
Pilový pás se na hřbetní straně láme	Příliš vysoká rychlost nebo síla posuvu během řezání
	Nesprávné provedení svaru ⇒ Výměna pilového pásu
	Zadní opěrný váleček vodička pilového pásu je vadný
Stroj se zastavil s pilovým pásem zaříznutým do obrobku	Stroj okamžitě vypněte vypnutím. Pomocí klínu rozšířte řeznou mezeru a odstraňte obrobek. Před opětovným zapnutím stroje zkontrolujte stav a polohu pilového pásu na pásovcích.
Pilový pás se pohybuje dopředu a dozadu	Pás v místě svaru nelícuje ⇒ Výměna pilového pásu
Pilový pás při zahájení řezu klouže směrem dozadu.	Pilový pás není ostrý nebo není vhodný pro řezaný materiál nebo je poškozen povrch pásovců

Hammer®

FELDER KG

KR-Felder-Straße 1, 6060 Hall in Tirol, AUSTRIA



+43 (0) 5223 / 58 50 0



+43 (0) 5223 / 56 13 0

info@felder-group.com

www.felder-group.com