

Download your local language



CZ DA DE EN ES LV
FR HU IT NL PL PT
RO RU SV FI SE

<http://fg.am/ba-manuals>



Hammer®

Manual de instrucción

GER = Instrucciones originales

Otros idiomas = Traducción del manual original de instrucciones

Sierra de cinta N2-35



¡Conserve bien el manual de instrucción para futuras manipulaciones!



¡Atención!: ¡Hay que controlar inmediatamente el estado de la máquina a su llegada! Usted debe declarar toda forma de daños asociados al transporte o toda pieza faltante inmediatamente al transportista y establecer un protocolo de los daños. ¡Informe también enseguida a su proveedor!



Para su seguridad y la de su personal, usted debe previamente estudiar el manual de instrucción atentamente antes de utilizar la máquina. ¡Este manual de instrucción tiene que ser conservado cuidadosamente dado cuenta que hace parte de la máquina! ¡Además tenga el manual de instrucción al alcance del usuario, cuando está trabajando, manteniendo o reparando la máquina!

HAMMER | Un producto de la casa FELDER.

FELDER KG

KR-Felder-Straße 1, 6060 Hall in Tirol, AUSTRIA



+43 (0) 5223 / 58 50 0



+43 (0) 5223 / 56 13 0

info@felder-group.com
www.felder-group.com

Tabla de contenido

| | |
|---|-----------|
| 1 Generalidades | 6 |
| 1.1 Explicación de los símbolos..... | 6 |
| 1.2 Informaciones sobre el manual de instrucción..... | 6 |
| 1.3 Protección de la propiedad intelectual..... | 6 |
| 1.4 Responsabilidad y garantía..... | 7 |
| 1.5 Explicación de la garantía..... | 7 |
| 1.6 Piezas de recambio..... | 7 |
| 1.7 Reciclaje..... | 7 |
| 2 Seguridad | 8 |
| 2.1 Manejo apropiado..... | 8 |
| 2.2 Contenido del manual de instrucción..... | 8 |
| 2.3 Cambios y transformaciones sobre la máquina..... | 9 |
| 2.4 Responsabilidad del usuario..... | 9 |
| 2.5 Solicitudes al personal..... | 9 |
| 2.6 Seguridad del trabajo..... | 9 |
| 2.7 Equipamiento personal de protección..... | 10 |
| 2.8 Peligros provenientes de la máquina..... | 10 |
| 2.9 Riesgos restantes..... | 11 |
| 2.10 Uso indebido previsible..... | 11 |
| 3 Declaración de conformidad | 12 |
| 4 Características técnicas | 14 |
| 4.1 Dimensiones y peso..... | 14 |
| 4.2 Condiciones de funcionamiento y almacenamiento..... | 15 |
| 4.3 Conexiones eléctricas..... | 15 |
| 4.4 Aspiración..... | 15 |
| 4.5 Emisión de ruido..... | 16 |
| 5 Montaje | 18 |
| 5.1 Vista general..... | 18 |
| 5.2 Placa de características..... | 19 |
| 5.3 Interruptor de parada de seguridad..... | 19 |
| 5.4 Dispositivo de freno automático..... | 19 |
| 6 Transporte, embalaje y estockaje | 20 |
| 6.1 Indicaciones de seguridad..... | 20 |
| 6.2 Inspección de transporte..... | 20 |
| 6.3 Embalaje..... | 20 |
| 6.4 Estockaje..... | 21 |
| 6.5 Transporte..... | 21 |
| 6.5.1 Seguridad del transporte..... | 21 |
| 6.5.2 Transporte con grúa..... | 22 |
| 6.5.3 Transporte con sistema de desplazamiento..... | 22 |

Tabla de contenido

| | |
|---|-----------|
| 7 Emplazamiento e instalación | 24 |
| 7.1 Indicaciones de seguridad..... | 24 |
| 7.2 Instalación..... | 24 |
| 7.2.1 Montar el armazón de la máquina (Opcional)..... | 25 |
| 7.2.2 Montar la sierra de cinta en el armazón de la máquina..... | 26 |
| 7.2.3 Montaje de la mesa de trabajo / Ajuste angular..... | 27 |
| 7.2.4 Montaje - Regla de corte paralelo | 28 |
| 7.2.5 Instalación y nivelación de la máquina | 29 |
| 7.3 Conexiones eléctricas | 30 |
| 8 Manejo | 32 |
| 8.1 Indicaciones de seguridad..... | 32 |
| 8.2 Selección y mantenimiento de las hojas de sierra | 33 |
| 8.3 Cambiar/tender la hoja de sierra..... | 34 |
| 8.3.1 Ajuste - Recorrido de la hoja / Volante inferior | 35 |
| 8.4 Inclinación de la mesa | 36 |
| 8.5 Ajuste del guiado de la hoja de sierra | 36 |
| 8.5.1 Dispositivo de protección ajustable en altura | 36 |
| 8.5.2 Guiado de la hoja de sierra - superior | 37 |
| 8.5.3 Guiado de la hoja de sierra - inferior (Opcional) | 38 |
| 8.6 Arranque / Parada..... | 39 |
| 8.7 Técnicas de trabajo autorizadas | 39 |
| 8.7.1 Corte longitudinal según una línea de referencia | 39 |
| 8.7.2 Corte de piezas cilíndricas | 40 |
| 8.7.3 Corte de piezas sobre el canto estrecho | 40 |
| 8.7.4 Corte longitudinal de pequeñas piezas, o piezas de poco espesor gracias a la regla de corte | 40 |
| 8.7.5 Cortes inclinados | 41 |
| 8.7.6 Corte circular | 41 |
| 8.7.7 Corte en diagonal..... | 41 |
| 9 Mantenimiento | 42 |
| 9.1 Indicaciones de seguridad..... | 42 |
| 9.2 Tender/reemplazar la correa de transmisión..... | 42 |
| 9.3 Volante superior - Reemplazar | 43 |
| 9.4 Limpieza y engrasado | 44 |
| 9.4.1 Ajuste - Tensión de la hoja de sierra | 44 |
| 9.4.2 Arrastre - Dispositivo de protección ajustable en altura..... | 44 |
| 9.4.3 Inclinación de mesa | 45 |
| 9.5 Sentido del corte y paralelismo | 45 |
| 10 Averías | 46 |
| 10.1 Indicaciones de seguridad..... | 46 |
| 10.2 Comportamiento en caso de averías | 46 |
| 10.3 Comportamiento después de solucionar las averías | 46 |
| 10.4 Averías, causas y remedios..... | 47 |

Generalidades

1 Generalidades

1.1 Explicación de los símbolos

Las indicaciones técnicas importantes de seguridad de este manual de instrucción están marcadas por símbolos. Estas instrucciones prescritas por la seguridad del trabajo deben ser absolutamente respetadas y

ejecutadas. Estas advertencias implican una prudencia particular del usuario para evitar accidentes, daños corporales y materiales.



¡Advertencia! ¡Peligro de heridas o de muerte!

Este símbolo caracteriza instrucciones, que bajo falta de observación, pueden conducir a unos perjuicios para la salud, a heridas, a daños corporales permanentes o a la muerte.



¡Advertencia! ¡Riesgo por la corriente eléctrica!

Este símbolo llama la atención sobre situaciones peligrosas a culpa de la corriente eléctrica. Un gran riesgo de herida o de muerte, estará presente al incumplimiento de las instrucciones de seguridad. Todos los trabajos eléctricos deben ser cumplidos solamente por un electricista profesional.



¡Atención! ¡Daños materiales!

Este símbolo caracteriza instrucciones, que bajo falta de observación, pueden llevar a daños, a malfuncionamientos o parada completa de la máquina.



Aviso:

Este símbolo indica consejos e informaciones, que deben ser mantenidos para un funcionamiento eficiente y libre de averías con la máquina.

1.2 Informaciones sobre el manual de instrucción

Este manual de instrucción describe el manejo seguro y adecuado con la máquina. Las indicaciones de seguridad indicadas y las instrucciones así como las prescripciones de prevención de accidentes vigentes al lugar del trabajo y las disposiciones generales de seguridad, tienen que ser respetadas.

Antes del principio de todos los trabajos sobre la máqui-

na leer el manual de instrucción, especialmente y atentamente el capítulo "la seguridad" y las instrucciones respectivas de seguridad. Es importante entender lo leído. El manual de instrucción es un componente de la máquina. Debe encontrarse en las cercanías directa de la máquina y en todo momento accesible. El manual de instrucción debe ser transmitido siempre con la máquina.

1.3 Protección de la propiedad intelectual

El manual de instrucción tiene que ser tratado confidencialmente. Él está destinado exclusivamente para las personas que trabajan con la máquina. Todo el contenido de textos, datos, dibujos, imágenes y otras representaciones de este manual, es protegido por la ley de los derechos de autor y esta sujeto a otros derechos industriales de protección. Cada manejo abusivo es un hecho delictuoso.

La transmisión a una tercera parte así que cualquier tipo o forma de reproducción - también extractos - como también toda utilización o comunicación del contenido, no están permitidos sin aprobación escrita del fabricante. Toda infracción será sancionada. Otras reclamaciones permanecen bajo reserva. Nos reservamos todos los derechos del ejercicio de los derechos industriales de protección.

Generalidades

1.4 Responsabilidad y garantía

Todas las indicaciones y las instrucciones en este manual de instrucción han sido establecidas teniendo en cuenta las prescripciones vigentes, el estado actual de la técnica así como nuestro gran conocimiento y nuestra larga experiencia. ¡Este manual de instrucción tiene que ser leído con cuidado antes del principio de todos los trabajos con la máquina! El fabricante no toma ninguna responsabilidad por todos los daños y las averías que resultan de una no observación del manual de instrucción. Los textos representativos y las ilustraciones no corresponden necesariamente al contenido de la entrega.

Las ilustraciones y los artes gráficos no corresponden a la escala 1:1. El contenido real de la entrega puede diferenciarse de los datos, de las indicaciones así como de las ilustraciones presentes, en caso de equipamiento especial, de selección de opciones suplementarias o de encargos adicionales debidos a las últimas modificaciones técnicas. Para toda pregunta, diríjase por favor al fabricante. Nos reservamos el derecho a todo cambio técnico del producto, en el marco de un mejoramiento de las cualidades de fabricación y de su perfeccionamiento.

1.5 Explicación de la garantía

Los plazos de garantía están conformes con las condiciones nacionales vigentes y pueden ser leídos en la página internet www.felder-group.com.

1.6 Piezas de recambio



¡Atención! ¡Daños materiales!

Daños, malfuncionamientos o una avería completa de la máquina pueden ser debidos a piezas de recambio falsas o defectuosas.

Con la aplicación de piezas de recambio no autorizadas, son anulados todos los derechos de garantía, de servicio, de indemnización y de pretensiones civiles de responsabilidad por parte del fabricante, o de sus man-

datarios, de los revendedores y de los representantes. Utilizar sólo piezas de recambio de origen del fabricante.



Aviso: La lista de las piezas autorizadas de recambio de origen se encuentra en un catálogo separado de piezas de recambio que va adjunto a la máquina.

1.7 Reciclaje



¡Atención! ¡La chatarra eléctrica, los componentes electrónicos, los lubricantes industriales y otros materiales auxiliares están sujetos al tratamiento especial de basura y pueden ser solamente eliminados por empresas especializadas reconocidas!

Si la máquina debe ser desguazada al cabo de su vida, todos los componentes deben ser desensamblados y separados por clase de material para permitir un reciclaje próximo o un desguace diferenciado. Toda la estructura está de acero y puede ser desensamblada sin problema. Además este material es fácilmente

reciclable y no presenta ninguna carga para el medio ambiente y para la seguridad del personal. Al poner los elementos en la chatarra, hay que respetar las prescripciones internacionales y las normas vigentes en el país de destino sin olvidar las normas de protección del medio ambiente correspondientes.

Seguridad

2 Seguridad

La máquina está construida según las prescripciones reconocidas vigentes, en el momento de su desarrollo y de su fabricación, garantizando así un funcionamiento seguro.

Sin embargo riesgos de peligro pueden provenir de esta máquina, si ésta es utilizada por un personal no especializado o de manera no apropiada. El capítulo "seguridad" da una vista general de todos los aspectos importantes de seguridad para una protección óptima

de las personas así como para un funcionamiento seguro y duradero de la máquina.

Además, otros capítulos de este manual de instrucción contienen indicaciones concretas de seguridad indicadas por símbolos para evitar todo riesgo de accidente. Por otra parte, es importante observar los pictogramas, los letreros y las inscripciones sobre la máquina. No se deben quitar y tienen que ser guardados en buen estado para poder leerlos.

2.1 Manejo apropiado



¡Atención! ¡Daños materiales!

El tratamiento de otros materiales que la madera es autorizado solamente después de un acuerdo escrito del fabricante. La seguridad de funcionamiento está garantizada solamente bajo un manejo apropiado de la máquina.

La máquina descrita en este manual está pensada únicamente para procesar madera i materiales similares.

Esto incluye todos los materiales de tableros a base de madera (por ejemplo tableros de partículas, OSB, MDF, tableros de madera contrachapada, etc.) incluso si están recubiertos con plástico o enmarcados con metales livianos. Otros materiales como cartón, corcho, hueso, y todos los de plástico rígido (termoestables y termoplásticos) en la medida en que durante su mecanizado no haya riesgos en relación con el polvo, virutas o productos de degradación térmica.

Estas informaciones se toman de las hojas de seguridad del producto.

Para mantener un manejo apropiado es necesario seguir las condiciones correctas de funcionamiento así como las indicaciones de este manual de instrucción.

La máquina debe funcionar solamente con piezas y accesorios originales del fabricante.



¡Atención! Cada aplicación distinta del manejo correcto de la máquina es prohibida y considerada como no apropiada. Por causa de un manejo no apropiado, es excluida toda reclamación de daños al fabricante o a sus mandatarios, y cualquier sea sur forma. Sólo el usuario lleva la responsabilidad de todos los daños expuestos por un manejo no apropiado.

2.2 Contenido del manual de instrucción

Cada persona que está encargada de efectuar trabajos sobre la máquina, debe haber leído y entendido el manual de instrucción antes de empezar con los trabajos sobre la máquina. Esto es también válido si la persona respectiva haya ya trabajado en una máquina parecida o haya seguido una formación por el fabricante. El conocimiento del contenido del manual de instrucción

es una de las condiciones primordial para proteger al personal de los peligros así como para evitar errores de manipulación para un funcionamiento seguro y sin avería de la máquina. Es recomendado al propietario de la máquina asegurarse del conocimiento del manual por el personal.

Seguridad

2.3 Cambios y transformaciones sobre la máquina

En fin de evitar riesgos y para asegurar una productividad óptima, son permitidos solamente las modificaciones o los cambios sobre la máquina con acuerdo explícito del fabricante.

Todos los pictogramas, los letreros y las inscripciones

inscritos sobre la máquina, tienen que ser mantenidos en un estado bien legible y no deben ser quitado. Todos los pictogramas, los letreros y las inscripciones deteriorados deben ser reemplazados inmediatamente.

2.4 Responsabilidad del usuario

Este manual de instrucción debe ser guardado cerca de la máquina y permanentemente accesible a todas las personas que trabajan con la máquina. La máquina puede ser puesta en servicio sólo si su estado está técnicamente impecable y de funcionamiento seguro. La máquina debe ser examinada antes de cada puesta en marcha, en su estado exterior y en su integridad. ¡Las indicaciones del manual de instrucción son completas y deben ser ejecutadas sin restricción!

Además de las instrucciones prescritas de seguridad y de las indicaciones de este manual de instrucción, habrá

que observar y respetar las prescripciones de prevención de los accidentes, las indicaciones generales de seguridad así como las leyes de protección del medio ambiente, que son válidas localmente.

El usuario así como todo el personal autorizado son responsables del buen funcionamiento de la máquina y se encargan de la instalación, del servicio, del mantenimiento y de la limpieza de la máquina. Guardar la máquina, las herramientas y los accesorios fuera del alcance de los niños.

2.5 Solicitudes al personal

Sólo el personal cualificado y formado es autorizado para trabajar sobre la máquina. El personal debe haber recibido instrucciones sobre los peligros presentes y sobre las funciones de la máquina. Un personal cualificado es un personal que recibió una formación profesional, permitiéndole juzgar y reconocer los peligros del trabajo delegado, por sus competencias, por su experiencia así como por sus conocimientos de las normas vigentes. Si el personal no posee los conocimientos necesarios, deberá seguir una formación. Las responsabilidades tomadas en los trabajos con la máquina (instalación, servicio, mantenimiento, reparación) deben ser planificadas claramente y respetadas. Solamente personas que cumplan un trabajo concienzudo, podrán trabajar sobre la máquina. Hay que evitar cada tipo de

trabajo que pueda poner en peligro la seguridad de las personas, del medio ambiente o de la máquina. Personas que se encuentran bajo la influencia de drogas, de alcohol o bajo la influencia de los efectos secundarios de medicamentos, deben obligatoriamente no trabajar con la máquina. Al momento de la elección del personal, es importante verificar, para el puesto de trabajo, las prescripciones específicas vigentes, tanto al nivel de la edad como de la profesión. El usuario debe controlar que el personal no autorizado sea mantenido a una distancia de seguridad suficiente de la máquina. El personal tiene la obligación de informar inmediatamente al usuario de todos los cambios que podrían influir en la seguridad de la máquina.

2.6 Seguridad del trabajo

Daños personales y materiales pueden ser evitados respetando las indicaciones de seguridad indicadas en el manual de instrucción durante el trabajo sobre la máquina. El incumplimiento de estas instrucciones puede poner en peligro las personas y dañar o destruir la máquina. Con el incumplimiento de las prescripciones

prescritas de seguridad y de las indicaciones de este manual de instrucción así como las prescripciones de prevención de los accidentes vigentes locales y de las indicaciones generales de seguridad, será excluido todo derecho de indemnización de responsabilidad y de daños contra el fabricante o su mandatario.

Seguridad

2.7 Equipamiento personal de protección

Durante el trabajo sobre la máquina, deben ser tomadas en cuenta las siguientes prohibiciones:



¡Trabajo con cabellos largos sin redecilla es prohibido!



¡El uso de guantes es prohibido!

Durante el trabajo sobre la máquina es importante llevar:



Ropa de protección de trabajo

Ropa de trabajo estrecha (resistente al rasgón, ningún mango ancho, ningún anillo y otras joyas etc).



Zapatos de seguridad

Para protegerse de las caídas de piezas pesadas y para no resbalar sobre un suelo deslizante.



Protección de oído

Para protegerse contra los daños de oído.



Gafas de protección

El uso de gafas de protección es obligatorio

2.8 Peligros provenientes de la máquina

- i** **Aviso: Pueden producirse chispas durante el mecanizado.**
Verificar cuidadosamente los elementos extranjeros de las piezas (p.ej. clavos, tornillos), que podrían dañar el trabajo.

La máquina responde a las normas de seguridades vigentes. Su fabricación y su funcionamiento responden a los últimos estándares técnicos.
El respeto de los métodos autorizados de trabajo asegura una mejor seguridad en el momento del manejo de la

máquina.
¡Sin embargo quedan riesgos restantes!
La máquina trabaja con una alta tensión eléctrica.



¡Advertencia! ¡Riesgo por la corriente eléctrica!

Las energías eléctricas pueden causar heridas más graves. La corriente eléctrica puede ocasionar un peligro de muerte en caso de cables y de piezas de recambio deteriorados.

- Antes de empezar con todo trabajo de mantenimiento, de limpieza y de reparación, la máquina debe estar parada y asegurada contra todo arranque intempestivo.
- La llegada de la corriente debe ser desconectada de la máquina para todas las manipulaciones sobre el dispositivo eléctrico.
- No quitar o desconectar ningún dispositivo de seguridad.

Seguridad

2.9 Riesgos restantes



¡Advertencia! Riesgo de accidente!

A pesar del mantenimiento de las medidas preventivas durante el trabajo sobre la máquina, siguen existiendo los riesgos restantes siguientes:

Indicaciones generales de seguridad:

- Riesgo de heridas particularmente al momento de cambiar de herramientas.
- Riesgo de accidente a culpa de la proyección o de la caída de piezas (p.ej. ramas, pedazos de pieza).
- Riesgo de heridas por el retroceso de las piezas.
- Lesión del oído por culpa de la exposición prolongada al ruido.
- Riesgo de peligro de salud por culpa de la emisión del polvo, particularmente cuando se trabaja maderas duras.
- Riesgo de aplaste, de corte, de arrastre y de golpe.

2.10 Uso indebido previsible



Aviso:

Los ejemplos que se dan tienen básicamente por objeto señalar los peligros; no son completos y no pueden utilizarse como base jurídica.

Sin embargo esta información debe permitir al usuario evaluar de mejor forma el peligro y el riesgo.

Indicaciones generales de seguridad:

- Incumplimiento del manual de instrucciones.
- Funcionamiento de la máquina aunque las instrucciones de uso están incompletas o no están disponibles en el idioma local.
- Colocación de objetos o herramientas en la superficie de trabajo.
¡Piezas y herramientas sueltas son fuentes de accidentes!
- Uso de herramientas no destinado al material o a la máquina.
Utilice en la máquina solo herramientas autorizadas (conformes).
- Uso de sistemas de módulos y herramientas modificadas.
Utilizar sólo herramientas de origen del fabricante
- Instalación de repuestos y uso de accesorios y equipos no aprobados por el fabricante.
Utilizar sólo piezas de recambio de origen del fabricante.
- Cambios y transformaciones sobre la máquina.
- Unión o cambio de los dispositivos de seguridad.

Durante el funcionamiento:

- Mecanizado de piezas demasiado grandes o pesadas.
- Mecanizado de piezas muy pequeñas sin equipo auxiliar.
Tener listo los dispositivos de ayuda al trabajo: véase el capítulo >Manejo<
- Procesamiento de materiales no adecuados como el acero.
- Mecanizado de piezas que no están fijadas o no están suficientemente fijadas.
- Mecanizado de piezas de trabajo en un proceso sincronizado
(La dirección de alimentación corresponde a la dirección de rotación de la herramienta.)
- Funcionamiento de la máquina sin los dispositivos de seguridad proporcionados.
Verifique que todos los dispositivos de seguridad hayan sido montados conformemente.
- Manipulación deliberada o descuidada de la máquina durante su funcionamiento.

En el momento de todos los trabajos de mantenimiento de los agregados:

- Servicio técnico por personal no capacitado o no autorizado.
- Incumplimiento de las instrucciones de mantenimiento.
véase el capítulo >Mantenimiento - Plan de mantenimiento<
- No observancia de las marcas de desgaste y daño.

Declaración de conformidad

3 Declaración de conformidad



EG-Declaración de conformidad
según la directiva de máquinas 2006/42/EG

Por esta presente, declaramos que la máquina indicada a continuación, debido a su concepción, a su construcción y a su pericia, corresponde a las prescripciones, tanto al nivel de la seguridad como de la salud, exigidas por la directiva de las máquinas CE (véase tabla).

| | |
|---|--|
| Fabricante: | Felder KG KR-Felder-Straße 1, 6060 Hall in Tirol, AUSTRIA |
| Denominación del producto: | Sierra de cinta |
| Fabricante: | HAMMER |
| Denominación del producto: | N2-35 |
| Las directivas CE siguientes han sido aplicadas: | 2006/42/EC |
| Las normas armonizadas siguientes han sido aplicadas: | EN ISO 19085-1:2021 EN ISO 19085-16:2021 |

Esta declaración de conformidad CE es únicamente válida si su máquina lleva el signo CE.

Un montaje o una modificación de la máquina, no autorizado por Felder, llevaría a la pérdida inmediata de la validez de esta declaración.

El signatario de esta declaración es el agente designado para la compilación de la información técnica.

Hall in Tirol, 21.01.2026

Prof. h.c. Ing. Johann Georg Felder
CEO FELDER KG
KR-Felder-Straße 1, 6060 Hall in Tirol, AUSTRIA

Declaración de conformidad

Características técnicas

4 Características técnicas

4.1 Dimensiones y peso

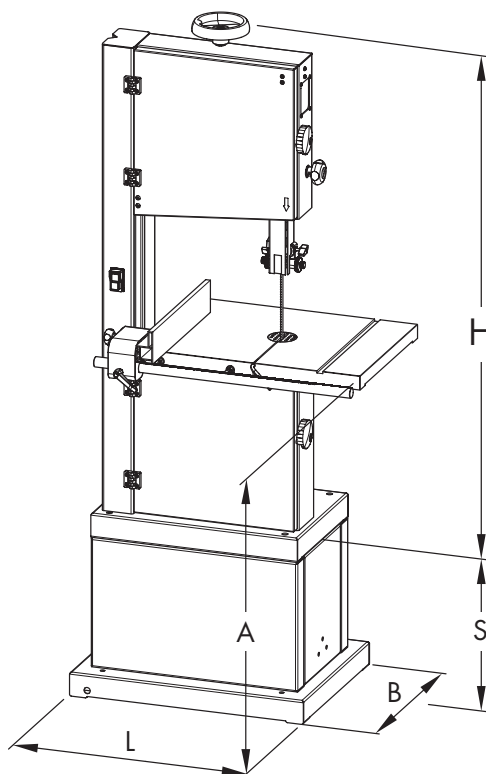


Fig. 4-1: Dimensión total

| Máquina | N2-35 |
|--------------------------|--------------------------|
| Dimensión total | 600 (L) x |
| | 460 (B) x |
| | 1310 (H) / 1700 mm (H+S) |
| | 935 mm (A) |
| Dimensiones del embalaje | 1325 (L) x |
| | 455 (B) x |
| | 785 (H) mm |
| Peso neto | 100 kg |

| Sierra de cinta | N2-35 |
|----------------------------------|----------------|
| Altura de corte | 235 mm |
| Ancho de corte máx. | 340 mm |
| - -Regla de corte paralelo | 295 mm |
| Longitud de la hoja | 2630 mm |
| Anchura de la hoja de sierra | 6-20 mm |
| Velocidad de la hoja de sierra | 15,5 m/s |
| Diámetro del volante de arrastre | 350 mm |
| Dimensiones de la mesa | 400 x 548 mm |
| Inclinación de mesa | -5° hasta +45° |

Características técnicas

4.2 Condiciones de funcionamiento y almacenamiento

| | |
|----------------------------------|------------------|
| Temperatura de régimen/ambiental | +10 hasta +40 °C |
| Temperatura de stockaje | -10 hasta +50 °C |

4.3 Conexiones eléctricas

| Máquina | Motor a corriente alterna | Motor a corriente trifásica |
|----------------------|---------------------------|-----------------------------|
| N2-35 | | |
| Tensión del motor | 1x 230 V | - |
| Frecuencia del motor | 50/60 Hz | - |
| Potencia de motor S1 | 1,1 kW | - |

*) S6 = Régimen a plena carga e intermitente; 40% = Tiempo relativo de la puesta bajo tensión

| | |
|---|-----------------------|
| Tensión eléctrica según la placa de las características | ±10% |
| Amperaje | 12 A |
| Cable de conexión (H07RN-F) | 3x1,5 mm ² |
| Característica del arranque | C |

4.4 Aspiración

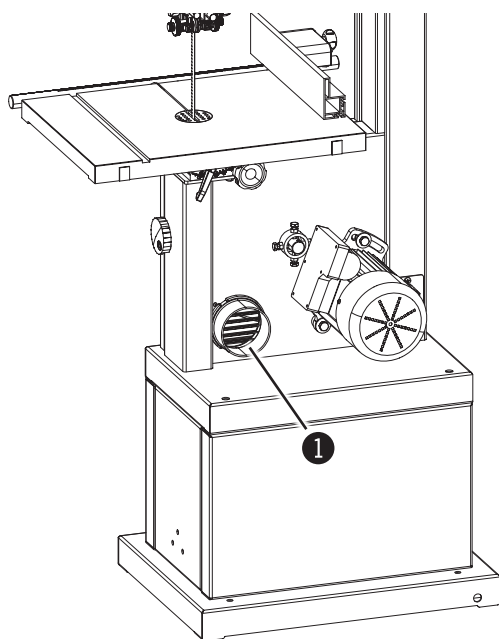


Fig. 4-2: Toma de conexión

① Toma de conexión 100 mm

La máquina debe ser conectada a un sistema de aspiración. Los valores de conexión y sus posicionamientos están indicados en la ilustración.

La velocidad de aspiración debe ser por lo menos de 20 m/s para materiales que tienen un porcentaje de humedad superior al 12 %.

Para la aspiración de materiales más húmedos (superior al 12 %) hay que ajustar la velocidad de aspiración a 25-28 m/s.

Utilizar exclusivamente flexibles no inflamables que respondan a la norma DIN 4102 B1 y a las consignas de seguridad prescritas

| | |
|--------------------------|-----------------------|
| Manguera de aspiración-Ø | 100 mm |
| Velocidad del aire | 20 m/s |
| Depresión mínima | 1138 Pa |
| Flujo volumétrico mín. | 565 m ³ /h |

Características técnicas

4.5 Emisión de ruido

Los valores indicados son unos valores de emisiones que pueden no corresponder a los valores al puesto de trabajo. Aunque haya una relación entre el nivel de emisión y el nivel de imisión, no podemos deducir de manera fiable si son necesarias otras precauciones suplementarias.

Factores que pueden influir esencialmente sobre el nivel de imisión al puesto de trabajo, son la duración de la exposición, las particularidades del puesto de trabajo, y otras influencias exteriores.

Las características al puesto de trabajo pueden variar de un país a otro. Estas indicaciones deben ayudar al usuario a comprender mejor los riesgos.

Según el lugar de instalación y otras condiciones específicas, los valores de emisión de ruido pueden variar hasta 4 db (A) de los valores escritos.



Aviso:

Para reducir el nivel de ruido al máximo, utilizar herramientas correctamente afiladas.

¡No sobrecargue su máquina! Esta funciona mejor y con más seguridad bajo las condiciones prescritas.

Una protección de oído debe ser generalmente llevada, sin embargo no debe sustituir el empleo de herramientas bien afiladas.

Todos los valores son en dB(A) con un margen de tolerancia de 4 dB(A).

| Tipo | L Aeq | LW (A) | Lpc | |
|-------|-------------|-------------|--------|--------------|
| N2-35 | 73,3 dB (A) | 84,1 dB (A) | 2,3 mW | < 130 dB (A) |

Características técnicas

Montaje

5 Montaje

5.1 Vista general

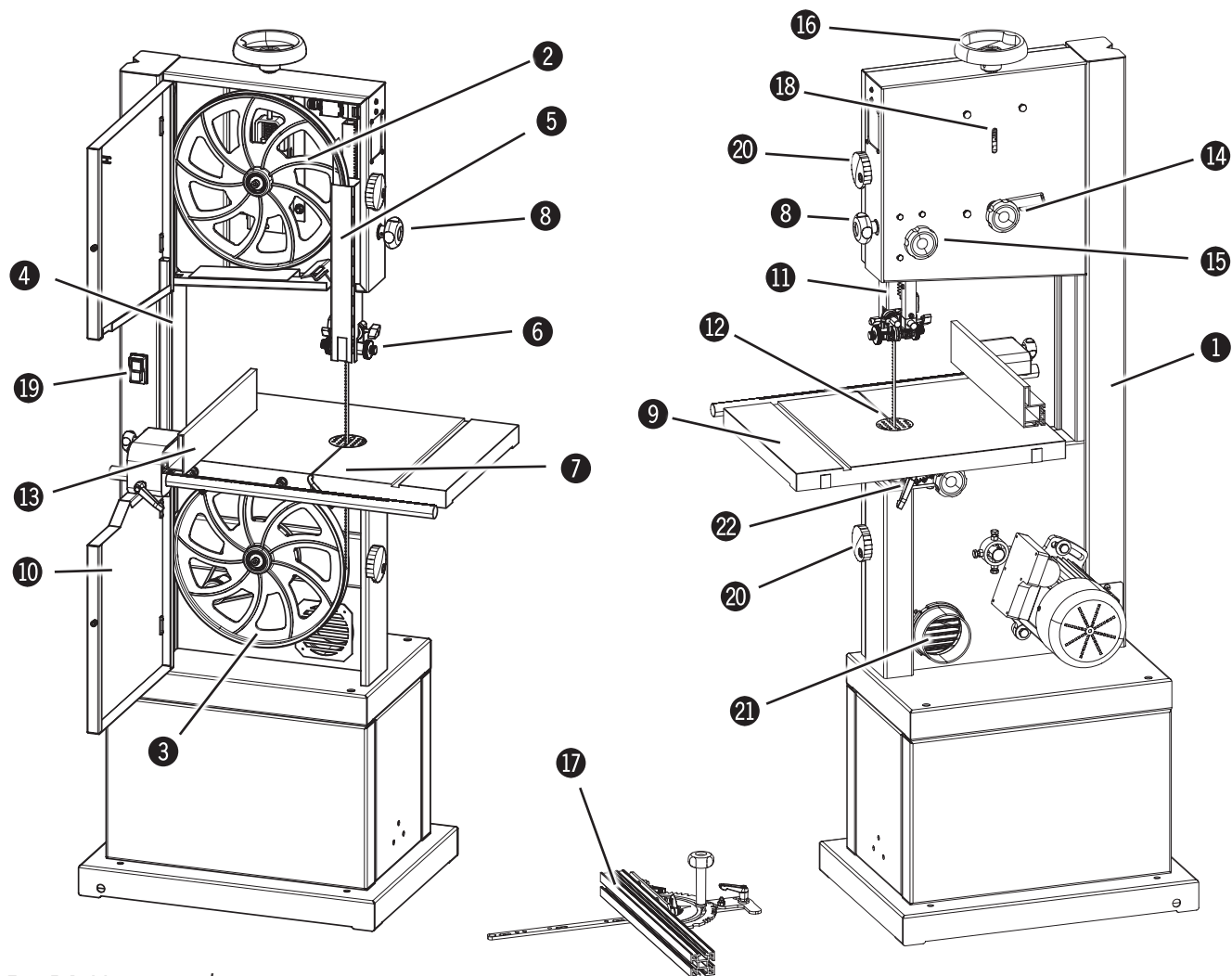


Fig. 5-1: Vista general

- | | | | |
|---|---|---|---|
| ① | Soporte de la máquina | ⑬ | Regla de corte |
| ② | Volante superior | ⑭ | Recorrido de la hoja - Volante de ajuste y manija de sujeción |
| ③ | Volante inferior | ⑮ | Volante de sujeción - Ajuste de altura de la guía de la cinta |
| ④ | Parte ascendente de la hoja | ⑯ | Volante de ajuste de tensión de hoja |
| ⑤ | Parte descendente de la hoja | ⑰ | Regla de inglete (Accesorios) |
| ⑥ | Guía de la cinta superior | ⑱ | Indicador de la tensión de hoja |
| ⑦ | Guía de la cinta inferior (Opción) | ⑲ | Interruptor On/Off |
| ⑧ | Ajuste de altura de la guía de la cinta | ⑳ | Volante de sujeción - Tapa de volante de arrastre |
| ⑨ | Mesa de trabajo | ㉑ | Boquillas de aspiración |
| ⑩ | Tapa del volante de arrastre | ㉒ | Inclinación de mesa (Volante de ajuste y manija de sujeción) |
| ⑪ | Dispositivo de protección ajustable en altura | | |
| ⑫ | Tapa de mesa | | |

Montaje

5.2 Placa de características

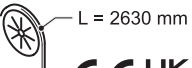


| | | |
|---|--------|--|
| TYPE : N2-35 | | NR. : |
| BANDSÄGEMASCHINE | | |
| Baujahr / year of constr. / annee de constr. : 2021 | | |
| V: 230 | PH: 1 |  L = 2630 mm |
| KW: 1.1 | HZ: 60 | |
| RPM: 3400 | A: 7.3 |  |
| ISOL-CLASS: F / IP54 | | |
|  | | KR-Felder-Straße 1 6060 HALL in Tirol AUSTRIA Tel. +43 5223 58500 Fax +43 5223 56130 |
| www.hammer-maschinen.at | | |

Fig. 5-2: Placa de características

Los datos siguientes se encuentran sobre la placa de características:

- Datos del fabricante
- Denominación del producto
- Número de máquina
- Tensión
- Fases
- Frecuencia
- Potencia
- Corriente
- Año de construcción
- Datos del motor

5.3 Interruptor de parada de seguridad

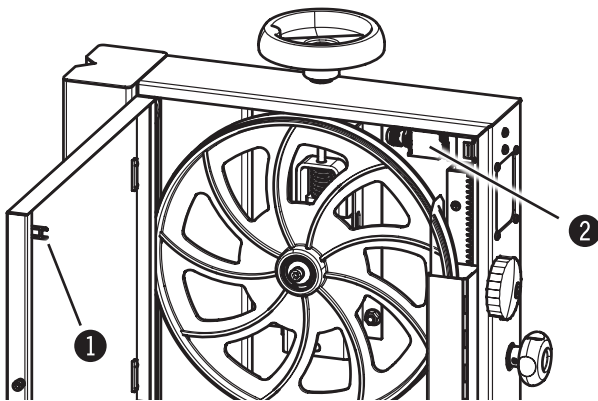


Fig. 5-3: Sistema de bloqueo

La máquina funciona solamente si el interruptor de fin de carrera es accionado por el cierre dentro del bastidor de la máquina

- 1 Sistema de bloqueo
- 2 Interruptor final

5.4 Dispositivo de freno automático



¡Advertencia! Riesgo de accidente!

En caso de fallo de la alimentación eléctrica, el freno eléctrico se desactiva. Por lo tanto, la herramienta no puede detenerse en 10 segundos.

En ese caso, la máquina se para sin ¡frenado eléctrico!

Su máquina es equipada con un dispositivo de freno automático. Todos los ajustes fueron efectuados de fábrica.

En caso de problemas eventuales o de malfuncionamientos contacte por favor al departamento de post-venta de Felder KG.

6 Transporte, embalaje y estockaje

6.1 Indicaciones de seguridad



¡Atención! ¡Daños materiales!

La máquina puede ser dañada o destruida debido a un transporte inadecuado.



¡Advertencia! Riesgo de accidente!

Existen riesgos de accidentes por piezas que se podrían caer durante la carga o la descarga.

Por esta razón, es imperativo observar las instrucciones siguientes de seguridad:

- Nunca levantar cargas pesadas por personas
 - Desplazar la máquina siempre con mucho cuidado y prudencia.
 - Utilizar sólo sistemas de engancha adecuados y medios de levantamiento a capacidad de carga suficiente.
 - La máquina no debe ser levantada por sus partes móviles o salientes (p.ej.: carro desplazable).
 - Controlar el centro de gravedad al momento del transporte (riesgo de balanceo).
 - Comprobar que la máquina no se desliza lateralmente.
 - Las cuerdas, las correas o los otros elementos de levantamiento deben ser equipados con ganchos de seguridad.
 - No utilizar ninguna cuerda desgarrada o deteriorada
 - Cuerdas y correas no deben ser anudadas.
 - Cuerdas y correas no deben ser puestas sobre cantos agudos.
 - Realizar el transporte con el máximo de cuidado posible con el fin de evitar daños eventuales.
 - Evitar toda sacudida mecánica.
- Para un transporte marítimo, la máquina debe ser embalada herméticamente y protegida contra la corrosión (agente deshidratante).

6.2 Inspección de transporte

Examinar la máquina inmediatamente a la entrega para observar daños eventuales debidos al transporte.

Si el embalaje presenta daños exteriores, no aceptar la mercancía o solamente bajo reserva. Señalizar en detalle todos los daños sobre los documentos de transporte/albarán de entrega. Encaminar con la reclamación.

ón.

No esperar para reclamar toda pieza faltante, dado cuenta que los derechos de indemnización son solamente válidos durante el plazo de reclamación vigente.

6.3 Embalaje

Si ningún acuerdo de recogida de embalaje ha sido concluido, entonces separar y llevar los materiales según su categoría y su tamaño a los diferentes servicios de reciclaje.



¡Atención! Observar siempre las normas respeto al medio ambiente vigente y las prescripciones locales de reciclaje al momento de eliminar los desechos de embalaje. Si fuera necesario ponerse en contacto con una empresa de reciclaje.



Aviso: ¡Una buena cosa para el medio ambiente!

Los embalajes son materias valiosas que pueden ser aprovechados en muchos casos o racionalmente tratados y reciclados!

Transporte, embalaje y estockaje

6.4 Estockaje

Dejar todos los paquetes cerrados hasta el emplazamiento definitivo de la máquina y tener en cuenta las señalizaciones exteriores sobre los embalajes que aportan informaciones sobre el almacenamiento y el montaje.

Almacenar los paquetes solamente de la manera siguiente:

- No almacenar al aire libre.
- Almacenar en un lugar seco y limpio.
- No exponer a ningún agente agresivo.
- Proteger de los rayos directos del sol.
- Evitar toda sacudida mecánica.
- Temperatura de estockaje: -10 hasta $+50$ °C.
- Humedad máxima: 60 %.
- Evitar grandes variaciones de temperaturas (formación de agua de condensación).
- Lubrificar todas las partes brillantes de la máquina (anticorrosión).
- Lubrificar todas las partes brillantes de la máquina, para un almacenamiento a largo plazo (> a 3 meses) (anticorrosión). Controlar regularmente el estado general de todas las piezas y de sus embalajes. Renovar o reemplazar el agente conservador si es necesario.
- Para un almacenamiento en un local húmedo, la máquina debe estar embalada herméticamente y protegida contra la corrosión (desecante).

6.5 Transporte



¡Atención! ¡Daños materiales!

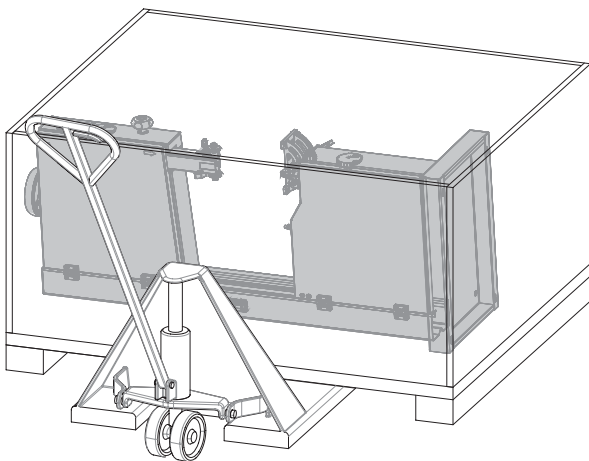
**¡Transporte de la máquina sólo según las indicaciones de este manual de instrucción y de transporte!
¡La máquina no debe ser levantada por la mesa de trabajo, por el carro desplazable o por el soporte principal! Amarrar las cuerdas, correas y cadenas solamente al bastidor.**



Aviso:

La anchura de transporte es menos de 1000 mm. De esta forma el transporte es realizable para toda anchura de puertas.

6.5.1 Seguridad del transporte



La máquina es entregada en parte montada sobre una paleta

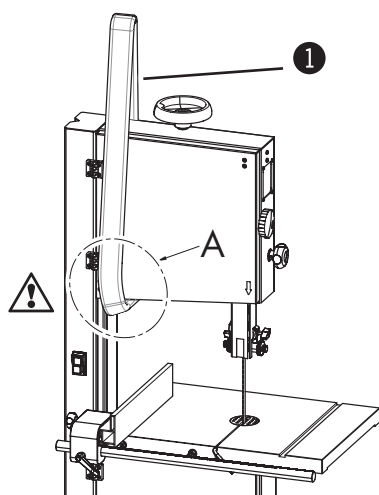
La máquina puede ser transportada por una grúa, una carretilla elevadora, una transpaleta o un dispositivo de desplazamiento.

Fig. 6-1: Seguridad del transporte

Transporte, embalaje y estockaje

6.5.2 Transporte con grúa

- !** ¡Atención! ¡Daños materiales!: La máquina no debe ser levantada por la mesa de trabajo, ni por el cuadro de la prolongación o ni por los volantes.
Alinee correctamente las correas y compruebe el agarre en la máquina. La máquina debe levantarse lentamente y con mucho cuidado para evitar que la carga se deslice.



Solo se pueden usar eslingas para transportar la máquina con una grúa.

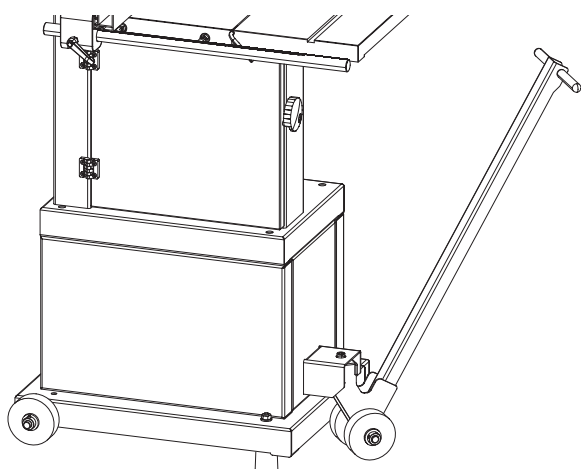
Enganche las eslingas en el punto A.

1 Correas

Fig. 6-2: Transporte con grúa

6.5.3 Transporte con sistema de desplazamiento

- i** **Aviso:**
Gracias al dispositivo de desplazamiento y al brazo elevador (opción), el transporte es fácilmente realizable.



Accesorios Nr. Art.:
Dispositivo de desplazamiento - 503-142
Brazo elevador de desplazamiento - 500-149

Fig. 6-3: Transporte con sistema de desplazamiento

Transporte, embalaje y estockaje

Emplazamiento e instalación

7 Emplazamiento e instalación

7.1 Indicaciones de seguridad



¡Advertencia! Riesgo de accidente!: Una instalación y un montaje incorrectos pueden conducir a daños corporales y materiales. Por esta razón, estos trabajos deben ser efectuados exclusivamente por un personal autorizado, formado y familiarizado con los métodos de trabajo de la máquina teniendo en cuenta las normas de seguridad.

- Procurar tener un espacio de movimiento suficiente. Preste atención a las distancias mínimas en relación con las máquinas vecinas, con las paredes y con otros objetos fijos.
- Prestar atención al orden y a la limpieza del puesto de trabajo. ¡Piezas y herramientas sueltas son fuentes de accidentes!
- Instalar los dispositivos de protección reglamentariamente y controlar sus funciones.



¡Advertencia! ¡Riesgo por la corriente eléctrica!: Todos los trabajos sobre las instalaciones eléctricas deben ser efectuados exclusivamente por un personal cualificado y respetando las normas de seguridad.

Controlar la integridad y el estado técnico irreprochable de la máquina, antes de su montaje y su instalación.



¡Advertencia! Riesgo de accidente!: Una máquina incompleta, defectuosa o deteriorada puede llevar a unos daños graves corporales o materiales. Montar e instalar sólo una máquina perfectamente intacta (con todos sus componentes).



¡Atención! ¡Daños materiales!: La máquina debe funcionar a una temperatura de régimen y ambiental de +10° a +40 °C. ¡En inobservancia se producen daños de rodamientos!

7.2 Instalación

Condiciones del emplazamiento:

- Temperatura de régimen/ambiental: +10 hasta +40 °C.
- Estabilidad y capacidad de carga suficientes de la área de trabajo.
- Iluminación suficiente del puesto de trabajo.
- Protección o distancia suficiente en relación con los puestos de trabajo vecinos.
- Guardar las máquinas, las herramientas, los accesorios, etc lejos del alcance de los niños - ¡Riesgo de accidente!
- Colocar los flexibles de aspiración y los cables eléctricos de tal modo que nadie pueda tropezar por encima.

Emplazamiento e instalación

7.2.1 Montar el armazón de la máquina (Opcional)



¡Advertencia! Peligro de accidente por su propio peso elevado
Para un montaje sin problemas, pedir la ayuda por lo menos de una persona suplementarias.



Aviso:

En el montaje del bastidor de la máquina se deben primero montar todas las piezas sueltas. Al final ajustar todos los tornillos.

¡Al instalar las paredes de la base, preste atención a la posición correcta de los orificios de perforación!

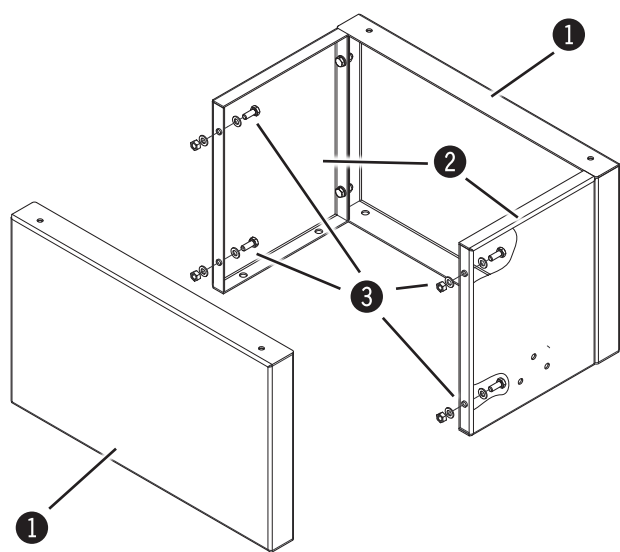


Fig. 7-1: Montaje - Bastidor de la máquina

La máquina es entregada parcialmente desmontada por razones técnicas de transporte.

- ① 2 x Pared de la base - largo
- ② 2 x Pared de la base - corto
- ③ 18 x Tornillos, Tuercas, Arandelas
- ④ 1 x Placa del suelo

Montaje - Bastidor de la máquina:

1. Conecte las paredes largas y cortas de la base con tornillos, tuercas y arandelas.
2. Después de haber ajustado el ángulo, bloquear los tornillos.
3. Fije el tablero inferior a las paredes de la base montada.

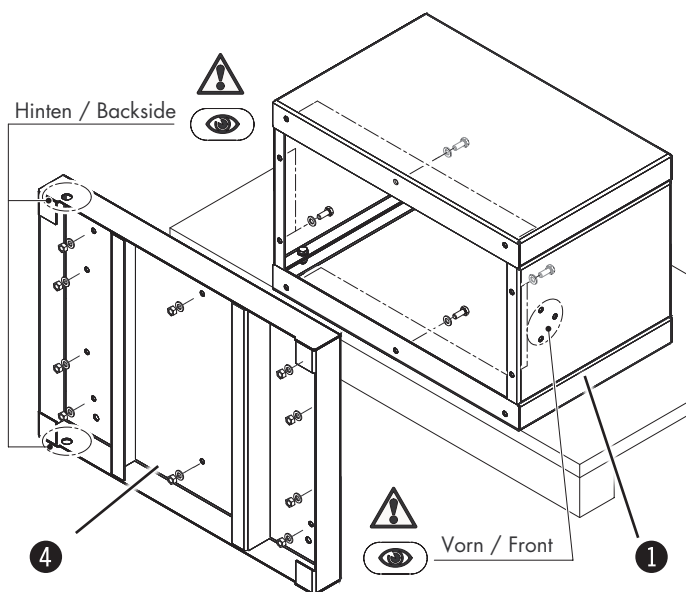


Fig. 7-2: Montaje - Bastidor de la máquina

Emplazamiento e instalación

7.2.2 Montar la sierra de cinta en el armazón de la máquina

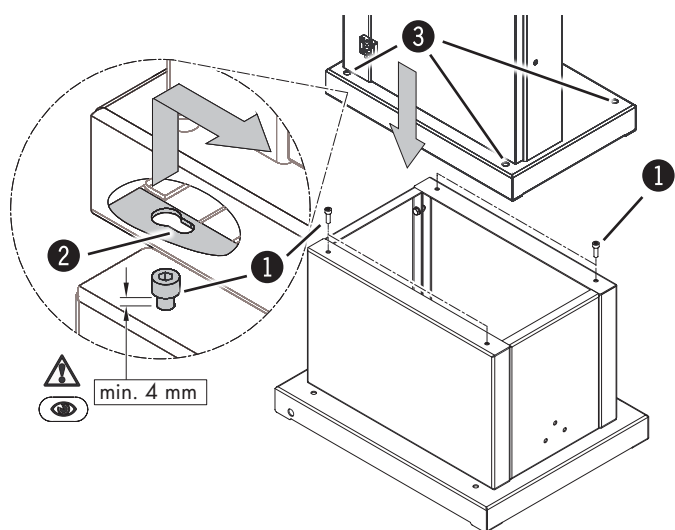


¡Advertencia! Peligro de accidente por su propio peso elevado
Para un montaje sin problemas, pedir la ayuda por lo menos de una persona suplementarias.



Aviso:

Si el soporte de la máquina no está montado en el bastidor de la máquina, la máquina debe instalarse en una superficie estable y nivelada, a una altura mínima de 390 mm.



Montaje - Sierra de cinta:

1. No atornille completamente los tornillos de fijación. La distancia entre el canto inferior de la cabeza del tornillo y la base de la máquina debe ser de al menos 4 mm.
2. Después de haber ajustado el ángulo, bloquear los tornillos. Mueva la máquina hacia las ranuras.
3. Atornillar el tornillo hexágono interno con la llave hexágono interno. (accesible a través del agujero).

- ① 4 x Tornillo de fijación
- ② Rendija
- ③ Husillo

Fig. 7-3: Montaje - Sierra de cinta

Emplazamiento e instalación

7.2.3 Montaje de la mesa de trabajo / Ajuste angular

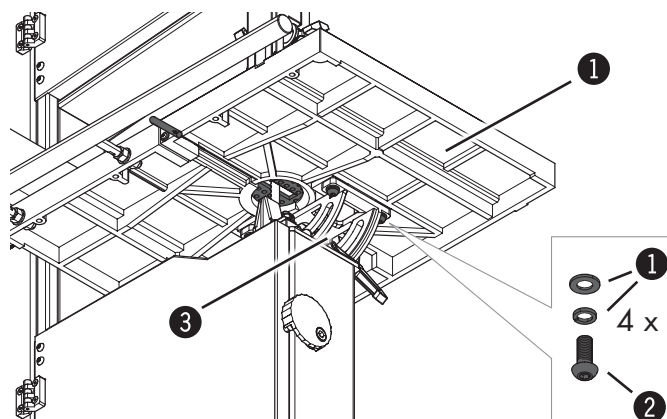


Fig. 7-4: Mesa de trabajo

Fije la mesa de trabajo al soporte con tornillos y arandelas.

- ① Arandelas
- ② Tornillo
- ③ Soporte
- ④ Mesa de trabajo

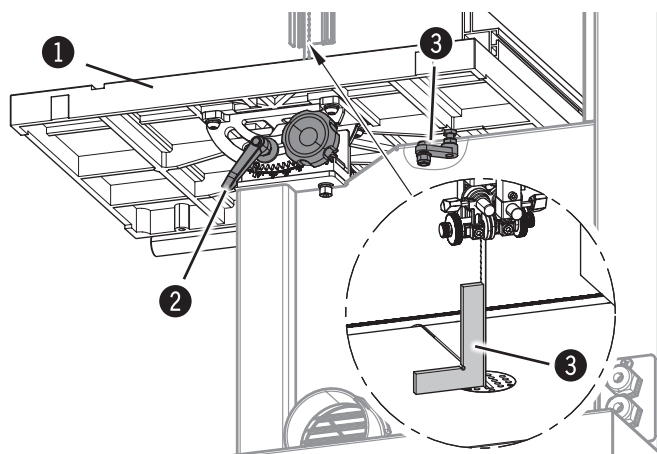


Fig. 7-5: a 90° del recorrido de la cinta

Desconectar la máquina de la red eléctrica.
Nivelar la máquina / véase el capítulo 7.2.5
Tender la hoja de sierra / véase el capítulo 8.3

Ajuste angular: a 90° del recorrido de la cinta

Aflojar la palanca de apriete.
Inclinar la mesa hasta el tope.
Forme un ángulo de 90° entre la superficie de deslizamiento de la cinta y la mesa de trabajo.
Si el ángulo a 90° no es correcto, ajustar el ajuste con los tornillos de la regla.
Verificar la posición a 90° con la manija apretada.

- ① Mesa de trabajo
- ② Manija de sujeción
- ③ Tornillo de tope
- ④ 90° - Ángulo

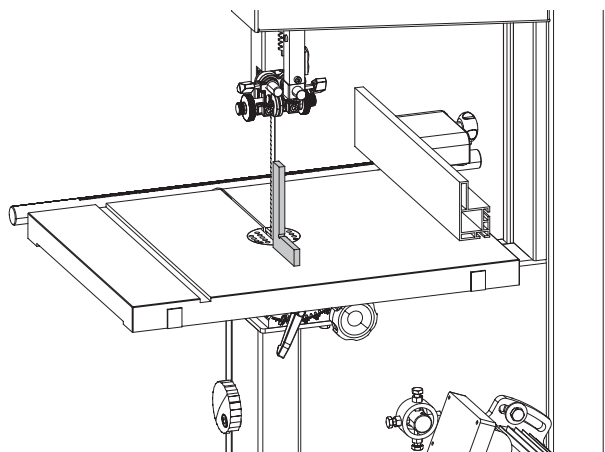


Fig. 7-6: a 90° de la parte posterior de la sierra de cinta

Ajuste angular: a 90° de la parte posterior de la sierra de cinta

Forme un ángulo de 90° entre la parte posterior de la sierra de cinta y la mesa de trabajo.
Si el ángulo no es 90° el ajuste de la cinta debe hacerse nuevamente. véase el capítulo 8.3.

Emplazamiento e instalación

7.2.4 Montaje - Regla de corte paralelo

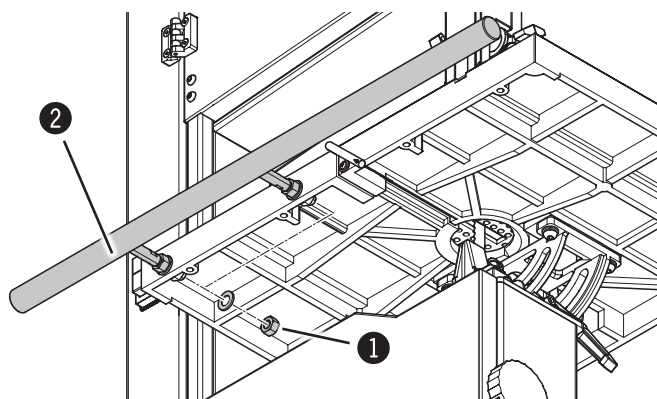


Fig. 7-7: Regla de corte paralelo

Bloquear la guía de la regla con las tuercas en la mesa de trabajo.
Deslizar la regla en su guía.

- ① Tuerca
- ② Guía de la regla

Ajuste en altura - Guía de la regla:

Ajuste de la distancia: 18 mm
(Este ajuste debe ser muy preciso.)
Aflojar las contratuercas.
Forme un ángulo de 90° en el canto frontal de la mesa.
Ajuste la X1 distancia
Apretar la contratuerca con la mano.
Ajuste la X2 distancia
Apretar firmemente la contratuerca.
Controlar el ajuste, eventualmente reajustar.

- ① Contratuerca
- ② 90°- Ángulo
- ③ Guía de la regla

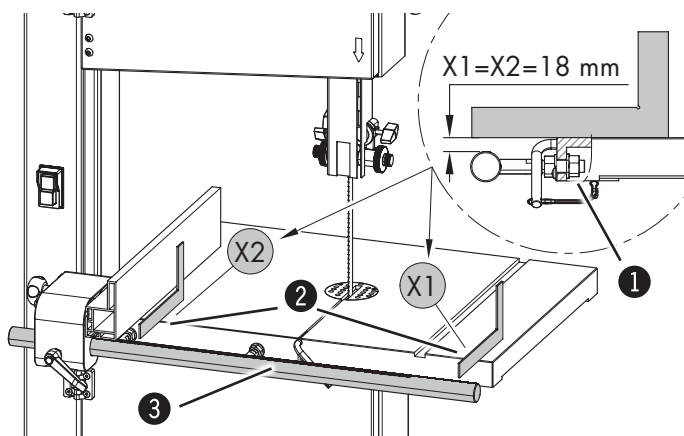


Fig. 7-8: Ajuste en altura - Guía de la regla

Regla de corte paralelo a ajustar:

Desplazar la regla de corte paralelo hacia la izquierda.
Mida la distancia Y y X. (Distancia del tope de fresado hasta la ranura de la mesa).
Los valores X e Y deben ser del mismo tamaño.
Afloje la tuerca derecha.
Al girar el tornillo de ajuste, el ángulo se puede ajustar.
Y > X : girar - contra el sentido de las agujas del reloj
Y < X : girar - en el sentido de las agujas del reloj
Ajuste nuevamente la tuerca derecha.
Controlar el ajuste, eventualmente reajustar.

- ① Regla de corte paralelo
- ② Tuerca - A la derecha
- ③ Tornillo de ajuste

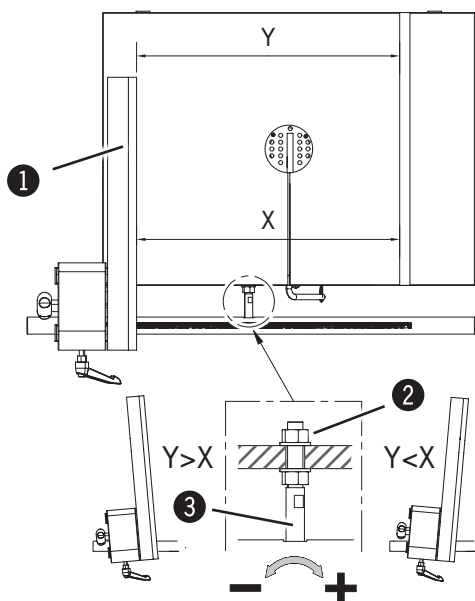


Fig. 7-9: Regla de corte paralelo a ajustar

Emplazamiento e instalación

7.2.5 Instalación y nivelación de la máquina

i **Aviso:**
En la placa del suelo de la máquina se encuentran 4 orificios roscados en los cuales se podrán atornillar los tornillos de nivel entregados con la máquina. (opcional)

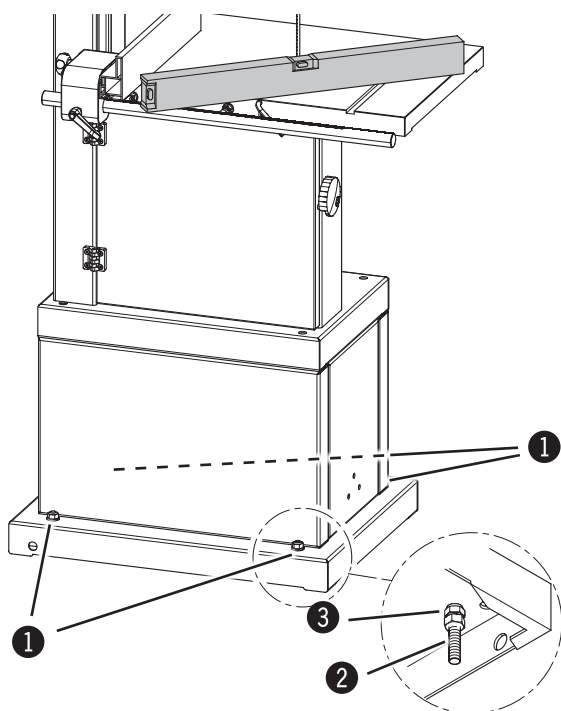


Fig. 7-10: Fijación al suelo

- ① Tornillos
- ② Tornillo de ajuste
- ③ Contratuerca

Asegurarse de los puntos siguientes en el momento del emplazamiento de la máquina:

- Con el fin de mantener una precisión perfecta y una suavidad de funcionamiento, la máquina debe ser ajustada con un nivel de agua.
- Ajustar el nivel de la máquina si el suelo es desnivelado gracias a unos tornillos de ajuste o unas calas
- Para una estabilidad óptima de la máquina, fijar la máquina al suelo gracias a unos tornillos M10, verificar sin embargo en no apretar demasiado los tornillos para evitar el aumento de las vibraciones. Es aconsejado colocar dispositivos que absorben las vibraciones entre el suelo y la máquina.
- Posicionar la máquina para minimizar el ruido y las vibraciones.
- Verificar la buena iluminación del puesto de trabajo.
- Si la máquina es puesta cerca de otras máquinas, respetar una distancia mínima de 80 cm entre éstas, y en el momento del tratamiento de piezas más anchas, prestar atención para no provocar colisiones y utilizar las ayudas propuestas para facilitar el trabajo de piezas voluminosas (caballetes de apoyo etc).

Emplazamiento e instalación

7.3 Conexiones eléctricas



¡Advertencia! ¡Riesgo por la corriente eléctrica!

Todos los trabajos sobre las instalaciones eléctricas deben ser efectuados exclusivamente por un personal cualificado y respetando las normas de seguridad.

¡La verificación de la impedancia del lazo de falla y la idoneidad del dispositivo de protección de sobrecorriente se debe hacer en la instalación de la máquina!



¡Atención! ¡Daños materiales!

Antes de la conexión eléctrica, comparar los datos de alimentación de la placa de características con los de la red eléctrica. Efectuar la conexión solamente si corresponden. La alimentación eléctrica debe presentar una conexión apropiada (según las normas de los motores trifásicos CEE).



Aviso: No se debe abrir la caja eléctrica de la máquina sin la autorización explícita del servicio Post-venta de Hammer. Los derechos de garantía se anulan por toda infracción.



¡Atención! ¡Daños materiales!

La máquina debe estar asegurada por un cortacircuitos automático.

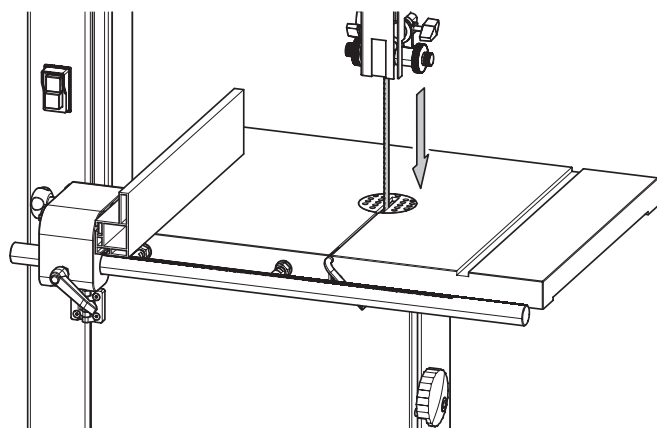


Fig. 7-11: Sentido de rotación del motor

1. Conectar el enchufe de la máquina a la alimentación eléctrica.
2. Arrancar brevemente la máquina.
3. Al arranque, verificar el sentido de rotación del motor.
4. Si es necesario cambiar el sentido de rotación invirtiendo 2 fases del enchufe eléctrico.

Exigencias al nivel de las conexiones eléctricas

- La máquina debe ser conectada a la tierra.
- Las fluctuaciones de tensión de la red eléctrica pueden variar como máximo del $\pm 10\%$
- El armario eléctrico debe disponer de un interruptor de potencia (DIN VDE 0641).
- Cable de conexión H07RN-F como mínimo 5x 2,5 (motor a corriente trifásica) o 3x 2,5 (motor a corriente alterna).
- Amperaje/Cable de conexión: véase "Datos técnicos"
- La alimentación eléctrica debe estar protegida de cualquier daño (p.ej., tubo blindado).
- Situar los cables de alimentación de tal modo que estén perfectamente planos y no representen ningún riesgo de tropezón.

Emplazamiento e instalación

8 Manejo

8.1 Indicaciones de seguridad



¡Advertencia! Riesgo de accidente! Una manipulación incorrecta puede llevar a daños pesados corporales y materiales. Por esta razón, estos trabajos deben ser efectuados exclusivamente por un personal autorizado, formado y familiarizado con los métodos de trabajo de la máquina teniendo en cuenta las normas de seguridad.

Antes de empezar a trabajar:

- Controlar la integridad y el estado técnico irreprochable de la máquina, antes de su montaje y su instalación.
- Procurar tener un espacio de movimiento suficiente.
- Prestar atención al orden y a la limpieza del puesto de trabajo. ¡Piezas y herramientas sueltas son fuentes de accidentes!
- Verifique que todos los dispositivos de seguridad hayan sido montados conformemente.
- Todos los trabajos de ajuste, así como los cambios de herramientas, deben hacerse con la máquina parada.
- Utilice en la máquina solo herramientas autorizadas (conformes)..
- Instalar el sistema de aspiración conforme a las instrucciones y verificar su funcionamiento
- Trabajar piezas sólo si están puestas y guiadas en toda seguridad.
- **Verificar cuidadosamente los elementos extranjeros de las piezas (p.ej. clavos, tornillos), que podrían dañar el trabajo.**
- Admite piezas de trabajo largas con opciones de soporte (p.ej. Prolongaciones de mesas, Caballetes de apoyo).
- Controle el sentido de rotación correcto de cada unidad.
- Tener preparado los dispositivos de ayuda para el trabajo de piezas estrechas y cortas.
- Antes de arrancar la máquina, verificar que nadie se encuentra en las cercanías de ésta.

Durante el funcionamiento:

- Parar y asegurar la máquina contra todo nuevo arranque, durante el cambio de herramientas o incidentes.
- No quitar, contornear o desactivar los dispositivos de protección y de seguridad durante el funcionamiento.
- ¡No sobrecargue su máquina! Esta funciona mejor y con más seguridad bajo las condiciones prescritas.

Durante el trabajo sobre la máquina, deben ser tomadas en cuenta las siguientes prohibiciones:

- ¡Trabajo con cabellos largos sin redecilla es prohibido!
- ¡El uso de guantes es prohibido!

Durante el trabajo sobre la máquina es importante llevar:

- Ropa de trabajo estrecha (resistente al rasgón, ningún mango ancho, ningún anillo y otras joyas etc).
- Zapatos de seguridad Para protegerse de las caídas de piezas pesadas y para no resbalar sobre un suelo deslizante.
- Protección de oído Para protegerse contra los daños de oído.



¡Atención! ¡Daños materiales!

La máquina debe funcionar a una temperatura de régimen y ambiental de +10° a +40 °C. ¡En inobservancia se producen daños de rodamientos!

La manipulación inadecuada, como el corte de radios estrechos o gran presión de corte, puede causar chispas en las láminas de corte.

Para evitar posibles chispas se recomienda usar (mediante pulverización sobre las guías) regularmente el producto Super Gleit Nr.: 10.0.01

Manejo

8.2 Selección y mantenimiento de las hojas de sierra

- i** La selección de la anchura y del tipo de la hoja de sierra depende del material y de la forma de cortar:
- Las hojas de pequeña sección son utilizadas para los cortes circulares o en diagonal, las hojas más anchas son utilizadas para los cortes longitudinales.
 - Para el tratamiento de la madera maciza es recomendado utilizar hojas de sierra a dentadura estrecha y para la madera blanda una dentadura más ancha.

Las hojas de sierra siguientes pueden ser utilizadas:

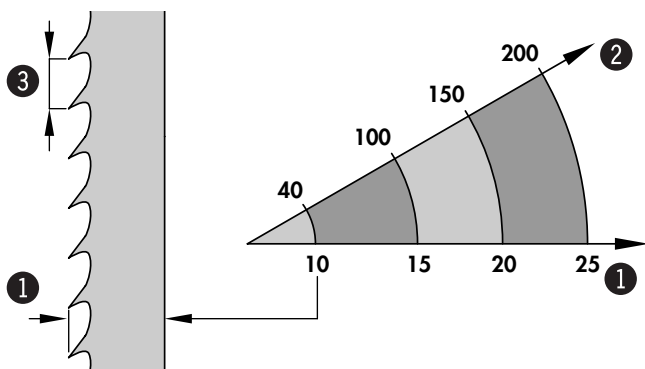


Fig. 8-1: Hojas de sierra

| N2-35 - Longitud: 2630 mm | | |
|---------------------------|-------|--------|
| Nr. Art. | SB | ZT |
| 13.7.3506 | 6 mm | 4,0 mm |
| 13.7.3510 | 10 mm | 6,0 mm |
| 13.7.3515 | 16 mm | 6,0 mm |
| 13.7.3520 | 20 mm | 8,0 mm |

- ① Anchura de hoja (SB)
- ② Radio de corte
- ③ Distancia de dientes (ZT)

En todo caso, el espaciamento de los dientes de la hoja debe ser suficientemente grande para transportar y echar la viruta. Si la distancia es demasiado pequeña, la hoja de sierra se recalienta y se rompe.

No utilizar ninguna hoja de sierra quebrada, derribada o deformada.

El triscado de la hoja será igual a 2 veces (máx.) el espesor de la hoja para la madera blanda y fibrosa y 1,5 veces (máx.) el espesor de la hoja para la madera dura.

Es indispensable cambiar la hoja de sierra cuando los dientes son usados, contactar un afilador profesional. Utilizar solamente hojas de sierra de gran calidad y de perfecto estado.

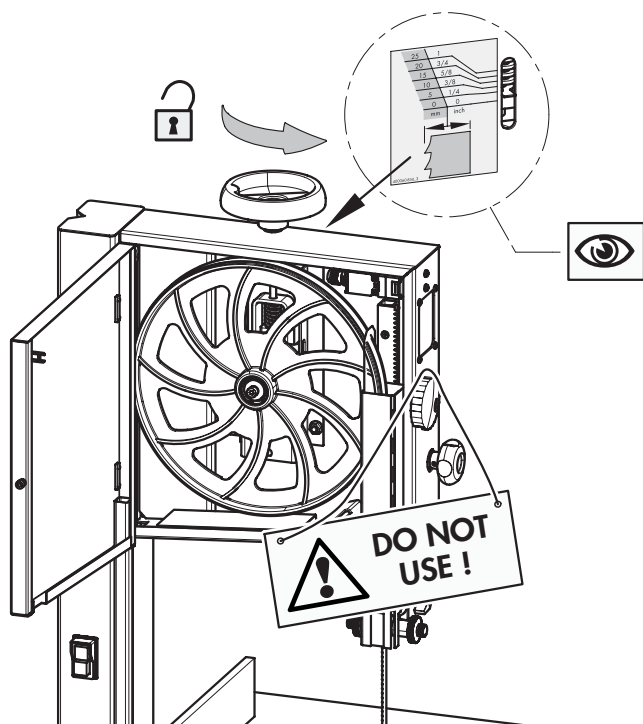


Fig. 8-2: Afloje la tensión de la cinta

- i** ¡Atención! Después de trabajar con la máquina, es necesario reducir la tensión de la correa y colocar un letrero de prevención correspondiente sobre la máquina. De este modo las superficies de contacto de los volantes de arrastre quedarán protegidas. (ver ilustración)

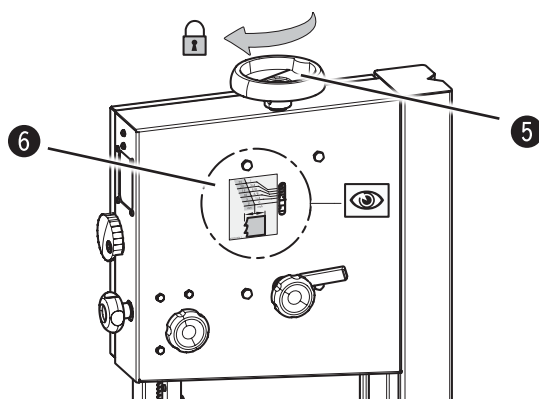
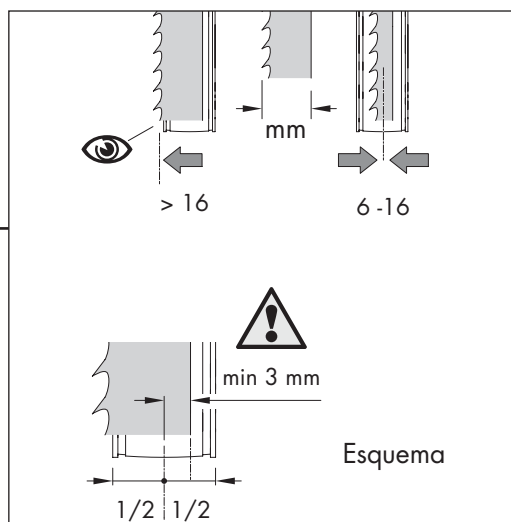
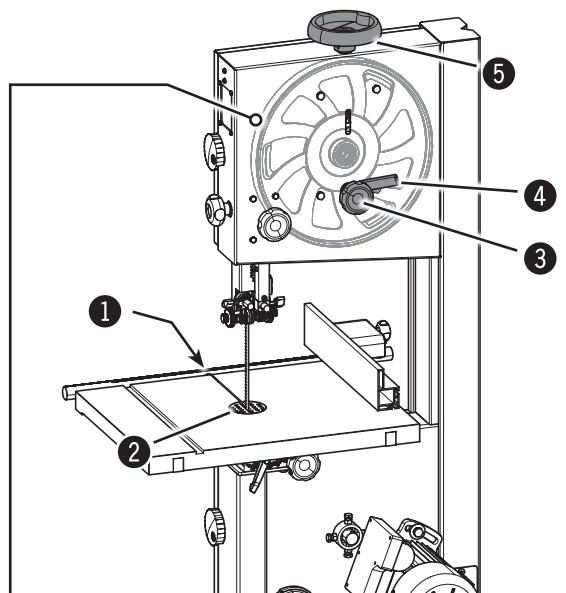
Manejo

8.3 Cambiar/tender la hoja de sierra



¡Advertencia!

Riesgo de heridas particularmente al momento de cambiar de herramientas.



1. Desconectar la máquina de la red eléctrica.
2. Retirar la clavija de fijación y la tapa de mesa. Abrir la tapa del volante de arrastre.
3. Coloque la guía superior e inferior de la sierra de cinta lejos de la lámina.
4. Afloje la rueda tensora de la cinta girándola en sentido antihorario. Retirar la hoja de sierra usada por la abertura de la mesa.
5. Colocar la nueva hoja de sierra sobre los volantes de arrastre (verificar el sentido de los dientes).
6. Verificar la tensión de la hoja de sierra y corregirla si es necesario con el volante. La tensión correcta estará señalada sobre el indicador de tensión de la hoja, el valor indicado debe corresponder a la anchura de la hoja.
7. Aflojar la manija de fijación y ajustar la hoja de sier-



¡Atención!

El recorrido de la cinta solo debe ajustarse con la manivela en el volante superior.

Si el recorrido de la cinta no se puede ajustar con el volante superior, se debe realizar un ajuste en el volante inferior. véase el capítulo 8.3.1

ra al volante de ajuste: **véase Esquema**

8. Ahora girar manualmente los volantes de arrastre y verificar que la hoja de sierra gire correctamente y que no choque con ningún elemento de la máquina.
9. Apretar fuertemente la palanca de apriete.
10. Ajuste la guía superior e inferior de la sierra a la nueva lámina.
11. Instalar los dispositivos de protección reglamentariamente y controlar sus funciones. Afloje la rueda tensora de la cinta girándola en sentido antihorario.

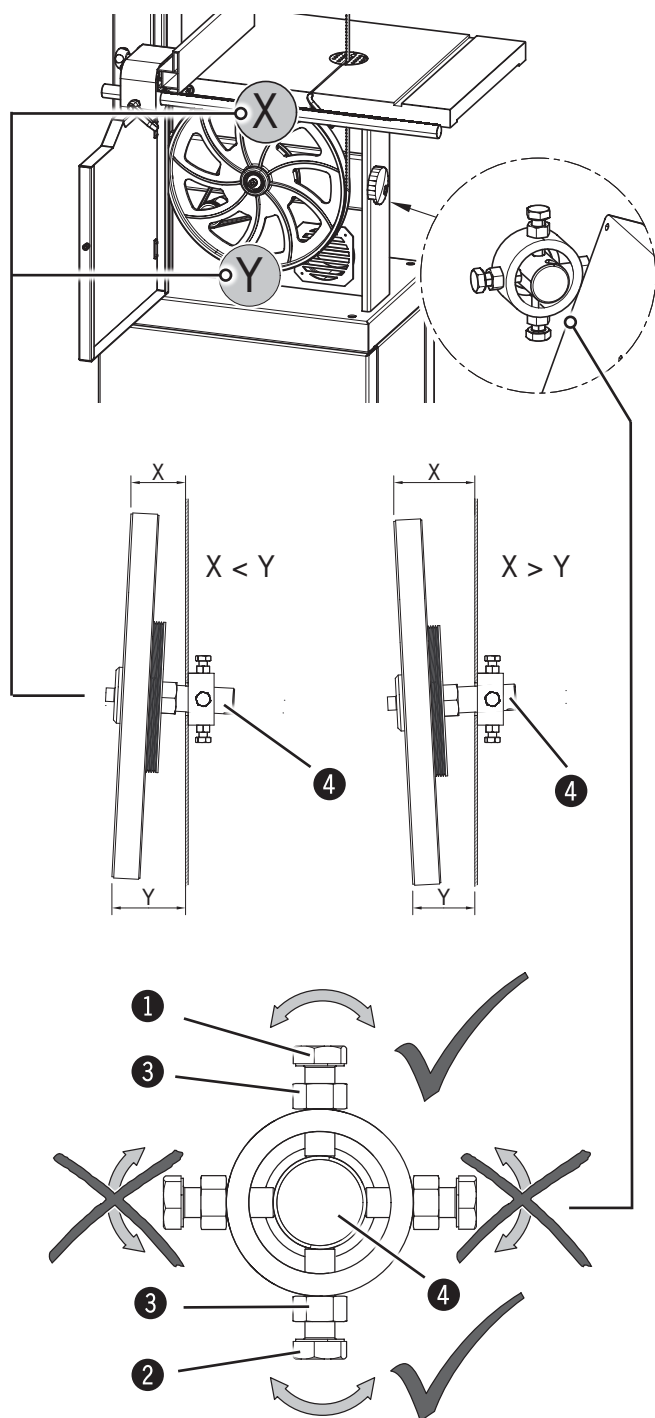
- ① Clavija de fijación
- ② Tapa de mesa
- ③ Volante - Recorrido de la hoja
- ④ Manija de sujeción
- ⑤ Volante de ajuste de tensión de hoja
- ⑥ Escala - Tensión de la hoja de sierra

Fig. 7-3: Cambio de la hoja de sierra

Manejo

8.3.1 Ajuste - Recorrido de la hoja / Volante inferior

- !** ¡Atención! ¡Daños materiales!
El recorrido de la cinta solo debe ajustarse con la manivela en el volante superior.
Si el recorrido de la cinta no se puede ajustar con el volante superior, se debe realizar un ajuste en el volante inferior.
Solo se pueden ajustar los tornillos de ajuste verticales para ajustar el volante inferior.
Efectuar muy cuidadosamente los ajustes descritos más abajo.



Mida la distancia Y y X. (desde el canto delantero del volante en el soporte de la máquina). Los valores X e Y deben ser del mismo tamaño.

Ajuste - con $X > Y$:

- Aflojar las contratuercas.
- Gire el tornillo de ajuste 2 en sentido antihorario.
- Gire el tornillo de ajuste 1 en sentido antihorario hasta que el pivote quede fijo.
- Apretar firmemente la contratuerca.
- Ahora girar manualmente los volantes de arrastre y verificar que la hoja de sierra gire correctamente y que no choque con ningún elemento de la máquina.
- Si es necesario, ajuste el volante superior.
- Controlar el ajuste, eventualmente reajustar.

Ajuste - con $X < Y$:

- Aflojar las contratuercas.
- Gire el tornillo de ajuste 1 en sentido antihorario.
- Gire el tornillo de ajuste 2 en sentido antihorario hasta que el pivote quede fijo.
- Apretar firmemente la contratuerca.
- Ahora girar manualmente los volantes de arrastre y verificar que la hoja de sierra gire correctamente y que no choque con ningún elemento de la máquina.
- Si es necesario, ajuste el volante superior.
- Controlar el ajuste, eventualmente reajustar.

- 1 Tornillo de ajuste 1 (vertical)
- 2 Tornillo de ajuste 2 (vertical)
- 3 Contratuerca
- 4 Pivote

Manejo

8.4 Inclinación de la mesa

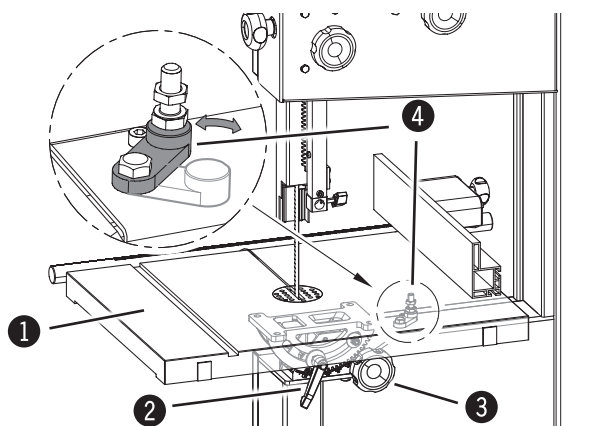


Fig. 8-5: Inclinación

- ① Mesa de trabajo
- ② Manija de sujeción
- ③ Palanca
- ④ de la regla - 0°

La mesa de trabajo puede ser inclinada hasta un ángulo de -5° hasta $+45^\circ$

Ajuste del ángulo:

1. En posición inclinada, quitar la tapa de mesa para que la hoja de sierra pueda funcionar sin colisiones a través de la mesa.
2. Aflojar el tornillo de sujeción con la llave entregada y inclinar la mesa al ángulo deseado, que será indicado sobre la escala.
3. Bloquear de nuevo los tornillos de apriete.

Inclinación -5° :

1. Pivotar el tope hacia fuera.
2. Ajuste del ángulo
3. Para reponer la mesa a su posición inicial, aflojar de nuevo el tornillo de sujeción e inclinar la mesa hasta el tope en la posición 0° y bloquear el tornillo de nuevo.
(Pivotar el tope nuevamente hacia dentro.)

8.5 Ajuste del guiado de la hoja de sierra



¡Advertencia! Riesgo de accidente!:

¡No efectuar estos ajustes mientras que la máquina funciona!

8.5.1 Dispositivo de protección ajustable en altura

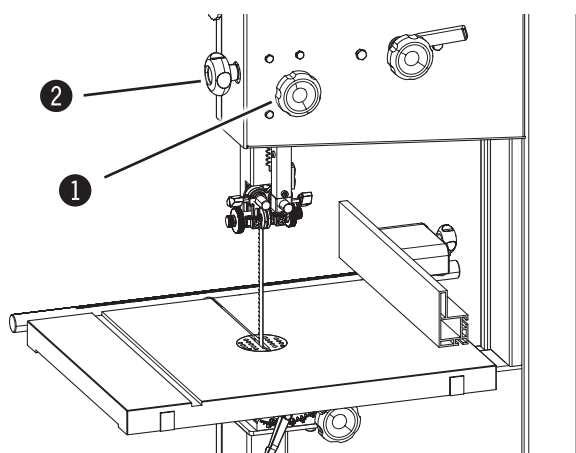


Fig. 8-6: Rodillos de guía

La guía de la cinta superior debe posicionarse lo más cerca de la pieza (5-10 mm). Para ajustar la altura, aflojar el tornillo de sujeción y accionar el volante de ajuste hasta la altura deseada, luego bloquear el tornillo y la manija de sujeción.

- ① Tornillos de sujeción
- ② Ajuste de altura de la guía de la cinta

Manejo

8.5.2 Guiado de la hoja de sierra - superior

! ¡Atención! ¡Daños materiales!

Las guías de la sierra de cinta no se pueden ajustar hasta que la tensión de la cinta y el recorrido de la misma se hayan configurado correctamente. Las guías de la sierra de cinta deben volver a colocarse después de cada cambio en la cinta.

Realice las siguientes configuraciones cuidadosamente para evitar posibles chispas.

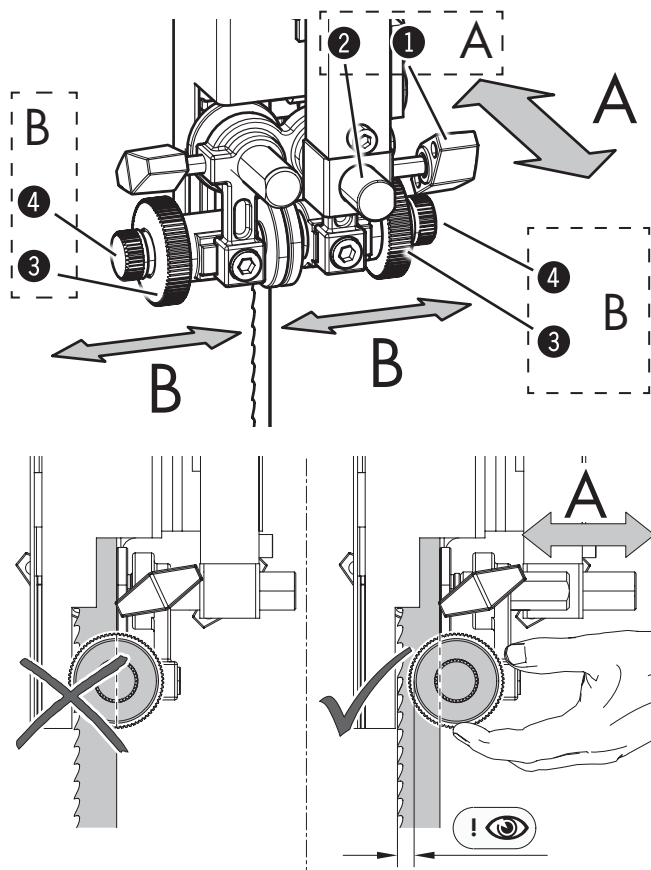


Fig. 8-7: Ajuste de los elementos de guía laterales

Ajuste de los elementos de guía laterales

Dirección A

Aflojar el tornillo de apriete.

Mueva la guía de la sierra de cinta en el perno de ajuste.

Los elementos de guía laterales deben correr detrás del gabinete de la hoja de sierra y no deben entrar en contacto con los dientes, incluso bajo presión de corte.

Fijar el tornillo de apriete.

Dirección B

Afloje la tuerca moleteada.

Ajuste la distancia con el tornillo de ajuste.

Las guías laterales de la cinta deben rozar ligeramente la hoja de sierra para obtener un corte sin vibraciones y recto.

Fijar con fuerza la tuerca moleteada.

- ① Tornillo de sujeción
- ② Clavija de ajuste
- ③ Tuerca moleteada
- ④ Tornillo de ajuste

Ajuste de la guía posterior

Aflojar el tornillo de apriete.

Mueva la guía posterior.

Ajuste la guía posterior paralela a la sierra de cinta hacia atrás con un pequeño espacio.

Fijar el tornillo de apriete.

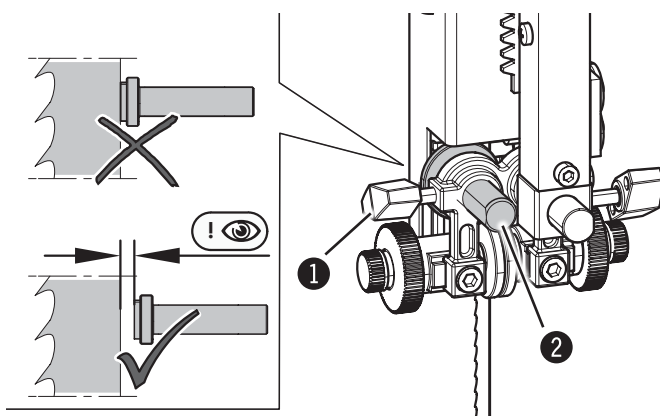


Fig. 8-8: Ajuste de la guía posterior

- ① Tornillo de sujeción
- ② Guía posterior

Manejo

8.5.3 Guiado de la hoja de sierra - inferior (Opcional)

! ¡Atención! ¡Daños materiales!

Las guías de la sierra de cinta no se pueden ajustar hasta que la tensión de la cinta y el recorrido de la misma se hayan configurado correctamente. Las guías de la sierra de cinta deben volver a colocarse después de cada cambio en la cinta.

Realice las siguientes configuraciones cuidadosamente para evitar posibles chispas.

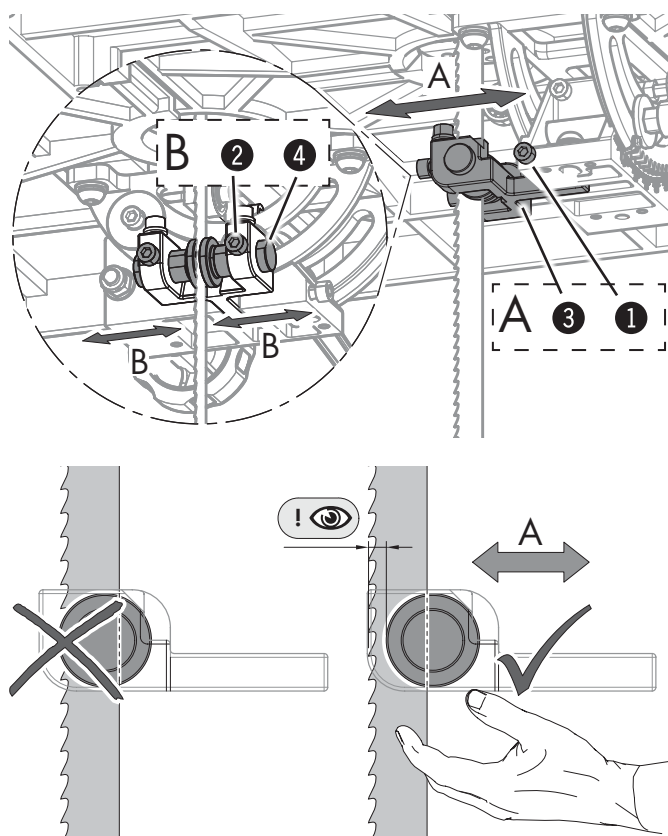


Fig. 8-9: Ajuste de los elementos de guía laterales

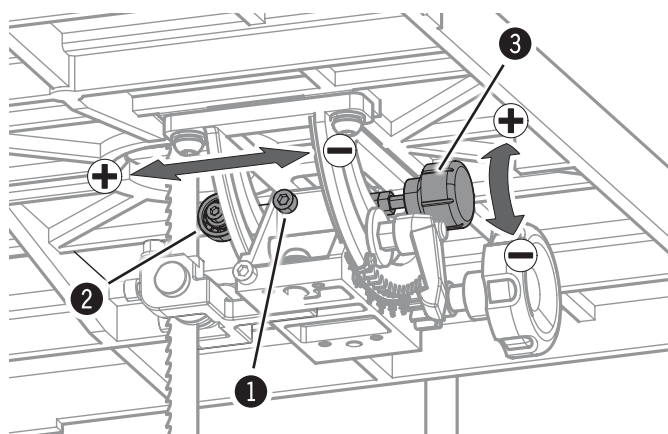


Fig. 8-10: Ajuste de la guía posterior

Ajuste de los elementos de guía laterales

Dirección A

Aflojar el tornillo de apriete 1.

Mueva la pieza que guía sobre la varilla.

Los elementos de guía laterales deben correr detrás del gabinete de la hoja de sierra y no deben entrar en contacto con los dientes, incluso bajo presión de corte.

Bloquear los tornillos 1 de sujeción.

Dirección B

Aflojar el tornillo de apriete 2.

Mueva la guía lateral en el perno de ajuste.

Las guías laterales de la cinta deben rozar ligeramente la hoja de sierra para obtener un corte sin vibraciones y recto.

Bloquear los tornillos 2 de sujeción.

① Tornillo de sujeción 1

② Tornillo de sujeción 2

③ Elemento de guía

④ Clavija de ajuste

Ajuste de la guía posterior

Aflojar el tornillo de apriete.

Ajuste la guía posterior con el tornillo de ajuste.

Ajuste la guía posterior paralela a la sierra de cinta hacia atrás con un pequeño espacio.

Fijar el tornillo de apriete.

① Tornillo de sujeción

② Guía posterior

③ Tornillo de ajuste

Manejo

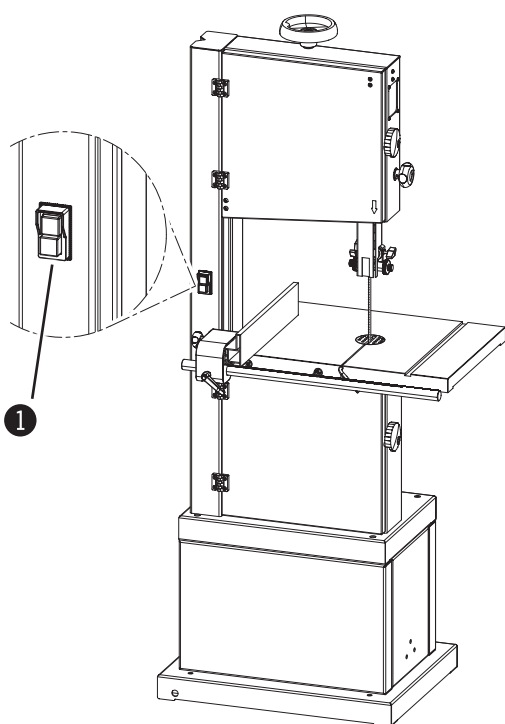
8.6 Arranque / Parada



¡Advertencia! ¡Riesgo de accidente si preparación insuficiente!
La máquina debe ser puesta en marcha solamente si las condiciones previas estén cumplidas en cada etapa de trabajo. Por esa razón hay que haber leído completamente las explicaciones sobre el ajuste, los equipamientos y las manipulaciones (ver el capítulo correspondiente) antes de trabajar.



¡Atención! La máquina no puede ser puesta en marcha si las puertas laterales son abiertas (solo para la versión CE).



La sierra de cinta es equipada con un interruptor de marcha / parada.

Pulsador verde:
Arrancar la máquina

Pulsador rojo:
Parar la máquina.

❶ Interruptor On/Off

Fig. 8-11: Interruptor de marcha / parada

8.7 Técnicas de trabajo autorizadas

8.7.1 Corte longitudinal según una línea de referencia

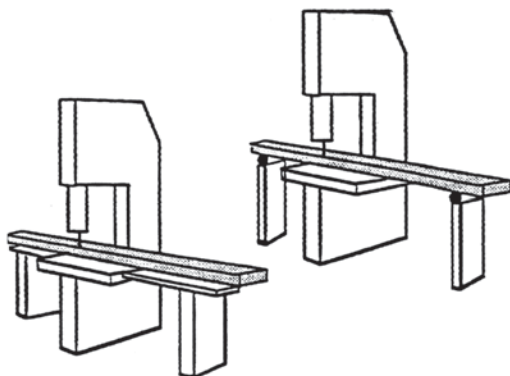


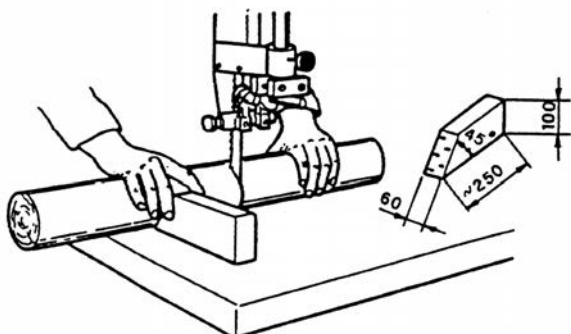
Fig. 8-12: Corte longitudinal

Todas las aplicaciones divergentes a las técnicas siguientes de trabajo no están destinadas para esta máquina y de este hecho no son autorizadas.

Empujar la pieza con una presión y una velocidad constante. No interrumpir el corte y no retirar la pieza por la parte trasera. Para el corte de piezas de gran longitud utilizar un dispositivo adecuado.

Manejo

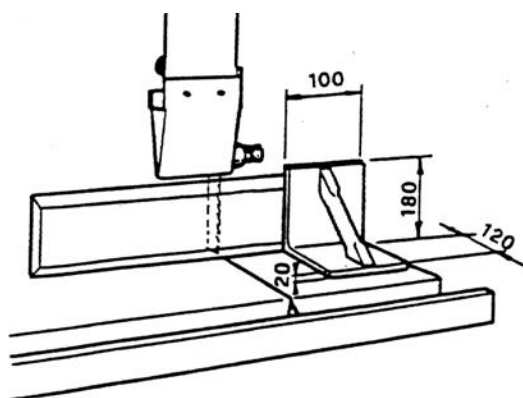
8.7.2 Corte de piezas cilíndricas



Utilizar un dispositivo adecuado para evitar que la pieza gire durante el corte según la ilustración.

Fig. 8-13: Corte de piezas cilíndricas

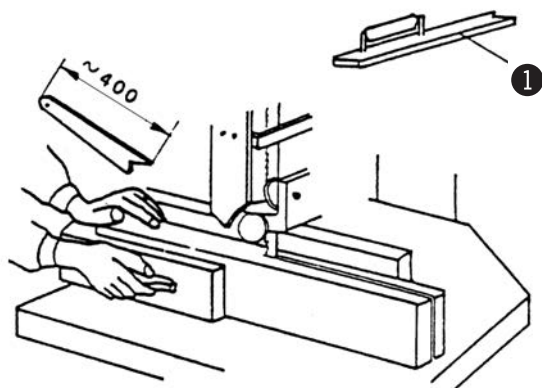
8.7.3 Corte de piezas sobre el canto estrecho



Utilizar un tope de ayuda de dimensiones suficientes para empujar de manera segura la pieza.

Fig. 8-14: Tope de ayuda

8.7.4 Corte longitudinal de pequeñas piezas, o piezas de poco espesor gracias a la regla de corte



Utilizar una manija de empuje para evitar acercarse demasiado de la hoja de sierra.

① Bastón de empuje

Fig. 8-15: Bastón de empuje

Manejo

8.7.5 Cortes inclinados

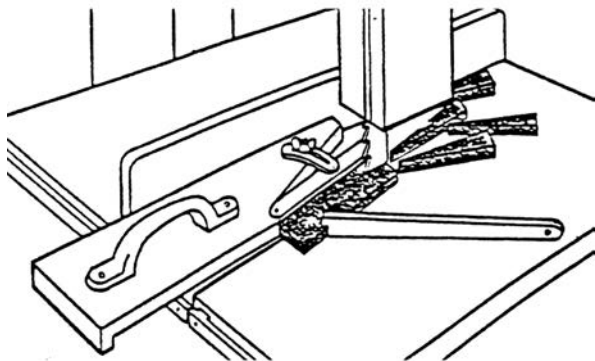


Fig. 8-16: Cortes inclinados

Utilizar un dispositivo de ayuda según la ilustración.

8.7.6 Corte circular

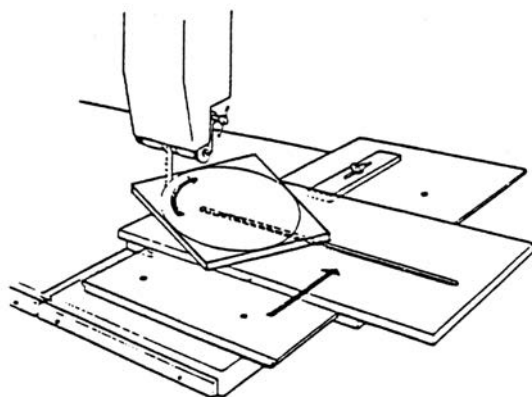


Fig. 8-17: Corte circular

Utilizar un dispositivo de ayuda según la ilustración.

Accesorios Nr. Art.:
01.1.300

8.7.7 Corte en diagonal

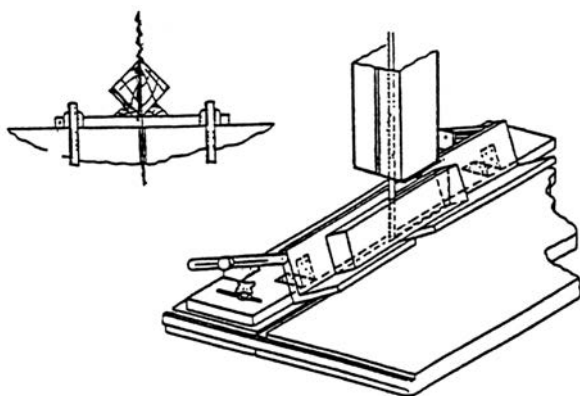


Fig. 8-18: Corte de separación

Utilizar un dispositivo de ayuda según la ilustración.

9 Mantenimiento

9.1 Indicaciones de seguridad



¡Advertencia! Riesgo de accidente!: Las instalaciones y los preparativos no conformes pueden llevar a riesgos graves de daños corporales y materiales. Por esta razón, estos trabajos deben ser efectuados exclusivamente por un personal autorizado, formado y familiarizado con los métodos de trabajo de la máquina teniendo en cuenta las normas de seguridad.

- Antes de empezar con los trabajos, la máquina debe estar parada y asegurada contra un rearmar.
- Antes del principio de los trabajos, verificar la integridad y el estado técnico irreprochable de la máquina.
- Procurar tener un espacio de movimiento suficiente.
- Prestar atención al orden y a la limpieza del puesto de trabajo. ¡Piezas y herramientas sueltas son fuentes de accidentes!
- Instalar los dispositivos de protección reglamentariamente y controlar sus funciones.



¡Advertencia! ¡Riesgo por la corriente eléctrica!: Todos los trabajos sobre las instalaciones eléctricas deben ser efectuados exclusivamente por un personal cualificado y respetando las normas de seguridad.

9.2 Tender/reemplazar la correa de transmisión

Con el tiempo, la transmisión de potencia de la correa del motor puede disminuir. Precisamente en ese caso, la correa de transmisión debe ser tendida de nuevo o reemplazada.

Si rasgones o grietas laterales son comprobadas en el momento del control mensual, la correa de transmisión debe ser cambiada.

Después de las primeras horas de trabajo verificar la tensión de las correas porque tienen tendencia en dilatarse.

Para controlar la tensión apretar al medio de la correa con una fuerza de 3-4 kg hacia adentro. La flexión de la correa no debe sobrepasar los 5-6 mm.

Tender la correa de transmisión:

1. Aflojar las tuercas
2. Gire el motor para tensar la correa de transmisión.
3. Apretar las tuercas.

Es importante mantener la correa a una tensión correcta, sino por culpa de una tensión demasiado baja, la fuerza de arrastre y la eficacia del frenado serán reducidos y por culpa de una tensión demasiado alta habrá un riesgo de recalentamiento.

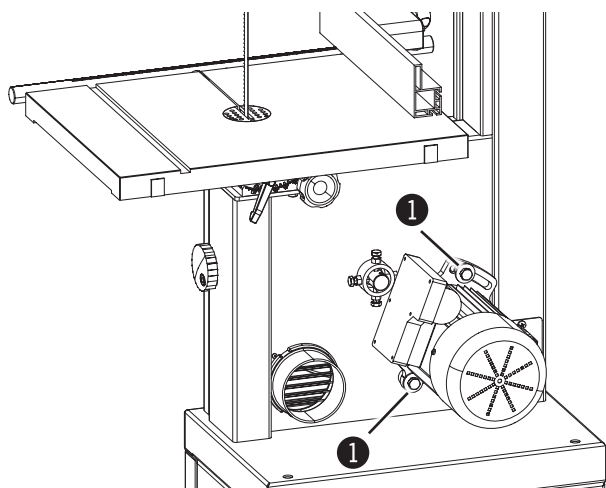


Fig. 9-1: Correa trapezoidal

1 Tuerca



¡Atención! ¡Daños materiales!: No tender demasiado la correa de transmisión. Atornillar el motor sólo hasta que la transmisión de fuerza necesaria sea garantizada.

Averías

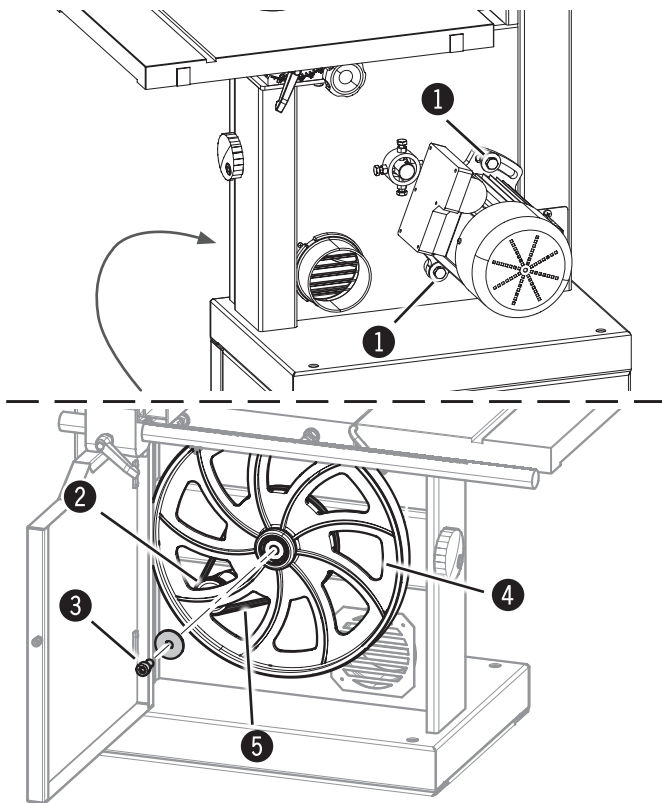


Fig. 9-2: Cambiar la correa de transmisión.

Cambiar la correa de transmisión. :

Quitar el disco de sierra véase el capítulo: Cambiar/ tender la hoja de sierra

1. Abrir la tuerca hasta que se pueda extraer la correa fácilmente de la polea motriz.

2. Aflojar el tornillo de apriete.

Desmontar el volante de arrastre inferior.

Control: Superficie de fricción defectuosa o ensuciada del volante de arrastre

3. Coloque la nueva correa de transmisión en el volante. Deslice el volante sobre el eje.

Fijar el tornillo de apriete.

5. Enganche la correa a la polea del motor.

Controlar con unos giros manuales si la correa está posicionada correctamente

6. Tender la correa de transmisión

- 1 Tuerca
- 2 Polea del motor
- 3 Tornillo de sujeción
- 4 Volante inferior
- 5 Correa de transmisión



¡Atención! ¡Daños materiales!:

Compruebe la goma de la superficie de contacto con regularidad para detectar daños. Si hay demasiado desgaste, las ruedas deben ser reemplazadas.

9.3 Volante superior - Reemplazar

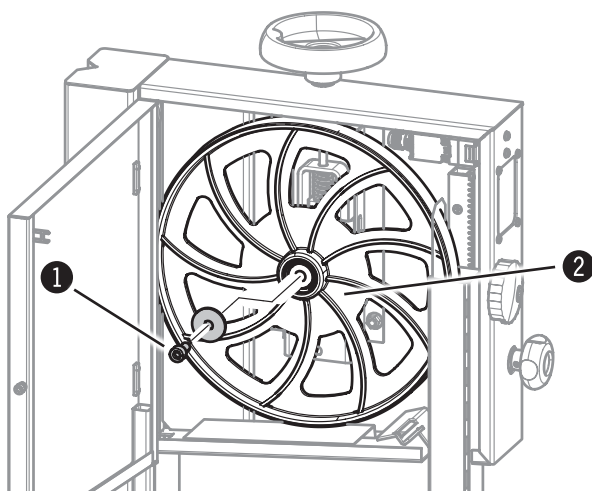


Fig. 9-3: Desmontar el volante de arrastre superior

Quitar el disco de sierra véase el capítulo: Cambiar/ tender la hoja de sierra

1. Aflojar el tornillo de apriete.

2. Desmontar el volante de arrastre superior

3. Deslice el volante sobre el eje

4. Fijar el tornillo de apriete.

- 1 Tornillo de sujeción
- 2 Volante superior

Averías

9.4 Limpieza y engrasado

Limpiar regularmente el interior de la máquina de todo depósito de polvo con un aspirador y quitar todos los restos de resina de las superficies de contacto de los volantes. Los rodamientos del volante de arrastre son estancados y no necesitan ningún engrase.

Las siguientes piezas deben lubricarse:

- Ajuste - Tensión de la hoja de sierra
- Arrastre - Dispositivo de protección ajustable en altura
- Inclinación de mesa

Verificar regularmente el estado de las superficies de contacto de los volantes de arrastre, especialmente después del corte de materiales resinosos o aglomerados. Limpiar las superficies de contacto solamente cuando la máquina está parada y verificar en no dañar estas superficies.

9.4.1 Ajuste - Tensión de la hoja de sierra

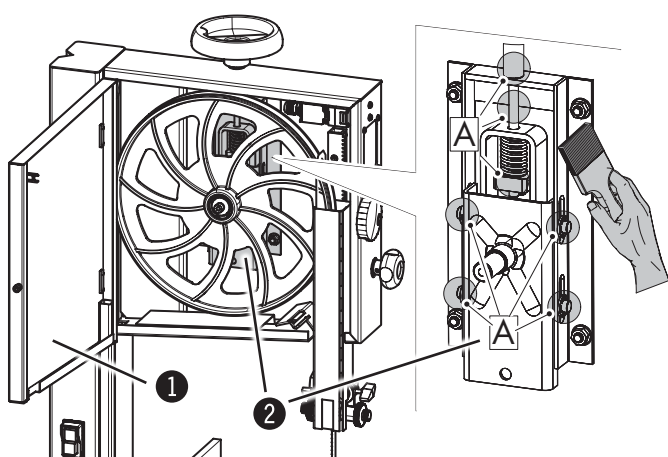


Fig. 9-4: Ajuste - Tensión de la hoja de sierra

1. Antes de empezar con los trabajos, la máquina debe estar parada y asegurada contra un re arranque.
2. Abrir la tapa del volante de arrastre
Quitar el disco de sierra véase el capítulo: Cambiar/ tender la hoja de sierra
3. En los lugares A:
Engrasar de nuevo con grasa normal de máquina.
4. Gire el volante de apriete de cinta completamente hacia abajo y hacia arriba.
5. Montar el disco de sierra

- ① Tapa del volante de arrastre
- ② Ajuste - Tensión de la hoja de sierra
- ③ Volante de ajuste de tensión de hoja

9.4.2 Arrastre - Dispositivo de protección ajustable en altura

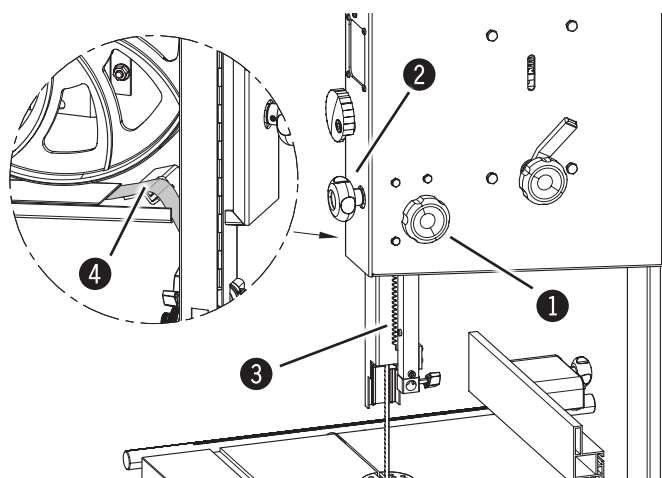


Fig. 9-5: Ajuste - Tensión de la hoja de sierra

1. Antes de empezar con los trabajos, la máquina debe estar parada y asegurada contra un re arranque.
2. Aflojar el tornillo de apriete. Abrir la tapa del volante de arrastre.
Gire completamente el ajuste de la altura de la guía de la cinta (hacia la mesa de trabajo).
3. Después de la limpieza, se debe vaporizar una capa fina de grasa sobre la cremallera. Limpie la chapa protectora y humedezca con una fina capa de grasa para motor.
4. Gire completamente el ajustador de altura de la guía de cinta.
5. Cerrar la puerta. Bloquear los tornillos de sujeción.

- ① Tornillo de sujeción
- ② Ajuste de altura de la guía de la cinta
- ③ Cremallera
- ④ Chapa de protección

Averías

9.4.3 Inclinación de mesa

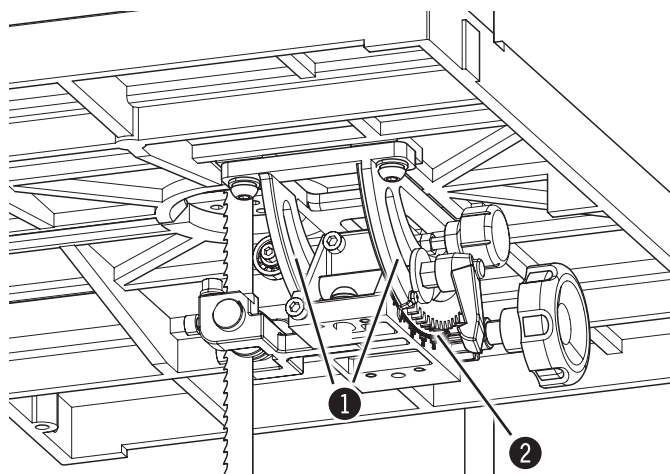


Fig. 9-6: Inclinación de mesa

1. Antes de empezar con los trabajos, la máquina debe estar parada y asegurada contra un re arranque.
2. Lubrique las guías y engranajes con grasa normal para motor. Verificar el funcionamiento.

- 1 Guiado
- 2 Arrastre

9.5 Sentido del corte y paralelismo

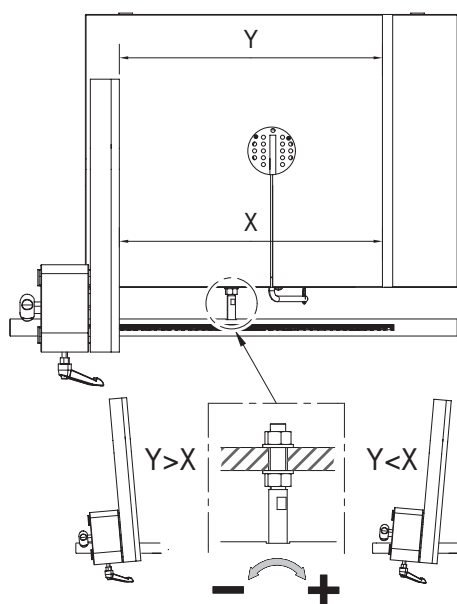


Fig. 9-7: Sentido del corte y paralelismo

Cuando el corte no es paralelo con la regla, verificar las razones siguientes:

- Afilado o triscado incorrecto de la hoja de sierra
- Tensión no adecuada de la hoja de sierra
- Ajuste incorrecto de la regla relativamente a la hoja de sierra.

Regla de corte paralelo a ajustar - véase el capítulo 7.2.4

Averías

10 Averías

10.1 Indicaciones de seguridad



¡Advertencia! Riesgo de accidente!: Una reparación incorrecta de la avería puede llevar a daños graves corporales y materiales. Por esta razón, estos trabajos deben ser efectuados exclusivamente por un personal autorizado, formado y familiarizado con los métodos de trabajo de la máquina teniendo en cuenta las normas de seguridad.



¡Advertencia! ¡Riesgo por la corriente eléctrica!: Todos los trabajos sobre las instalaciones eléctricas deben ser efectuados exclusivamente por un personal cualificado y respetando las normas de seguridad.

10.2 Comportamiento en caso de averías

En general es válido:

- En caso de averías, que representan un peligro directo a las personas, a los bienes materiales o a la seguridad de funcionamiento, parar inmediatamente la máquina gracias al botón de parada de emergencia.
- Además cortar la alimentación eléctrica de la máquina y asegurarla contra todo re arranque.
- Informar inmediatamente los responsables del puesto de trabajo sobre las averías.
- Hacer comprobar por un personal cualificado el género y el extenso de la avería, buscar las causas y hacer reparar los daños.

10.3 Comportamiento después de solucionar las averías



¡Advertencia! Riesgo de accidente!

Antes de re arrancar, verificar que:

- el diagnóstico de la avería y la reparación han sido efectuados por un profesional,
- todos los dispositivos de seguridad han sido montados conformemente y que sean en buen estado técnico y de funcionamiento,
- nadie debe encontrarse a una proximidad peligrosa de la máquina.

Averías

10.4 Averías, causas y remedios

| Avería | Causas y remedios |
|--|---|
| La máquina no arranca | Interruptor de fin de carrera activado ⇒ Verificar el buen cierre de las puertas laterales |
| | Parada de emergencia apretada ⇒ Desarmar el interruptor de EMERGENCIA |
| Ruido de rechinamiento al arranque | Tensión demasiada baja (Correa de transmisión) ⇒ Tender la correa de transmisión |
| Los cortes no son rectos | Verificar el espesor y el buen afilado de la hoja de sierra |
| | Verificar la buena alineación de la regla de corte |
| Defectos de la hoja de sierra | Mal afilado de la hoja de sierra que conduce a un recalentamiento constante, o un mal posicionamiento |
| | Hoja de sierra demasiada espesa según el diámetro del volante de arrastre |
| | Superficie de fricción defectuosa o ensuciada del volante de arrastre |
| | Mala alineación de los volantes de arrastre Comunicarse con el servicio de atención al cliente |
| La hoja de sierra se rompe lateralmente | Velocidad o fuerza de arrastre demasiada alta durante el corte |
| | Soldadura no correcta ⇒ Cambio de la hoja de sierra |
| | El rodillo de tope trasero del guiado de la hoja de sierra es defectuoso |
| La máquina se quedó parada con una pieza bloqueada | Apagar la máquina inmediatamente. Ampliar la ranura del corte con una cuña y quitar la pieza. Antes de arrancar, verificar el estado y la posición de la hoja de sierra sobre los volantes de arrastre. |
| La hoja de sierra se desplaza hacia adelante y hacia atrás | La hoja no está alineada con el punto de soldadura ⇒ Cambio de la hoja de sierra |
| La hoja de sierra desliza hacia la parte trasera al inicio del corte | La hoja de sierra no es afilada o adaptada al material de corte, o la superficie de contacto del volante de arrastre es defectuosa |

Hammer®

FELDER KG

KR-Felder-Straße 1, 6060 Hall in Tirol, AUSTRIA



+43 (0) 5223 / 58 50 0



+43 (0) 5223 / 56 13 0

info@felder-group.com

www.felder-group.com