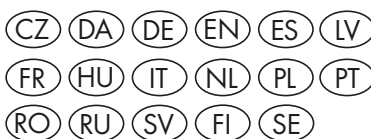


Download your local language



<http://fg.am/ba-manuals>



Hammer®

Handleiding

GER = Originele handleiding

Overige talen = vertaling van de originele handleiding

Lintzaagmachine N2-35



Bewaar deze handleiding zorgvuldig voor later gebruik!

! **Opgelet!** Bij ontvangst moet de machine meteen worden gecontroleerd! Bij transportschade of ontbrekende delen moet u de schade onmiddellijk schriftelijk aan de transporteur melden en een schaderapport opmaken. Breng ook meteen uw leverancier op de hoogte!

! Voor uw veiligheid en die van uw medewerkers moet u de handleiding aandachtig lezen voor u de machine in gebruik neemt. Deze handleiding maakt deel uit van de machine en moet zorgvuldig worden bewaard! Bewaar de gebruiksaanwijzing steeds in de buurt van de gebruiker van de machine als er aan de machine wordt gewerkt of als de machine wordt onderhouden of gerepareerd.

HAMMER | Een product uit het huis van de FELDER-GROEP

FELDER KG

KR-Felder-Straße 1, 6060 Hall in Tirol, AUSTRIA



+43 (0) 5223 / 58 50 0



+43 (0) 5223 / 56 13 0

info@felder-group.com
www.felder-group.com

Inhoudsopgave

1	Algemene informatie	6
1.1	Symboolverklaring	6
1.2	Informatie over deze handleiding	6
1.3	Auteursrecht.....	6
1.4	Aansprakelijkheid en garantie.....	7
1.5	Garantieverklaring.....	7
1.6	Reserveonderdelen	7
1.7	Verwijdering	7
2	Veiligheid	8
2.1	Bestemmingsconform gebruik	8
2.2	Inhoud van de handleiding.....	8
2.3	Veranderingen en constructiewijzigingen aan de machine	9
2.4	Verantwoordelijkheid van de exploitant	9
2.5	Personeelsvereisten	9
2.6	Werkveiligheid.....	9
2.7	Persoonlijke veiligheidsuitrusting	10
2.8	Gevaren die van de machine kunnen uitgaan	10
2.9	Overige risico's.....	11
2.10	Te voorziene verkeerde bediening	11
3	Conformiteitsverklaring	12
4	Technische gegevens	14
4.1	Afmetingen en gewicht.....	14
4.2	Bedienings- en opslagcondities	15
4.3	Elektrische aansluiting	15
4.4	Afzuiging	15
4.5	Geluidsemissie	16
5	Opbouw	18
5.1	Overzicht	18
5.2	Typeplaatje.....	19
5.3	Veiligheidsschakelaars	19
5.4	Automatische reminrichting	19
6	Transport, verpakking en opslag	20
6.1	Veiligheidsrichtlijnen	20
6.2	Transportinspectie.....	20
6.3	Verpakking	20
6.4	Opslag	21
6.5	Transport.....	21
6.5.1	Transportbeveiliging	21
6.5.2	Transport met kraan.....	22
6.5.3	Transport met rij-inrichting	22

Inhoudsopgave

7 Opstelling en montage	24
7.1 Veiligheidsrichtlijnen	24
7.2 Opstelling	24
7.2.1 Machinegestel monteren (Optioneel).....	25
7.2.2 Lintzaag op het machinegestel monteren	26
7.2.3 Werktafel monteren / Hoekverstelling	27
7.2.4 Montage - Parallelaanslag.....	28
7.2.5 Opstellen en uitlijnen van de machine.....	29
7.3 Elektrische aansluiting	30
8 Bediening	32
8.1 Veiligheidsrichtlijnen	32
8.2 Keuze en onderhoud van de zaaglinten	33
8.3 Zaaglint vervangen / opspannen	34
8.3.1 Instelling - Verloop zaaglint / Onderste loopwiel.....	35
8.4 Zwenken van de tafel.....	36
8.5 Instelling van de zaaglintgeleiding.....	36
8.5.1 In de hoogte verstelbare veiligheidsinrichting	36
8.5.2 Zaaglintgeleiding - boven	37
8.5.3 Zaaglintgeleiding - beneden (Optioneel)	38
8.6 Inschakelen / Uitschakelen	39
8.7 Uitschakelen	39
8.7.1 Langssnede langs een getekende lijn	39
8.7.2 Zagen van ronde werkstukken in dwarsrichting	40
8.7.3 Zagen van werkstukken aan de hoge kant.....	40
8.7.4 Langssnede van smalle en dunne werkstukken met de langsaanslag.....	40
8.7.5 Versteksnedes	41
8.7.6 Cirkelsnedes.....	41
8.7.7 Diagonale scheidingsnede van rechthoekige werkstukken.....	41
9 Onderhoud	42
9.1 Veiligheidsrichtlijnen	42
9.2 Aandrijfriem naspannen/vervangen.....	42
9.3 Bovenste loopwiel - vervangen	43
9.4 Reinigen en smeren	44
9.4.1 Verplaatsing - Zaaglintspanning	44
9.4.2 Aandrijving - In de hoogte verstelbare veiligheidsinrichting	44
9.4.3 Tafelzwenking.....	45
9.5 Snijrichting en evenwijdigheid.....	45
10 Storingen	46
10.1 Veiligheidsrichtlijnen	46
10.2 Wat te doen bij storingen	46
10.3 Wat te doen na het verhelpen van storingen	46
10.4 Storingen, oorzaken en oplossingen	47

Algemene informatie

1 Algemene informatie

1.1 Symboolverklaring

Belangrijke veiligheidstechnische instructies in deze handleiding zijn met symbolen aangeduid. De veiligheidsvoorschriften moeten absoluut worden in

acht genomen en opgevolgd. Ga in elk geval bijzonder voorzichtig te werk om ongevallen, lichamelijke letsels en materiële schade te vermijden.



Waarschuwing! Verwondings- of levensgevaar!

Niet-naleving van de voorschriften die met dit symbool zijn aangeduid, kan leiden tot schade aan de gezondheid, verwondingen, blijvende lichamelijke letsels of de dood.



Waarschuwing! Gevaar door elektrische stroom!

Dit symbool verwijst naar gevaarlijke situaties door elektrische stroom. Niet-naleving van de veiligheidsvoorschriften kan leiden tot zware verwondingen of de dood. De uit te voeren werkzaamheden mogen alleen door een geïnstrueerde elektrotechnicus worden uitgevoerd.



Opgelet! Materiële schade!

Niet-naleving van de voorschriften die door dit symbool worden aangeduid, kan leiden tot schade, storingen of uitval van de machine.



Tip:

Dit symbool verwijst naar tips en informatie die voor een efficiënt en storingvrij gebruik van de machine in acht genomen moeten worden.

1.2 Informatie over deze handleiding

Deze handleiding beschrijft het veilige en correcte gebruik van de machine. Alle veiligheidsvoorschriften en instructies alsook de in het land van gebruik geldende voorschriften voor ongevallenpreventie en algemene veiligheidsbepalingen moeten nauwkeurig worden opgevolgd.

Voor het begin van alle werkzaamheden aan de machine moet de handleiding en in het bijzonder het hoofdstuk

omtrent veiligheid en de betreffende veiligheidsvoorschriften grondig worden gelezen. Belangrijk is dat de inhoud van de handleiding wordt begrepen. Ze maakt deel uit van de machine. Ze moet in de directe omgeving van de machine op een goed toegankelijke plaats worden bewaard en moet altijd met de machine worden doorgegeven.

1.3 Auteursrecht

De handleiding moet vertrouwelijk worden behandeld. Ze is uitsluitend voor personen bestemd die aan en met de machine werken. Alle inhoudelijke informatie, teksten, tekeningen, afbeeldingen en andere weergaven zijn conform de auteurswetgeving beschermd en vallen onder bijkomende commerciële octrooirechten. Elk misbruik is strafbaar.

Het doorgeven aan derden, het vermenigvuldigen op gelijk welke wijze - ook bij wijze van uittreksel - en het gebruiken of meedelen van de inhoud zijn zonder schriftelijke toestemming van de fabrikant niet toegestaan. Inbreuken verplichten tot het betalen van schadevergoeding. Andere claims blijven voorbehouden. Alle rechten van uitoefening van commerciële octrooien behouden we ons voor.

Algemene informatie

1.4 Aansprakelijkheid en garantie

Alle informatie en instructies in deze handleiding werden conform de geldende voorschriften en de huidige stand van de techniek op basis van onze jarenlange inzichten en ervaringen samengesteld. Deze gebruiksaanwijzing moet voor het begin van alle werkzaamheden aan en met de machine aandachtig worden gelezen. Voor schade en storingen die door het niet-naleven van de hier beschreven instructies optreden, kan de fabrikant niet aansprakelijk worden gesteld. Tekst en afbeeldingen komen niet altijd overeen met de leveromvang.

De afbeeldingen en grafieken hebben niet de schaal 1:1. De werkelijke leveromvang kan bij speciale uitvoeringen, bijkomende bestelopties of op basis van de nieuwste technische ontwikkelingen soms afwijken van de afbeeldingen en de hier genoemde gegevens en instructies. Gelieve bij vragen met de fabrikant contact op te nemen. Technische wijzigingen aan het product in het kader van de verbetering van de gebruikseigenschappen en de verdere ontwikkeling behouden we ons voor.

1.5 Garantieverklaring

De duur van de garantie is afhankelijk van de nationale bepalingen en kan worden nagekeken op www.felder-group.com

1.6 Reserveonderdelen



Opgelet! Materiële schade!

Verkeerde of defecte reserveonderdelen kunnen tot schade, defecten of tot de totale uitval van de machine leiden.

Bij het gebruik van niet-vrijgegeven reserveonderdelen vervallen alle rechten op garantie, service, schadevergoeding door de fabrikant of zijn gevolmachtigden, dealers en vertegenwoordigers.

Gebruik alleen originele reserveonderdelen van de fabrikant.



Tip: De voor het gebruik vrijgegeven originele reserveonderdelen zijn in een afzonderlijke onder-delencatalogus opgesomd, die samen met de machine wordt geleverd.

1.7 Verwijdering



Opgelet! Elektrisch afval, elektronische componenten, smeer- en andere hulpstoffen vallen onder de voorschriften met betrekking tot de behandeling van gevaarlijke afvalstoffen en mogen alleen door geautoriseerde gespecialiseerde firmas worden verwerkt!

Als de machine na afloop van de levensduur moet worden verschroot, dan moeten alle onderdelen volgens materiaalklassen worden gesorteerd om de recyclage of individuele verschroting mogelijk te maken. De volledige structuur is van staal en kan daarom probleemloos worden gesorteerd. Verder is dit materiaal gemakkelijk

af te voeren en vormt het geen belasting voor het milieu en de veiligheid van het personeel. Bij de verwijdering moeten de internationale voorschriften en de nationale voorschriften in het betreffende land in acht worden genomen, verder moeten ook alle geldende milieunormen worden gerespecteerd.

Veiligheid

2 Veiligheid

De machine is op het tijdstip van de ontwikkeling en productie volgens de geldende, erkende regels van de techniek gebouwd en geldt als bedrijfsveilig. Er kunnen van de machine echter gevaren uitgaan als de machine door slecht opgeleid personeel, op een ondeskundige manier of niet volgens de bestemming wordt gebruikt. Het hoofdstuk Veiligheid geeft een overzicht van alle belangrijke veiligheidsaspecten voor een optimale bescherming van personen en voor het veilig en storing-

vrije gebruik van de machine. Daarnaast bevatten de overige hoofdstukken van deze handleiding concrete, met symbolen aangeduide veiligheidsvoorschriften voor het afwenden van gevaren. Verder moeten alle aan de machine aangebrachte pictogrammen, bordjes en teksten in acht worden genomen. Ze mogen niet worden verwijderd en moeten in goed leesbare toestand worden gehouden.

2.1 Bestemmingsconform gebruik



Opgelet! Materiële schade!

De bewerking van andere materialen dan hout is alleen na schriftelijke toestemming van de fabrikant toegestaan. De bedrijfsveiligheid is alleen gegarandeerd bij bestemmingsconform gebruik van de machine.

De machine die in deze handleiding beschreven wordt, dient uitsluitend voor de bewerking van hout en gelijkaardige verspaanbare materialen.

Dit omvat ook op hout gebaseerd plaatmateriaal (bv. Spaanderplaat, OSB-plaat, MDF, multiplex etc.), ook wanneer deze zijn afgewerkt met kantmateriaal of bekleding in kunststof of aluminium. Ander materiaal zoals karton, kurk, been en alle maatvast kunststoffen (duroplasten en thermoplasten), in zoverre bij de verspanning hiervan geen risico's optreden in verband met stof, spaanders of thermische reststoffen.

Deze informatie kan u terugvinden op de desbetreffende veiligheidsfiche.

Tot het bestemmingsconforme gebruik behoort ook de correcte naleving van de gebruiksomstandigheden en van de informatie en instructies in deze handleiding.

De machine mag alleen met onderdelen en originele toebehoren van de fabrikant worden gebruikt.



Opgelet! Elk van het bestemmingsconforme gebruik, afwijkend gebruik of elk ander gebruik van de machine is verboden en geldt als niet-bestemmingsconform. Elke vorm van claim tegenover de fabrikant of zijn gevolmachtigden wegens schade veroorzaakt door niet-bestemmingsconform gebruik van de machine is uitgesloten. Voor alle schade veroorzaakt door niet-bestemmingsconform gebruik is alleen de exploitant verantwoordelijk.

2.2 Inhoud van de handleiding

Iedere persoon die de opdracht heeft om aan of met de machine te werken, moet de gebruiksaanwijzing voor het begin van de werkzaamheden aan de machine gelezen en begrepen hebben. Dit geldt ook wanneer de betreffende persoon al met deze machine of met een gelijkwaardige machine heeft gewerkt of door de fabrikant werd opgeleid.

De kennis van de inhoud van de handleiding is één van de voorwaarden om het personeel tegen gevaren te beschermen, om fouten te vermijden en de machine veilig en zonder storingen te kunnen gebruiken. We raden de exploitant aan zijn medewerkers schriftelijk te laten bevestigen dat ze kennis hebben genomen van de inhoud van de handleiding.

Veiligheid

2.3 Veranderingen en constructiewijzigingen aan de machine

Om gevaarlijke situaties te vermijden en optimale prestaties te garanderen, mogen aan de machine geen veranderingen worden aangebracht en mag er niets aan- of omgebouwd worden zonder de uitdrukkelijke toestemming van de fabrikant.

Alle aan de machine aangebrachte pictogrammen,

bordjes en teksten moeten in een goed leesbare toestand worden gehouden en mogen niet worden verwijderd. Beschadigde of onleesbaar geworden pictogrammen, bordjes en teksten moeten onmiddellijk worden vervangen.

2.4 Verantwoordelijkheid van de exploitant

Deze handleiding moet in de directe omgeving van de machine worden bewaard en altijd goed toegankelijk zijn voor de personen die met of aan de machine werken. De machine mag alleen in een technisch perfecte en bedrijfsveilige toestand worden gebruikt. De machine moet telkens voor het inschakelen op duidelijke gebreken en intactheid worden gecontroleerd. De instructies in de handleiding moeten nauwkeurig worden opgevolgd! Naast de in deze handleiding genoemde veiligheidsvoorschriften en instructies moeten de plaatselijke voorschriften voor ongevallenpreventie en algemene

veiligheidsvoorschriften alsook de milieuvoorschriften die voor het toepassingsbereik van de machine gelden in acht worden genomen.

De exploitant en het door hem geautoriseerde personeel zijn verantwoordelijk voor het storingvrije gebruik van de machine en voor het duidelijk vastleggen van de bevoegdheden bij installatie, bediening, onderhoud en reiniging van de machine. Machine, gereedschappen en toebehoren buiten het bereik van kinderen bewaren.

2.5 Personeelsvereisten

Aan en met de machine mag alleen geautoriseerd en goed opgeleid, deskundig personeel werken. Het personeel moet over de mogelijke gevaren en de functies van de machine geïnstrueerd zijn. Deskundig personeel is personeel dat op basis van zijn opleiding, kennis en ervaring alsook op basis van zijn kennis van de betreffende bepalingen de opgedragen werkzaamheden kan beoordelen en mogelijke gevaren kan herkennen. Als het personeel niet over de nodige kennis beschikt, dan moet het passend worden opgeleid. De bevoegdheden voor de werkzaamheden aan en met de machine (installatie, bediening, onderhoud, reparatie) moeten duidelijk worden vastgelegd en in acht worden genomen. Aan en met de machine mogen alleen personen werken van wie te verwachten is dat ze hun werk op een betrouwbare

manier uitvoeren. Elke werkwijze die de veiligheid van personen, het milieu of de machine in gevaar brengt, moet worden vermeden. Personen onder invloed van drugs, alcohol of het reactievermogen beïnvloedende medicatie, mogen principieel niet aan en met de machine werken. Bij de personeelskeuze moeten de voor de opstellingsplaats van de machine geldende leeftijdsbeperkingen en specifieke beroepsvoorschriften worden gerespecteerd. De bediener dient er mee zorg voor te dragen dat niet-geautoriseerde personen niet te dicht in de buurt van de machine komen. Het personeel is verplicht om veranderingen aan de machine die de veiligheid in gevaar brengen onmiddellijk aan de exploitant te melden.

2.6 Werkveiligheid

Door het in acht nemen van de veiligheidsvoorschriften en instructies in deze handleiding kan persoonlijke en materiële schade tijdens het werken met en aan de machine worden vermeden. Het niet-naleven van deze aanwijzingen kan gevaarlijk zijn voor personen en kan de machine beschadigen of vernietigen. Bij niet-naleving

van de veiligheidsvoorschriften en instructies in deze handleiding alsook van de voor het toepassingsbereik geldende voorschriften voor ongevallenpreventie en algemene veiligheidsbepalingen zijn alle wettelijke aansprakelijkheids- en schadevergoedingsclaims tegenover de fabrikant of zijn gevolmachtigde uitgesloten.

Veiligheid

2.7 Persoonlijke veiligheidsuitrusting

Bij werkzaamheden aan en met de machine moeten de volgende verboden altijd in acht worden genomen.



Bediening met lang haar zonder haarnet verboden!



Gebruik van handschoenen verboden!

Bij werkzaamheden aan en met de machine moet altijd de volgende uitrusting worden gedragen:



Veiligheidskleding

Nauw aansluitende werkkleding (geringe scheurvastheid, geen wijde mouwen, geen ringen en andere sieraden enz.).



Veiligheidsschoenen

Als bescherming tegen zware, vallende delen en het uitglijden op niet-slipvaste ondergrond.



Oorbescherming

tegen gehoorschade



Veiligheidsbril

Het dragen van een veiligheidsbril is verplicht

2.8 Gevaren die van de machine kunnen uitgaan



Tip: Tijdens de bewerking kan dit leiden tot vorming van ontstekingsvonken.

Werkstukken zorgvuldig op vreemde elementen (bijv.: spijkers, schroeven) onderzoeken, die de bewerking kunnen beïnvloeden.

De machine werd aan een gevarenanalyse onderworpen. De daarop gebaseerde constructie en uitvoering van de machine is conform de modernste technieken. De machine is bij reglementair gebruik bedrijfsveilig. Toch blijven er bepaalde restrycties bestaan!

De machine werkt met hoge elektrische spanning!



Waarschuwing! Gevaar door elektrische stroom!

Elektrische stroom kan uiterst zware verwondingen veroorzaken. Bij schade aan de isolatie of afzonderlijke componenten bestaat levensgevaar door elektrische stroom.

- Voor onderhouds-, reinigings- en reparatiewerkzaamheden de machine uitschakelen en tegen herinschakelen beveiligen.
- Bij alle werkzaamheden aan de elektrische installatie de spanning uitschakelen.
- Geen veiligheidsinrichtingen verwijderen of door veranderingen buiten bedrijf stellen.

Veiligheid

2.9 Overige risico's



Waarschuwing! Verwondingsgevaar!

Ondanks het in acht nemen van de voorzorgsmaatregelen bestaan bij werkzaamheden aan de machine de volgende restrisico's:

Algemene veiligheidsaanwijzingen:

- Verwondingsgevaar door snijden, in het bijzonder bij gereedschapswissel.
- Verwondingsgevaar door wegslingerende werkstukken en ook werkstukdelen (bijvoorbeeld takken, afgesneden stukken).
- Verwondingsgevaar door terugslag van het werkstuk.
- Gehoorschade door geluidsbelasting.
- Bedreiging van de gezondheid door stofbelasting vooral bij het bewerken van hardhout.
- Gevaar door pletten, snijden, vastgenomen/geklemd worden, opwikkelen, stoten, snijden en afsnijden.

2.10 Te voorziene verkeerde bediening



Tip:

De gegeven voorbeelden moeten in feite de aandacht vestigen op gevaren, ze zijn niet compleet en kunnen niet als rechtsgrondslag gebruikt worden.

Deze informatie moet de gebruiker in staat stellen om risico's en gevaren beter te kunnen inschatten.

Algemene veiligheidsaanwijzingen:

- Het niet opvolgen van de bedieningshandleiding.
- Bediening van de machine, hoewel de gebruiksaanwijzingen onvolledig of niet in de nationale taal zijn.
- Opslag van objecten of gereedschappen op het werkoppervlak.
Losse of rondslingerende componenten en gereedschappen veroorzaken ongevallen!
- Gebruik van een gereedschapssysteem dat niet bedoeld is voor het materiaal of de machine.
Uitsluitend toegestane (goedgekeurde) gereedschappen in de machine inspannen
- Gebruik van gemodificeerde module- en gereedschapssystemen.
gebruik alleen originele gereedschappen van de fabrikant
- Monteren van reserveonderdelen en het gebruik van accessoires en apparatuur die niet door de fabrikant zijn goedgekeurd.
Gebruik alleen originele reserveonderdelen van de fabrikant.
- Veranderingen en constructiewijzigingen aan de machine.
- Overbruggen of veranderen van de beveiligingsinrichtingen.

Tijdens het gebruik:

- Bewerken van te grote of zware werkstukken.
- Bewerken van zeer kleine werkstukken zonder hulpmiddel.
Veiligheidstoebehoren gereedhouden: zie hoofdstuk >Bediening<
- Bewerken van niet geschikte materialen zoals bijv. staal.
- Bewerken van niet of te weinig vastgezette werkstukken.
- Bewerken van werkstukken in het synchroonproces.
(De invoerriem komt overeen met de draairichting van het gereedschap.)
- Bedienen van de machine zonder de voorziene beveiligingsinrichtingen.
Controleer of alle beschermingsvoorzieningen correct zijn aangebracht.
- Bewust of onzorgvuldig hanteren van de machine tijdens bedrijf.

Bij alle onderhoudswerkzaamheden aan de aggregaten:

- Servicewerkzaamheden door niet-opgeleid of onbevoegd personeel.
- Het niet opvolgen van de onderhoudsinstructies.
zie hoofdstuk >Onderhoud - Onderhoudsschema<
- Het niet opvolgen van tekenen van slijtage en beschadigingen.

Conformiteitsverklaring

3 Conformiteitsverklaring



EG-Conformiteitsverklaring
volgens de machinerichtlijn 2006/42/EG

Wij verklaren hiermee dat de hierna beschreven machine, op basis van zijn concept, constructie en bouwwijze, in de door ons op de markt gebrachte uitvoering, aan de fundamentele veiligheids- en gezondheidsvereisten van de volgende EG-richtlijnen (zie tabel) voldoet.

Fabrikant:	Felder KG KR-Felder-Straße 1, 6060 Hall in Tirol, AUSTRIA
Productbenaming:	Lintzaagmachine
Fabriek:	HAMMER
Typebenaming:	N2-35
De volgende EG-richtlijnen werden toegepast:	2006/42/EC
De volgende geharmoniseerde normen werden toegepast:	EN ISO 19085-1:2021 EN ISO 19085-16:2021

Deze EG-conformiteitsverklaring is alleen geldig als op de machine het CE-kenteken is aangebracht.

Een niet door ons toegestane ombouw of wijzigingen aan de machine hebben het onmiddellijke verlies van de geldigheid van deze verklaring tot gevolg.

Ondertekenaar van deze verklaring is de verantwoordelijke voor het samenstellen van de technische documentatie.

Hall in Tirol, 21.01.2026

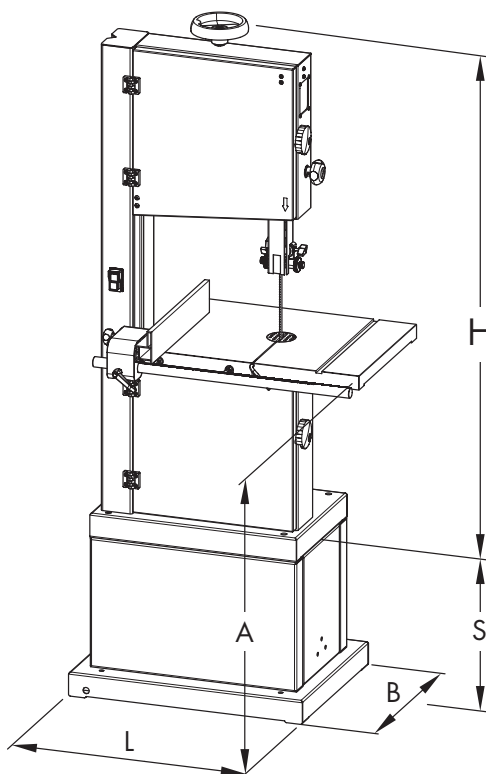
Prof. h.c. Ing. Johann Georg Felder
CEO FELDER KG
KR-Felder-Straße 1, 6060 Hall in Tirol, AUSTRIA

Conformiteitsverklaring

Technische gegevens

4 Technische gegevens

4.1 Afmetingen en gewicht



Afb. 4-1: Totale afmetingen

Machine	N2-35
Totale afmetingen	600 (L) x
	460 (B) x
	1310 (H) / 1700 mm (H+S)
	935 mm (A)
Verpakkingsmaten	1325 (L) x
	455 (B) x
	785 (H) mm
Netto gewicht	100 kg

Lintzaag	N2-35
Zaaghoogte	235 mm
Zaagbreedte max.	340 mm
- -Parallelaanslag	295 mm
Zaaglintlengte	2630 mm
Zaaglintbreedte	6-20 mm
Zaaglintsnelheid	15,5 m/s
Loopwioldiameter	350 mm
Tafelafmetingen	400 x 548 mm
Tafelzwenking	-5° tot +45°

Technische gegevens

4.2 Bedienings- en opslagcondities

Bedrijfs-/ruimtetemperatuur	+10 tot +40 °C
Opslagtemperatuur	-10 tot +50 °C

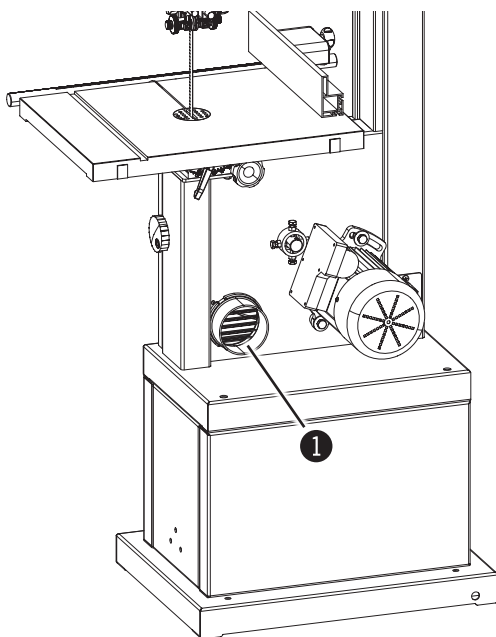
4.3 Elektrische aansluiting

Machine	Wisselstroommotor	Draaistroommotor
N2-35		
Motorspanning	1x 230 V	-
Motorfrequentie	50/60 Hz	-
Motorvermogen S1	1,1 kW	-

*) S6 = lastbedrijf en intermitterend bedrijf; 40% = relatieve inschakelduur

Netspanning volgens typeplaatje	±10%
Beveiliging	12 A
Aansluitkabel (H07RN-F)	3x1,5 mm ²
Uitschakelkarakteristiek	C

4.4 Afzuiging



Afb. 4-2: Aansluitstomp

① Aansluitstomp 100 mm

De machine moet aan een afzuiginstallatie worden aangesloten. De aansluitwaarden en de positie van de aansluitstomp ziet u op de afbeelding

Voor materiaal met een vochtigheid lager dan 12% moet de luchtsnelheid aan de aansluitplaats minstens 20 m/s bedragen.

Om vochtigere materialen (meer dan 12%) af te zuigen moet de luchtsnelheid worden verhoogd tot 25-28 m/s.

Er mogen alleen afzuigslangen worden gebruikt die moeilijk ontvlambaar zijn volgens DIN 4102 B1 en voldoen aan de geldende veiligheidsvoorschriften.

Afzuigaansluiting-Ø	100 mm
Luchtsnelheid	20 m/s
min. onderdruk	1138 Pa
Volumestroom min.	565 m ³ /h

Technische gegevens

4.5 Geluidsemissie

De genoemde waarden zijn emissiewaarden en vandaar geen veilige-werkplaatswaarden. Hoewel er een samenhang bestaat tussen emissie- en imissieniveau kan hieruit niet met zekerheid worden afgeleid of er bijkomende voorzorgsmaatregelen nodig zijn.

Factoren die het imissieniveau, op de werkplek, in sterke mate kunnen beïnvloeden, zijn de inwerkingsduur, de typische kenmerken van de werkplaats en andere invloeden uit de omgeving.

De toegelaten werkplekwaarden kunnen eveneens van land tot land verschillen. Met deze informatie moet het echter voor de gebruiker mogelijk zijn de gevaren en risico's beter in te schatten.

Afhankelijk van de montageplaats en andere specifieke omstandigheden kunnen de geluidsemissiewaarden tot 4 dB (A) van de opgegeven waarden afwijken.



Tip:

Gebruik altijd goed geslepen gereedschappen en houd het correcte toerental aan om de geluidsemissie zo laag mogelijk te houden.

Overbelast de machine niet! Deze werkt in het aangegeven vermogensbereik beter en veiliger.

Oorbescherming moet bij het werken met de machine altijd worden gedragen.

Alle gegevens in dB(A) en met een meet zekerheidsfactor van 4 dB(A).

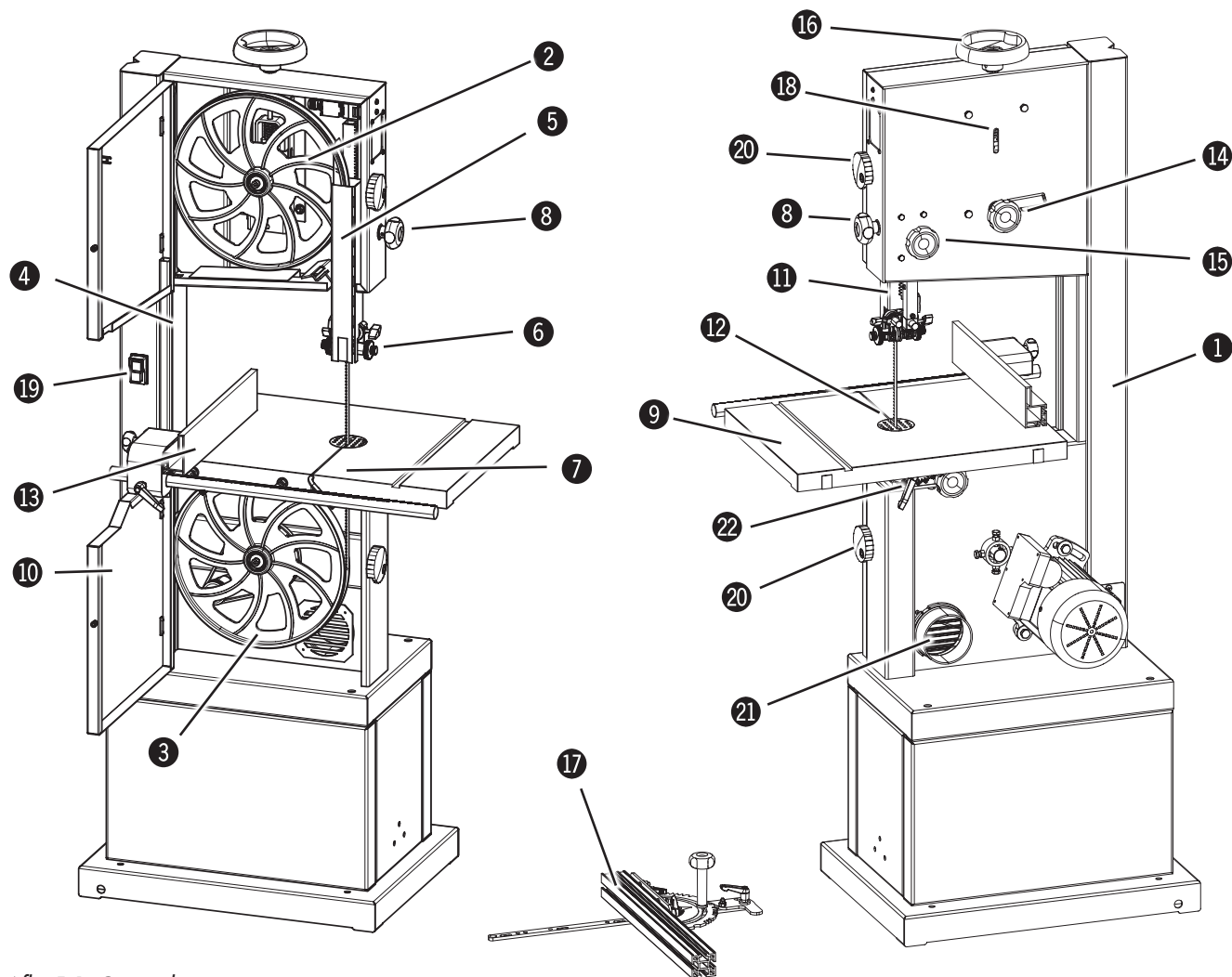
Type	L Aeq	LW (A)	Lpc	
N2-35	73,3 dB (A)	84,1 dB (A)	2,3 mW	< 130 dB (A)

Technische gegevens

Opbouw

5 Opbouw

5.1 Overzicht

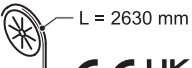




Afb. 5-1: Overzicht

- | | |
|--|--|
| ① Machineframe | ⑬ Langsaanslag |
| ② Bovenste loopwiel | ⑭ Verloop zaaglint - Instelhandwiel en spanhefboom |
| ③ Onderste loopwiel | ⑮ Spanwiel - Hoogteverstelling zaaglintgeleiding |
| ④ Opwaarts lopend deel van het zaagblad | ⑯ Zaaglintspanhandwiel |
| ⑤ Neerwaarts lopend deel van het zaagblad | ⑰ verstekaanslag (Accessoires) |
| ⑥ Bovenste zaaglintgeleiding | ⑱ Kijkglas zaaglintspanning |
| ⑦ Onderste zaaglintgeleiding (Optioneel) | ⑲ Aan/uit-schakelaar |
| ⑧ Hoogteverstelling zaaglintgeleiding | ⑳ Spanwiel - Loopwielafdekdeur |
| ⑨ Werktafel | ㉑ Afzuigmondstuk |
| ⑩ Loopwielafdekking | ㉒ Tafelzwenking (Instelhandwiel en spanhefboom) |
| ⑪ In de hoogte verstelbare veiligheidsinrichting | |
| ⑫ Tafelinzetstuk | |

Opbouw

5.2 Typeplaatje

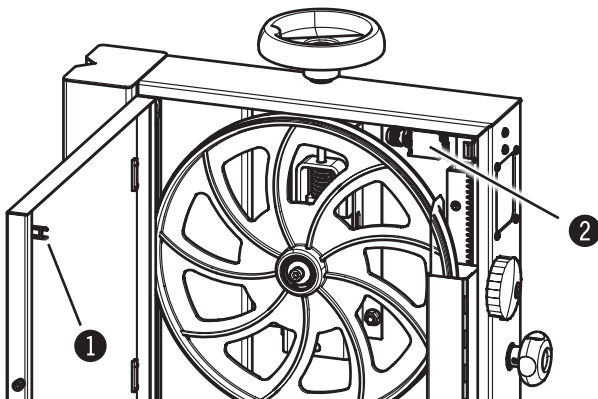
TYPE : N2-35		NR. :	
BANDSÄGEMASCHINE			
Baujahr / year of constr. / annee de constr. : 2021			
V: 230	PH: 1	 L = 2630 mm	
KW: 1.1	HZ: 60		
RPM: 3400	A: 7.3		
ISOL-CLASS: F / IP54			
		KR-Felder-Straße 1 6060 HALL in Tirol AUSTRIA Tel. +43 5223 58500 Fax +43 5223 56130	
www.hammer-maschinen.at			

Op het typeplaatje staat de volgende informatie:

- Informatie fabrikant
- Typebenaming
- Machinenummer
- Spanning
- Fasen
- Frequentie
- Vermogen
- Stroom
- Bouwjaar
- Motorgegevens

Afb. 5-2: Typeplaatje

5.3 Veiligheidsschakelaars



Afb. 5-3: Vergrendeling

De machine loopt alleen maar wanneer de eindschakelaar aan de binnenkant van het machineframe door de vergrendeling wordt geactiveerd

- 1 Vergrendeling
- 2 Eindschakelaar

5.4 Automatische reminrichting



Waarschuwing! Verwondingsgevaar!

Bij stroomuitval wordt de elektrische rem gedeactiveerd. Het gereedschap kan daarom niet binnen 10 seconden tot stilstand komen.

In dit geval loopt de machine ongeremd uit!

Uw machine is met een automatische reminrichting uitgerust. Alle nodige instellingen werden al in de fabriek gemaakt.

Neem bij eventuele problemen of foutmeldingen contact op met de Felder KG service.

6 Transport, verpakking en opslag

6.1 Veiligheidsrichtlijnen

 **Opgelet! Materiële schade!**
De machine kan door ondeskundig transport worden beschadigd of vernield.

 **Waarschuwing! Verwondingsgevaar!**
Tijdens het transport en bij het laden en lossen bestaat verwondingsgevaar door vallende onderdelen.

Daarom moeten de volgende veiligheidsvoorschriften altijd in acht worden genomen:

- Nooit lasten over personen tillen.
- De machine altijd zo voorzichtig mogelijk verplaatsen.
- Alleen geschikte bevestigingsmiddelen en hijsgereedschap met voldoende draagvermogen gebruiken.
- De machine mag nooit aan uitstekende onderdelen van de machine (bijvoorbeeld schuiftafel) worden opgetild.
- Bij het transport rekening houden met het zwaartepunt (kantelgevaar).
- De machine tegen zijdelings wegglijden beveiligen.
- Kabels, riemen of andere hijswerktuigen moeten met veiligheidshaken zijn uitgerust.
- Er mogen geen gescheurde of uitgerafelde kabels worden gebruikt.
- In kabels en riemen mogen geen knopen zitten.
- Kabels en riemen mogen niet tegen scherpe kanten liggen.
- Het transport zo voorzichtig mogelijk uitvoeren om beschadiging van de machine tijdens het transport te vermijden.
- Mechanische schokken vermijden.
Bij transport overzee moet de machine dicht worden verpakt en tegen corrosie worden beschermd (d.w.z. met een droogmiddel).

6.2 Transportinspectie

Levering bij ontvangst onmiddellijk op volledigheid en transportschade controleren.

Bij uiterlijk herkenbare transportschade de levering niet of slechts onder voorbehoud aanvaarden. De omvang van de schade op transportformulieren/vrachtbrief van de transporteur vermelden. Klacht opstellen.

Niet onmiddellijk opgemerkte gebreken onmiddellijk na het opmerken melden, omdat schadeclaims alleen binnen de geldende meldingstermijnen geldend kunnen worden gemaakt.

6.3 Verpakking

Als er geen overeenkomst werd gesloten met betrekking tot de terugname van de verpakking, sorteert dan de materialen volgens soort en formaat voor verder gebruik of recyclage.

 **Opgelet! De verpakkingsmaterialen altijd op een milieuvriendelijke manier en conform de geldende plaatselijke verwerkingsvoorschriften verwijderen. Eventueel een beroep doen op een recyclagebedrijf.**

 **Tip: Goed voor het milieu!**
Verpakkingsmaterialen zijn waardevolle grondstoffen en kunnen in vele gevallen verder worden gebruikt of zinvol worden verwerkt en herbruikt.

Transport, verpakking en opslag

6.4 Opslag

Dozen tot aan de opstelling/installatie gesloten en conform de aan de buitenkant aangebrachte opstellings- en opslaginstructies bewaren.

Dozen alleen onder de volgende omstandigheden opslaan

- Niet in de open lucht bewaren.
- Droog en stofvrij bewaren.
- Niet aan agressieve middelen blootstellen.
- Tegen zonlicht beschermen.
- Mechanische schokken vermijden.
- Opslagtemperatuur: -10 tot +50 °C.
- Max. luchtvochtigheid: 60 %.
- Grote temperatuurschommelingen vermijden (Condenswatervorming).
- Alle blanke machinedelen inoliën (roestbescher-
ming).
- Bij langdurige opslag (> 3 maanden) alle blanke machinedelen inoliën (roestbescherming). Regelmatig de algemene toestand van alle delen en de verpakking controleren. Indien nodig verpakking vernieuwen.
- Bij opslag in vochtige ruimtes moet de machine dicht worden verpakt en tegen corrosie worden beschermd (droogmiddel).

6.5 Transport



Opgelet! Materiële schade!

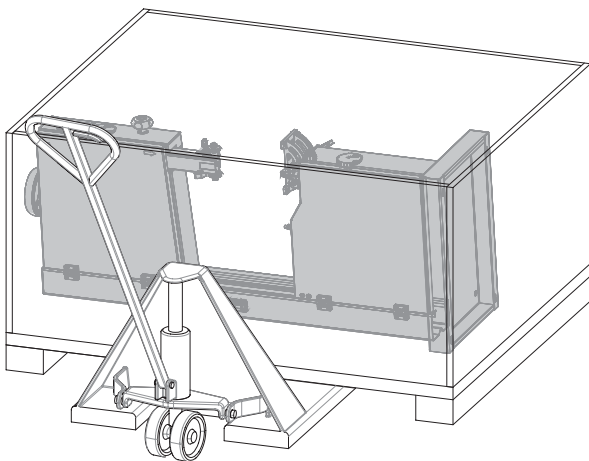
Transporteer de machine alleen conform de informatie in de meegeleverde transport- of montagehandleiding! De machine mag niet aan de werktafel, de schuiftafel of aan de grondbaan worden opgetild! Kabels, riemen en kettingen alleen aan het frame bevestigen.



Tip:

De transportbreedte is kleiner dan 1000 mm. Daardoor is het transport door deuropeningen mogelijk.

6.5.1 Transportbeveiliging



De machine wordt gedeeltelijk gemonteerd geleverd op een palet.

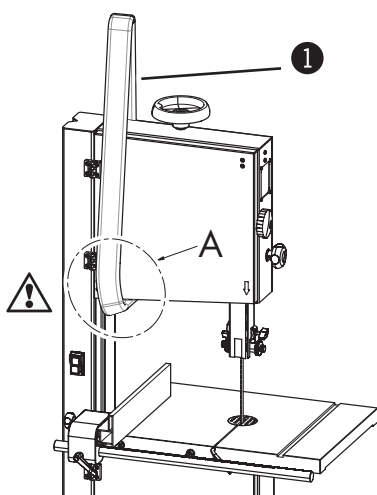
De machine kan met een kraan, vorkheftruck, hefwagen of rij-inrichting worden getransporteerd.

Afb. 6-1: Transportbeveiliging

Transport, verpakking en opslag

6.5.2 Transport met kraan

- !** **Opgelet! Materiële schade!** De machine mag niet worden opgetild aan de schaaftafel, aan het uittrekraam of aan de handwielen.
De banden correct uitlijnen en houvast aan de machine controleren. De machine moet langzaam en zeer voorzichtig opgetild worden om het slippen van de last te vermijden.



Voor het transporteren van de machine met een kraan mogen alleen hijsbanden gebruikt worden.

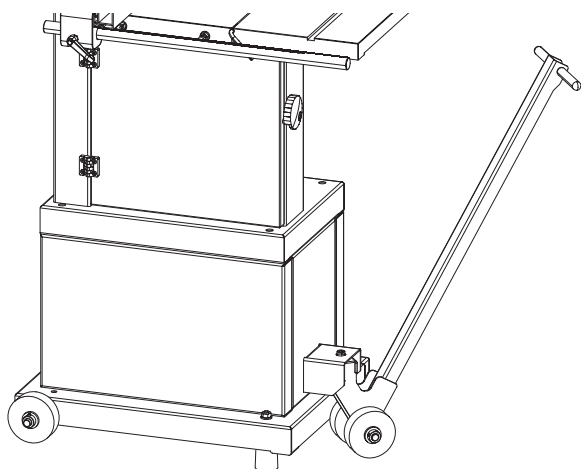
De hijsbanden inhaken op positie A.

1 Riemen

Afb. 6-2: Transport met kraan

6.5.3 Transport met rij-inrichting

- i** **Tip:** met de rij-inrichting en de hefarm (toebehoren) kan de machine op een eenvoudige manier worden getransporteerd.



Accessoires Bestelnr.:
Rij-inrichting - 503-142
Hefarm - 500-149

Afb. 6-3: Transport met rij-inrichting

Transport, verpakking en opslag

Opstelling en montage

7 Opstelling en montage

7.1 Veiligheidsrichtlijnen



Waarschuwing! Verwondingsgevaar!: Ondeskundige opstelling en installatie kunnen zware lichamelijke letsels of materiële schade veroorzaken. Deze werkzaamheden mogen daarom alleen door geautoriseerd, geïnstrueerd en met de werkwijze van de machine vertrouwd personeel conform de veiligheidsvoorschriften worden uitgevoerd.

- Voor voldoende bewegingsruimte zorgen. Op voldoende afstand tot aangrenzende machines, muren of andere vaste voorwerpen letten.
- Op orde en netheid in de werkplaats letten. Losse of rondslingerende componenten en gereedschappen veroorzaken ongevallen!
- Beveiligingen volgens de voorschriften installeren en de werking ervan controleren.



Waarschuwing! Gevaar door elektrische stroom!: Werkzaamheden aan elektrische installaties mogen alleen door gekwalificeerd, vakkundig personeel conform de veiligheidsvoorschriften worden uitgevoerd.

Voor de opstelling en installatie controleren of de machine volledig en in perfecte technische staat is.



Waarschuwing! Verwondingsgevaar!: Een machine die onvolledig of beschadigd is of gebreken vertoond, kan zware schade toedienen aan personen of zaken. Alleen een volledig intacte machine (en intacte componenten) opbouwen en installeren.



Opgelet! Materiële schade!: Machine alleen bij een bedrijfs-/ruimtetemperatuur van +10°C tot +40°C gebruiken. Bij niet-naleving worden de lagers beschadigd!

7.2 Opstelling

Vereisten opstellingsplaats:

- Bedrijfs-/ruimtetemperatuur: +10 ° tot +40 °C.
- Voldoende stabiliteit en draagvermogen van de werkvloer.
- Voldoende verlichting op de werkplek.
- Afscherming of voldoende afstand tot naburige werkplekken.
- Machine, gereedschappen, toebehoren enz. uit de buurt van kinderen houden - verwondingsgevaar!
- Afzuigslangen en elektrische kabels zo leggen dat niemand erover kan struikelen.

Opstelling en montage

7.2.1 Machinegestel monteren (Optioneel)



Waarschuwing! Verwondingsgevaar door hoog eigengewicht

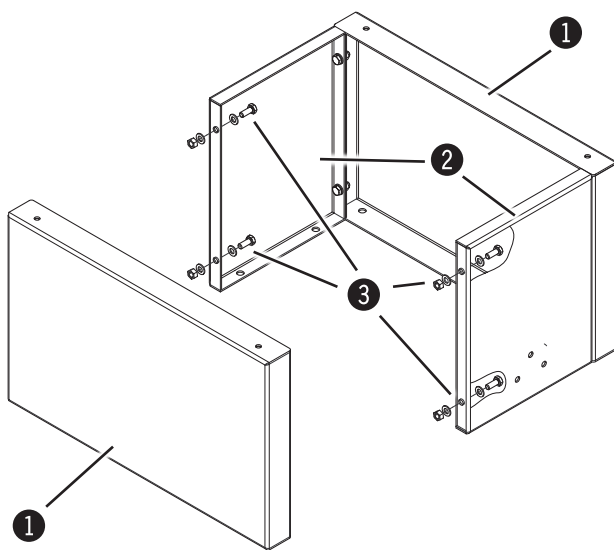
Om de machine zonder probleem te kunnen monteren, is de aanwezigheid van minimum een extra persoon vereist.



Tip:

Tijdens het monteren van het machineframe eerst alle onderdelen losjes met elkaar verbinden. Aansluitend alle schroeven vastdraaien.

Tijdens het monteren van de sokkelwanden op de juiste positie van de boorgaten letten!



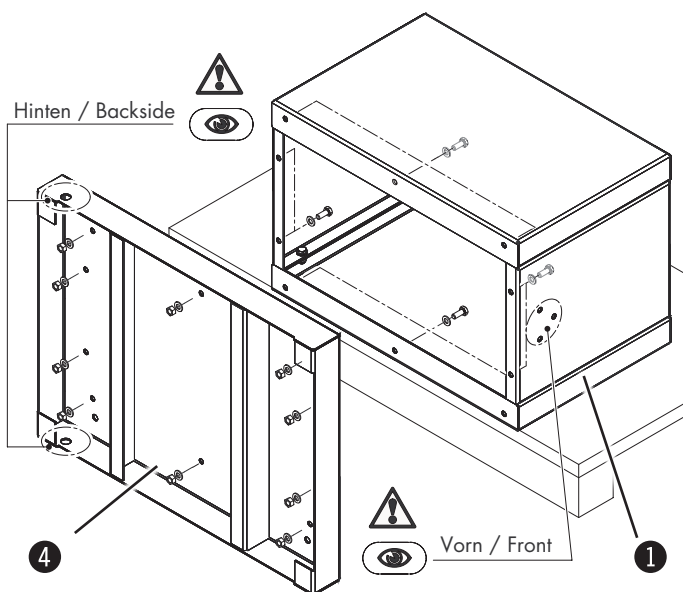
Afb. 7-1: Montage - Machineframe

De machine wordt om transporttechnische redenen deels gedemonteerd geleverd.

- ① 2 x Sokkelwand - lang
- ② 2 x Sokkelwand - kort
- ③ 18 x Schroeven, Moeren, Onderleggingen
- ④ 1 x Grondplaat

Montage - Machineframe:

1. De lange en de korte sokkelwanden met schroeven, moeren en onderleggingen met elkaar verbinden.
2. Draai de schroeven vast nadat de hoek werd ingesteld.
3. De bodemplaat aan de gemonteerde sokkelwanden bevestigen.



Afb. 7-2: Montage - Machineframe

Opstelling en montage

7.2.2 Lintzaag op het machinegestel monteren



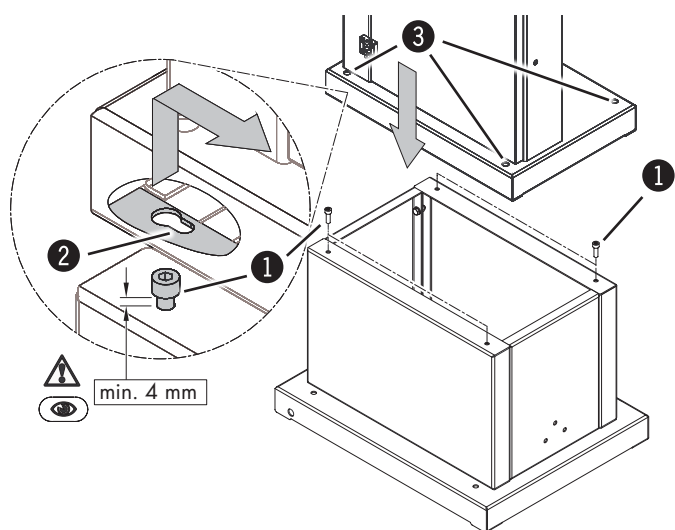
Waarschuwing! Verwondingsgevaar door hoog eigengewicht

Om de machine zonder probleem te kunnen monteren, is de aanwezigheid van minimum een extra persoon vereist.



Tip:

Wordt het machinegestel niet aan het machineframe gemonteerd dan moet de machine op een stabiele en vlakke tenminste 390 mm hoge onderbouw vastgezet worden.



Montage - Lintzaag:

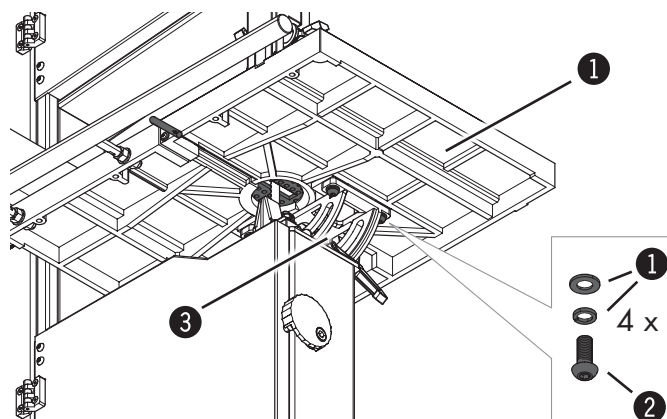
1. De bevestigingsschroeven niet geheel indraaien. De afstand tussen de onderkant van de schroefkop en de machinesokkel moet tenminste 4 mm zijn.
2. Draai de schroeven vast nadat de hoek werd ingesteld. De machine in de richting van de groeven schuiven.
3. Binnenzeskantschroeven met inbusleutel indraaien (Via het boorgat toegankelijk).

- ① 4 x Bevestigingsschroeven
- ② Gleuf
- ③ Montagegat

Afb. 7-3: Montage - Lintzaag

Opstelling en montage

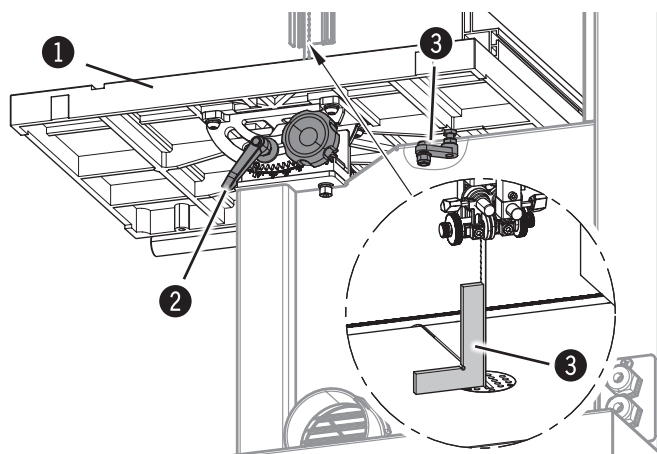
7.2.3 Werktafel monteren / Hoekverstelling



Afb. 7-4: Werktafel

De werktafel met schroeven en onderleggingen aan de houder monteren.

- ① Onderleggingen
- ② Schroef
- ③ Klem
- ④ Werktafel



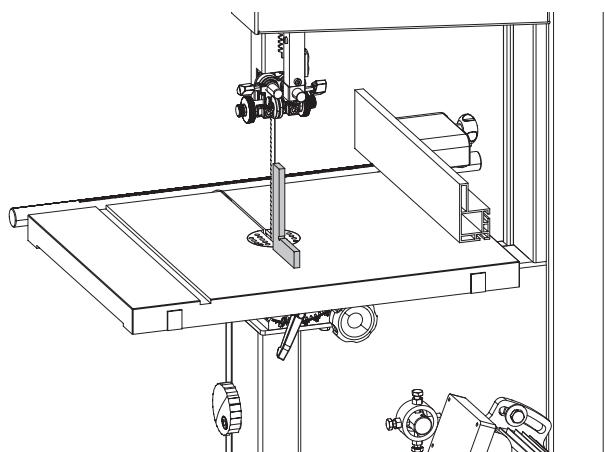
Afb. 7-5: 90° t.o.v. het verloop van het zaaglint

De machine van het stroomnet halen.
Machine nivelleren / zie hoofdstuk 7.2.5
Zaaglint naspanssen / zie hoofdstuk 8.3

Hoekverstelling: 90° t.o.v. het verloop van het zaaglint

Spanhefboom losmaken.
De werktafel zwenken tot ze tegen de aanslagschroef ligt.
Een 90° winkelhaak tegen zaaglint en werktafel aanleggen.
Indien de 90° in de uitgangspositie niet kloppen, moet de aanslagschroef overeenkomstig worden bijgesteld.
De 90°-positie in vastgeklemd toestand controleren.

- ① Werktafel
- ② Spanhefboom
- ③ Aanslagschroef
- ④ 90° - Hoek



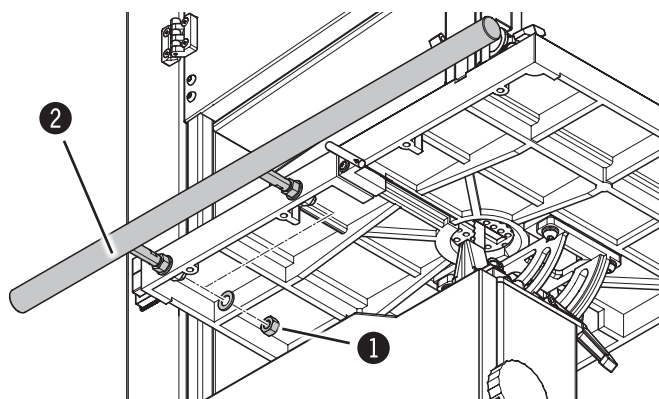
Afb. 7-6: 90° t.o.v. de zaaglint-achterzijde

Hoekverstelling: 90° t.o.v. de zaaglint-achterzijde

Een 90° winkelhaak tussen de achterzijde van het zaaglint en de werktafel aanleggen.
Mocht de hoek niet 90° zijn moet de instelling van de bandloop nog eens doorgevoerd worden. zie hoofdstuk 8.3.

Opstelling en montage

7.2.4 Montage - Parallelaanslag



Afb. 7-7: Parallelaanslag

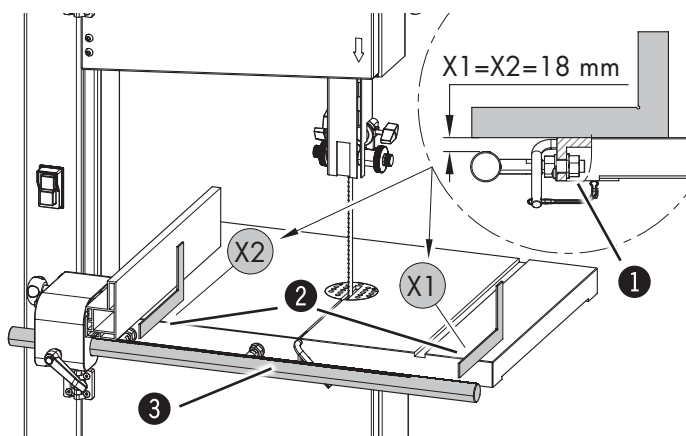
Aanslaggeleiding met moeren aan de machinetafel bevestigen.
Voorgemonteerde aanslag op de geleiding schuiven.

- ① Moer
- ② Aanslaggeleiding

Hoogteverstelling - Aanslaggeleiding:

Afstand instellen: 18 mm
(Deze instelling moet uiterst nauwkeurig zijn.)
Bevestigingsmoeren lossen.
Aan de voorste tafelkant een 90° winkelhaak aanleggen.
De afstand X1 instellen.
Trek de contra-moer met de hand aan.
De afstand X2 instellen.
Draai de contra-moeren vast.
Instelling controleren, eventueel nog eens bijstellen.

- ① Contra-moer
- ② 90°- Hoek
- ③ Aanslaggeleiding

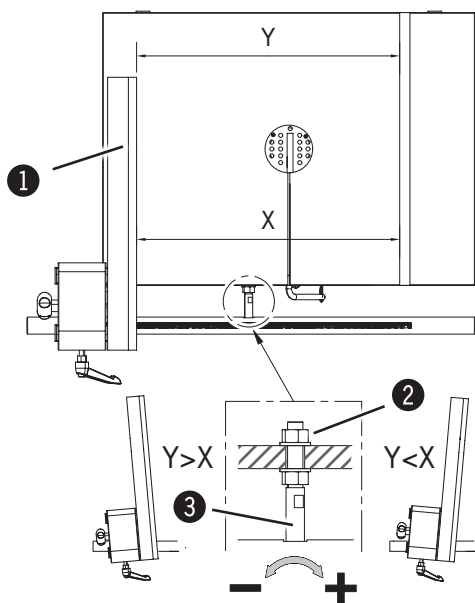


Afb. 7-8: Hoogteverstelling - Aanslaggeleiding

Parallelaanslag instellen:

De parallelaanslag naar links verschuiven.
De afstand Y en X meten (Afstand aanslaglijniaal tot tafelgroef).
De waarden X en Y moeten even groot zijn.
De rechter moer losdraaien.
Door het draaien van de instelschroef kan de hoek versteld worden.
Y > X : draaien - tegen de richting van de wijzers van de klok in
Y < X : draaien - met de wijzers van de klok mee
De rechter moer weer vastzetten.
Instelling controleren, eventueel nog eens bijstellen.

- ① Parallelaanslag
- ② Moer - rechts
- ③ Instelschroef

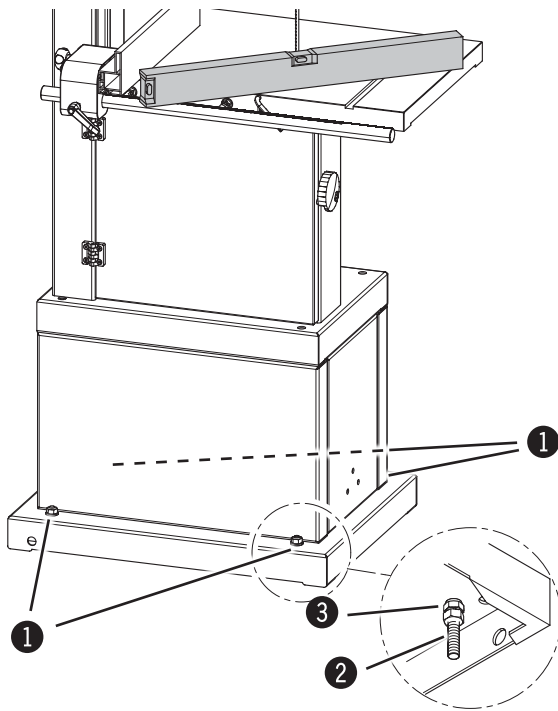


Afb. 7-9: Parallelaanslag instellen

Opstelling en montage

7.2.5 Opstellen en uitlijnen van de machine

i **Tip:** In de bodemplaat van de machine bevinden zich 4 draadgaten waarin de samen met de machine geleverde nivelleerschroeven kunnen worden ingeschroefd. (optioneel)



Afb. 7-10: Vloerbevestiging

- ① Schroeven
- ② Instelschroef
- ③ Contramoer

Voor een correcte en rationele opstelling van de machine moet er met de volgende punten rekening worden gehouden:

- Voor een precies functioneren en een rustige loop moet de machine met een waterpas worden uitgelijnd.
- Bij oneffen vloeroppervlak de machine met onderlegplaten uitvullen of lijn de machine uit met instelschroeven
- Om de machine zo stabiel mogelijk te laten staan, dient de machine met M10 schroeven aan de grond te worden bevestigd. Opgelet: draai de bevestigingschroeven niet te vast om zo te sterke vibraties te vermijden. We raden aan om tussen de grond en de machine vibratiedempend materiaal te leggen.
- Stel de machine zo op dat de vibraties en het lawaai van de machine niet worden versterkt.
- Controleer of de werkplek goed verlicht is.
- Wanneer de machine tussen andere machines opgesteld wordt, moet de afstand t.o.v. de andere machines minstens 80 cm bedragen om botsingen te vermijden bij het snijden van brede werkstukken en om hulpinrichtingen zoals rolbokken of tafelerbreidingen te kunnen gebruiken.

Opstelling en montage

7.3 Elektrische aansluiting



Waarschuwing! Gevaar door elektrische stroom!

Werkzaamheden aan elektrische installaties mogen alleen door gekwalificeerd, vakkundig personeel conform de veiligheidsvoorschriften worden uitgevoerd.

De controle van de weerstand van de verliesstroomschakelaar en de geschiktheid van zekeringen moet gebeuren op de opstellingsplaats van de machine!



Opgelet! Materiële schade!

Voor aansluiting op het stroomnet de gegevens van het typeplaatje met de gegevens van het stroomnet vergelijken. Alleen bij overeenstemming aansluiten. De stroombron moet over de geschikte steekinrichting (bij draaistroommotor CEE) beschikken.

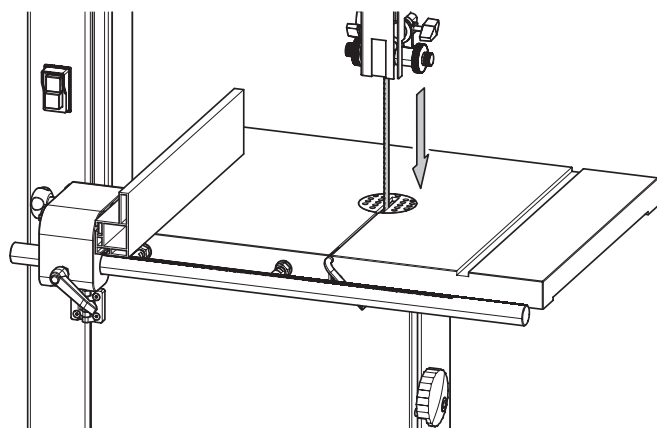


Tip: De schakelkast mag nooit geopend worden zonder uitdrukkelijke toestemming van de Hammer serviceafdeling. Bij inbreuken hierop vervalt elke aanspraak op garantie.



Opgelet! Materiële schade!

De machine moet via een aardlekschakelaar beveiligd worden.



Afb. 7-11: Draairichting motor

1. Toestelstekker op het elektriciteitsnet aansluiten.
2. Machine kort inschakelen.
3. Bij het leeglopen van de motor de draairichting controleren.
4. Bij een noodzakelijke verandering van de draairichting aan de toevoerkabel 2 fasen vervangen.

Vereisten elektrische aansluitingen

- De machine moet met een aarddraad worden geaard.
- Spanningsschommelingen in het stroomnet mogen maximaal $\pm 10\%$ bedragen.
- De schakelkast moet voorzien zijn van een vermogensschakelaar (DIN VDE 0641).
- Aansluitkabel H07RN-F minstens 5x 2,5 (draaistroommotor) resp. 3x 2,5 (wisselstroommotor).
- Beveiliging/Aansluitkabel: zie "Technische gegevens"
- Stroomtoevoer moet tegen beschadiging beschermd worden (bijv. mantelbuis).
- Aansluitkabels zo plaatsen dat er geen knik-, schuur- en struikelpunten ontstaan.

Opstelling en montage

8 Bediening

8.1 Veiligheidsrichtlijnen



Waarschuwing! Verwondingsgevaar! Ondeskundige bediening kan zware lichamelijke letsels of materiële schade veroorzaken. Deze werkzaamheden mogen daarom alleen door geautoriseerd, geïnstrueerd en met de werkwijze van de machine vertrouwd personeel conform de veiligheidsvoorschriften worden uitgevoerd.

Voor het begin van de werkzaamheden:

- Voor de opstelling en installatie controleren of de machine volledig en in perfecte technische staat is.
- Voor voldoende bewegingsruimte zorgen.
- Op orde en netheid in de werkplaats letten. Losse of rondslingerende componenten en gereedschappen veroorzaken ongevallen!
- Controleer of alle beschermingsvoorzieningen correct zijn aangebracht.
- Alle instelwerkzaamheden plus wisseling van gereedschap alleen bij stilstaande machine uitvoeren.
- Uitsluitend toegestane (goedgekeurde) gereedschappen in de machine inspannen.
- Afzuiginstallatie volgens de voorschriften installeren en controleren of ze functioneert
- Alleen werkstukken bewerken die veilig opgelegd en geleid kunnen worden.
- **Werkstukken zorgvuldig op vreemde elementen (bijv.: spijkers, schroeven) onderzoeken, die de bewerking kunnen beïnvloeden.**
- Lange werkstukken met steunen ondersteunen (bv. Tafelverlengingen, Rolbokken).
- Let op de juiste draairichting van de betreffende machine.
- Hulpmiddel voor de bewerking van korte en smalle werkstukken gereed houden.
- Voor het inschakelen altijd controleren of er zich geen andere personen in de directe omgeving van de machine bevinden.

Tijdens het gebruik:

- Bij een werkstukwissel of bij storingen de machine eerst uitschakelen en dan tegen herinschakelen beveiligen.
- Beveiligingen en beschermingsinrichtingen tijdens het gebruik niet uitschakelen, omzeilen of onklaar maken.
- Overbelast de machine niet! Deze werkt in het aangegeven vermogensbereik beter en veiliger.

Bij werkzaamheden aan en met de machine moeten de volgende verboden altijd in acht worden genomen:

- Bediening met lang haar zonder haarnet verboden!
- Gebruik van handschoenen verboden!

Bij werkzaamheden aan en met de machine moet altijd de volgende uitrusting worden gedragen:

- Nauw aansluitende werkkleding (geringe scheurvastheid, geen wijde mouwen, geen ringen en andere sieraden enz.).
- Veiligheidsschoenen Als bescherming tegen zware, vallende delen en het uitglijden op niet-slipvaste ondergrond.
- Oorbescherming tegen gehoorschade.



Opgelet! Materiële schade!

Machine alleen bij een bedrijfs-/ruimtetemperatuur van +10°C tot +40°C gebruiken. Bij niet-naleving worden de lagers beschadigd!

Door onjuist gebruik, zoals het zagen in te kleine radii of te veel drukuitoefening bij het zagen, kunnen ter hoogte van de bladgeleidingen vonken ontstaan door wrijving.

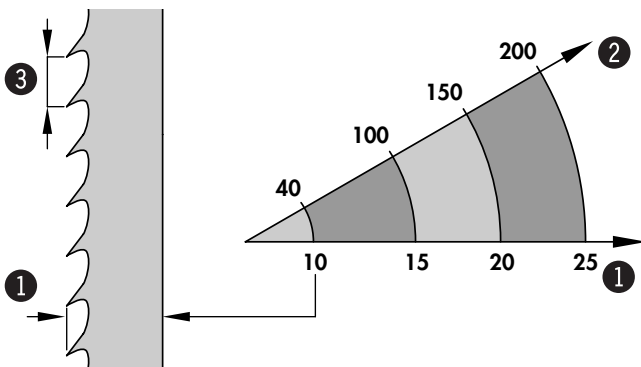
Om vonken te vermijden raden wij u aan om regelmatig Super-Gleit spray (art. nr. 10.0.010) aan te brengen op de geleidingen.

Bediening

8.2 Keuze en onderhoud van de zaaglinten

- i** De keuze van de lintzaagbreedte en de soort lintzaag hangt af van het te zagen materiaal en het soort snede:
- Smalle zaaglinten zijn voor bocht- en cirkelsnedes, brede zaaglinten zijn voor rechte snedes geschikt.
 - Voor hardhout moet u een zaaglint met fijne tanden gebruiken. Voor zacht hout moet u een zaaglint met grove tanden gebruiken.

De volgende zaaglinten mogen worden gebruikt:



Afb. 8-1: Zaaglinten

N2-35 - Lengte: 2630 mm		
art.-nr.	SB	ZT
13.7.3506	6 mm	4,0 mm
13.7.3510	10 mm	6,0 mm
13.7.3515	16 mm	6,0 mm
13.7.3520	20 mm	8,0 mm

- ① Zaaglintbreedte (SB)
- ② Radiussnede
- ③ Tandsteek (ZT)

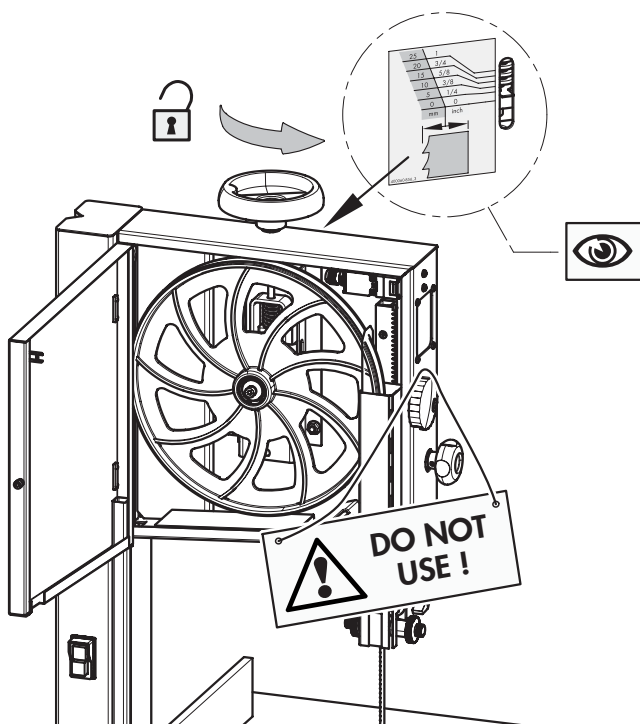
In elk geval moet de afstand tussen de afzonderlijke tanden groot genoeg zijn om het verspaande materiaal te kunnen meenemen en te kunnen uitwerpen. Als deze afstand te klein is, wordt het zaaglint heet en breekt het.

Gebruik geen geknikte, gebarsten of verbogen zaaglinten.

De afstand tussen de zaagtanden bedraagt bij zacht hout max. 2 keer de zaaglintdikte en bij hardhout max. 1,5 keer de zaaglintdikte.

Een bot zaaglint moet worden nagewet door een gespecialiseerde firma of worden vervangen door een nieuw zaaglint.

Gebruik alleen zaaglinten van hoogstaande kwaliteit.



Afb. 8-2: Zaaglint-spanning loszetten

- i** **Opgelet!** Na het gebruik van de machine is het noodzakelijk om de zaaglintspanning wat te reduceren en aan de machine een passend waarschuwingsbord aan te brengen. Zo worden de loopoppervlakken van de loopwielen ontzien. (zie afbeelding)

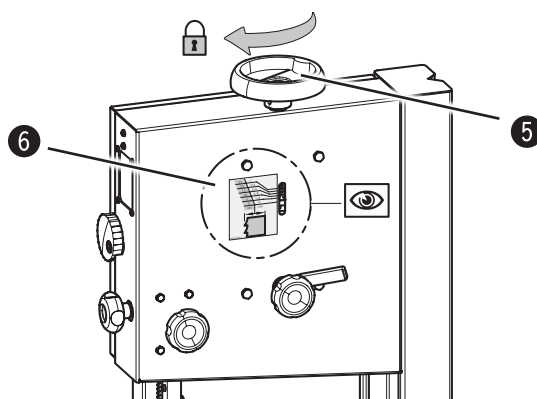
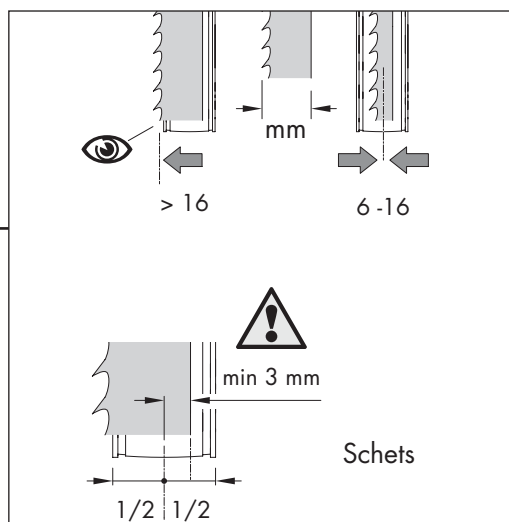
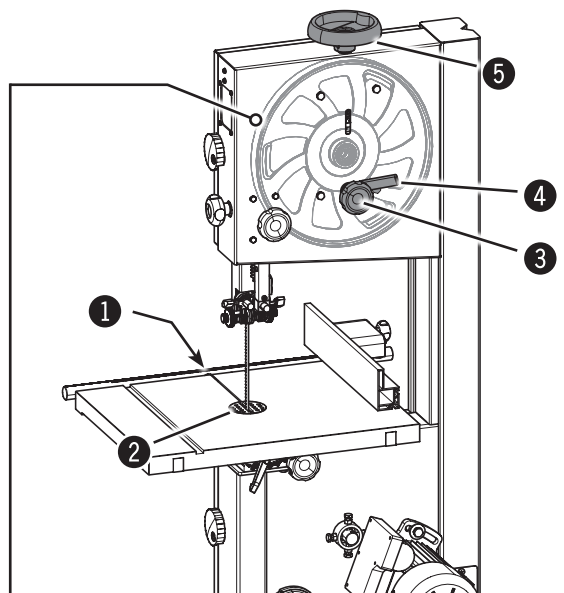
Bediening

8.3 Zaaglint vervangen / opspannen



Waarschuwing!

Verwondingsgevaar door snijden, in het bijzonder bij gereedschapswissel.



1. De machine van het stroomnet halen.
2. Tafelinzetstuk en fixeerstift verwijderen. Afdekking loopwiel openen.
3. Bovenste en onderste zaaglintgeleidingen van het zaaglint wegzetten.
4. Zaaglintspanhandwiel tegen de wijzers van de klok in lossen. Oud zaaglint door de machinetafel door trekken.
5. Nieuw zaaglint over de twee loopwielen leggen (op snijrichting letten!).
6. Zaaglintspanning controleren en indien nodig met het handwiel corrigeren. De juiste spanning kan worden afgelezen aan de zaaglintspanningsaanduiding, de getoonde waarde moet met de zaaglintbreedte overeenkomen.
7. Klemhendel lossen en met handwiel de loop van het



Opgelet!

Het verloop van het zaaglint hoort alleen via het handwiel aan het bovenste loopwiel ingesteld te worden.

Lukt het niet het verloop van het zaaglint d.m.v. het bovenste handwiel in te stellen, moet een instelling van het onderste loopwiel doorgevoerd worden. zie hoofdstuk 8.3.1

zaaglint instellen: **Zie schets**

8. Draai de loopwielen nu handmatig en controleer of het zaaglint juist op de loopwielen loopt en tegen geen enkele vast machineonderdeel botst.
9. Spanhefboom vastzetten.
10. Bovenste en onderste zaaglintgeleidingen op het nieuwe zaaglint instellen.
11. Beveiligingen volgens de voorschriften installeren en de werking ervan controleren. Zaaglintspanhandwiel tegen de wijzers van de klok in lossen.

- ① Fixeerstift
- ② Tafelinzetstuk
- ③ Handwiel - Verloop zaaglint
- ④ Spanhefboom
- ⑤ Zaaglintspanhandwiel
- ⑥ Maatverdeling - Zaaglintspanning

Afb. 7-3: Zaaglint vervangen

Bediening

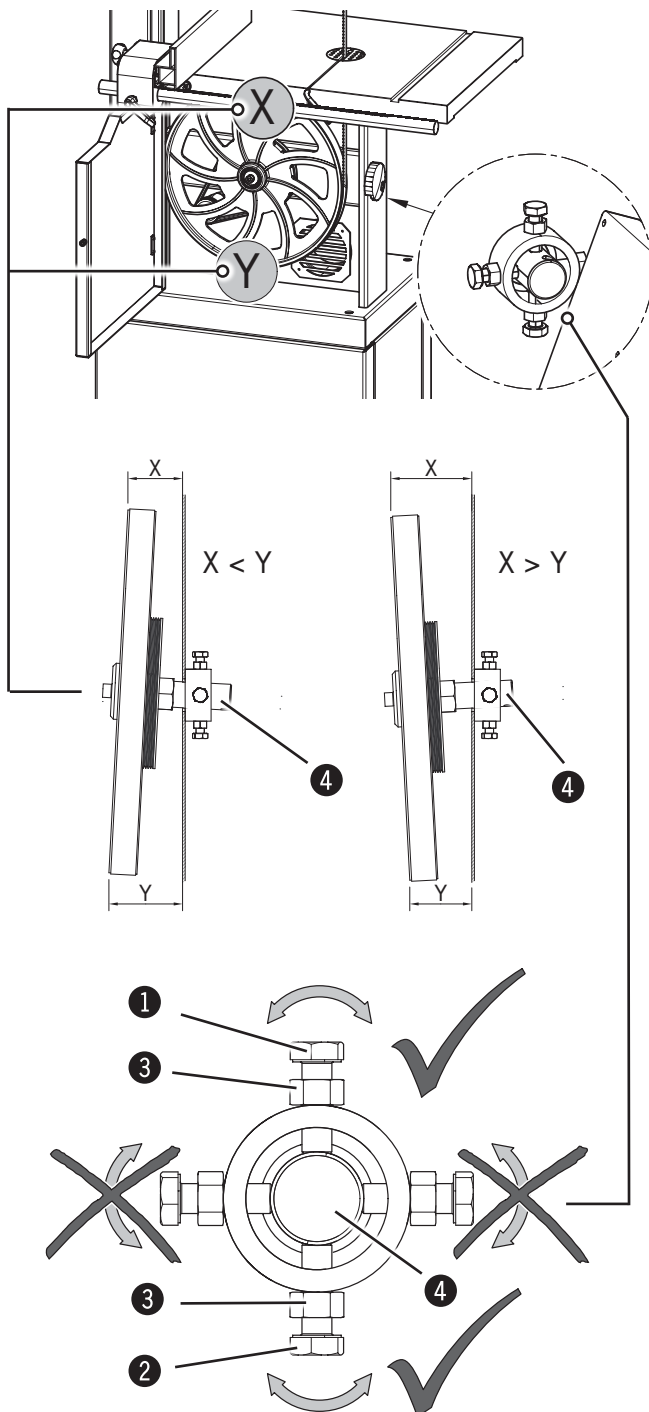
8.3.1 Instelling - Verloop zaaglint / Onderste loopwiel



Opgelet! Materiële schade!

Het verloop van het zaaglint hoort alleen via het handwiel aan het bovenste loopwiel ingesteld te worden. Lukt het niet het verloop van het zaaglint d.m.v. het bovenste handwiel in te stellen, moet een instelling van het onderste loopwiel doorgevoerd worden.

Alleen de verticale afstelbouten van het onderste loopwiel mogen voor de instelling verdraaid worden. De hier beschreven instellingen heel behoedzaam uitvoeren.



De afstand Y en X meten (van de voorkant van het loopwiel op het machineframe). De waarden X en Y moeten even groot zijn.

Instelling - bij X>Y:

- Bevestigingsmoeren lossen.
- Afstelbout 2 tegen de wijzers van de klok in draaien.
- Afstelbout 1 met de wijzers van de klok mee draaien tot de lageras vastgezet is.
- Draai de contraoeren vast.
- Draai de loopwielen nu handmatig en controleer of het zaaglint juist op de loopwielen loopt en tegen geen enkele vast machineonderdeel botst.
- Eventueel bovenste loopwiel nastellen.
- Instelling controleren, eventueel nog eens bijstellen.

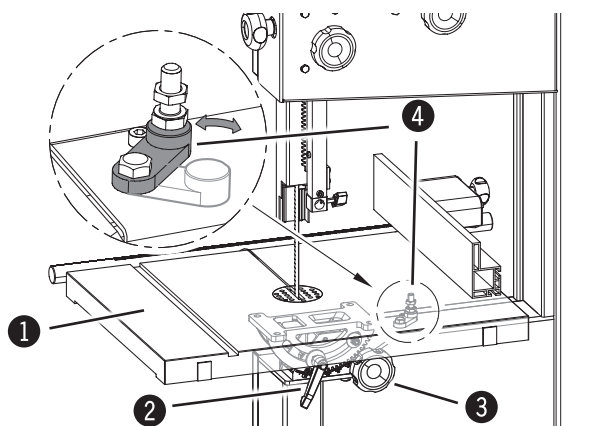
Instelling - bij X<Y:

- Bevestigingsmoeren lossen.
- Afstelbout 1 tegen de wijzers van de klok in draaien.
- Afstelbout 2 met de wijzers van de klok mee draaien tot de lageras vastgezet is.
- Draai de contraoeren vast.
- Draai de loopwielen nu handmatig en controleer of het zaaglint juist op de loopwielen loopt en tegen geen enkele vast machineonderdeel botst.
- Eventueel bovenste loopwiel nastellen.
- Instelling controleren, eventueel nog eens bijstellen.

- ① Afstelbout 1 (verticaal)
- ② Afstelbout 2 (verticaal)
- ③ Contraoer
- ④ Pennen

Bediening

8.4 Zwenken van de tafel



Afb. 8-5: Zwenken

- ① Werktafel
- ② Spanhefboom
- ③ Hefboom
- ④ Aanslag - 0°

De werktafel van de machine is zwenkbaar in een hoek van -5° tot $+45^\circ$

Hoek instellen:

1. Om te zwenken, verwijdert u het tafelinlegstuk om het zaaglint ongehinderd door de tafel te kunnen laten lopen.
2. Draai de klemschroef los met de meegeleverde sleutel en zwenk de tafel op de gewenste hoek die op de hoekmeter te zien is.
3. Draai de klemschroeven weer vast.

Zwenken -5° :

1. Aanslag wegzwenken.
2. Hoek instellen
3. Draai de klemschroef los om de tafel weer in zijn normale positie te zetten. Zwenk de tafel tot aan de aanslag in de 0° -positie en klem de tafel weer vast. (Aanslag terugzwenken.)

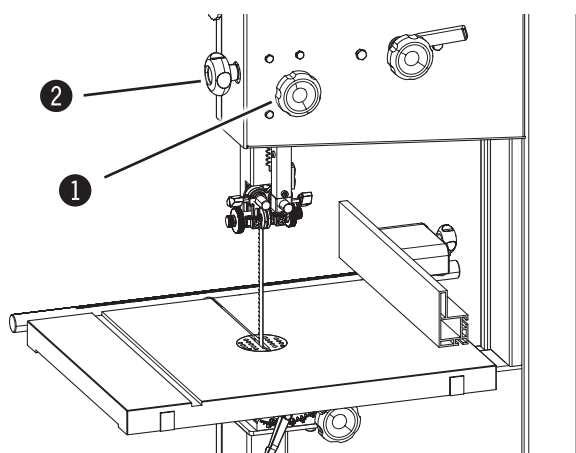
8.5 Instelling van de zaaglintgeleiding



Waarschuwing! Verwondingsgevaar!

De instellingen mogen alleen worden gemaakt wanneer de machine stil staat!

8.5.1 In de hoogte verstelbare veiligheidsinrichting



Afb. 8-6: Geleidingsrollen

De bovenste zaaglintgeleiding moet zo dicht mogelijk tegen het werkstuk worden gezet (5–10 mm). Draai om de hoogte in te stellen de klemschroef open en draai het handwiel tot de gewenste hoogte is bereikt. Klemschroef weer vastzetten.

- ① Klemschroeven
- ② Hoogteverstelling zaaglintgeleiding

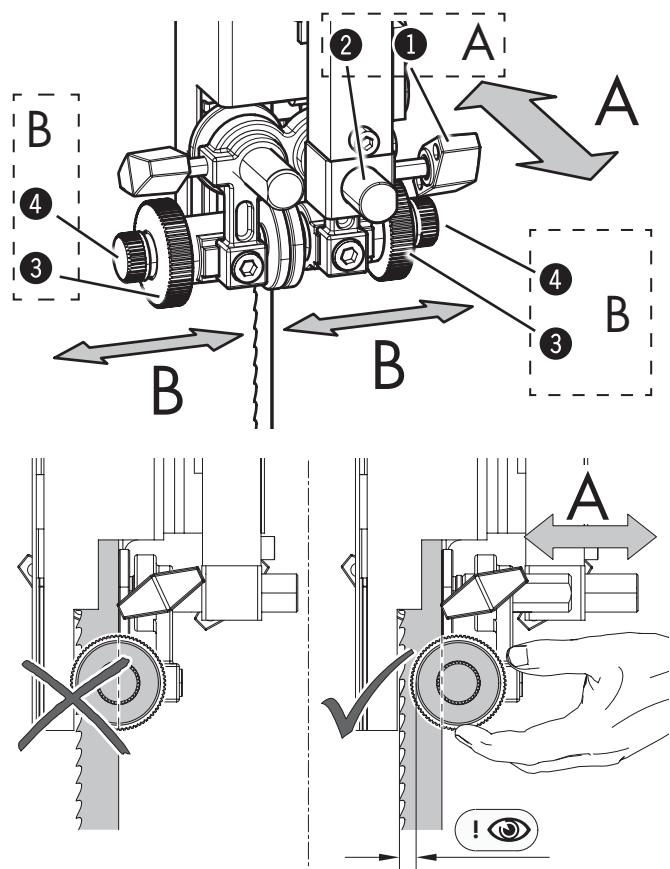
Bediening

8.5.2 Zaaglintgeleiding - boven

! Opgelet! Materiële schade!

De zaaglintgeleidingen kunnen pas ingesteld worden wanneer de zaaglintspanning en zaaglintloop correct zijn ingesteld. De zaaglintgeleidingen moeten na elke zaaglintwissel opnieuw ingesteld worden.

De navolgende instellingen nauwkeurig uitvoeren om het ontstaan van vonken te verhinderen.



Afb. 8-7: Instellen van de zijdelingse geleidingselementen

Instellen van de zijdelingse geleidingselementen

richting A

Klemschroeven lossen.

De zaaglintgeleiding aan de stelschroef verschuiven.

De zijdelingse geleidingselementen moeten achter de vertanding van het zaaglint zitten en mogen ook onder druk niet in aanraking met de vertanding komen.

Klemschroef vastdraaien.

richting B

Kartelmoer lossen.

Met de aftelbout de afstand instellen.

De zijdelingse geleidingsrollen moeten het zaaglint lichtjes aanraken om een trillingsvrije en rechte snede te krijgen.

Kartelmoer vastdraaien.

- ① Klemschroeven
- ② Stelschroef
- ③ Kartelmoer
- ④ Afstelbout

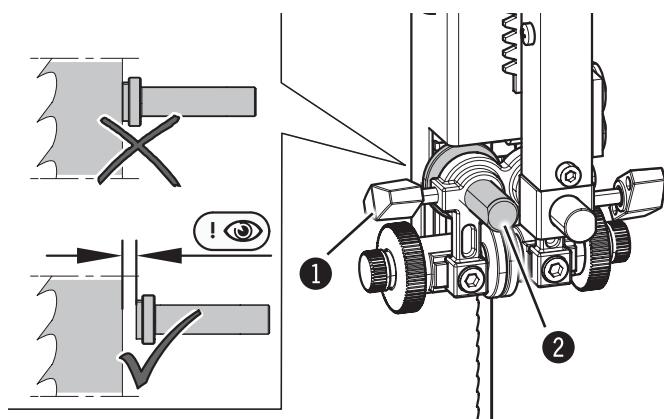
Instellen van de achterste geleiding

Klemschroeven lossen.

De achterste geleiding verschuiven.

De achterste geleiding parallel met de achterzijde van het zaaglint tot op een kleine afstand instellen.

Klemschroef vastdraaien.



Afb. 8-8: Instellen van de achterste geleiding

- ① Klemschroeven
- ② Achterste geleiding

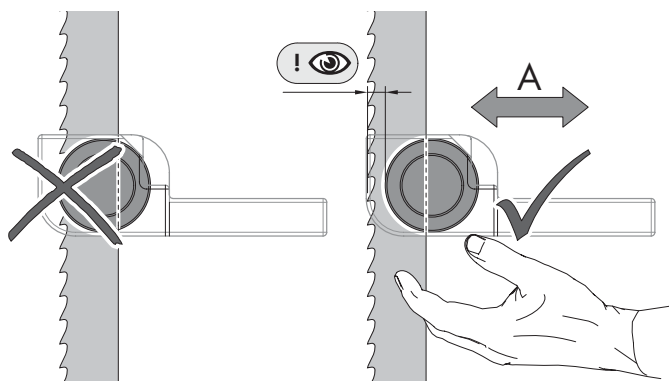
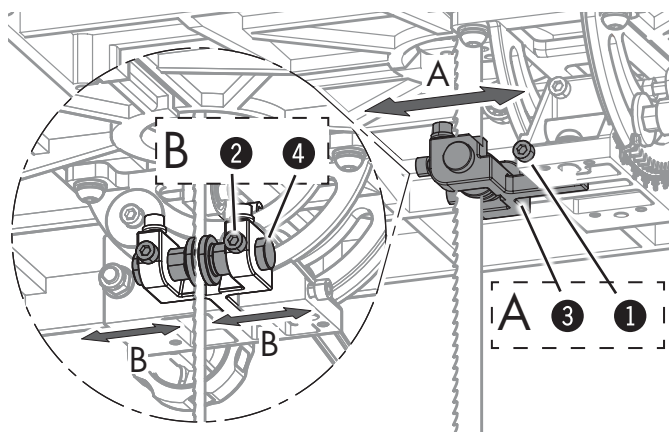
Bediening

8.5.3 Zaaglintgeleiding - beneden (Optioneel)

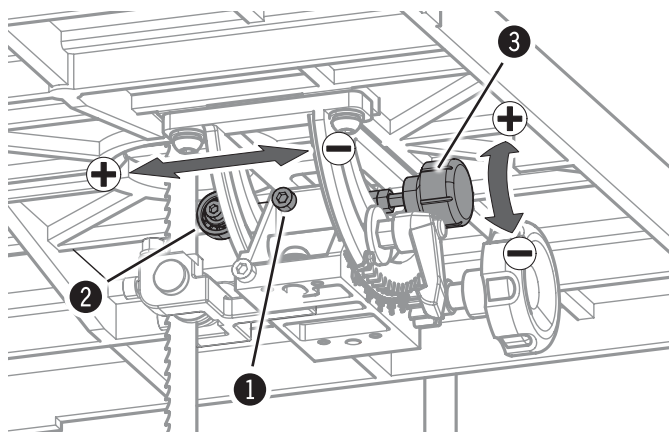
! Opgelet! Materiële schade!

De zaaglintgeleidingen kunnen pas ingesteld worden wanneer de zaaglintspanning en zaaglintloop correct zijn ingesteld. De zaaglintgeleidingen moeten na elke zaaglintwissel opnieuw ingesteld worden.

De navolgende instellingen nauwkeurig uitvoeren om het ontstaan van vonken te verhinderen.



Afb. 8-9: Instellen van de zijdelingse geleidingselementen



Afb. 8-10: Instellen van de achterste geleiding

Instellen van de zijdelingse geleidingselementen

richting A

Klemschroeven 1 lossen.

Het geleidingsonderdeel via de geleidingsas verschuiven.

De zijdelingse geleidingselementen moeten achter de vertanding van het zaaglint zitten en mogen ook onder druk niet in aanraking met de vertanding komen.

Klemschroeven 1 vastklemmen.

richting B

Klemschroeven 2 lossen.

De zijdelingse geleiding via de stelschroef verschuiven.

De zijdelingse geleidingsrollen moeten het zaaglint lichtjes aanraken om een trillingsvrije en rechte snede te krijgen.

Klemschroeven 2 vastklemmen.

- ① Klemschroeven 1
- ② Klemschroeven 2
- ③ Geleidend deel
- ④ Stelschroef

Instellen van de achterste geleiding

Klemschroeven lossen.

De achterste geleiding via de afstelbout verzetten.

De achterste geleiding parallel met de achterzijde van het zaaglint tot op een kleine afstand instellen.

Klemschroef vastdraaien.

- ① Klemschroeven
- ② Achterste geleiding
- ③ Afstelbout

Bediening

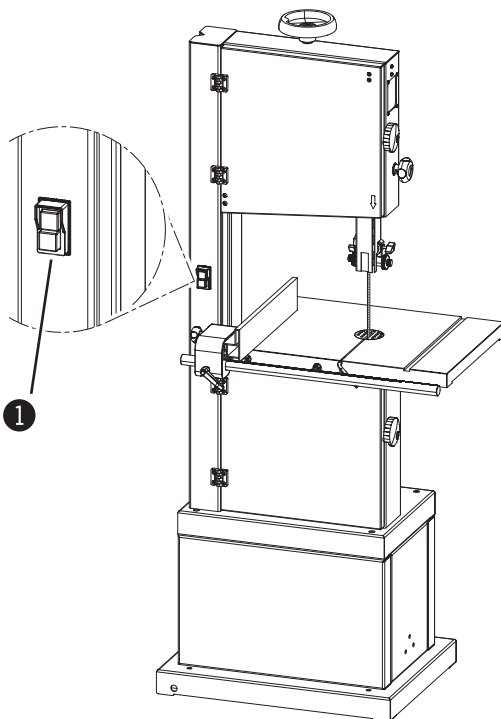
8.6 Inschakelen / Uitschakelen



Waarschuwing! Verwondingsgevaar door onvoldoende voorbereiding! de machine mag alleen worden ingeschakeld als aan de voor de betreffende handeling vereiste voorwaarden voldaan is en als de nodige voorafgaande werkzaamheden zijn uitgevoerd. Daarom moeten de beschrijvingen over het instellen, ombouwen en bedienen (zie het betreffende hoofdstuk) absoluut voor het inschakelen worden gelezen.



Opgelet! De machine kan niet worden gestart wanneer de deuren aan de zijkant open zijn; wanneer de deuren geopend worden als de machine aan staat, wordt de machine automatisch uitgeschakeld (enkel bij CE-uitvoering).



De lintzaagmachine is uitgerust met een aan/uit-schakelaar.

Groene drukknop:
Machine inschakelen

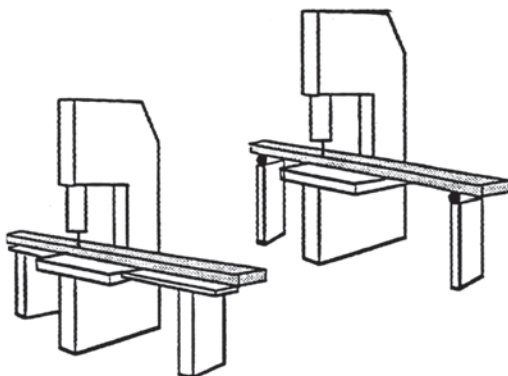
Rode drukknop:
Machine uitschakelen.

① Aan/uit-schakelaar

Afb. 8-11: Aan/uit-schakelaar

8.7 Uitschakelen

8.7.1 Langssnede langs een getekende lijn



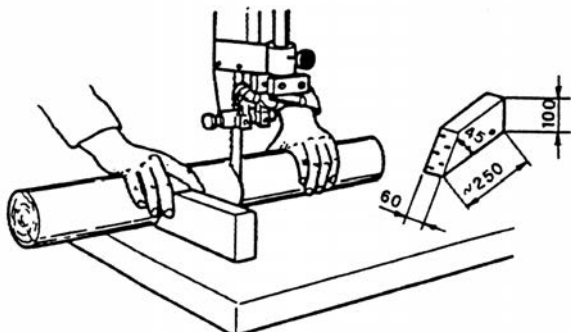
Elk gebruik van deze machine dat afwijkt van de volgende bewerkingstechnieken is niet voorzien en daarom verboden.

Schuif het werkstuk met een constante snelheid en met constante druk zonder zijdelingse druk naar voren. Onderbreek het zagen niet en trek het werkstuk niet terug naar achteren. Gebruik voor het zagen van lange delen passende extra steunen of rolbokken.

Afb. 8-12: Langssnede

Bediening

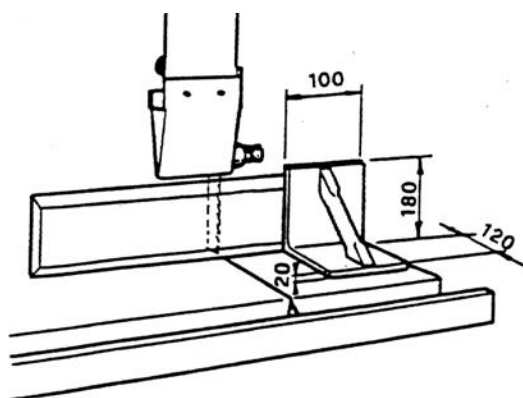
8.7.2 Zagen van ronde werkstukken in dwarsrichting



Gebruik een inrichting met de juiste minimumafmetingen (Afb.) om te vermijden dat het werkstuk zich draait tijdens het zagen.

Afb. 8-13: rond werkstuk zagen

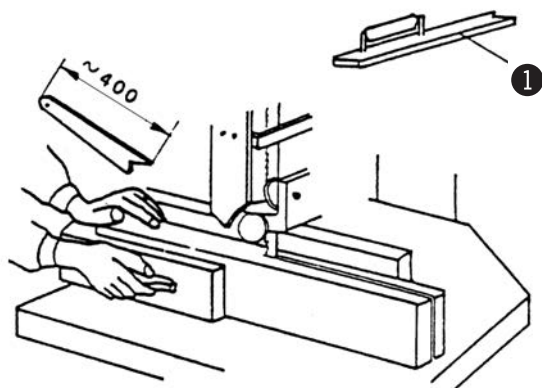
8.7.3 Zagen van werkstukken aan de hoge kant



Gebruik een hulpaanslag met de minimumafmetingen om een veilige geleiding van het werkstuk te garanderen.

Afb. 8-14: Hulpaanslag

8.7.4 Langssnede van smalle en dunne werkstukken met de langsaanslag



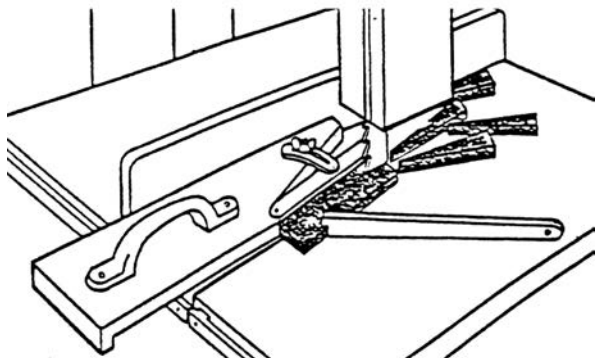
Gebruik een duwstok om te vermijden dat de afstand tussen uw handen en het zaagblad gevaarlijk klein is.

① Duwstok

Afb. 8-15: Duwstok

Bediening

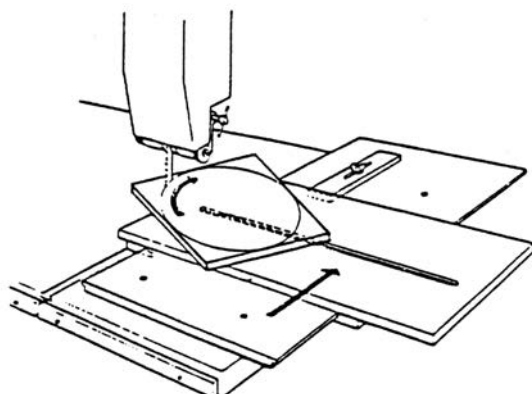
8.7.5 Versteksnedes



Afb. 8-16: Versteksnedes

Gebruik een hulpinrichting zoals op de afbeelding is te zien.

8.7.6 Cirkelsnedes

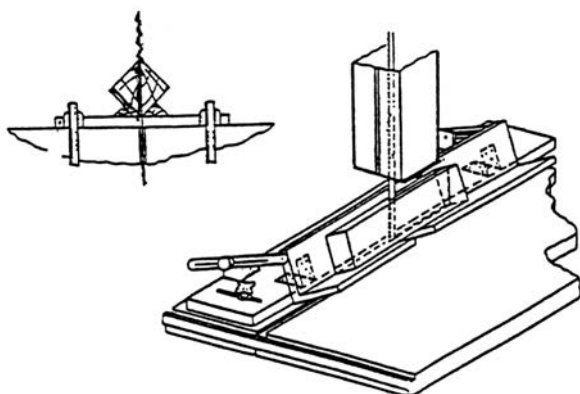


Afb. 8-17: Cirkelsnedes

Gebruik een hulpinrichting zoals op de afbeelding is te zien.

Accessoires Bestelnr.:
01.1.300

8.7.7 Diagonale scheidingsnede van rechthoekige werkstukken



Afb. 8-18: Scheidingsnede

Gebruik een hulpinrichting zoals op de afbeelding is te zien.

Storingen

9 Onderhoud

9.1 Veiligheidsrichtlijnen

⚠ Waarschuwing! Verwondingsgevaar!: Ondeskundige instel- en inbedrijfstellingswerkzaamheden kunnen zware lichamelijke letsels en materiële schade veroorzaken. Deze werkzaamheden mogen daarom alleen door geautoriseerd, geïnstrueerd en met de werkwijze van de machine vertrouwd personeel conform de veiligheidsvoorschriften worden uitgevoerd.

- Voor het begin van de werkzaamheden moet de machine worden uitgeschakeld en tegen herinschakelen worden beveiligd.
- Voor het begin van de werkzaamheden controleren of de machine volledig en in technisch perfecte staat is.
- Voor voldoende bewegingsruimte zorgen.
- Op orde en netheid in de werkplaats letten. Losse of rondslingerende componenten en gereedschappen veroorzaken ongevallen!
- Beveiligingen volgens de voorschriften installeren en de werking ervan controleren.

⚠ Waarschuwing! Gevaar door elektrische stroom!: Werkzaamheden aan elektrische installaties mogen alleen door gekwalificeerd, vakkundig personeel conform de veiligheidsvoorschriften worden uitgevoerd.

9.2 Aandrijfriem naspannen/vervangen

Na verloop van tijd kan de krachtoverbrenging van de aandrijfriem verminderen. In dit geval moet de aandrijfriem worden nagespannen of vervangen.

Worden bij de maandelijkse controle barsten of zijdelingse scheurtjes vastgesteld, dan moet de aandrijfriem worden vervangen.

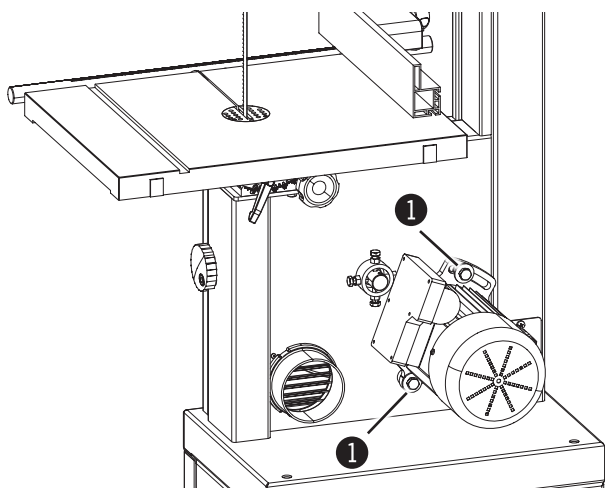
Na de eerste bedrijfsuren moet de riemspanning worden gecontroleerd, omdat de riem uitzet.

Druk de riem in het midden met een kracht van 3-4 kg naar binnen om de spanning te controleren. De riem mag hierbij niet meer dan 5-6 mm uitwijken.

Aandrijfriem naspannen:

1. Moeren lossen.
2. Motor zwenken om de aandrijfriem te spannen.
3. Moeren vastdraaien.

De juiste spanning van de riem is heel belangrijk omdat te losse riemen het aandrijfvermogen en de remkracht verzwakken en te sterk gespannen riemen verhitting tot gevolg hebben.

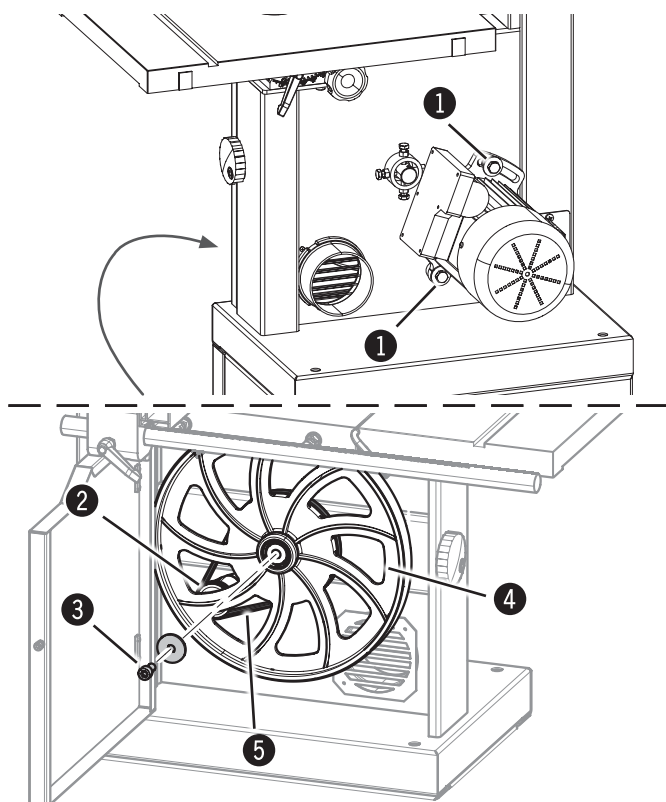


Afb. 9-1: Aandrijfriem

① Moer

⚠ Opgelet! Materiële schade!: Aandrijfriem niet overspannen!. Motor slechts zover aandraaien tot de kracht-overbrenging voldoende groot is.

Storingen



Afb. 9-2: Aandrijfriem vervangen

Aandrijfriem vervangen :

Zaagblad demonteren zie hoofdstuk: Zaaglint vervangen / opspannen

1. Draai de moer los tot de V-riem zich gemakkelijk van de drijvende schijf laat halen.
 2. Klemschroeven lossen.
Onderste loopwiel demonteren.
- Controle: Oppervlakken van de loopwielen kapot of vuil**
3. De nieuwe aandrijfriem op het aandrijf wiel leggen.
Het aandrijf wiel op de as schuiven.
Klemschroef vastdraaien.
 5. De riem op de motorriemschijf aanbrengen.
Door een paar omwentelingen met de hand controleren of de riemen juist zit!
 6. Aandrijfriem naspannen

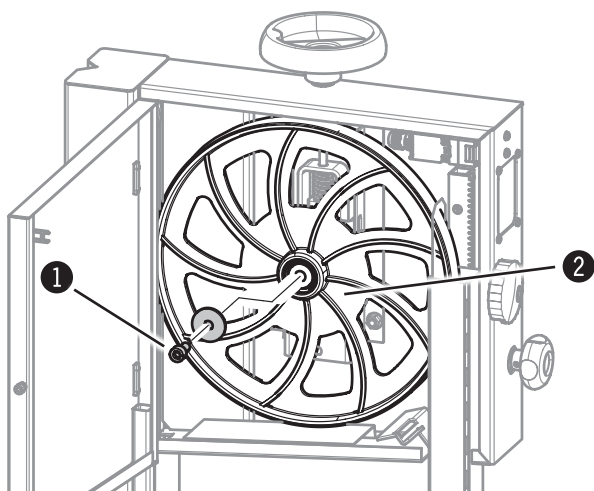
- 1 Moer
- 2 Motorriemschijf
- 3 Klemschroeven
- 4 Onderste loopwiel
- 5 Aandrijfriem



Opgelet! Materiële schade!:

De rubberen loopoppervlakken van de loopwielen regelmatig op beschadiging controleren. Is het slijtage te groot moeten de loopwielen vervangen worden.

9.3 Bovenste loopwiel - vervangen



Afb. 9-3: Bovenste loopwiel demonteren

Zaagblad demonteren zie hoofdstuk: Zaaglint vervangen / opspannen

1. Klemschroeven lossen.
2. Bovenste loopwiel demonteren
3. Het aandrijf wiel op de as schuiven
4. Klemschroef vastdraaien.

- 1 Klemschroeven
- 2 Bovenste loopwiel

Storingen

9.4 Reinigen en smeren

Verwijder stofafzetting aan de binnenkant van de machine regelmatig met een stofzuiger en verwijder harsresten van de loopwiellooppervlakken. De lagers van de loopwielen zijn afgedicht en moeten niet nagesmeerd worden.

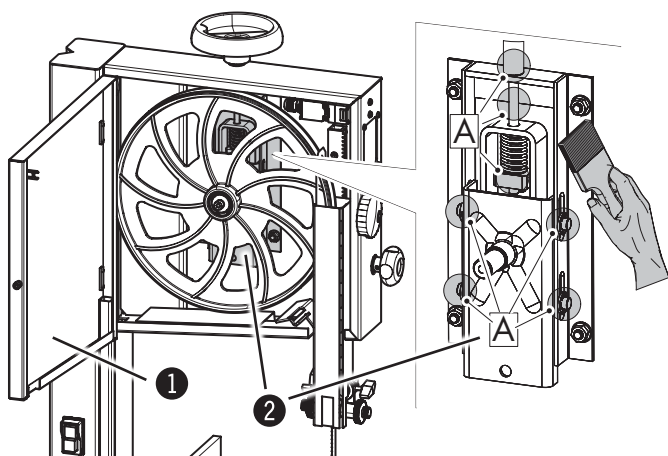
Smeer de volgende onderdelen:

- Verplaatsing - Zaaglintspanning
- Aandrijving - In de hoogte verstelbare veiligheidsinrichting

• Tafelzwenking

Controleer regelmatig of de oppervlakken van de loopwielen proper zijn, vooral na het snijden van harsrijk materiaal of van spaanplaten. Reinig de loopoppervlakken alleen bij stilstande machine en let erop dat het loopoppervlak daarbij niet wordt beschadigd.

9.4.1 Verplaatsing - Zaaglintspanning

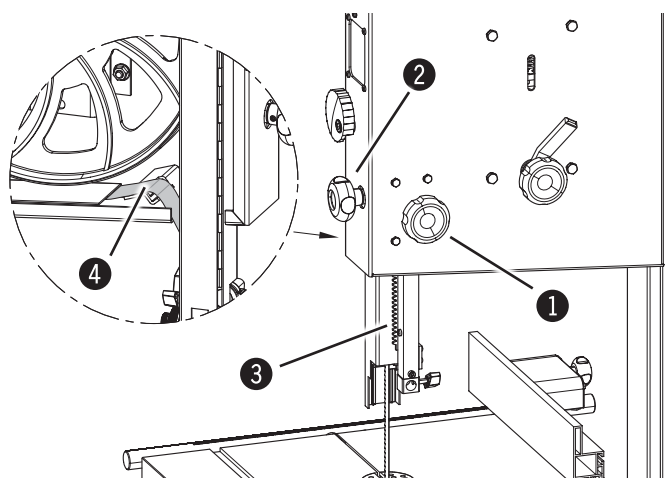


Afb. 9-4: Verplaatsing - Zaaglintspanning

1. Voor het begin van de werkzaamheden moet de machine worden uitgeschakeld en tegen herinschakelen worden beveiligd.
2. Afdekking loopwiel openen
Zaagblad demonteren zie hoofdstuk: Zaaglint vervangen / opspannen
3. Op posities A:
Opnieuw insmeren met normaal machinevet.
4. Het lintzaagspanhandwiel helemaal naar beneden draaien en weer helemaal omhoog draaien.
5. Zaagblad monteren.

- ① Loopwielafdekking
- ② Verplaatsing - Zaaglintspanning
- ③ Zaaglintspanhandwiel

9.4.2 Aandrijving - In de hoogte verstelbare veiligheidsinrichting



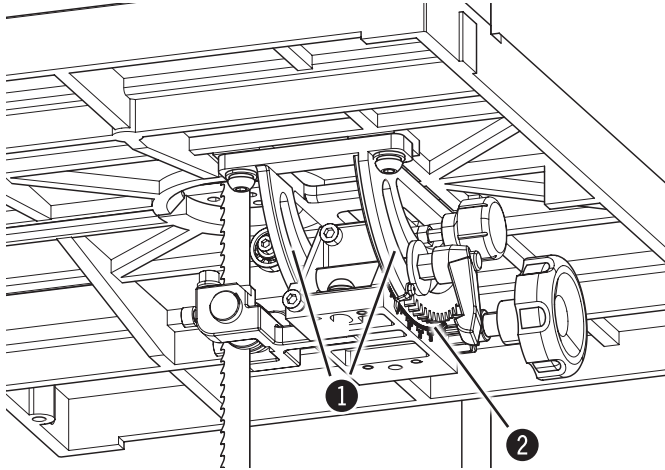
Afb. 9-5: Verplaatsing - Zaaglintspanning

1. Voor het begin van de werkzaamheden moet de machine worden uitgeschakeld en tegen herinschakelen worden beveiligd.
2. Klemschroeven lossen. Afdekking loopwiel openen. De hoogteverstelling van de lintgeleiding helemaal naar beneden (in richting werktafel) draaien.
3. Na het reinigen moet de tandheugel met een dunne laag vet worden besproeid. De beschermkap reinigen ervan een dunne laag machinevet voorzien.
4. De geleidings-hoogteverstelling weer helemaal omhoog draaien.
5. Deur sluiten. Klemschroeven vastklemmen.

- ① Klemschroeven
- ② Hoogteverstelling zaaglintgeleiding
- ③ Tandstang
- ④ Beschermplaat

Storingen

9.4.3 Tafelzwenking

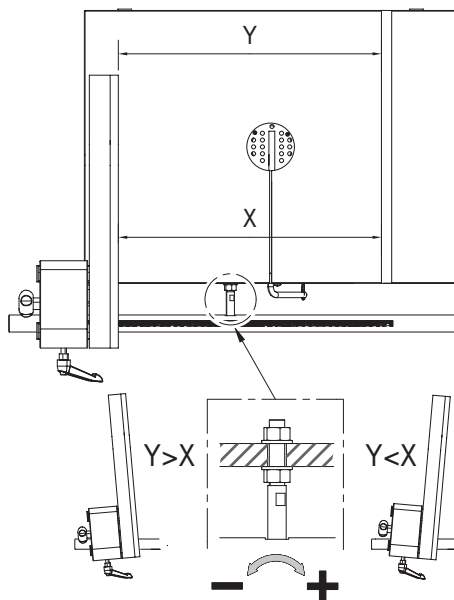


Afb. 9-6: Tafelzwenking

1. Voor het begin van de werkzaamheden moet de machine worden uitgeschakeld en tegen herinschakelen worden beveiligd.
2. Geleidingen en transmissie met normaal machinevet smeren. Controleren.

- 1 Geleiding
- 2 Aandrijving

9.5 Snijrichting en evenwijdigheid



Afb. 9-7: Snijrichting en evenwijdigheid

Wanneer de snede met behulp van een langsaanslag niet parallel wordt, zijn de volgende oorzaken mogelijk:

- Zaaglint is verkeerd geslepen of verkeerde afstand tussen de zaagtanden
- Onvoldoende zaaglintspanning
- Verkeerde instelling van de langsaanslag relatief ten opzichte van het zaaglint.

Parallelaanslag instellen - zie hoofdstuk 7.2.4

Storingen

10 Storingen

10.1 Veiligheidsrichtlijnen



Waarschuwing! Verwondingsgevaar! Het op een ondeskundige manier verhelpen van storingen kan zware lichamelijke letsels of materiële schade veroorzaken. Deze werkzaamheden mogen daarom alleen door geautoriseerd, geïnstrueerd en met de werkwijze van de machine vertrouwd personeel conform de veiligheidsvoorschriften worden uitgevoerd.



Waarschuwing! Gevaar door elektrische stroom! Werkzaamheden aan elektrische installaties mogen alleen door gekwalificeerd, vakkundig personeel conform de veiligheidsvoorschriften worden uitgevoerd.

10.2 Wat te doen bij storingen

Algemeen geldt:

- Bij storingen die een onmiddellijk gevaar voor personen, voorwerpen of de bedrijfsveiligheid vormen, de machine onmiddellijk met de NOODSTOP-knop stoppen.
- Machine loskoppelen van het stroomnet en tegen herinschakelen beveiligen.
- Verantwoordelijke aan de opstellingsplaats onmiddellijk informeren over storingen.
- Geautoriseerd vakpersoneel de aard en de omvang van de storing laten vaststellen, de oorzaak laten zoeken en de storingen laten verhelpen.

10.3 Wat te doen na het verhelpen van storingen



Waarschuwing! Verwondingsgevaar!

Voor het opnieuw inschakelen controleren of:

- storing en oorzaak van de storing op een deskundige manier werden verholpen,
- alle veiligheidsinrichtingen correct werden gemonteerd en in een technisch en functioneel perfecte staat zijn,
- er zich personen in de gevarenzone van de machine bevinden.

Storingen

10.4 Storingen, oorzaken en oplossingen

Storing	Oorzaken en oplossingen
Machine start niet	Veiligheidseindschakelaar onderbreekt de stroomkring ⇒Controleer of de zijdelingse deuren juist gesloten zijn
	NOODSTOP-knop ingedrukt ⇒NOODSTOP-knop ontgrendelen
Piepend geluid bij het starten	Spanning te laag (Aandrijfriem) ⇒Aandrijfriem naspennen
De snedes zijn niet recht	Controleer de scherpste van het zaaglint en de afstand tussen de zaagtanden
	Kijk of de langsaanslagen op een lijn staan
Het zaaglint is gescheurd aan de basis van de afzonderlijke tanden	Verkeerde scherpste en voortdurende oververhitting van het zaaglint, anders verkeerde afstand tussen de zaagtanden
	Zaaglintdikte in relatie met de diameter van de loopwielen te dik
	Oppervlakken van de loopwielen kapot of vuil
	Loopwielen niet in één rij Klantendienst contacteren
Het zaaglint breekt op de achterkant	Te hoge aanvoersnelheid of -kracht tijdens het zagen
	Slechte lasnaad ⇒ Zaaglint vervangen
	De achterste steunrol van de zaaglintgeleiding is kapot
De machine blijft met in werkstuk vastgeklemd zaaglint staan	De machine onmiddellijk stoppen. Verbreed de zaaggleuf met een spie en neem het werkstuk weg. Controleer de toestand en de positie van het zaaglint op de loopwielen vooraleer opnieuw in te schakelen.
Het zaaglint gaat naar voren en terug	Het zaaglint staat niet in een lijn met de lasnaad ⇒ Zaaglint vervangen
Het zaaglint glijdt bij beginnen met zagen naar achteren	Het zaaglint is niet scherp genoeg of voor het te snijden materiaal niet geschikt, of het oppervlak van de loopwielen is kapot

Hammer®

FELDER KG

KR-Felder-Straße 1, 6060 Hall in Tirol, AUSTRIA



+43 (0) 5223 / 58 50 0



+43 (0) 5223 / 56 13 0

info@felder-group.com

www.felder-group.com