

Download your local language



CZ DA DE EN ES LV
FR HU IT NL PL PT
RO RU SV FI SE

<http://fg.am/ba-manuals>



Hammer®

Driftsvejledning

GER = Original anvisning

Andre sprog = Oversættelse af den originale brugsanvisning

Båndsavemaskine N2-35



Gem brugsanvisningen til senere brug!



Obs! Maskinen skal kontrolleres straks efter modtagelsen. Er der transportskader, eller mangler der dele, skal der straks udfærdiges en skadesanmeldelse til speditøren, hvorefter der oprettes en skadeprotokol. Underret omgående leverandøren!



Brugsanvisningen skal læses grundigt igennem, før maskinen tages i brug. Brugsanvisningen skal opbevares omhyggeligt, da den hører til maskinen. Brugsanvisningen skal altid opbevares ved maskinen, så den er ved hånden, når der arbejdes ved maskinen, ved vedligeholdelse eller reparation!

HAMMER | Et produkt fra huset FELDER-GRUPPE

FELDER KG

KR-Felder-Straße 1, 6060 Hall in Tirol, AUSTRIA



+43 (0) 5223 / 58 50 0



+43 (0) 5223 / 56 13 0

info@felder-group.com
www.felder-group.com

Indhold

1 Generelt	6
1.1 Symbolforklaring	6
1.2 Informationer til vedligeholdelsesplanen	6
1.3 Beskyttelse af ophavsretten	6
1.4 Hæftelse og garanti	7
1.5 Garantierklæring	7
1.6 Reservedele	7
1.7 Bortskaffelse	7
2 Sikkerhed	8
2.1 Bestemmelsesmæssig anvendelse	8
2.2 Brugsanvisning indhold	8
2.3 Ændring og ombygning af maskinen	9
2.4 Ejerens ansvar	9
2.5 Krav til personalet	9
2.6 Arbejdssikkerhed	9
2.7 Personligt sikkerhedsudstyr	10
2.8 Fare ved brug af maskinen	10
2.9 Restrisici	11
2.10 Forventelige fejlanvendelser	11
3 Konformitetserklæring	12
4 Tekniske data	14
4.1 Mål og vægt	14
4.2 Drifts- og opbevarings-betingelser	15
4.3 Eltilslutning	15
4.4 Udsugning	15
4.5 Støjemission	16
5 Konstruktion	18
5.1 Oversigt	18
5.2 Typeskilt	19
5.3 Afretterbeskytter	19
5.4 Automatisk bremse	19
6 Transport, emballering og opbevaring	20
6.1 Sikkerhedshenvisninger	20
6.2 Transportinspektion	20
6.3 Emballering	20
6.4 Opbevaring	21
6.5 Transport	21
6.5.1 Transportsikring	21
6.5.2 Transport med kran	22
6.5.3 Transport med kørestel	22

Indhold

7 Opstilling og installation	24
7.1 Sikkerhedshenvisninger	24
7.2 Opstilling	24
7.2.1 Maschinengestell montereren (Option)	25
7.2.2 Båndsaven monteres på maskinens stel	26
7.2.3 Montage af arbejdsbord / Vinkelindstilling	27
7.2.4 Montering - Parallelanslag	28
7.2.5 Opstilling og nivellering af maskinen	29
7.3 Eltilslutning	30
8 Betjening	32
8.1 Sikkerhedshenvisninger	32
8.2 Valg og vedligeholdelse af savklinger	33
8.3 Skift/tilspænding af savklinge	34
8.3.1 Indstilling - Savklingeløb / Nederste drivhjul	35
8.4 Kip af bordet	36
8.5 Indstilling af savklingeføringen	36
8.5.1 Højdeindstilling af sikkerhedsanordning	36
8.5.2 Savklingeføring - øverst	37
8.5.3 Savklingeføring - forneden (Ekstraudstyr)	38
8.6 Tilkobling af maskinen / Frakobling af maskinen	39
8.7 Tilladte arbejdsmetoder	39
8.7.1 Længdesnit langs en given linje	39
8.7.2 Skæring af runde emner på tværs	40
8.7.3 Skæring af emner, på højkant	40
8.7.4 Længdesnit i smalle eller tynde emner med længdeanslag	40
8.7.5 Vinkelsnit	41
8.7.6 Runde snit	41
8.7.7 Diagonale delesnit på firkantede emner	41
9 Vedligeholdelse	42
9.1 Sikkerhedshenvisninger	42
9.2 Efterspænding/udskiftning af drivremmen	42
9.3 Øverste drivhjul - udskiftning af friktionshjul	43
9.4 Rengøring og smøring	44
9.4.1 Indstilling - Savklingspænding	44
9.4.2 drev - Højdeindstilling af sikkerhedsanordning	44
9.4.3 Kip af bordet	45
9.5 Snitretning og parallelitet	45
10 Fejlfinding	46
10.1 Sikkerhedshenvisninger	46
10.2 Forholdsregler i tilfælde af fejl	46
10.3 Forholdsregler efter afhjælpning af fejl	46
10.4 Fejl, årsager og afhjælpning	47

Generelt

1 Generelt

1.1 Symbolforklaring

De vigtige sikkerhedstekniske anvisninger i brugsanvisningen er markeret med symboler. Alle anvisninger omkring arbejdssikkerhed skal overhol-

des. For at undgå personskade eller skader på materiel skal der udvises stor forsigtighed.



Advarsel! Fare for kvæstelser eller livsfare!

Dette symbol står ved anvisninger, som kan føre til sundhedsskader, kvæstelser, legemsbeskadigelse eller livsfare, hvis anvisningerne ikke følges.



Advarsel! Fare for elektrisk stød!

Dette symbol gør opmærksom på risiko for elektrisk stød. Hvis sikkerhedsanvisningerne ikke følges, kan det føre til alvorlige kvæstelser eller livsfare. Arbejdet, der skal udføres, må udelukkende udføres af en autoriseret faglært elektriker.



Obs! Fare for tilskadekomst/skade på materiel!

Symbolet står for anvisninger, som kan føre til beskadigelse og fejlfunktion eller stop for maskinen, hvis anvisningen ikke følges.



Bemærk:

Dette symbol står for tips og informationer, der skal overholdes for at sikre optimal og fejlfri drift af maskinen.

1.2 Informationer til vedligeholdelsesplanen

Brugsanvisningen beskriver en sikker og fagkyndig omgang med maskinen. Endvidere skal sikkerhedshenvisninger såvel som lokale forskrifter til forebyggelse af ulykker, som gælder for det pågældende anvendelsesområde, samt generelle sikkerhedsbestemmelser overholdes. Før igangsætning af maskinen skal brugsanvisningen, og især afsnit «Sikkerhed» læses grundigt igennem.

Der skal sørges for, at det læste er forstået. Brugsanvisningen er en del af maskinen og skal opbevares i umiddelbar nærhed af maskinen. Brugsanvisningen skal endvidere følge med maskinen.

1.3 Beskyttelse af ophavsretten

Brugsanvisningen skal behandles fortroligt. Den er udelukkende beregnet til personale, der er beskæftiget med eller ved maskinen. Alle tegninger, tekster, billeder osv. er beskyttet af loven om ophavsret og anden lovbeskyttelse. Ethvert misbrug er strafbart.

Det er ikke tilladt at videregive oplysninger fra brugsanvisningen etc. til tredjemand, ligesom brugsanvisningen ikke må kopieres - helt eller delvist - uden tilladelse fra producenten. Overtrædelse af ovenstående, kan det føre til erstatningskrav - vi forbeholder os ret til at rejse yderligere krav. Vi forbeholder os ret til at opretholde krav om industrielle rettigheder.

Generelt

1.4 Hæftelse og garanti

Alle oplysninger og henvisninger i brugsanvisningen er afgivet efter gældende regler, den tekniske udvikling samt vores mangeårige erfaring. Brugsanvisningen skal gennemlæses grundigt, inden der arbejdes ved maskinen. Hvis henvisningerne i brugsanvisningen ikke følges, ydes der ingen garanti for opståede skader og fejl. Tekst og billeder kan afvige fra det aktuelt leverede. Billeder og figurer er ikke gengivet 1:1. Det leverede kan grundet speciel udførelse, ekstra tilbehør eller opdatering ifølge den nyeste tekniske udvikling afvige

fra billedmaterialet eller beskrivelsen i brugsanvisningen. Ved eventuelle spørgsmål skal du henvende dig til producenten. Vi forbeholder os ret til at foretage tekniske ændringer til forbedring af f.eks. anvendelse eller for videreudvikling.

1.5 Garantierklæring

Tidsrammen for garantien er afhængig af det enkelte lands bestemmelser. Den kan downloades på www.felder-group.com.

1.6 Reservedele



Obs! Fare for tilskadekomst/skade på materiel!

Forkerte eller mangelfulde reservedele kan føre til skader, fejlfunktioner eller maskinstop.

Hvis der anvendes uoriginale reservedele, bortfalder samtlige garantier, service og skadeserstatninger samt krav mod producent eller forhandler.

Der må kun benyttes originale reservedele fra producenten.



Bemærk: De originale reservedele er beskrevet i et separat katalog, der leveres sammen med maskinen.

1.7 Bortskaffelse



Obs! Elektronisk affald, elektronikkomponenter, smøremidler og andre hjælpemidler skal behandles/bortskaffes som særligt affald i affaldssorteringen-som alternativ kan bortskaffelsen udføres af et specialfirma!

Skal maskinen efter lang og tro tjeneste bortskaffes og skrottes, skilles den ad og sorteres efter materialernes art således, at de evt. kan genanvendes eller affaldssorteres. Konstruktionen består af stål og kan derfor adskilles uden problemer. Stål er nemt at bortskaffe og udgør ikke nogen miljøbelastning eller risiko for personalet.

Ved bortskaffelse følges de gældende regler og bestemmelser for bortskaffelse af maskiner/affald, samt alle gældende standarder angående miljøbeskyttelse.

Sikkerhed

2 Sikkerhed

Maskinen er driftssikker og på leveringstidspunktet udstyret efter alle gældende tekniske regler.

Maskinen kan være farlig at anvende, hvis den betjenes af personale, der ikke er fagligt instrueret eller anvendes ukorrekt eller usagkyndigt. I afsnittet »Sikkerhed« er der en oversigt over alle vigtige sikkerhedsregler, som skal følges for at opnå optimal sikkerhed for personer og sikre en fejlfri betjening af maskinen.

Derudover indeholder de følgende afsnit i brugsanvis-

ningen konkrete sikkerhedsanvisninger forsynet med symboler – og for at undgå fare, skal disse følges. På maskinen er der piktogrammer, skilte og påskrifter, der skal følges. De må ikke fjernes og skal altid være letlæselige.

2.1 Bestemmelsesmæssig anvendelse

! **Obs! Fare for tilskadekomst/skade på materiel!**
Bearbejdning af andre materialer end træ er kun tilladt efter skriftlig tilladelse fra producenten. Driftssikkerheden kan kun garanteres ved bestemmelsesmæssig anvendelse af maskinen.

Maskinen, der er beskrevet i denne brugsanvisning, må udelukkende anvendes til bearbejdning af træ og lignende spånholdige materialer.

Dertil høre alt træbaseret plademateriale (f.eks. spånplade, OSB plader, MDF, krydsfiner osv.) også hvis de er belagt eller kantet med kunststof eller letmetal. Flere materialer såsom karton, kork, ben og alle formstabile kunststoffer (duroplast og termoplast) såfremt der ved udskæring ikke er risiko for støv, spåner eller termisk nedbrydning.

Disse informationer kan ses i det tilhørende sikkerhedsda-

tablad.

Under bestemmelsesmæssig anvendelse gælder ligeledes overholdelse af samtlige punkter i betingelser for korrekt anvendelse samt henvisninger i brugsanvisningen.

Maskinen må udelukkende anvendes med originale maskindele og tilbehør fra producenten.



Obs! Det er forbudt at anvende maskinen til andre formål end de af producenten fastlagte arbejdsopgaver/formål. Krav om erstatning af enhver art, der stilles over for producenten eller dennes repræsentanter, bortfalder, hvis skaden er opstået som følge af anvendelse af maskinen i modstrid med bestemmelserne. Ejeren hæfter for alle skader opstået på grund af forkert anvendelse.

2.2 Brugsanvisning indhold

Alle personer, der skal udføre arbejde ved maskinen, skal gennemlæse brugsanvisningen og forstå indholdet, inden arbejdet påbegyndes. Det gælder også, selvom den pågældende medarbejder har arbejdet ved en lignende maskine eller er blevet instrueret af producenten.

Kendskab til indholdet i brugsanvisningen er en forudsætning for at beskytte personalet mod skader og undgå

fejl ved betjeningen, så maskinen kan fungere sikkert og uden fejl. Det anbefales, at ejeren sikrer sig, at personalet har kendskab til indholdet i brugsanvisningen.

Sikkerhed

2.3 Ændring og ombygning af maskinen

For at undgå fare og sikre en optimal ydelse må der ikke foretages om- eller tilbygninger på maskinen, der ikke udtrykkeligt er tilladt af producenten.

Piktogrammer, skilte og mærkater, der er anbragt på maskinen, må ikke fjernes og skal holdes i god og læ-

selig stand. Beskadigede eller ulæselige piktogrammer, skilte eller mærkater skal straks udskiftes.

2.4 Ejers ansvar

Brugsanvisningen skal opbevares i nærheden af maskinen og være tilgængelig for de personer, der arbejder ved maskinen. Maskinen må kun betjenes i fejlfri og driftssikker stand. Maskinen skal kontrolleres for fejl og mangler før igangsætning af arbejdet. Samtlige anvisninger i brugsanvisningen skal overholdes!

Foruden de nævnte sikkerhedshenvisninger m.v. i brugsanvisningen skal alle gældende sikkerhedsforskrifter for forebyggelse af ulykker, miljøhensyn m.v. overholdes.

Ejeren og det af ham autoriserede personale er ansvarlige for fejlfri drift af maskinen og skal have kendskab til

forhold omkring installation, betjening, vedligeholdelse og rengøring af maskinen. Maskinen, værktøj og tilbehør skal opbevares utilgængeligt for børn.

2.5 Krav til personalet

Maskinen må kun betjenes af autoriseret, uddannet fagpersonale. Personalet skal være bekendt med forhold omkring farer og funktioner ved maskinen og have gennemgået en uddannelse i brug af maskinen. Som faguddannet personale regnes personer, der kan vurdere det arbejde, de er blevet pålagt, og som følge af deres faguddannelse, viden og erfaring samt kendskab til de relevante bestemmelser kan forudse eventuelle farer. Hvis personalet ikke har den nødvendige viden, skal det oplæres. Ansvar for arbejde ved maskinen (installation, betjening, vedligeholdelse eller reparation) skal fastlægges og overholdes. Maskinen må kun betjenes af personer, der er pålidelige. Enhver arbejdsform, der kan være til fare for personalet, miljø eller maskine,

skal undgås. Personer, der er under indflydelse af rusmidler, alkohol eller andet som f.eks. medicin, der nedsætter reaktionstiden, må ikke arbejde ved maskinen. Ved valg af det personale, der skal beskæftiges ved maskinen, skal der tages hensyn til de faglige og aldersmæssige forhold. Brugeren skal sørge for at uautoriserede personer/personale opholder sig i tilstrækkelig sikkerhedsafstand fra maskinen. Personalet er forpligtet til straks at underrette ejeren om opståede forandringer ved maskinen, som kan have indflydelse på sikkerheden.

2.6 Arbejdssikkerhed

Hvis de nævnte sikkerhedshenvisninger i brugsanvisningen følges, kan skader på personer og materiel undgås. Hvis sikkerhedsanvisningerne ikke følges, kan det føre til fare for personale og skader på eller ødelæggelse af maskinen. Hvis sikkerhedsanvisninger/påbud m.v. i brugsanvisningen samt forskrifter til forebyggelse af ulyk-

ker og generelle sikkerhedsbestemmelser ikke overholdes, hæfter producenten eller leverandøren ikke i tilfælde af krav om skadeserstatning.

Sikkerhed

2.7 Personligt sikkerhedsudstyr

Under arbejde ved maskinen skal følgende overholdes:



Brug hårbnet! Løsthængende hår kan komme i klemme og blive revet med i maskinen.



Det er forbudt at bruge handsker!

Under arbejde ved maskinen skal der principielt altid bæres:



Beskyttelsesdragt

Tætsiddende arbejdstøj (ringe trækstyrke, ingen vide ærmer, ingen ringe eller andre smykker osv).



Sikkerhedssko

Som beskyttelse mod tunge nedfaldende dele eller udskridning på glat underlag



Høreværn

Som beskyttelse mod høreskader



Beskyttelsesbrille

Det er pligt at bære øjenværn/beskyttelsesbriller

2.8 Fare ved brug af maskinen

- i Bemærk: Under bearbejdningen kan der ske tråsløse start.**
Kontrollér emnerne omhyggeligt for fremmedlegemer (f.eks. søm og skruer), da de kan have indflydelse på produktionen.

Maskinen har gennemgået en risikoanalyse og er på basis heraf konstrueret efter den seneste tekniske udvikling.

Ved korrekt anvendelse er maskinen driftssikker.

Der kan dog stadig være visse restriktioner!

Maskinen arbejder med høj elektrisk spænding.



Advarsel! Fare for elektrisk stød!

Elektrisk stød kan forårsage alvorlige kvæstelser. Skader på isoleringen eller enkelte komponenter kan medføre livsfare på grund af elektrisk spænding.

- Før vedligeholdelse, rengøring og reparation skal maskinen slukkes helt og være sikret mod genstart.
- Strømmen skal afbrydes under alle former for arbejde ved de elektriske installationer på maskinen.
- Sikkerhedsanordninger må ikke fjernes eller sættes ud af drift.

Sikkerhed

2.9 Restrisici



Advarsel! Fare for kvæstelser!

På trods af overholdelse af sikkerhedsanvisningerne kan der være følgende restrisici ved arbejde med maskinen:

Generelle sikkerhedsanvisninger:

- Fare for kvæstelser ved skæring og særligt ved skift af værktøj.
- Fare for kvæstelser pga. udslyngede emner eller emnedele (f.eks. knaster, emnedele).
- Fare for kvæstelser ved tilbageslag af emnet.
- Høreskader på grund af støjbelastning.
- Sundhedsfare i form af støvgener, specielt ved bearbejdning af hårdt træ.
- Fare for at blive klemt, skære sig, blive trukket med og for slag og stød.

2.10 Forventelige fejlanvendelser



Bemærk:

De angivne eksempler skal gøre opmærksom på farer, men de er ikke fuldkomne og kan ikke bruges som retsgrundlag.

Informationen skal dog sætte brugeren i stand til at afveje farer og risici.

Generelle sikkerhedsanvisninger:

- Hvis brugsvejledningen ikke overholdes.
- Brug af maskinen selvom brugsvejledningen er ufuldstændig eller ikke er til rådighed på ens modersprog.
- Genstande eller værktøj placeret på arbejdsfladen.
Løse maskindele og værktøj, der ligger og flyder, er til stor fare for personalet.
- Brug af værktøjssystemer der ikke er godkendt til materiale eller maskine.
Der må kun anvendes tilladt (originalt) værktøj i maskinen
- Brug af modificerede modul- og værktøjssystemer
Brug kun originalt værktøj fra producenten
- Indbygning af reservedele eller brug af tilbehør og hardwarekomponenter som ikke er godkendt af producenten.
Der må kun benyttes originale reservedele fra producenten.
- Ændring og ombygning af maskinen.
- Overvinde eller ændre beskyttelsesindstillinger.

Under arbejdet:

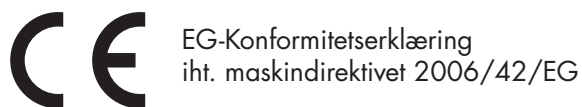
- Bearbejdning af for store eller tunge emner
- Bearbejdning af meget små emner uden hjælpemidler.
Hold hjælperedskaber, der skal bruges under bearbejdningen, klar: se kapitel >Betjening<
- Bearbejdning af ikke-godkendte materialer som f.eks. stål
- Bearbejdning af ikke- eller for lidt fikserede emner
- Bearbejdning af emner i medløb.
(Fremtræksretningen er den samme som værktøjets drejeretning)
- Brug af maskinen uden de angivne sikkerhedsforskrifter.
Kontrollér, at alle beskyttelses-anordninger er anbragt efter forskrifterne.
- Bevidst eller letsindig håndtering af maskinen under brug.

Ved alt vedligeholdelsesarbejde ved aggregaterne:

- Servicearbejde foretaget af uuddannet eller ikke-autoriserede personer
- Hvis vedligeholdelsesforskrifterne ikke overholdes.
se kapitel >Vedligeholdelse - Vedligeholdelsesplan<
- Hvis man ikke overholder forskrifter for anvendelse og vedligeholdelse

Konformitetserklæring

3 Konformitetserklæring



Hermed erklærer vi, at den nedenfor anførte maskine som følge af dens koncept, konstruktion og model stemmer overens med de grundlæggende sikkerheds- og helbredskrav i følgende EF-direktiv (se tabellen).

Importør:	Felder KG KR-Felder-Straße 1, 6060 Hall in Tirol, AUSTRIA
Produktbetegnelse:	Båndsavemaskine
Fabrikat:	HAMMER
Typebetegnelse:	N2-35
Følgende EF-direktiver er anvendt:	2006/42/EC
Følgende normer er anvendt:	EN ISO 19085-1:2021 EN ISO 19085-16:2021

EU-konformitetserklæringen er kun gyldig, hvis maskinen bærer et CE-mærkat.

Alle garantier bortfalder, hvis der foretages ombygning af maskinen, som ikke er aftalt med os.

Undertegnede for denne erklæring har fuldmagt for sammensætning af det tekniske materiale.

Hall in Tirol, 21.01.2026

Prof. h.c. Ing. Johann Georg Felder
CEO FELDER KG
KR-Felder-Straße 1, 6060 Hall in Tirol, AUSTRIA

Konformitetserklæring

Tekniske data

4 Tekniske data

4.1 Mål og vægt

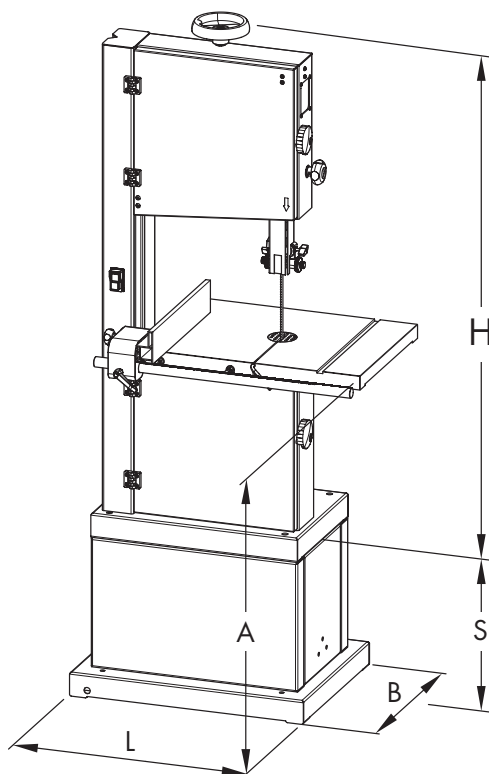


Fig. 4-1: Samlet mål

Maskine	N2-35
Samlet mål	600 (L) x
	460 (B) x
	1310 (H) / 1700 mm (H+S)
	935 mm (A)
Pakkemål	1325 (L) x
	455 (B) x
	785 (H) mm
Nettovægt	100 kg

Båndsav	N2-35
Skærehøjde	235 mm
Skærebredde maks.	340 mm
- -Parallellanslag	295 mm
Savklingelængde	2630 mm
Savklingebredde	6-20 mm
Savklinge hastighed	15,5 m/sek
Drivhjulets diameter	350 mm
Bordmål	400 x 548 mm
Kip af bordet	-5° til +45°

Tekniske data

4.2 Drifts- og opbevarings-betingelser

Arbejds-/rumtemperatur	+10 til +40 °C
Opbevaringstemperatur	-10 til +50 °C

4.3 Eltilslutning

Maskine	Vekselstrømsmotor	Trefasemotor
N2-35		
Motorspænding	1x 230 V	-
Motorfrekvens	50/60 Hz	-
Motorydelse S1	1,1 kW	-

*) S₆ = Belastning- og stop; 40% = relativ tilslutningstid

Netspænding på typeskiltet	±10%
Sikring	12 A
Tilslutningskabel (H07RN-F)	3x1,5 mm ²
Udløsningskarakteristik	C

4.4 Udsugning

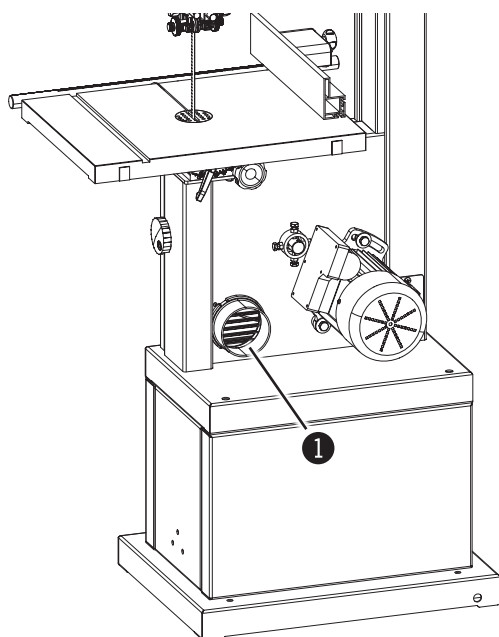


Fig. 4-2: Tilslutningsstuds

① Tilslutningsstuds 100 mm

Maskinen skal tilsluttes et udsugningssystem. Tilslutningsværdierne og tilslutningsstudernes position vist på fig.

Luftens hastighed ved tilslutningsstedet skal være mindst 20 m/s for materialer med en fugtighedsgrad under 12%.

For udsugning af fugtige emner (over 12%) skal luftens hastighed øges til 25–28 m/s.

Der må kun anvendes brandsikre udsugningsslanger efter DIN 4102 B1, og alle nødvendige sikkerhedsforskrifter skal overholdes.

Udsugningstilslutning-Ø	100 mm
Luft hastighed	20 m/s
min. undertryk	1138 Pa
Volumenstrøm min.	565 m ³ /h

Tekniske data

4.5 Støjemission

De opgivne værdier er emissionsværdier og dermed ikke sikre arbejdspladsværdier. Selvom der er sammenhæng mellem emissions- og immisionsspejlet, kan det ikke deraf konkluderes med sikkerhed om der skal foretages yderligere forsigtighedsregler.

Faktorer der kan have indflydelse på immisionsspejlet på arbejdspladsen, er bl.a. arbejdets varighed, indretningen af arbejdsrummet, eller indflydelse fra omkringliggende bygninger/aktiviteter.

De tilladte arbejdspladsværdier kan variere fra land til land. Disse informationer skal dog ikke hindre arbejdsgiveren i at træffe yderligere foranstaltninger mod sundhedsfare og risiko.

Alt efter opstillingssted og andre specifikke betingelser kan støjemissionens værdier afvige op til 4 db (A) fra de angivne værdier.



Bemærk:

For at holde støjemissionen så lav som muligt bør værktøjet altid være velslebet og omdrejningshastigheden være korrekt.

Maskinen må ikke overbelastes! Den arbejder bedst og sikkert i det angivne ydelses-område.

Der skal altid bæres høreværn, men det er selvfølgelig ikke nogen erstatning for velslebet værktøj.

Alle oplysninger i dB(A) og med en målesikkerhedsfaktor på 4 dB(A).

Type	L Aeq	LW (A)	Lpc	
N2-35	73,3 dB (A)	84,1 dB (A)	2,3 mW	< 130 dB (A)

Tekniske data

Konstruktion

5 Konstruktion

5.1 Oversigt

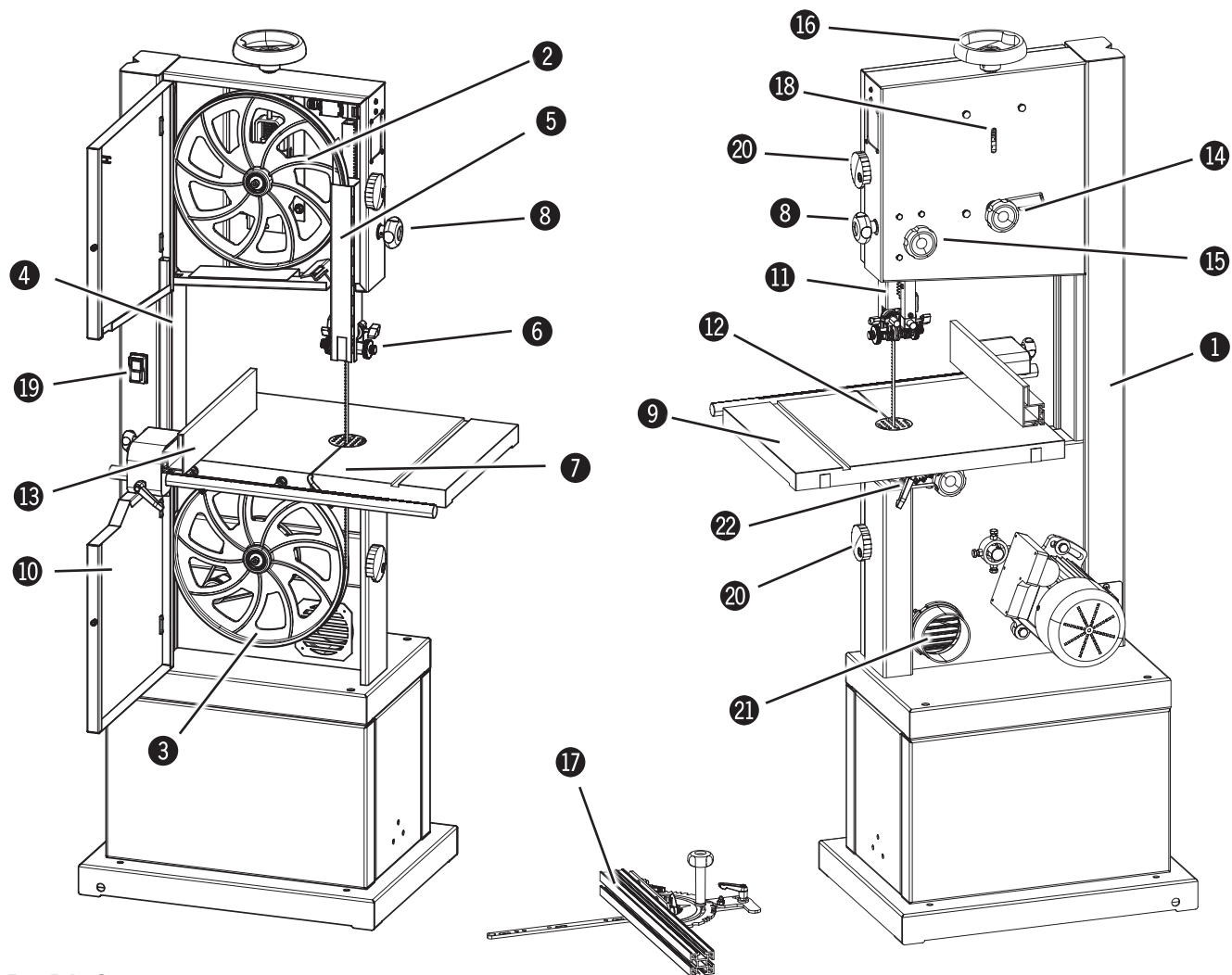
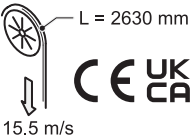




Fig. 5-1: Oversigt

- | | |
|---|---|
| ① Maskinstander | ⑬ Længdeanslag |
| ② Øverste drivhjul | ⑭ Savklingeløb - indstillingshåndhjul og klemhåndtag |
| ③ Nederste drivhjul | ⑮ Klemhjul - Højdeindstilling af klingeføring |
| ④ Anløbsdæl fra savklingen | ⑯ Håndhjul til spænding af klingen |
| ⑤ Fraløbsdæl fra savklingen | ⑰ Geringsanslag (Tilbehør) |
| ⑥ Øverste savklingeføring | ⑱ Kontrolvindue til savklingespænding |
| ⑦ Nederste savklingeføring (ekstraudstyr) | ⑲ Tænd/sluk kontakt |
| ⑧ Højdeindstilling af klingeføring | ⑳ Klemhjul - afdækningsdør til drivhjul |
| ⑨ Arbejdsbord | ㉑ Udsugningsstuds |
| ⑩ Afdækning til drivhjul | ㉒ Kip af bordet (indstillingshåndhjul og klemhåndtag) |
| ⑪ Højdeindstilling af sikkerhedsanordning | |
| ⑫ Bordindlæg | |

Konstruktion

5.2 Typeskilt

TYPE : N2-35		NR. :
BANDSÄGEMASCHINE		
Baujahr / year of constr. / annee de constr. : 2021		
V: 230	PH: 1	 L = 2630 mm
KW: 1.1	HZ: 60	
RPM: 3400	A: 7.3	
ISOL-CLASS: F / IP54		
		KR-Felder-Straße 1 6060 HALL in Tirol AUSTRIA Tel. +43 5223 58500 Fax +43 5223 56130
www.hammer-maschinen.at		

På typeskiltet er der følgende oplysninger:

- Oplysninger om producenten
- Typebetegnelse
- Maskinnr.
- Spænding
- Faser
- Frekvens
- Ydelse
- Strøm
- Produktionsår
- Motordata

Fig. 5-2: Typeskilt

5.3 Afretterbeskytter

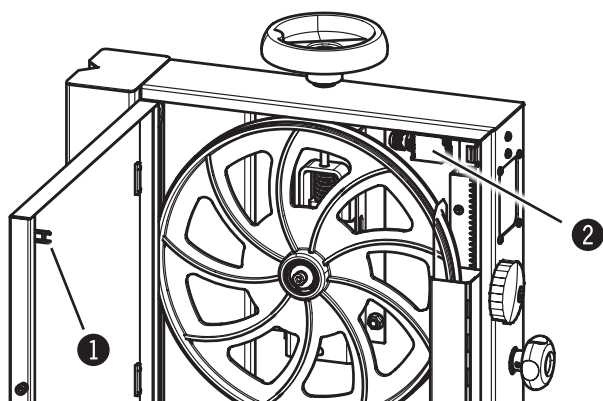


Fig. 5-3: Låsemekanisme

Maskinen kører kun, når slutkontaktens spærreanordning i maskinens stander er aktiveret

- 1 Låsemekanisme
- 2 Sikkerhedsafbryder

5.4 Automatisk bremse



Advarsel! Fare for kvæstelser!

I tilfælde af fejl i energiforsyningen sættes virkningen af den elektriske bremse ud af kraft. Værktøjet kan derfor ikke bruges i ca. 10 sek.


Maskinen vil løbe ud uden bremse!

Maskinen er udstyret med en automatisk bremseanordning. Alle nødvendige indstillinger er foretaget fra fabrikkens side.

Ved problemer eller fejlfunktioner - kontakt venligst FELDER Gruppe Danmark.

6 Transport, emballering og opbevaring

6.1 Sikkerhedshenvisninger

 **Obs! Fare for tilskadekomst/skade på materiel!**
Ved forkert transport kan maskinen beskadiges/ødelægges.

 **Advarsel! Fare for kvæstelser!**
Ved transport eller på- og aflæsning kan der opstå fare for kvæstelser pga. af dele, der falder ned.

Derfor skal følgende sikkerhedsregler principielt overholdes:

- Løft aldrig laster hen over personer.
- Flyt altid maskinen meget forsigtigt og omhyggeligt.
- Brug kun velegnet fastgørelse og hejseværk med den nødvendige hejsekraft.
- Maskinen må aldrig løftes i grundbanen, maskinbordet eller skydebord og lign.
- Vær opmærksom på tyngdepunktet i forbindelse med transport (fare for kipning).
- Maskinen skal sikres mod udskridning.
- Tove, remme og andet hejseværktøj skal være forsynet med sikkerhedskroge.
- Der må ikke benyttes flossede og slidte tove.
- Tove og remme må ikke være med knuder.
- Tove og remme må ikke lægges på skarpe kanter.
- For at undgå skader skal transporten foregå så forsigtigt som muligt.
- Undgå mekaniske rystelser.
Ved transport over sø skal maskinen pakkes meget omhyggeligt og være forsynet med tørremiddel mod korrosion.

6.2 Transportinspektion

Efter levering skal der straks kontrolleres for transportskader og mangler.
Ved synlige transportskader - leverancen må udelukkende modtages med forbehold eller slet ikke modtages. Skadens omfang noteres på speditørens følgeseddel/transportpapirer. Foretag reklamation.

Mangler, der ikke opdages med det samme, skal anmeldes straks efter, at man har opdaget dem, da skadeserstatning kun er mulig inden for den gældende reklamationsfrist.

6.3 Emballering

Hvis der ikke er truffet aftale om retursending, skal delene sorteres efter art og størrelse og bortskaffes efter gældende regler.

 **Obs! Bortskaffelse af emballage skal altid ske efter gældende regler for bortskaffelse af affald. I modsat fald skal bortskaffelsen overlades til et destruktionsfirma.**

 **Bemærk: Gør noget godt for beskyttelse af miljøet!**
Emballage er værdifulde råstoffer og kan i mange tilfælde genbruges.

Transport, emballering og opbevaring

6.4 Opbevaring

De emballerede dele skal opbevares som angivet med de udvendige markeringer for opstilling og opbevaring, indtil delene skal opstilles/installeres.

De emballerede maskindele skal opbevares på følgende måde:

- Må ikke opbevares udenfor.
- Opbevares tørt og støvfrit.
- Må ikke udsættes for aggressive stoffer.
- Beskyttes mod direkte sol.
- Undgå mekaniske rystelser.
- Opbevaringstemperatur: -10 til +50 °C.
- Maks. luftfugtighed: 60 %.
- Undgå høje temperaturer (dannelse af kondensvand).
- Alle blanke maskindele smøres med olie (rustbeskyttelse).
- Ved længere opbevaring (> 3 måneder) skal alle blanke maskindele smøres ind i olie (rustbeskyttelse). Kontrollér emballagen og delene regelmæssigt i opbevaringsperioden. Hvis det er nødvendigt, skal konserveringen fornyes.
- Ved lagring i fugtige rum skal maskinen emballeres godt og beskyttes mod korrosion (tørremiddel).

6.5 Transport



Obs! Fare for tilskadekomst/skade på materiel!

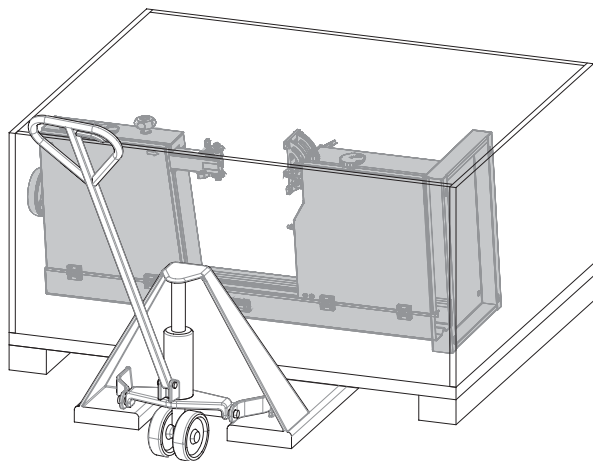
Transport af maskinen kun i henhold til anvisningerne i vedlagte transport- og monteringsvejledning. Maskinen må ikke løftes i arbejdsbordet, skydebordet eller føringsbanen! Tove, remme og kæder må kun fastgøres til standen.



Bemærk:

Transportbredden er under 1000 mm. Gør det muligt at flytte maskinen gennem døråbninger.

6.5.1 Transportsikring



Maskinen leveres delvis monteret på en palle.

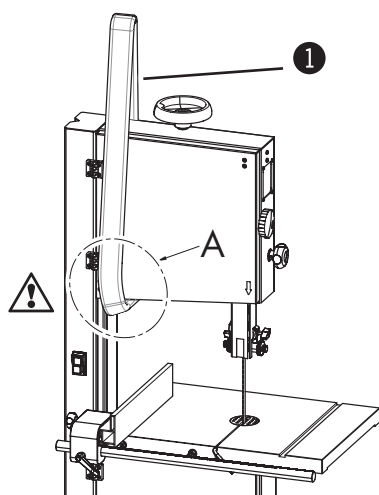
Maskinen kan transporteres med kran, gaffeltruck, løftevogn eller kørestel.

Fig. 6-1: Transportsikring

Transport, emballering og opbevaring

6.5.2 Transport med kran

- !** Obs! Fare for tilskadekomst/skade på materiel!: Maskinen må ikke løftes i arbejdsbordet, på udtræksrammen eller i håndhjulene.
Remmene placeres korrekt og fastgørelse på maskinen kontrolleres. Maskinen hæves langsomt og meget forsigtigt, for at undgå at lasten rutsjer.



Til transport af maskinen med kran, må der kun anvendes remme.

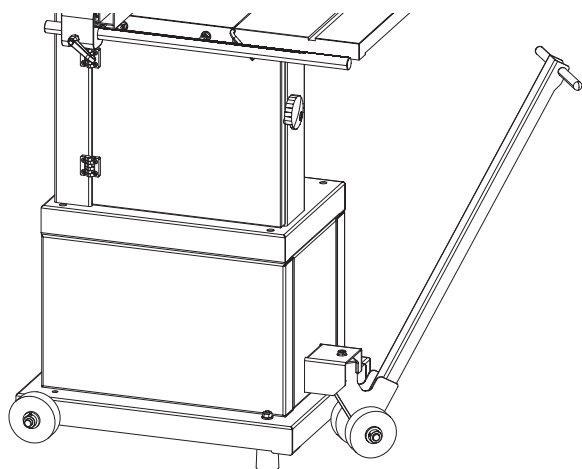
Remmene fastgøres på punkt A.

1 Remme

Fig. 6-2: Transport med kran

6.5.3 Transport med kørestel

- i** Bemærk:
Maskinen kan nemt transporteres med kørestel og løftestang (tilbehør).



Tilbehør Bestillings nr.:
Hjulsæt - 503-142
Kørestang - 500-149

Fig. 6-3: Transport med kørestel

Transport, emballering og opbevaring

Opstilling og installation

7 Opstilling og installation

7.1 Sikkerhedshenvisninger



Advarsel! Fare for kvæstelser!: Hvis maskinen ikke opstilles og installeres korrekt, kan det føre til alvorlige kvæstelser eller materielle skader. Dette arbejde må kun udføres af autoriseret, uddannet personale, der er fortrolig med arbejde ved maskinen, og kun ved overholdelse af samtlige sikkerhedsregler.

- Sørg for, at der er tilstrækkelig plads til at arbejde. Sørg for tilstrækkelig afstand til andre maskiner, vægge og andre faste genstande.
- Sørg for, at arbejdspladsen holdes ryddet og rengjort. Løse maskindele og værktøj, der ligger og flyder, er til stor fare for personalet.
- Montér sikkerhedsudstyret korrekt på maskinen, og kontrollér, at det fungerer.



Advarsel! Fare for elektrisk stød!: Arbejde med elektriske installationer må kun udføres af autoriseret fagpersonale og under hensyntagen til sikkerhedsforskrifterne.

Inden opstilling og installation skal maskinen kontrolleres for fejl og mangler samt at den teknisk er i orden.



Advarsel! Fare for kvæstelser!: Hvis maskinen har fejl eller mangler, eller hvis den er beskadiget, kan det føre til alvorlige skader på personer og materiel. Maskinen (og komponenterne) skal være fuldkommen intakte, før opstilling og installationen foretages.



Obs! Fare for tilskadekomst/skade på materiel!: Maskinen må kun anvendes ved drifts-/rumtemperaturer fra +10 til +40°C. Hvis dette ikke overholdes, kan lejerne osv. i maskinen beskadiges!

7.2 Opstilling

Forudsætninger for opstillingsstedet:

- Arbejds-/rumtemperatur: +10 til +40 °C.
- Underlaget/gulvet skal have tilstrækkelig stabilitet og bæreevne.
- Tilstrækkelig belysning ved arbejdspladsen.
- Afskærmning eller tilstrækkelig afstand til nærmeste arbejdsplads.
- Maskiner, værktøj og tilbehør etc. skal opbevares utilgængeligt for børn - fare for kvæstelser!
- Udsugningsslanger og elektriske ledninger skal placeres, så man ikke kan snuble over dem.

Opstilling og installation

7.2.1 Maschinengestell montieren (Option)



Advarsel! Fare for kvæstelser på grund af høj vægt
For problemløs montage skal der mindst bruges en ekstra medhjælper.



Bemærk:
Ved montage på maskinstanderen forbindes alle dele løst med hinanden.
Afsluttes med at alle skruer skrues fast til.
Ved montage af sokkel-vægge skal den rigtige position for borehuller vælges!

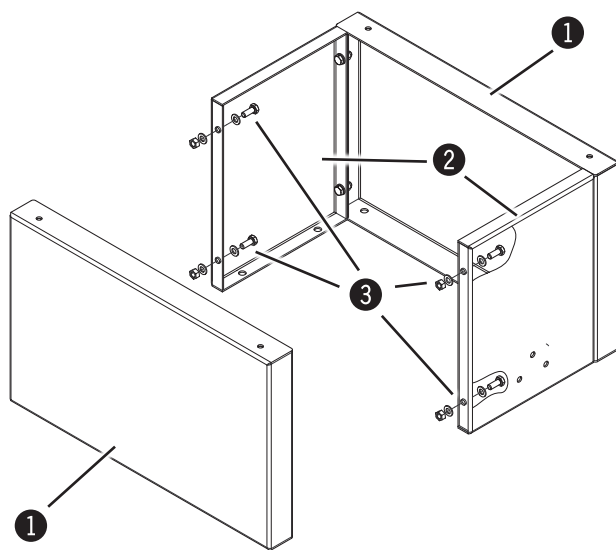


Fig. 7-1: Montering - Maskinstander

Af transporttekniske grunde leveres maskinen adskilt.

- ① 2 x Sokkel-væg - lang
- ② 2 x Sokkel-væg - korte
- ③ 18 x Skrue, Møtrikker, Mellemlægsskiver
- ④ 1 x Bundplade

Montering - Maskinstander:

1. Sokkel-vægge lang og kort forbindes med skrue, møtrik og afstandsring.
2. Når smiget er indstillet, strammes skrue, så de sidder fast.
3. Gulvpladen fastgøres til de monterede sokkel-vægge.

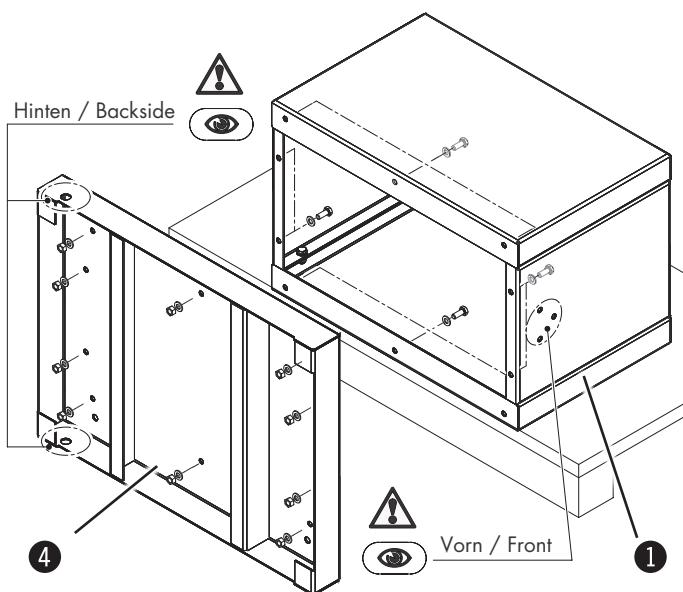


Fig. 7-2: Montering - Maskinstander

Opstilling og installation

7.2.3 Montage af arbejdsbord / Vinkelindstilling

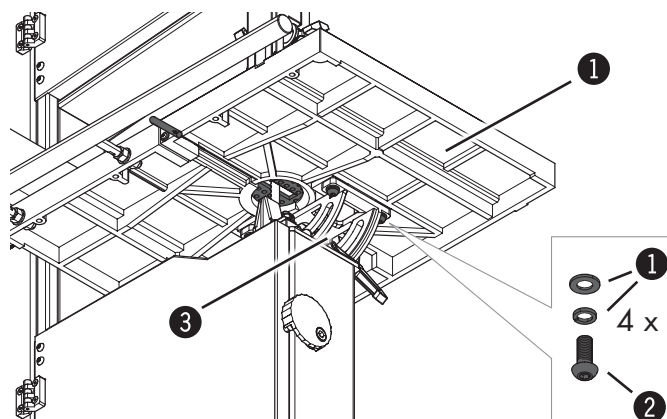


Fig. 7-4: Arbejdsbord

Arbejdsbordet fastgøres til holderen med skruer og afstandsring.

- ① Skiver
- ② Skrue
- ③ Holder
- ④ Arbejdsbord

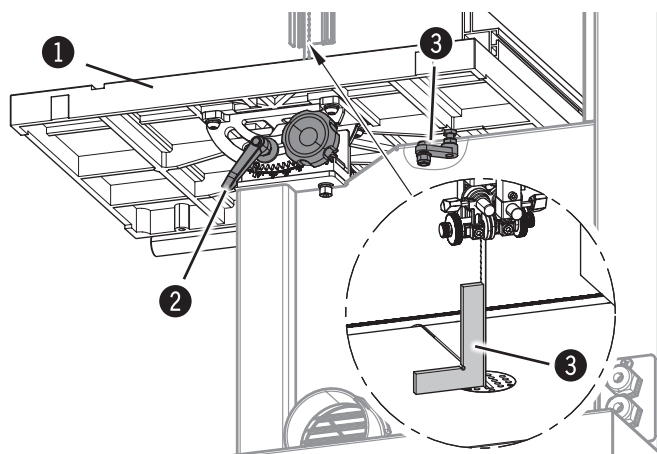


Fig. 7-5: 90° til savklinge løb

Afbryd strømmen til maskinen.
Nivellering af maskinen / se kapitel 7.2.5
Tilspænding af savklinge / se kapitel 8.3

Vinkelindstilling: 90° til savklinge løb

Løsn spændehåndtaget.
Arbejdsbordet kippes til det ligger på anslagsskrue.
Der skal være en 90° vinkel mellem savklingens løbebane og arbejdsbordet.
Skulle 90° som udgangsposition ikke være rigtigt, skal anslagsskrue justeres.
Kontroller 90° positionen i fastklemt tilstand.

- ① Arbejdsbord
- ② Spændehåndtaget
- ③ Anslagsskrue
- ④ 90° - Vinkel

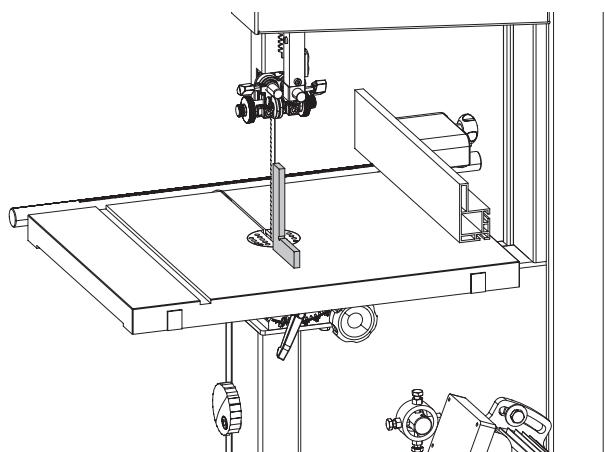


Fig. 7-6: 90° til savklinge ryg

Vinkelindstilling: 90° til savklinge ryg

Der skal være en 90° vinkel mellem savklinge-ryg og arbejdsbordet.
Skulle vinklen ikke være 90°, skal indstillingen af klingeløb gennemføres igen. se kapitel 8.3.

Opstilling og installation

7.2.4 Montering - Parallelanslag

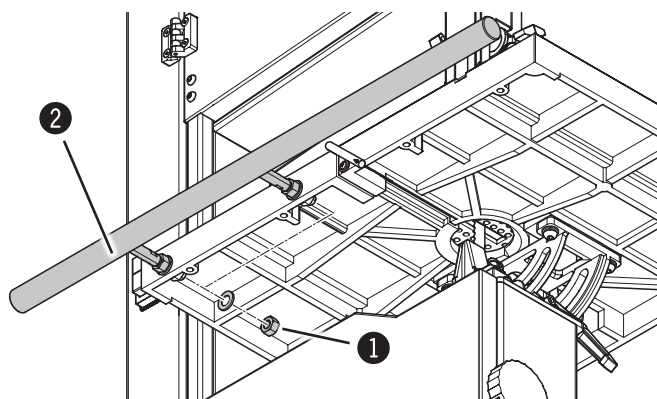


Fig. 7-7: Parallelanslag

Anslagsføringen fæstnes med møtrik til maskinbordet. Det formonterede anslag skubbes på føringen.

- ① Møtrik
- ② Anslagsføring

Højdeindstilling - Anslagsføring:

Indstilling af afstanden: 18 mm
(Diese Einstellung muss sehr genau sein.)
Kontermuttern lösen.
An der vorderen Tischkante einen 90°-Winkel anlegen.
Afstand X1 indstilles.
Kontramøtrikker strammes med hånden.
Afstand X2 indstilles.
Fastgør kontramøtrikker.
Kontrollér indstillingen, og foretag evt. en ny indstilling.

- ① Kontramøtrik
- ② 90°-Vinkel
- ③ Anslagsføring

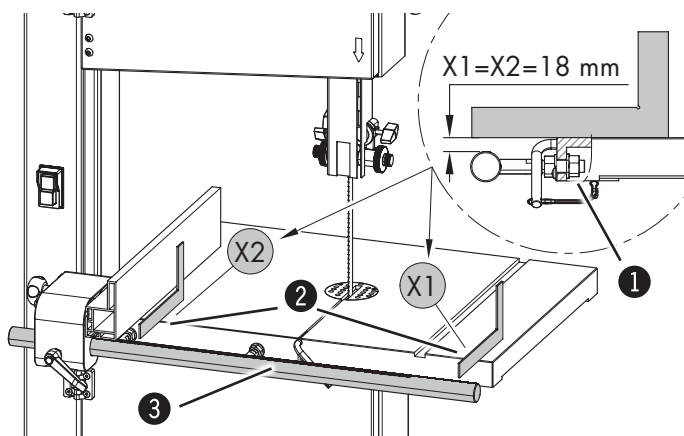


Fig. 7-8: Højdeindstilling - Anslagsføring

Indstilling af parallelanslaget:

Parallelanslaget skubbes til venstre.
Afstand Y og X måles (Afstand anslagslineal til bordnot).
Værdierne X og Y skal være lige store.
Den højre møtrik løsnes.
Vinklen indstilles ved at dreje indstillingsskruen.
Y > X :drej - Mod uret
Y < X :drej - Med uret
Den højre møtrik drejes kontra.
Kontrollér indstillingen, og foretag evt. en ny indstilling.

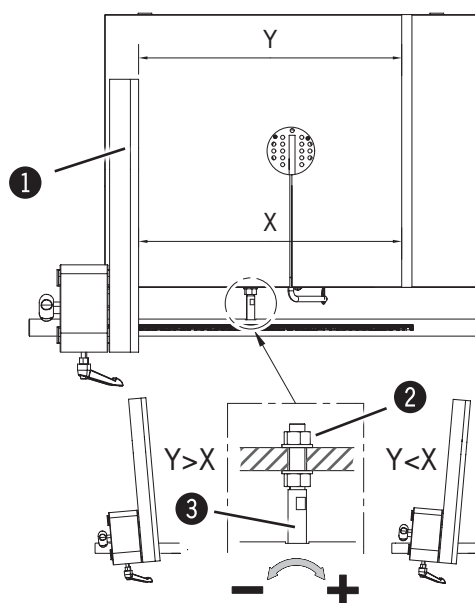


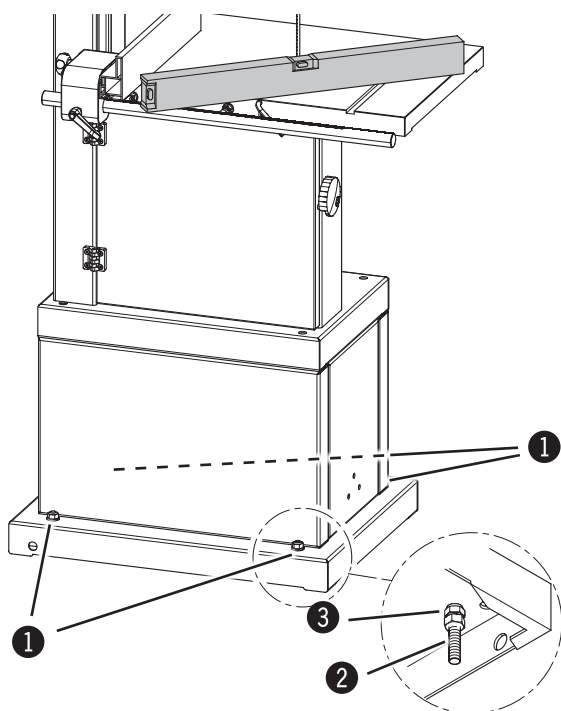
Fig. 7-9: Indstilling af parallelanslaget

- ① Parallelanslaget
- ② Møtrik - højre
- ③ Indstillingsskrue

Opstilling og installation

7.2.5 Opstilling og nivellering af maskinen

i Bemærk:
I maskinens bundplade er der 4 gevindboringer, hvor nivelleringskruerne, som leveres med maskinen, skrues ind. (tilbehør)



For korrekt og rationel opstilling af maskinen skal der tages højde for følgende punkter:

- For at sikre, at maskinen fungerer præcist og er letgående, skal den stilles i vater.
- Maskinen justeres med stilleskruene, hvis gulvet er ujævnt
- For at maskinen står stabilt, skal den fastgøres til gulvet med M10 skruer, bemærk at skruerne ikke må trækkes for hårdt til, for at undgå høje vibrationer. Det tilrådes at lægge vibrationsdæmpende materiale mellem gulvet og maskinen.
- Opstil maskinen, så vibrationer og støj fra maskinen ikke forstærkes.
- Kontrollér, at der er tilstrækkelig belysning ved arbejdspladsen.
- Hvis maskinen opstilles mellem andre maskiner, skal afstanden mindst være 80 cm, så der ikke opstår kollision mellem brede emner, og der samtidig er plads nok til hjælpemidler som rullebukke eller forlængerborde.

Fig. 7-10: Fastgørelse til gulvet

- ① Skruer
- ② Indstillingskrue
- ③ Kontramøtrik

Opstilling og installation

7.3 Etilslutning



Advarsel! Fare for elektrisk stød!

Arbejde med elektriske installationer må kun udføres af autoriseret fagpersonale og under hensyntagen til sikkerhedsforskrifterne.

Kontrol af impedans i fejlkontakten og ændring af fejlstrømsindretningen skal ske på maskinens opstillingssted!



Obs! Fare for tilskadekomst/skade på materiel!

Inden maskinen tilsluttes elnettet, skal data fra elforsyningen sammenlignes med data på maskinens typeskilt. Maskinen må kun tilsluttes, hvis disse data stemmer overens. Strømforsyningen skal være forsynet med det rette stik/kontakt (ved trefasemotor CEE).



Bemærk: Elskabet på maskinen må ikke åbnes uden udtrykkelig tilladelse fra Hammer-serviceafdeling. Samtlige garantier bortfalder, hvis dette ikke overholdes!



Obs! Fare for tilskadekomst/skade på materiel!
Maskinen skal afsikres med en sikrings-automat.

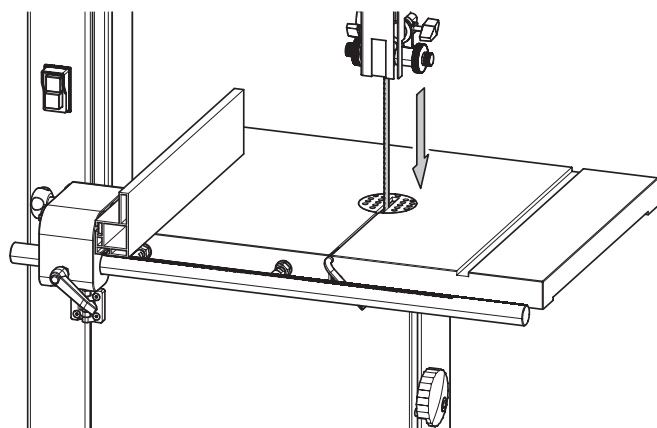


Fig. 7-11: Motorens drejeretning

1. Tilslut stikket fra maskinen til elforsyningen.
2. Tænd et kort øjeblik for maskinen.
3. Kontrollér motorens omdrejningsretning, når den er ved at standse.
4. Hvis omdrejningsretningen skal ændres, ombyttes 2 faser i tilførselskablet.

Krav til den elektriske installation

- Maskinen skal sikres med en jordledning.
- Spændingsforskelle i elnettet må maks. udgøre $\pm 10\%$.
- Kontaktskabet skal være forsynet med en effektafbryder (DIN VDE 0641).
- Tilslutningskabel H07RN-F mindst 5x 2,5 (trefasemotor) henholdsvis 3x 2,5 (vekselstrømmotor).
- Sikring/Tilslutningskabel: se "Tekniske data"
- Strømtilførsel og kabel skal beskyttes mod skader (føres f.eks. i armeret rør).
- Tilslutningskabler skal lægges/installeres, så der ikke opstår knæk eller slid på kablet, og de skal placeres, så man ikke kan snuble over dem.

Opstilling og installation

Betjening

8 Betjening

8.1 Sikkerhedshenvisninger



Advarsel! Fare for kvæstelser! Forkert betjening kan føre til alvorlige kvæstelser og skader på materiel. Dette arbejde må kun udføres af autoriseret, uddannet personale, der er fortrolig med arbejde ved maskinen, og kun ved overholdelse af samtlige sikkerhedsregler.

Inden arbejdet påbegyndes:

- Inden opstilling og installation skal maskinen kontrolleres for fejl og mangler samt at den teknisk er i orden.
- Sørg for, at der er tilstrækkelig plads til at arbejde.
- Sørg for, at arbejdspladsen holdes ryddet og rengjort. Løse maskindele og værktøj, der ligger og flyder, er til stor fare for personalet.
- Kontrollér, at alle beskyttelses-anordninger er anbragt efter forskrifterne.
- Alle typer indstillingsarbejde samt skift af værktøj må kun udføres, når maskinen er helt stoppet.
- Der må kun anvendes tilladt (originalt) værktøj i maskinen.
- Kontroller, at udsugningssystemet forskriftsmæssigt og kontroller, at det fungerer
- Der må kun arbejdes med emner, der kan lægges ind og føres sikkert.
- Kontrollér emnerne omhyggeligt for fremmedlegemer (f.eks. søm og skruer), da de kan have indflydelse på produktionen
- Lange emner skal understøttes med udlæggere (f.eks. Bordforlængere, rullebukke).
- Kontrollér, at aggregaterne har den korrekte omdrejningsretning.
- Sørg for at have hjælpemidler til bearbejdning af korte og smalle emner ved hånden.
- Inden igangsætning skal det sikres, at der ikke er andre personer i nærheden af maskinen (sikkerhedsafstand).

Under arbejdet:

- Når der skal skiftes emner eller i tilfælde af fejl, skal maskinen først slukkes og derefter sikres mod genstart.
- Under arbejdet må beskyttelses- og sikkerhedsanordningerne ikke afbrydes, omgås eller gøres ubrugelige.
- Maskinen må ikke overbelastes! Den arbejder bedst og sikkert i det angivne ydelses-område.

Under arbejde ved maskinen skal følgende overholdes:

- Brug håret! Løsthængende hår kan komme i klemme og blive revet med i maskinen.
- Det er forbudt at bruge handsker!

Under arbejde ved maskinen skal der principielt altid bæres:

- Tætsiddende arbejdstøj (ringe trækstyrke, ingen vide ærmer, ingen ringe eller andre smykker osv).
- Sikkerhedssko Som beskyttelse mod tunge nedfaldende dele eller udskridning på glat underlag.
- Høreværn Som beskyttelse mod høreskader.



Obs! Fare for tilskadekomst/skade på materiel!

Maskinen må kun anvendes ved drifts-/rumtemperaturer fra +10 til +40°C. Hvis dette ikke overholdes, kan lejerne osv. i maskinen beskadiges!

Ved uheldig omgang, såsom skære for snævre radier eller for stort skæretryk, kan der forekomme gnistdannelse ved klingeføring.

For at undgå gnistdannelse anbefales det at spraye føringerne med Super-Gleit art. Nr. 10.0.010.

Betjening

8.2 Valg og vedligeholdelse af savklinger

- i** Valg af savklungebredde og art afhænger af snittet og materialet der skal bearbejdes.
- Smalle savklunger er beregnet til kurver og cirkelsnit, brede båndsave egner sig til lige snit.
 - Til hårdtræ er det nødvendigt at anvende en fintandet savklunge mens en grovtandet bruges til bløde træsorter.

Følgende savklunger kan anvendes:

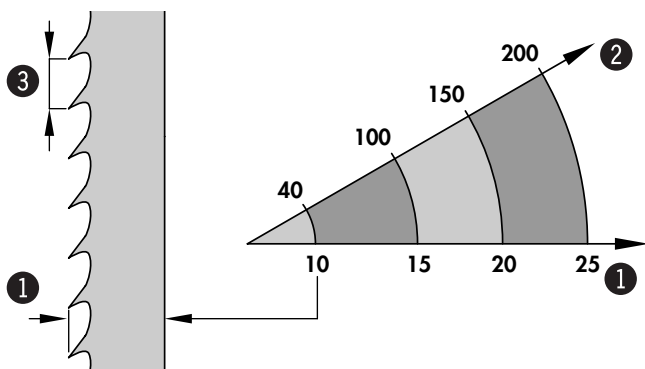


Fig. 8-1: Savklunger

N2-35 - Længde: 2630 mm		
Art. nr.	SB	ZT
13.7.3506	6 mm	4,0 mm
13.7.3510	10 mm	6,0 mm
13.7.3515	16 mm	6,0 mm
13.7.3520	20 mm	8,0 mm

- ① Savklungebredde (SB)
- ② Radiesnit
- ③ Tanddeling (ZT)

I hvert tilfælde skal afstanden mellem de enkelte tænder være stor nok til at føre det tilspændte materiale med og køre det ud af maskinen. Er afstanden for lille bliver savklungen varm og går itu.

Brug ikke bøjede, revnede eller beskadigede savklunger.

Udlægningen udgør max 2 gange savklungegykkelsen ved bløde træsorter og 1,5 gange savklungegykkelsen ved hårdtræ.

Det er ubetinget nødvendigt at skifte savklungen når den er sløv og enten få den skærpet på et specialværksted, eller anvende en ny savklunge.

Det anbefales at anvende høj kvalitets savklunger.

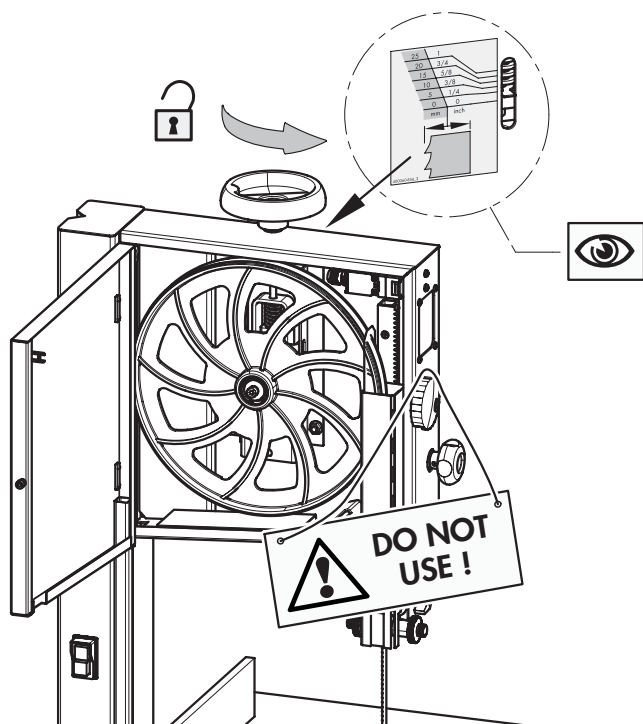


Fig. 8-2: Savklunge-spændingen løsnes

- i** Obs! Efter brug af maskinen er det nødvendigt at stille båndspændingen lidt tilbage og at anbringe et advarselsskilt på maskinen. Derved skånes drivhjulenes løbeflader. (se billede)

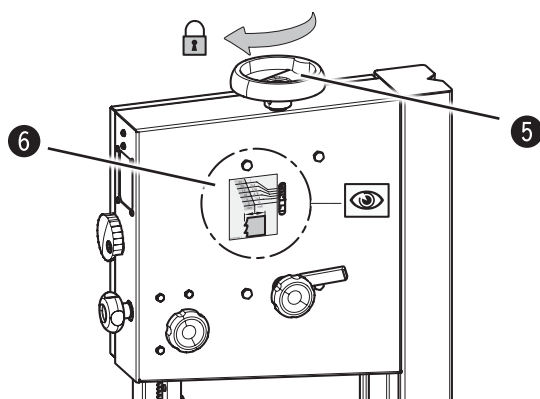
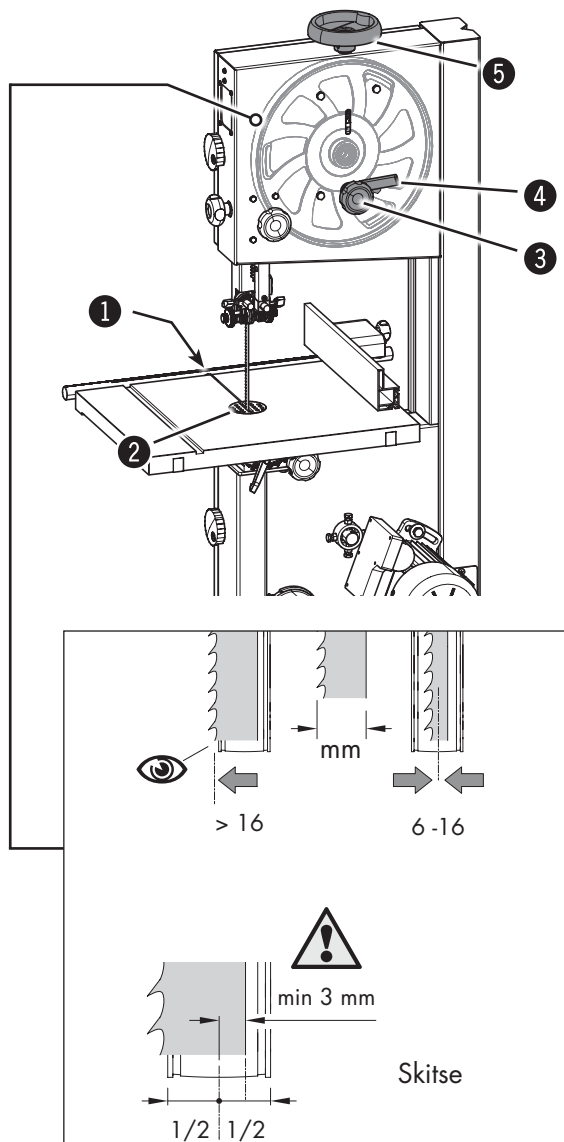
Betjening

8.3 Skift/tilspænding af savklinge



Advarsel!

Fare for kvæstelser ved skæring og særligt ved skift af værktøj.



1. Afbryd strømmen til maskinen.
2. Bordindlæg og fikserstiften fjernes. Afdækning ved drivhjulet åbnes.
3. Øverste og underste savklinge-føring af savklingen stilles væk.
4. Håndhjul til spænding af klingen løsnes mod uret. Den gamle klinge trækkes ud gennem maskinbordet.
5. Den nye savklinge lægges over begge drivhjul (bemærk skæreretningen).
6. Savklingspændingen kontrolleres og korrigeres med håndhjul. Den rigtige spænding vises på båndspændingsvisningen, den viste værdi skal stemme overens med båndbredden.
7. Klemhåndtaget løsnes og savklingen indstilles med håndhjulet: **se Schets**
8. Drej nu drivhjulene med hånden, og kontrollér, om



Obs!

Savklingsens løb kan nu indstilles på håndhjulet ved øverste løbehjul.

Kan klingens løb ikke indstilles med øverste løbehjul, skal indstilling ved underste løbehjul gennemføres. se kapitel 8.3.1

savklingen kører rigtigt på drivhjulene og ikke kolliderer med faste maskindele.

9. Klem spændehåndtaget fast.
10. Øverste og underste savklinge-føring af den nye savklinge indstilles.
11. Montér sikkerhedsudstyret korrekt på maskinen, og kontrollér, at det fungerer. Håndhjul til spænding af klingen løsnes mod uret.

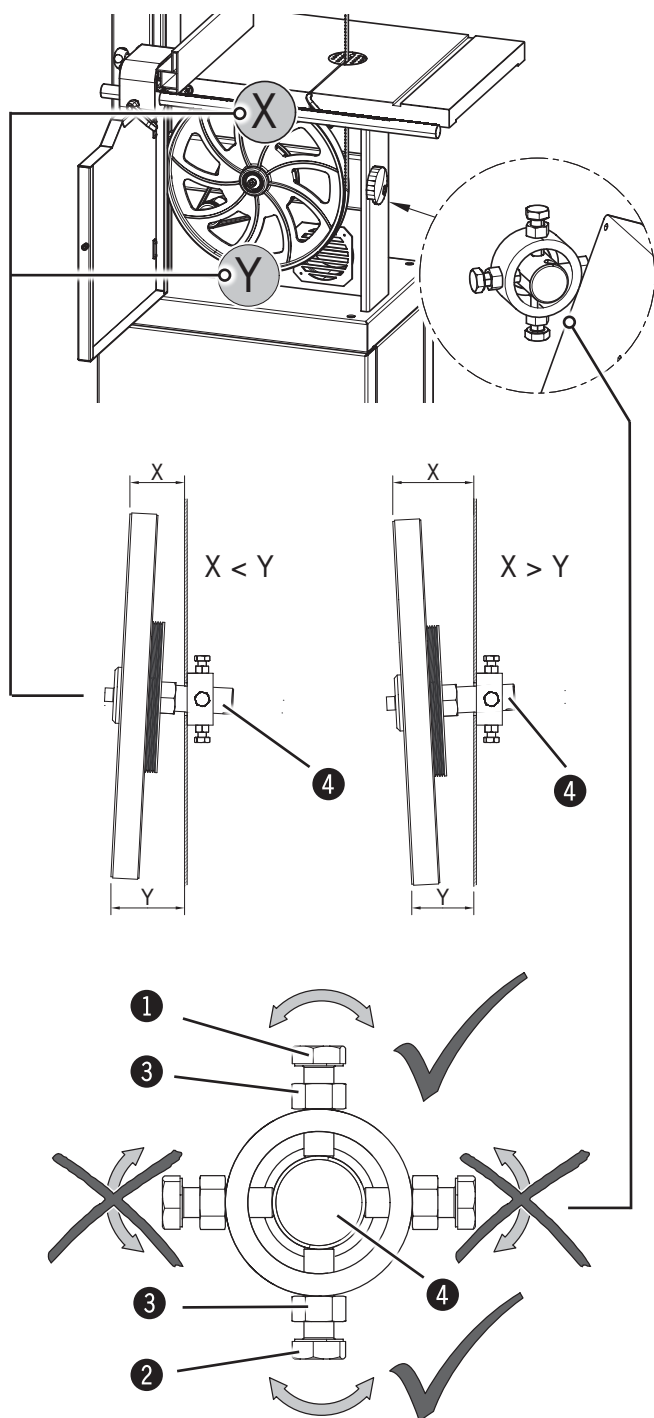
- ① Fikserstift
- ② Bordindlæg
- ③ Håndhjul - Savklingeløb
- ④ Spændehåndtaget
- ⑤ Håndhjul til spænding af klingen
- ⑥ Skala - Savklingspænding

Fig. 7-3: Skift af savklinge

Betjening

8.3.1 Indstilling - Savklingeløb / Nederste drivhjul

- !** Obs! Fare for tilskadekomst/skade på materiel!
Savklingens løb kan nu indstilles på håndhjulet ved øverste løbehjul.
Kan klingens løb ikke indstilles med øverste løbehjul, skal indstilling ved underste løbehjul gennemføres.
Kun de lodrette indstillingsskruer til indstilling af løbehjulet må justeres.
Vær meget omhyggelig med at foretage disse indstillinger.



Afstand Y og X måles (fra forkanten af løbehjulet på maskinens stander). Værdierne X og Y skal være lige store.

Indstilling - ved $X > Y$:

- Løsn kontramøtrikkerne.
- Indstillingsskrue 2 drejes mod uret.
- Indstillingsskrue 1 drejes med uret, til lejets tap er fikseret.
- Fastgør kontramøtrikker.
- Drej nu drivhjulene med hånden, og kontrollér, om savklingen kører rigtigt på drivhjulene og ikke kolliderer med faste maskindele.
- Eventuelt indstilles øverste drivhjul.
- Kontrollér indstillingen, og foretag evt. en ny indstilling.

Indstilling - ved $X < Y$:

- Løsn kontramøtrikkerne.
- Indstillingsskrue 1 drejes mod uret.
- Indstillingsskrue 2 drejes med uret, til lejets tap er fikseret.
- Fastgør kontramøtrikker.
- Drej nu drivhjulene med hånden, og kontrollér, om savklingen kører rigtigt på drivhjulene og ikke kolliderer med faste maskindele.
- Eventuelt indstilles øverste drivhjul.
- Kontrollér indstillingen, og foretag evt. en ny indstilling.

- ① Indstillingsskrue 1 (lodret)
- ② Indstillingsskrue 2 (lodret)
- ③ Kontramøtrik
- ④ Tapning

Betjening

8.4 Kip af bordet

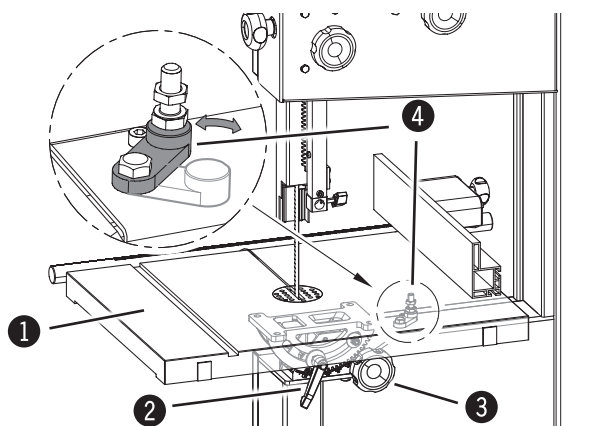


Fig. 8-5: Kip

- ① Arbejdsbord
- ② Spændehåndtaget
- ③ Håndtag
- ④ Anslag - 0°

Maskinens arbejdsbord er kipbart indtil en vinkel på -5° til +45°

Indstilling af vinkel:

1. For at kipe fjernes bordindlægget, så det er muligt uhindret at lade savklingen køre gennem bordet.
2. Åbn klemskruen med den medfølgende nøgle, og kip bordet til den ønskede vinkel, som vises på vinkelskalaen.
3. Spænd klemskrueerne fast igen.

Kip -5°:

1. Sving anslage væk
2. Indstilling af vinkel
3. For at bringe bordet tilbage til normalstillingen løsnes klemskruen igen, og bordet kippes til anslag til 0°-stillingen og klemmes fast igen.
(Sving anslaget tilbage)

8.5 Indstilling af savklingeføringen



Advarsel! Fare for kvæstelser!
Indstillingerne må ikke udføres mens maskinen er i drift!

8.5.1 Højdeindstilling af sikkerhedsanordning

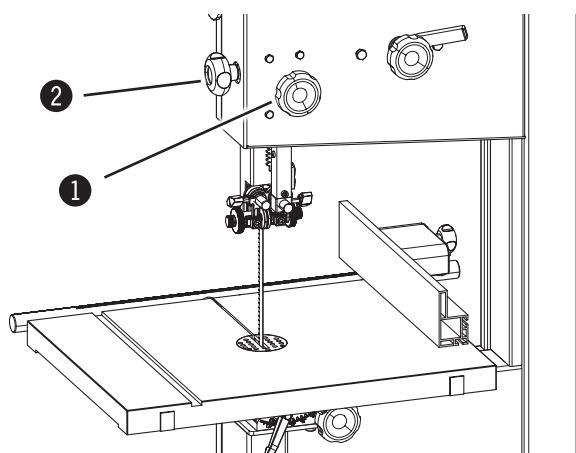


Fig. 8-6: Føringsruller

Øverste savklingeføring sænkes så tæt så muligt ned til emnet.

(5-10 mm). For at indstille højde, åbnes klemskruen og håndhjulet drejes til den ønskede højde er nået. Klemskruen skrues til igen.

- ① Klemskrue
- ② Højdeindstilling af klingeføring

Betjening

8.5.2 Savklingeføring - øverst

! Obs! Fare for tilskadekomst/skade på materiel!

Savklinge-føringerne kan først indstilles når klinge-spænding og klinge-løb er blevet korrekt indstillet. Savklinge-føringerne skal justeres efter hvert skift af klinge.

Følgende indstillinger udføres, for at undgå eventuel dannelse af gnister.

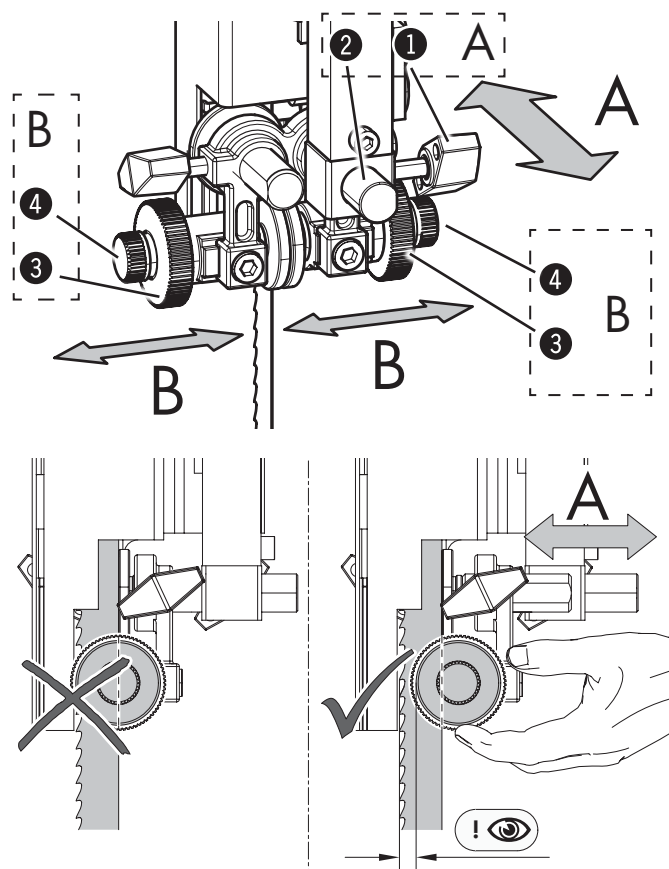


Fig. 8-7: Indstilling af side førings-elementer

Indstilling af side førings-elementer

Retning A

Løsn klemskruen.

Savklinge-føringen skubbes på indstillings bolten.

Side førings-elementer skal løbe bag skabet ved savklingen, og må ved tryk snit ikke komme i kontakt med klingens tænder.

Stram klemskruen til.

Retning B

Løsn fingerskruen.

Afstanden indstilles med indstillings skruen.

Side føringsrullerne skal kun lige strejfe savklingen for at få et vibrationsfrit lige snit.

Skrue fingerskruen fast.

- ① Klemskrue
- ② Indstillings-bolte
- ③ Fingermøtrik
- ④ Indstillingskrue

Indstilling af forskydning

Løsn klemskruen.

Forskydning.

Forskydningen indstilles parallel til savklinge-ryggen med mindre afstand.

Stram klemskruen til.

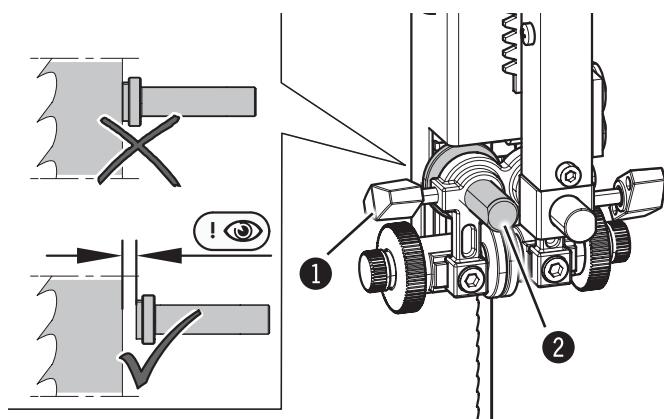


Fig. 8-8: Indstilling af forskydning

- ① Klemskrue
- ② Forskydning

Betjening

8.5.3 Savklingeføring - fornedet (Ekstraudstyr)

! Obs! Fare for tilskadekomst/skade på materiel!

Savklinge-føringerne kan først indstilles når klinge-spænding og klinge-løb er blevet korrekt indstillet. Savklinge-føringerne skal justeres efter hvert skift af klinge.

Følgende indstillinger udføres, for at undgå eventuel dannelse af gnister.

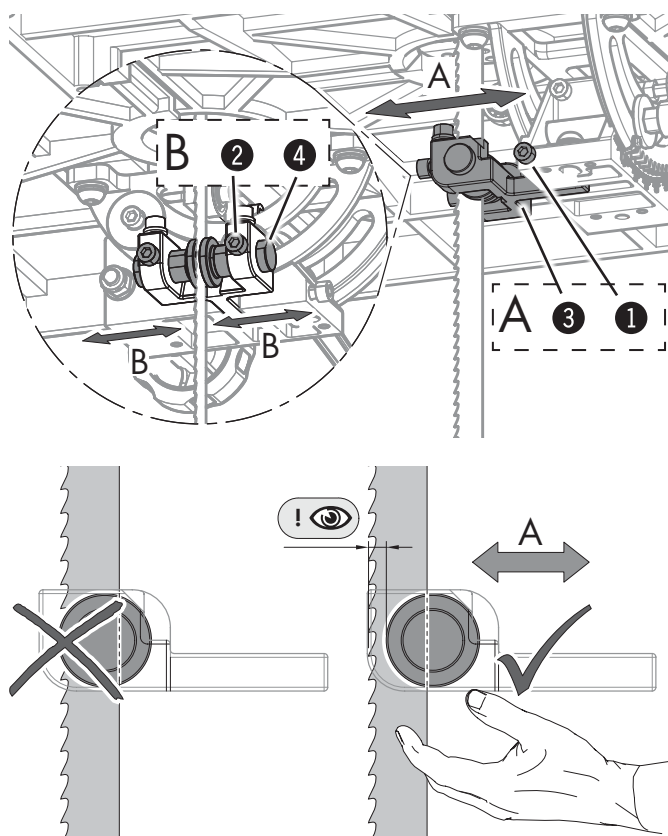


Fig. 8-9: Indstilling af side førings-elementer

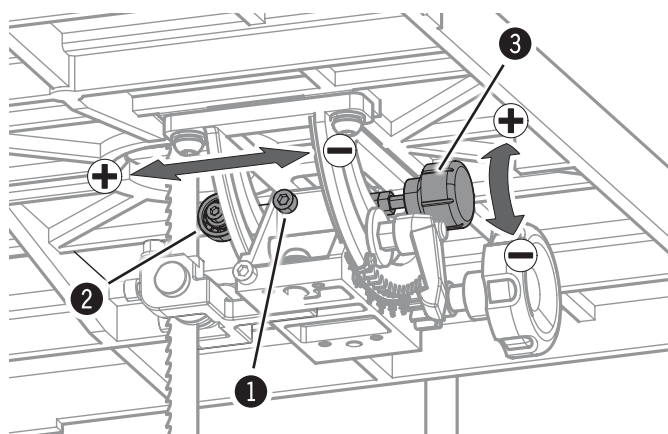


Fig. 8-10: Indstilling af forskydning

Indstilling af side førings-elementer

Retning A

Løsn klemeskruen 1.

Førings-delen skubbes hen over førings-stangen.

Side førings-elementer skal løbe bag skabet ved savklingen, og må ved tryk snit ikke komme i kontakt med klingens tænder.

Klemeskruen 1 klemmes til.

Retning B

Løsn klemeskruen 2.

Side føringen skubbes på indstillings bolten.

Side føringsrullerne skal kun lige strejfe savklingen for at få et vibrationsfrit lige snit.

Klemeskruen 2 klemmes til.

- ① Klemeskruen 1
- ② Klemeskruen 2
- ③ Føringsdelen
- ④ Indstillings-bolte

Indstilling af forskydning

Løsn klemeskruen.

Forskydningen indstilles med indstillingskruen.

Forskydningen indstilles parallel til savklinge-ryggen med mindre afstand.

Stram klemeskruen til.

- ① Klemeskruen
- ② Forskydning
- ③ Indstillingskruen

Betjening

8.6 Tilkobling af maskinen / Frakobling af maskinen

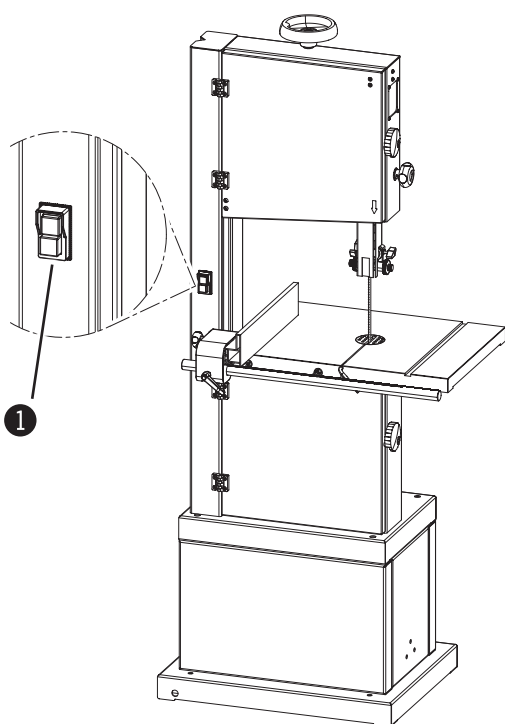


Advarsel! Fare for kvæstelser ved manglende forberedelse!

Maskinen må kun sættes i gang, når forudsætningerne for arbejdsgangen og forarbejdet er opfyldt. Derfor skal beskrivelserne af indstilling, klargøring og betjening (se det pågældende kapitel) altid gennemblæses, inden maskinen startes.



Obs! Ingen af maskinerne kan starte, hvis lågerne er åbne, og stopper automatisk, hvis lågerne åbnes, mens maskinen kører (CE-model).



Båndsaven er forsynet med tænd- og sluk kontakt.

Grøn trykknop:
Tænd for maskinen

Rød trykknop:
Sluk for maskinen.

① Tænd/sluk kontakt

Fig. 8-11: Tænd- og sluk kontakt

8.7 Tilladte arbejdsmetoder

8.7.1 Længdesnit langs en given linje

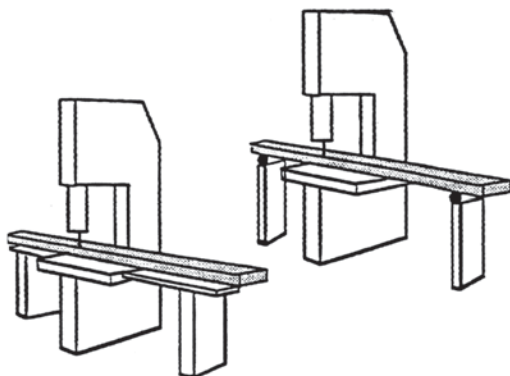


Fig. 8-12: Længdeskæring

Arbejdsteknikker, der afviger fra anvendelsesområderne, er ikke beregnet til at blive udført på denne maskine og er derfor ikke tilladte.

Skub emnet regelmæssigt fremad med konstant tryk og uden sidetryk. Afbryd ikke snittet, og træk ikke emnet tilbage igen. Ved skæring af lange dele skal der anvendes ekstra udlæggere eller rullebukke.

Betjening

8.7.2 Skæring af runde emner på tværs

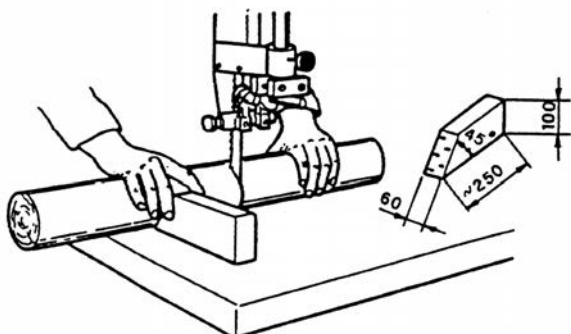


Fig. 8-13: skæring af runde emner

Brug en velegnet anordning med mindstemål iflg. fig. for at forhindre, at emnet drejes under snittet.

8.7.3 Skæring af emner, på højkant

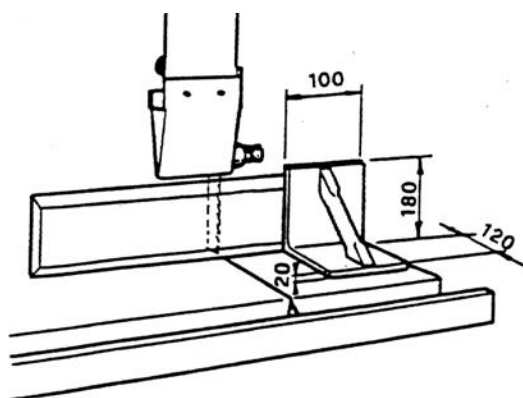


Fig. 8-14: Hjælpeanslag

Anvend et hjælpeanslag med mindstemål for at opnå sikker emneføring.

8.7.4 Længdesnit i smalle eller tynde emner med længdeanslag

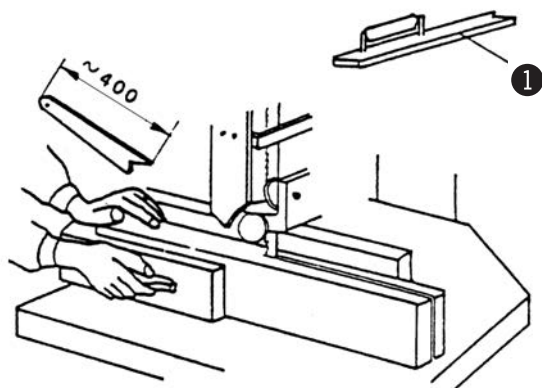


Fig. 8-15: Skubbestok

Brug en skubbestok som vist på fig. for at forhindre, at afstanden til savbladet er for kort.

① Skubbestok

Betjening

8.7.5 Vinkelsnit

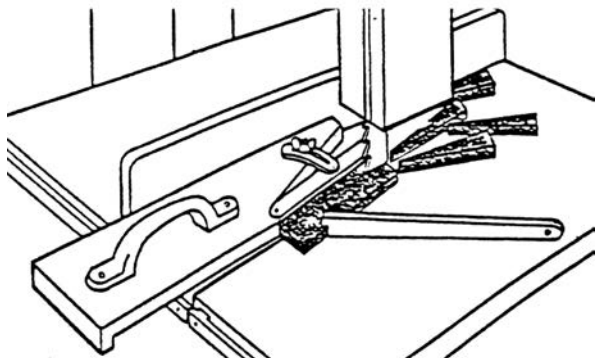


Fig. 8-16: Vinkelsnit

Brug hjælpemidler som vist på figuren.

8.7.6 Runde snit

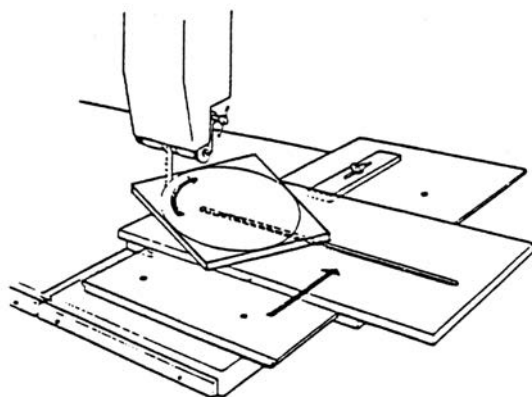


Fig. 8-17: Runde snit

Brug hjælpemidler som vist på figuren.

Tilbehør Bestillings nr.:
01.1.300

8.7.7 Diagonale delesnit på firkantede emner

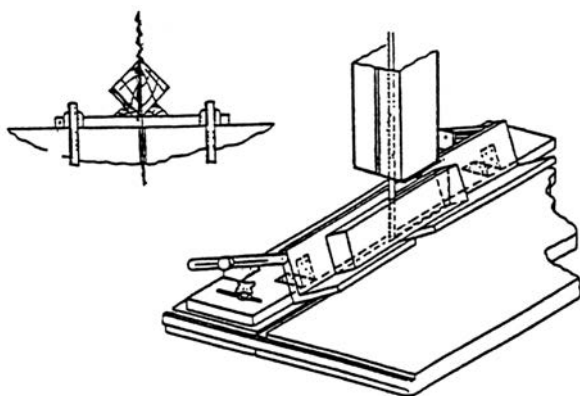


Fig. 8-18: Delesnit

Brug hjælpemidler som vist på figuren.

Fejlfinding

9 Vedligeholdelse

9.1 Sikkerhedshenvisninger

⚠ Advarsel! Fare for kvæstelser!: Forkert indstillings- og klargøringsarbejde kan medføre alvorlige skader på personer eller materiel. Dette arbejde må kun udføres af autoriseret, uddannet personale, der er fortrolig med arbejde ved maskinen, og kun ved overholdelse af samtlige sikkerhedsregler.

- Inden arbejdet påbegyndes skal maskinen slukkes og sikres mod genstart.
- Inden arbejdet påbegyndes, skal det kontrolleres, at maskinen er komplet og i perfekt teknisk stand.
- Sørg for, at der er tilstrækkelig plads til at arbejde.
- Sørg for, at arbejdspladsen holdes ryddet og rengjort. Løse maskindele og værktøj, der ligger og flyder, er til stor fare for personalet.
- Montér sikkerhedsudstyret korrekt på maskinen, og kontrollér, at det fungerer.

⚠ Advarsel! Fare for elektrisk stød!: Arbejde med elektriske installationer må kun udføres af autoriseret fagpersonale og under hensyntagen til sikkerhedsforskrifterne.

9.2 Efterspænding/udskiftning af drivremmen

Drivremmens kraftoverførsel kan aftage med tiden. Drivremmen skal i så fald efterspændes eller udskiftes. Hvis der konstateres revner eller sprækker i remmens kan-

ter ved den månedlige kontrol, skal drivremmen udskiftes.

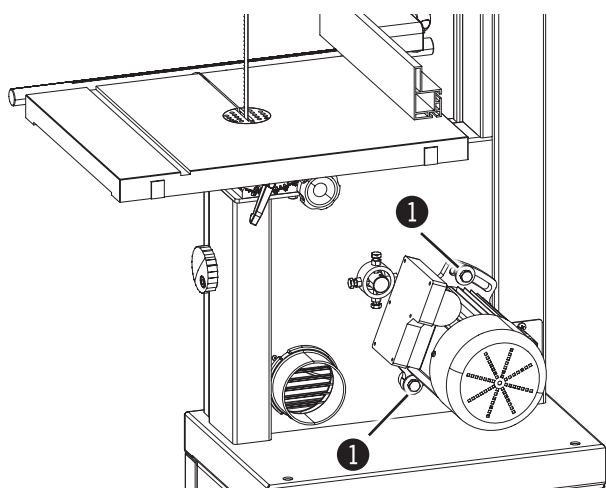


Fig. 9-1: Kilerem

1 Møtrik

Efter de første driftstimer skal remspændingen kontrolleres, da remmene udvider sig.

Tryk på remmen i midten med en kraft på 3-4 kg indad for at kontrollere spændingen. Remmens afbøjning må ikke være mere end 5-6 mm.

Efterspænd drivremmen:

1. Løsn møtrikkerne
2. Motoren kippes for at spænde drivremmen.
3. Stram møtrikken.

Det er vigtigt, at remmen altid har den rigtige spænding, da for løse remme reducerer motorydelsen og bremsevirkningen, og stramme remme fører til overophedning.

⚠ Obs! Fare for tilskadekomst/skade på materiel!: Drivremmen må ikke overspændes!. Motor skal spændes, men der skal stadig være plads til tilstrækkelig kraftoverførsel.

Fejlfinding

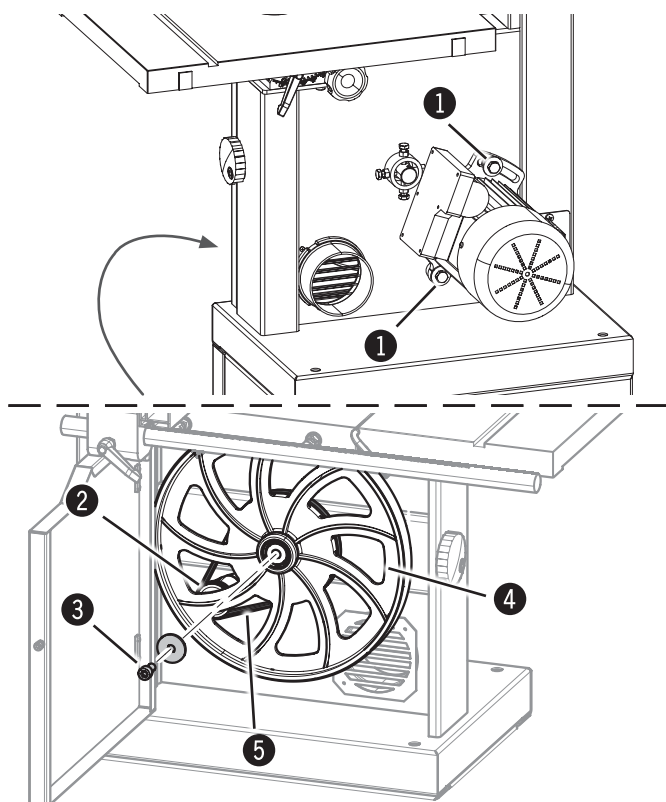


Fig. 9-2: Udskiftning af drivremmen

Udskiftning af drivremmen :

Afmontering af savklingen se kapitel: Skift/tilspænding af savklinge

1. Møtrikken løsnes til kileremmen let kan løftes af drivskiven.
2. Løsn klemkraven.

Afmontering af nederste hjul.

Kontrol af: Drivhjulenes flader er defekte eller snavse-
de

3. Den nye drivrem lægges på løbehjulet.
Løbehjulet skubbes på akslen.
Stram klemkraven til.
5. Remmen hænges på motor-remskiven.
Prøv med et par omdrejninger med hånden, om remmen sidder rigtigt!
6. Efterspænd drivremmen

- 1 Møtrik
- 2 Motorremskive
- 3 Klemkrave
- 4 Nederste drivhjul
- 5 Drivrem



Obs! Fare for tilskadecomst/skade på materiel!:

Gummi-løbe-fladen på løbehjulene skal kontrolleres regelmæssigt for skader. Ved stor slitage skal løbehjulene udskiftes.

9.3 Øverste drivhjul - udskiftning af friktionshjul

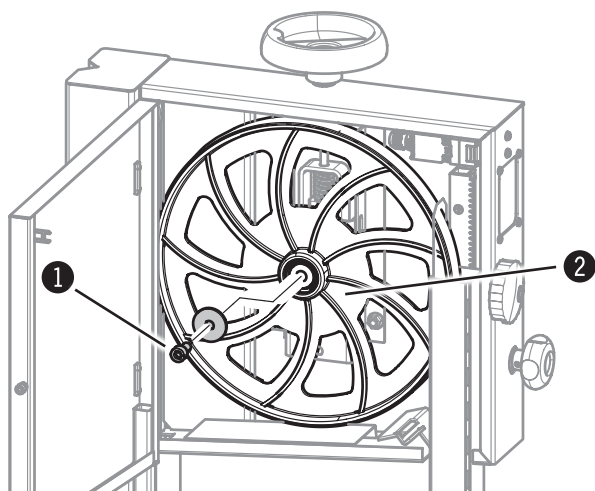


Fig. 9-3: Afmontering af øverste hjul

Afmontering af savklingen se kapitel: Skift/tilspænding af savklinge

1. Løsn klemkraven.
2. Afmontering af øverste hjul
3. Løbehjulet skubbes på akslen
4. Stram klemkraven til.

- 1 Klemkrave
- 2 Øverste drivhjul

Fejlfinding

9.4 Rengøring og smøring

Rengør regelmæssigt maskinens indvendige rum med en støvsuger for aflejring af savstøv, og fjern harpiksrester fra drivhjulenes overflader. Drivhjulenes lejer er tætneede og skal ikke eftersmøres.

Følgende dele skal smøres:

- Indstilling - Savklingspænding
- drev - Højdeindstilling af sikkerhedsanordning
- Kip af bordet

Kontrollér regelmæssigt, at drivhjulenes flader er rene,

specielt efter skæring af harpiksholdige materialer eller spånplader. Rengør kun kørefladerne, når maskinen står stille, og sørg for, at kørefladerne ikke beskadiges.

9.4.1 Indstilling - Savklingspænding

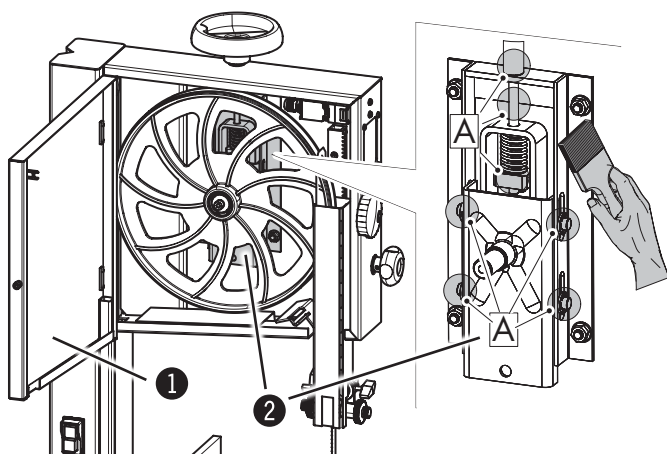


Fig. 9-4: Indstilling - Savklingspænding

1. Inden arbejdet påbegyndes skal maskinen slukkes og sikres mod genstart.
2. Afdækning ved drivhjulet åbnes
Afmontning af savklingen se kapitel: Skift/tilspænding af savklinge
3. På A steder:
Smør igen med normalt maskinfedt.
4. Spænding af klingen, håndhjulet drejes helt ned og helt op igen.
5. Montering af savklingen

- ① Afdækning til drivhjul
- ② Indstilling - Savklingspænding
- ③ Håndhjul til spænding af klingen

9.4.2 drev - Højdeindstilling af sikkerhedsanordning

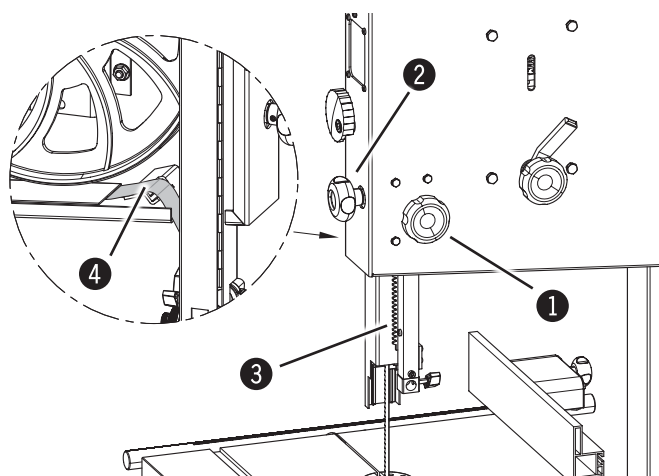


Fig. 9-5: Indstilling - Savklingspænding

1. Inden arbejdet påbegyndes skal maskinen slukkes og sikres mod genstart.
2. Løsn klemeskruen. Afdækning ved drivhjulet åbnes.
Klingeføring højdeindstilling drejes helt ned (retning arbejdsbord).
3. Efter rengøring skal tandstangen sprayes med et tyndt lag fedt. Sikkerheds-dækslet rengøres, og der påføres et tyndt lag maskinfedt.
4. Klingeføring højdeindstilling drejes helt opad igen.
5. Luk døren. Klemeskruen klemmes til.

- ① Klemeskruen
- ② Højdeindstilling af klingeføring
- ③ Tandstang
- ④ Dæksel

Fejlfinding

9.4.3 Kip af bordet

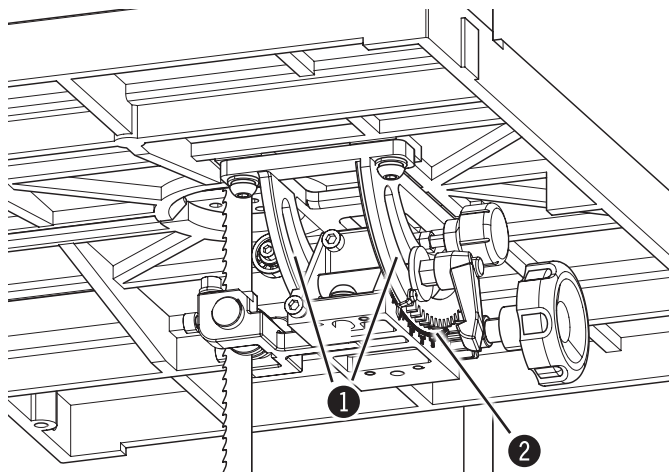


Fig. 9-6: Kip af bordet

1. Inden arbejdet påbegyndes skal maskinen slukkes og sikres mod genstart.
2. Føringer og drev smøres med normalt maskinfedt. Kontrollér for funktion.

- 1 Føring
- 2 drev

9.5 Snitretning og parallelitet

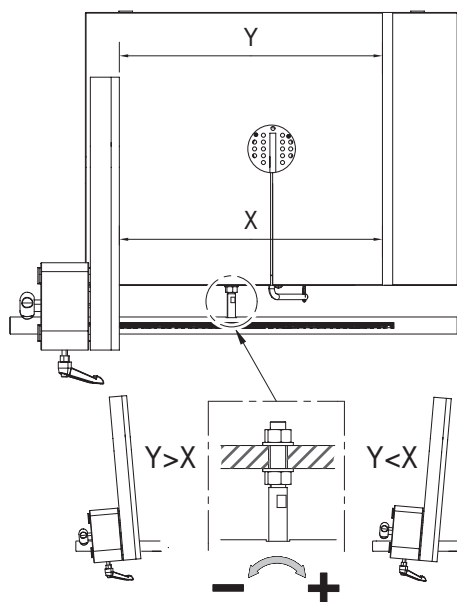


Fig. 9-7: Snitretning og parallelitet

Hvis snittet ikke bliver parallelt ved hjælp af længdeanslaget, er følgende årsager mulige:

- Forkert slibning eller savklingens udlægning forkert
- Utilstrækkelig savklingspænding
- Forkert indstilling for længdeanslaget i forhold til savklingen.

Indstilling af parallelanslaget - se kapitel 7.2.4

Fejlfinding

10 Fejlfinding

10.1 Sikkerhedshenvisninger



Advarsel! Fare for kvæstelser!: Forkert afhjælpning af fejl kan føre til alvorlige kvæstelser eller store materielle skader. Dette arbejde må kun udføres af autoriseret, uddannet personale, der er fortrolig med arbejde ved maskinen, og kun ved overholdelse af samtlige sikkerhedsregler.



Advarsel! Fare for elektrisk stød!: Arbejde med elektriske installationer må kun udføres af autoriseret fagpersonale og under hensyntagen til sikkerhedsforskrifterne.

10.2 Forholdsregler i tilfælde af fejl

Som udgangspunkt gælder:

- Stop maskinen med NØDSTOP-tasten ved fejl, der kan udgøre en fare for personer, materialer eller betjeningssikkerheden.
- Afbryd maskinen ved strømskiftet og foretag sikring mod genstart.
- Underret omgående den ansvarlige person på arbejdspladsen om fejlen.
- Oplys det autoriserede fagpersonale om fejlens omfang, så årsagen findes og fejlen afhjælpes.

10.3 Forholdsregler efter afhjælpning af fejl



Advarsel! Fare for kvæstelser!

Inden maskinen tilkobles igen, skal det kontrolleres:

- at fejlen og årsagen er afhjulpet korrekt,
- at alle sikkerhedsanordninger er monteret forskriftsmæssigt korrekt og er i teknisk og funktionelt fejlfri stand,
- at der ikke befinder sig personer i fareområdet omkring maskinen.

Fejlfinding

10.4 Fejl, årsager og afhjælpning

Fejl	Årsag og afhjælpning
Maskinen starter ikke	Sikkerhedskontakten afbryder strømkredsen ⇒ kontrollér, om sidedørene er lukket korrekt
	NØDSTOP-knappen er aktiveret ⇒ Deaktivér NØDSTOP-tasten
Maskinen piber ved start	Spændingen er for lav (Drivrem) ⇒ Efterspænd drivremmen
Snittene er ikke lige	Kontrollér savklings skarphed og udlægning
	Kontrollér flugtningen på længdeanslaget
Savklingen har revner i bunden af de enkelte tænder	Ukorrekt skærping og overophedning, eller forkert kip for savklingen
	Savbladtykkelsen er for stor i forhold til drivhulets diameter
	Drivhulenes flader er defekte eller snavsede
	Ikke flugtende drivhjul Kontakt kundeservice
Savklingen knækker på bagsiden	For høj fremtrækshastighed eller -kraft under skæringen
	Dårlig svejsning ⇒ Skift af savklinge
	Bageste støtteruller på savklingeføringen er defekte
Maskinen standser med savklingen klemt fast i emnet.	Sluk for maskinen omgående. Udvid snitspalten med en kile, og fjern emnet. Kontrollér savklings tilstand og position på drivhulene, før der tændes igen.
Savklingen vandrer frem og tilbage	Klingen flugter ikke på svejsestedet ⇒ Skift af savklinge
Savklingen glider bagud ved snittets begyndelse	Savklingen er ikke skarp eller ikke egnet til at skære i materialet, eller overfladen på drivhulene er defekt

Hammer®

FELDER KG

KR-Felder-Straße 1, 6060 Hall in Tirol, AUSTRIA



+43 (0) 5223 / 58 50 0



+43 (0) 5223 / 56 13 0

info@felder-group.com

www.felder-group.com