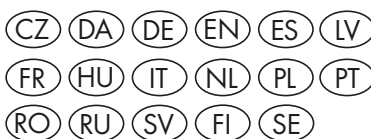


Download your local language



<http://fg.am/ba-manuals>



Hammer®

Istruzioni per l'uso

GER = Istruzioni originali

Altre lingue = traduzione dal manuale d'uso originale

Sega a nastro N2-35



Conservare con cura il presente manuale d'uso per futuri utilizzi!


! **Attenzione!** All'arrivo, la macchina dovrà essere immediatamente controllata. In caso di danni causati dal trasporto o di componenti mancanti, inviare immediatamente una notifica scritta dei danni allo spedizioniere e redigere un verbale; infine, informare anche il fornitore.


! Per la sicurezza dell'acquirente e dei dipendenti, si consiglia di leggere attentamente le istruzioni per l'uso prima di mettere in funzione la macchina. Il presente manuale d'uso dovrà essere conservato con cura, in quanto facente parte della macchina. Inoltre, si consiglia di conservarlo nelle vicinanze dell'operatore quando la macchina viene utilizzata, riparata o nel caso in cui venga effettuata la manutenzione.

HAMMER | Un prodotto del Gruppo FELDER

FELDER KG

KR-Felder-Straße 1, 6060 Hall in Tirol, AUSTRIA

 +43 (0) 5223 / 58 50 0

 +43 (0) 5223 / 56 13 0

info@felder-group.com
www.felder-group.com

Indice

1	Indicazioni generali	6
1.1	Spiegazione dei simboli	6
1.2	Informazioni relative alle istruzioni per l'uso	6
1.3	Tutela del diritto d'autore	6
1.4	Responsabilità e garanzia	7
1.5	Dichiarazione di garanzia	7
1.6	Pezzi di ricambio	7
1.7	Smaltimento	7
2	Sicurezza	8
2.1	Utilizzo regolamentare	8
2.2	Contenuto delle istruzioni per l'uso	8
2.3	Modifiche e adattamenti della macchina	9
2.4	Responsabilità dell'operatore	9
2.5	Requisiti del personale	9
2.6	Sicurezza sul lavoro	9
2.7	Dispositivi individuali di sicurezza	10
2.8	Pericoli che possono scaturire dalla macchina	10
2.9	Rischi residui	11
2.10	Usi impropri prevedibili	11
3	Dichiarazione di conformità	12
4	Dati tecnici	14
4.1	Peso e misure	14
4.2	Condizioni di funzionamento e di stoccaggio	15
4.3	Collegamento elettrico	15
4.4	Aspirazione	15
4.5	Emissione di rumori	16
5	Montaggio	18
5.1	Panoramica	18
5.2	Targhetta del modello	19
5.3	Finecorsa di sicurezza	19
5.4	Dispositivo di frenata automatico	19
6	Trasporto, imballaggio e stoccaggio	20
6.1	Disposizioni di sicurezza	20
6.2	Ispezione successiva al trasporto	20
6.3	Imballaggio	20
6.4	Stoccaggio	21
6.5	Trasporto	21
6.5.1	Sicurezza di trasporto	21
6.5.2	Trasporto con gru	22
6.5.3	Trasporto con ruote	22

Indice

7	Posizionamento e installazione	24
7.1	Disposizioni di sicurezza	24
7.2	Collocazione	24
7.2.1	Montare il telaio della macchina (Opzionale)	25
7.2.2	Montare la sega a nastro sul telaio della macchina	26
7.2.3	Installare il piano di lavoro / Regolazione angolare	27
7.2.4	Montaggio - Guida parallela	28
7.2.5	Posizionamento e livellamento della macchina	29
7.3	Collegamento elettrico	30
8	Utilizzo	32
8.1	Disposizioni di sicurezza	32
8.2	Scelta e manutenzione delle lame	33
8.3	Cambio/tesatura della lama	34
8.3.1	Impostazione - Scorrimento del nastro della sega / Ruota inferiore	35
8.4	Orientamento del tavolo	36
8.5	Regolazione della guida della lama	36
8.5.1	Dispositivo di protezione regolabile in altezza	36
8.5.2	Guida della lama - superiore	37
8.5.3	Guida della lama - inferiore (Opzionale)	38
8.6	Accensione / Spegnimento	39
8.7	Tecniche di lavorazione consentite	39
8.7.1	Taglio longitudinale lungo una linea tracciata	39
8.7.2	Taglio di pezzi rotondi in direzione trasversale	40
8.7.3	Taglio dei pezzi sul lato ad angolo	40
8.7.4	Taglio longitudinale di pezzi stretti o sottili con la guida longitudinale	40
8.7.5	Tagli inclinati	41
8.7.6	Tagli circolari	41
8.7.7	Taglio di separazione diagonale di pezzi rettangolari	41
9	Manutenzione	42
9.1	Disposizioni di sicurezza	42
9.2	Tenditura/sostituzione della cinghia di trasmissione	42
9.3	Ruota superiore - sostituire	43
9.4	Pulizia e lubrificazione	44
9.4.1	Regolazione - Tensione della lama	44
9.4.2	Ingranaggio - Dispositivo di protezione regolabile in altezza	44
9.4.3	Inclinazione piano	45
9.5	Direzione di taglio e parallelismo	45
10	Guasti	46
10.1	Disposizioni di sicurezza	46
10.2	Comportamento in caso di guasti	46
10.3	Comportamento in seguito all'eliminazione dei guasti	46
10.4	Guasti, cause e rimedi	47

Indicazioni generali

1 Indicazioni generali

1.1 Spiegazione dei simboli

Le indicazioni di sicurezza rilevanti, contenute nelle presenti istruzioni per l'uso, sono contrassegnate da simboli.

Si prega pertanto di osservare e di attenersi

scrupolosamente a tutte le indicazioni relative alla sicurezza sul lavoro, al fine di evitare incidenti e danni a persone e cose.



Attenzione! Pericolo di morte o di lesioni!

La mancata osservanza delle indicazioni correlate a tale simbolo può causare danni alla salute, lesioni fisiche permanenti e condurre fino alla morte.



Attenzione! Pericolo causato da corrente elettrica!

Questo simbolo richiama l'attenzione su situazioni pericolose causate dalla corrente elettrica. La mancata osservanza delle disposizioni di sicurezza può portare a gravi lesioni o alla morte. I lavori necessari dovranno essere svolti esclusivamente da tecnici elettricisti specializzati.



Attenzione! Danni a cose!

La mancata osservanza delle indicazioni correlate a questo simbolo può portare a danni, malfunzionamenti o a guasti della macchina.



Nota bene:

Questo simbolo indica consigli e informazioni che dovranno essere seguiti per un utilizzo efficiente e sicuro della macchina.

1.2 Informazioni relative alle istruzioni per l'uso

Il presente manuale d'uso descrive l'utilizzo sicuro e idoneo della macchina. Dovranno essere rispettate le disposizioni di sicurezza e le indicazioni riportate, nonché le norme antinfortunistiche locali vigenti e le disposizioni di sicurezza generali valide per il luogo d'impiego. Prima di iniziare qualsivoglia operazione con la macchina, leggere integralmente le istruzioni per l'uso, in particolare il capitolo „Sicurezza“ e le relative

disposizioni, assicurandosi inoltre di aver compreso appieno quanto riportato nel manuale. Le istruzioni per l'uso sono parte integrante della macchina e, pertanto, dovranno essere conservate nelle immediate vicinanze della stessa, per una facile e veloce consultazione. La macchina dovrà sempre essere ceduta unitamente alle istruzioni d'uso.

1.3 Tutela del diritto d'autore

Il presente manuale d'uso è un documento riservato ed è destinato esclusivamente alle persone che operano sulla o con la macchina. Tutte le indicazioni, i testi, i disegni, le immagini ed altre rappresentazioni sono regolamentate ai sensi della legge sul diritto d'autore e sono soggette ad ulteriori diritti di marchio. Qualsiasi eventuale utilizzo illecito sarà perseguibile.

Non è consentita la trasmissione a terzi e le riproduzioni di qualsiasi tipo, anche in piccole parti, nonché l'utilizzo e la comunicazione del contenuto senza l'autorizzazione scritta del produttore.

Eventuali infrazioni comporteranno il risarcimento dei danni. Il produttore si riserva di applicare ulteriori diritti, nonché quelli relativi all'esercizio dei diritti di marchio.

Indicazioni generali

1.4 Responsabilità e garanzia

Tutti i dati e le indicazioni contenute nelle presenti istruzioni per l'uso sono state inserite tenendo in considerazione le normative vigenti, lo stato della tecnica, nonché la conoscenza e l'esperienza pluriennale del costruttore. Si consiglia di leggere attentamente le presenti istruzioni per l'uso prima di svolgere qualsiasi operazione sulla e con la macchina. Il produttore non sarà responsabile per qualsivoglia danno o guasto derivante dalla mancata osservanza del presente manuale d'uso. I testi e le immagini non dovranno necessariamente corrispondere alla fornitura.

Le illustrazioni e i grafici non corrispondono alla scala 1:1. In alcune circostanze, come ad esempio in caso di versioni speciali, di ricorso ad opzioni di ordinazione aggiuntive o a causa di modifiche tecniche avanzate, l'effettiva composizione della fornitura potrà discostarsi dalle indicazioni ed informazioni qui riportate, nonché dalle illustrazioni. Per qualsiasi domanda, rivolgersi al produttore. Il produttore si riserva il diritto di apportare modifiche tecniche al prodotto, nell'ambito del miglioramento delle caratteristiche d'uso e del perfezionamento.

1.5 Dichiarazione di garanzia

I termini di garanzia si basano sulle disposizioni nazionali e possono essere consultati visitando il sito Internet www.felder-group.com.

1.6 Pezzi di ricambio



Attenzione! Danni a cose!

Parti di ricambio errate o difettose possono portare a danni, malfunzionamenti o al guasto totale della macchina.

Qualora vengano utilizzati pezzi di ricambio non autorizzati, decadranno anche tutti i diritti alla garanzia, all'assistenza, al risarcimento danni e alla responsabilità civile nei confronti del produttore o del suo delegato,

venditore e rappresentante.

Si consiglia di utilizzare esclusivamente pezzi di ricambio originali del produttore.



Nota bene: Le parti di ricambio originali ed

autorizzate sono riportate in un catalogo ricambi separato, allegato alla macchina.

1.7 Smaltimento



Attenzione! I rottami di apparecchi elettrici, i componenti elettronici, i lubrificanti e altre sostanze ausiliarie sono soggette al trattamento dei rifiuti speciali e dovranno essere smaltite esclusivamente da aziende specializzate autorizzate.

Nel caso in cui la macchina, al termine della sua vita utile, venga rottamata, tutti i componenti dovranno essere separati in base alle categorie dei materiali, consentendo così il successivo riciclaggio o la rottamazione differenziata. L'intera struttura è realizzata in acciaio e può quindi essere separata senza problemi.

Inoltre, questo materiale è facile da smaltire e non rappresenta un pericolo per l'ambiente e per la sicurezza del personale. Durante lo smaltimento dovranno essere osservate le norme internazionali e quelle vigenti all'interno del paese di destinazione, nonché tutte le disposizioni ambientali in materia.

Sicurezza

2 Sicurezza

Al momento del suo sviluppo e costruzione, la macchina è stata realizzata conformemente alle più recenti disposizioni della tecnica e la sua affidabilità è garantita. Tuttavia, la macchina può costituire un pericolo qualora venga utilizzata da personale non competente, in modo improprio o non conforme alle norme. Il capitolo „Sicurezza“ offre una panoramica in merito a tutti i più importanti aspetti della sicurezza, per una protezione ottimale delle persone, nonché per il funzionamento sicuro

e regolare della macchina. Inoltre, gli altri capitoli del presente manuale d'uso contengono delle indicazioni di sicurezza concrete e appositamente segnalate da simboli, per evitare così ogni sorta di pericolo. Particolare attenzione dovrà essere posta anche ai pittogrammi, alle targhette e alle diciture applicate sulla macchina, che non dovranno essere rimosse e dovranno essere mantenute in buono stato, senza comprometterne la leggibilità.

2.1 Utilizzo regolamentare



Attenzione! Danni a cose!

La lavorazione di altri materiali diversi dal legno è consentita solamente previa approvazione scritta del produttore. La sicurezza di funzionamento è garantita solamente in caso di utilizzo regolamentare della macchina.

La macchina descritta in questo manuale d'istruzione è destinata esclusivamente alla lavorazione del legno e materiali truciolari simili.

Tra questi troviamo tutti i materiali dei pannelli con base di legno (per es. pannelli a base di trucioli, pannelli OSB, MDF, pannelli di legno compensato, ecc.) anche se rivestiti o bordati di plastica o di metallo leggero. Altri materiali sono il cartone, il sughero, l'osso e tutte le materie plastiche rigide (plastiche termoindurenti e materiali termoplastici) se, durante la truciolatura, non presentano alcun rischio per quanto concerne polvere, trucioli o prodotti che si creano durante la degradazione termica.

Queste informazioni sono contenute nella scheda di sicurezza pertinente.

L'utilizzo appropriato della macchina include anche la piena osservanza delle condizioni di funzionamento, nonché delle informazioni ed istruzioni contenute nel presente manuale d'uso.

La macchina dovrà funzionare esclusivamente con pezzi ed accessori originali del produttore.



Attenzione! È proibito l'utilizzo della macchina per scopi diversi da quelli previsti, che saranno pertanto considerati non conformi alle disposizioni. Sono pertanto esclusi i diritti rivendicati nei confronti del produttore o del suo incaricato relativi a danni, causati da un utilizzo non conforme della macchina. Solo l'operatore sarà responsabile per tutti i danni derivanti da un utilizzo non conforme della macchina.

2.2 Contenuto delle istruzioni per l'uso

Prima di qualsiasi operazione, le persone autorizzate a svolgere dei lavori sulla o con la macchina devono assicurarsi di aver letto e compreso integralmente le indicazioni contenute nelle istruzioni per l'uso. Ciò trova applicazione anche nel caso in cui la persona in questione abbia già lavorato con questa o con macchine simili o abbia ricevuto una formazione da parte del produttore.

La conoscenza del contenuto delle presenti istruzioni per l'uso è uno dei presupposti al fine di proteggere il personale da eventuali incidenti, evitare errori e poter utilizzare la macchina in modo sicuro ed affidabile. Inoltre, si consiglia all'operatore di ottenere conferma da parte del personale in merito all'avvenuta lettura delle istruzioni per l'uso.

Sicurezza

2.3 Modifiche e adattamenti della macchina

Al fine di evitare pericoli ed assicurare la massima resa, la macchina non dovrà essere né modificata, né implementata o ricostruita senza l'approvazione scritta da parte del produttore. Tutti i pittogrammi, le targhette e le diciture riportate sulla

macchina non dovranno essere rimosse e saranno mantenute in buono stato, senza comprometterne la leggibilità. I pittogrammi, le targhette e le diciture danneggiate o illeggibili dovranno essere immediatamente sostituite.

2.4 Responsabilità dell'operatore

Le presenti istruzioni per l'uso dovranno essere conservate nelle immediate vicinanze della macchina ed essere accessibili in qualsiasi momento alle persone che operano con la stessa. La macchina dovrà essere messa in funzione solamente in presenza di condizioni tecniche ineccepibili ed affidabili. Prima di ogni accensione, verificare l'integrità della macchina e l'assenza di difetti evidenti. Le indicazioni riportate nel manuale d'uso dovranno essere seguite integralmente ed incondizionatamente. Accanto alle disposizioni di sicurezza indicate nel ma-

nuale d'uso, dovranno essere osservate anche le norme antinfortunistiche locali e le disposizioni di sicurezza generali valide per il campo d'impiego della macchina, nonché le disposizioni ambientali vigenti. L'operatore e il personale da esso autorizzato saranno responsabili per il regolare funzionamento della macchina, così come per la determinazione delle competenze in caso di installazione, manutenzione, assistenza e pulizia della stessa. La macchina, gli utensili e gli accessori dovranno essere tenuti fuori dalla portata dei bambini.

2.5 Requisiti del personale

Solo il personale specializzato autorizzato ed adeguatamente formato dovrà lavorare sulla o con la macchina. Il personale dovrà ricevere la formazione necessaria relativamente ai pericoli che potrebbero insorgere e alle funzioni della macchina. Il personale specializzato sarà quello che, in base alla propria formazione professionale, alle conoscenze e all'esperienza, nonché alla conoscenza delle disposizioni in materia, sarà in grado di esprimere un giudizio in merito al lavoro affidatogli e di rilevare possibili pericoli. Qualora il personale non sia in possesso delle conoscenze sufficienti, si dovrà provvedere alla formazione. Le competenze per i lavori che saranno svolti sulla e con la macchina (installazione, impiego, manutenzione, riparazioni) dovranno essere ben definite e rispettate. Solo le persone in grado di svolgere il

proprio lavoro in maniera affidabile potranno lavorare sulla e con la macchina. Dovranno essere omessi tutti quei metodi di lavoro che pregiudicano la sicurezza delle persone, dell'ambiente o della macchina. Le persone sotto l'effetto di droghe, alcol o medicinali che compromettano la capacità di reazione non dovranno lavorare sulla e con la macchina. Nella scelta del personale, dovranno essere prese in considerazione le disposizioni vigenti presso il luogo di utilizzo della macchina, relativamente all'età e alla professionalità. L'operatore dovrà garantire che le persone non autorizzate vengano tenute debitamente a distanza dalla macchina. Il personale è tenuto a comunicare immediatamente all'operatore eventuali modifiche della macchina, che potrebbero compromettere la sicurezza.

2.6 Sicurezza sul lavoro

L'osservanza delle disposizioni di sicurezza contenute nel presente manuale d'uso può evitare danni a persone e cose durante il lavoro sulla o con la macchina. La mancata osservanza di tali indicazioni può portare a dei rischi per le persone, nonché a danni o alla distruzione della macchina. In caso di inosservanza delle disposi-

zioni di sicurezza riportate nel presente manuale d'uso, nonché delle norme antinfortunistiche e delle disposizioni di sicurezza generali vigenti per il campo d'impiego, sono esclusi tutti i diritti di responsabilità civile e di risarcimento danni nei confronti del produttore o del suo incaricato.

Sicurezza

2.7 Dispositivi individuali di sicurezza

Durante le operazioni effettuate sulla o con la macchina, dovrà essere posta particolare attenzione ai divieti di seguito riportati:



È vietato l'uso della macchina con capelli lunghi e senza l'apposita retina.



È vietato l'utilizzo di guanti!

Durante le operazioni sulla e con la macchina si dovranno indossare:



Indumenti protettivi

Indumenti da lavoro ben aderenti (scarsa resistenza allo strappo, maniche non troppo ampie, nessun anello o altri gioielli, ecc.).



Calzature di sicurezza

per la protezione contro la caduta di pezzi pesanti e lo scivolamento su pavimenti sdruciolevoli.



Protezione per l'udito

Per la protezione contro le lesioni uditive.



Occhiali protettivi

È obbligatorio indossare occhiali protettivi

2.8 Pericoli che possono scaturire dalla macchina



Nota bene: Durante la lavorazione potrebbero formarsi scintille di accensione.

Controllare attentamente che sui pezzi non siano presenti corpi estranei (ad es., chiodi, viti) che possano influire sulla lavorazione.

La macchina è stata sottoposta ad un'analisi di pericolosità; la progettazione e il modello della macchina sono conformi all'attuale stato della tecnica.

La macchina è affidabile qualora venga utilizzata conformemente alle norme.

In caso contrario, potrebbero insorgere dei rischi residuali.

La macchina è collegata all'alta tensione.



Attenzione! Pericolo causato da corrente elettrica!

L'energia elettrica potrebbe provocare gravi lesioni. In caso di danneggiamento del materiale isolante o dei singoli componenti, la corrente elettrica costituisce un pericolo di vita.

- Prima di effettuare operazioni di manutenzione, pulizia e riparazione, spegnere la macchina e assicurarsi che non possa essere riavviata.
- Per tutti gli interventi all'impianto elettrico, controllare che la tensione sia stata tolta dalla macchina.
- Non rimuovere alcun dispositivo di sicurezza o disattivarlo mediante delle modifiche.

Sicurezza

2.9 Rischi residui



Attenzione! Pericolo di lesioni!

Malgrado l'osservanza delle disposizioni di sicurezza, l'utilizzo della macchina implica i seguenti rischi residui:

Disposizioni di sicurezza generali:

- Pericolo di ferite da taglio, in particolare durante il cambio degli utensili.
- Pericolo di lesioni mediante lo sbandamento di pezzi e componenti (ad es. nodi, sezioni).
- Pericolo di lesioni causato da contraccolpi del pezzo.
- Lesioni uditive dovute all'inquinamento acustico.
- Pericolo per la salute a causa delle polveri create soprattutto durante la lavorazione di legni duri.
- Pericoli derivanti da schiacciamento, taglio, raccolta, avvolgimento, urto e troncatura.

2.10 Usi impropri prevedibili



Nota bene:

Gli esempi citati mirano, in linea di principio, a richiamare l'attenzione sui pericoli, non sono completi e non possono essere utilizzati come base giuridica.

Pertanto, queste informazioni consentiranno all'utilizzatore di effettuare una stima più precisa dei pericoli e dei rischi.

Disposizioni di sicurezza generali:

- Mancato rispetto delle istruzioni d'uso.
- Gestione della macchina sebbene le istruzioni d'uso siano incomprensibili o non disponibili nella lingua nazionale.
- Deposito di oggetti o utensili sulla superficie di lavoro.
I componenti e gli utensili sciolti o sparsi sono fonte di incidenti.
- Inserimento di un sistema di utensili non previsto per il materiale o la macchina.
Montare sulla macchina esclusivamente utensili autorizzati
- Inserimento di sistemi di utensili e moduli modificati.
Utilizzare esclusivamente utensili originali rilasciati dal produttore
- Montaggio di pezzi di ricambio e utilizzo di accessori e di mezzi di produzione non autorizzati dal produttore.
Si consiglia di utilizzare esclusivamente pezzi di ricambio originali del produttore.
- Modifiche e adattamenti della macchina.
- Bypassare o modificare i dispositivi di protezione.

Durante il funzionamento:

- Lavorazione di pezzi troppo grossi o troppo pesanti.
- Lavorazione di pezzi molto piccoli senza strumenti di ausilio.
Tenere a disposizione degli ausili per la lavorazione: Si veda il capitolo >Utilizzo<
- Lavorazione di materiali non adeguati come per es. l'acciaio.
- Lavorazione di pezzi non fissati o non sufficientemente fissati.
- Lavorazione di pezzi con movimento sincrono.
(La direzione di avanzamento corrisponde al senso di avanzamento dell'utensile.)
- Messa in esercizio della macchina senza i dispositivi di protezione previsti.
Controllare che tutti i dispositivi di sicurezza siano stati collegati correttamente
- Intervenire deliberatamente o imprudentemente sulla macchina durante l'esercizio.

Per tutte le operazioni di manutenzione dei gruppi:

- Lavori di assistenza eseguiti da personale non formato o autorizzato.
- Mancato rispetto delle istruzioni relative alla manutenzione.
Si veda il capitolo >Manutenzione - Piano di manutenzione<
- Ignorare i segni di usura e di danneggiamento.

Dichiarazione di conformità

3 Dichiarazione di conformità



EG-Dichiarazione di conformità
in ottemperanza alla direttiva macchine 2006/42/EG

Con la presente, dichiariamo che la macchina di seguito descritta è conforme ai requisiti basilari di sicurezza e sanitari previsti dalla seguente normativa macchine CE (cfr. tabella), per quanto attiene alla progettazione, alla realizzazione e alla tecnica costruttiva del modello introdotto sul mercato.

Produttore:	Felder KG KR-Felder-Straße 1, 6060 Hall in Tirol, AUSTRIA
Denominazione del prodotto:	Sega a nastro
Prodotto:	HAMMER
Denominazione del tipo:	N2-35
Sono state applicate le seguenti direttive CE:	2006/42/EC
Hanno trovato applicazione le seguenti norme armonizzate:	EN ISO 19085-1:2021 EN ISO 19085-16:2021

La presente dichiarazione di conformità CE sarà valida esclusivamente nel caso in cui sulla macchina sia riportato il marchio CE.

Eventuali trasformazioni o modifiche della macchina non concordate con il produttore porteranno all'invalidità immediata della presente dichiarazione.

Il soggetto che sottoscrive la presente dichiarazione è incaricato della predisposizione della documentazione tecnica.

Hall in Tirol, 21.01.2026

Prof. h.c. Ing. Johann Georg Felder
CEO FELDER KG
KR-Felder-Straße 1, 6060 Hall in Tirol, AUSTRIA

Dichiarazione di conformità

Dati tecnici

4 Dati tecnici

4.1 Peso e misure

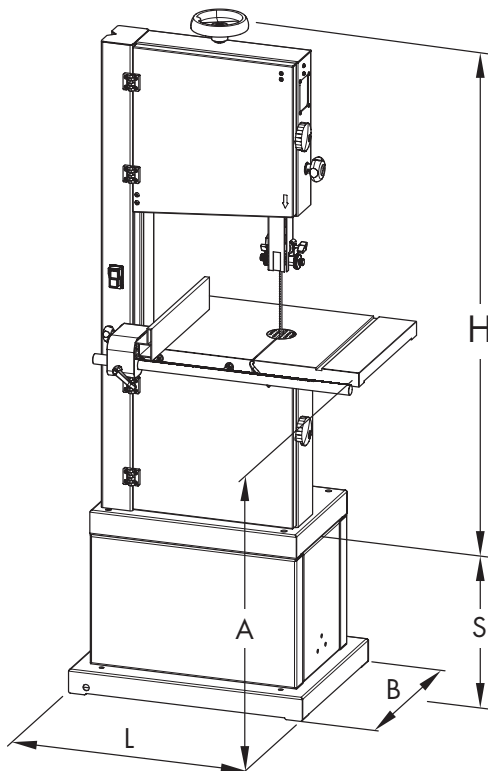


Fig. 4-1: Dimensioni totali

Macchina	N2-35
Dimensioni totali	600 (L) x
	460 (B) x
	1310 (H) / 1700 mm (H+S)
	935 mm (A)
Dimensioni dell'imballaggio	1325 (L) x
	455 (B) x
	785 (H) mm
Peso netto	100 kg

Sega a nastro	N2-35
Altezza taglio	235 mm
Larghezza taglio max.	340 mm
- -Guida parallela	295 mm
Lunghezza della lama	2630 mm
Larghezza lama	6-20 mm
Velocità lama	15,5 m/sec
Diametro della ruota	350 mm
Dimensioni del tavolo	400 x 548 mm
Inclinazione piano	-5° a +45°

Dati tecnici

4.2 Condizioni di funzionamento e di stoccaggio

Temperatura di funzionamento/ambiente	+10 a +40 °C
Temperatura di stoccaggio	-10 a +50 °C

4.3 Collegamento elettrico

Macchina	Motore a corrente alternata	Motore a corrente trifase
N2-35		
Tensione corrente	1x 230 V	-
Frequenza	50/60 Hz	-
Potenza del motore S1	1,1 kW	-

*) S6 = Funzionamento a intermittenza e sotto carico; 40% = Rapporto di inserzione relativo

Tensione di rete in base alla targhetta del modello	±10%
Protezione	12 A
Cavo di collegamento (H07RN-F)	3x1,5 mm ²
Caratteristica di sgancio	C

4.4 Aspirazione

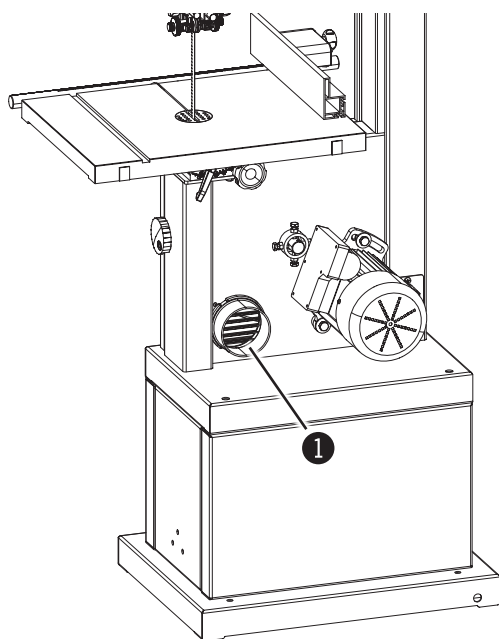


Fig. 4-2: Tubo di raccordo

① Tubo di raccordo 100 mm

La macchina deve essere collegata ad un impianto di aspirazione. I valori di collegamento e la posizione dei bocchettoni di raccordo sono indicati nella figura.

La velocità dell'aria in corrispondenza del punto di collegamento deve essere di almeno 20 m/s per i materiali con un'umidità inferiore al 12%.

Per l'aspirazione di materiali più umidi (oltre il 12%), la velocità dell'aria dovrà essere innalzata a 25-28 m/s.

Dovranno essere utilizzati solo tubi flessibili di aspirazione difficilmente infiammabili in base alla norma DIN 4102 B1 e conformi alle disposizioni di sicurezza vigenti.

Collegamento all'aspirazione-Ø	100 mm
Velocità dell'aria	20 m/s
depressione min.	1138 Pa
Portata min.	565 m ³ /h

Dati tecnici

4.5 Emissione di rumori

I valori indicati si riferiscono alle emissioni e pertanto non rappresentano valori sicuri per il posto di lavoro. Sebbene sussista una relazione tra i livelli di emissione e di immissione, non può essere determinato con certezza se vi sia la necessità di intraprendere delle misure precauzionali aggiuntive.

I fattori che possono sostanzialmente influire sui livelli di immissione al momento presenti sul posto di lavoro comprendono la durata dell'effetto, la tipologia del locale di

lavoro e altri effetti nelle vicinanze. I valori consentiti relativi al posto di lavoro possono variare da paese a paese. Tale informazione dovrà permettere all'utilizzatore una valutazione migliore dei pericoli e dei rischi.

In base al luogo di installazione e ad altre condizioni specifiche, i valori relativi all'emissione di rumori potranno discostarsi da quelli indicati fino ad un massimo di 4 dB (A).



Nota bene:

Per contenere il più possibile l'emissione di rumori, utilizzare sempre utensili ben affilati e mantenere il numero di giri corretto.

Non sovraccaricare la macchina! La stessa lavora in modo migliore e più sicuro nel campo di applicazione indicato.

Si consiglia di indossare un paraorecchi, che non dovrà tuttavia sostituire una buona affilatura degli utensili.

Tutte le indicazioni in dB (A) e con un fattore di imprecisione della misura pari a 4 dB (A).

Tipo	L Aeq	LW (A)	Lpc	
N2-35	73,3 dB (A)	84,1 dB (A)	2,3 mW	< 130 dB (A)

Dati tecnici

Montaggio

5 Montaggio

5.1 Panoramica

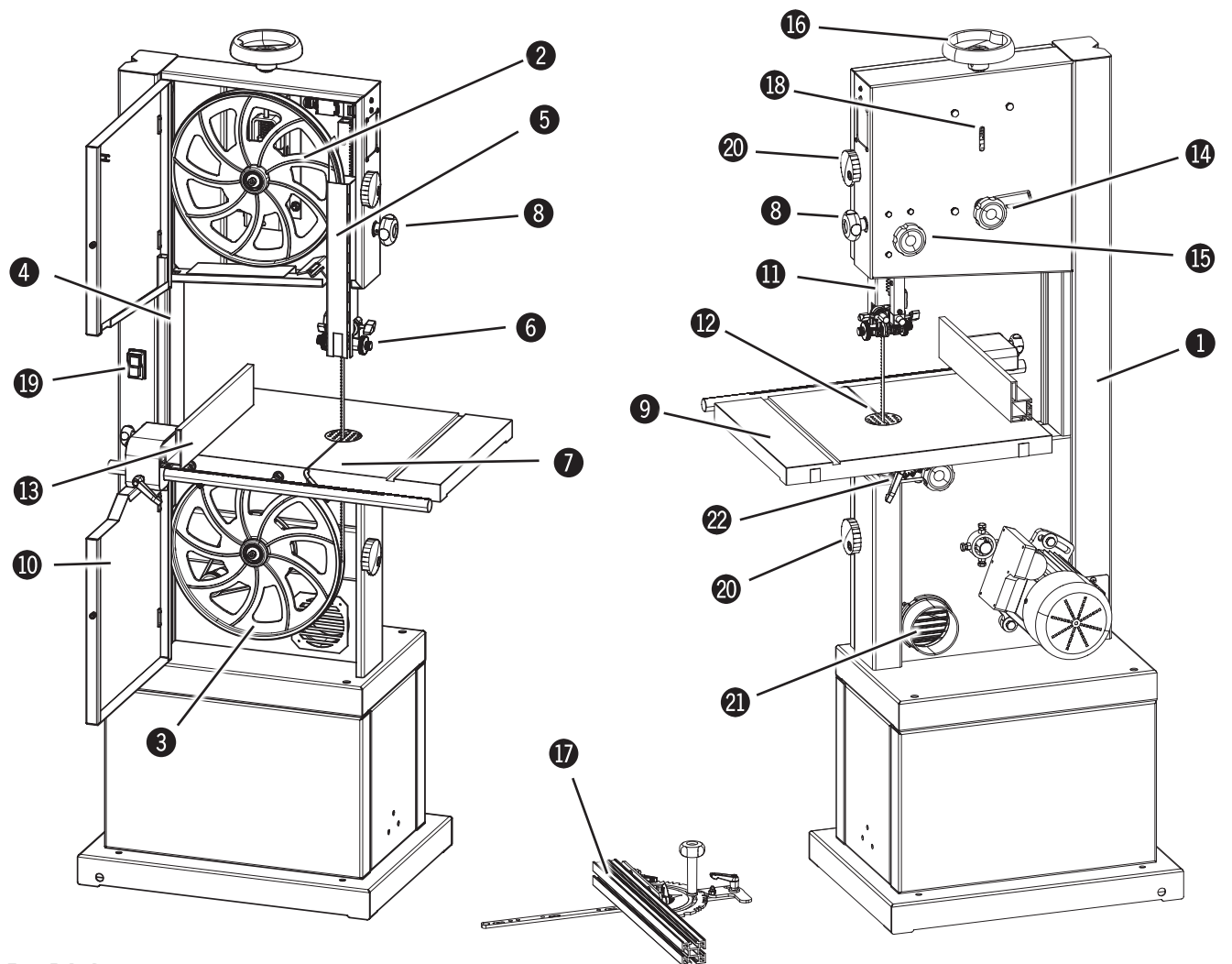



Fig. 5-1: Panoramica

- | | | | |
|---|---|---|--|
| ① | Basamento | ⑬ | Guida longitudinale
Scorrimento del nastro della sega - Volantino di |
| ② | Ruota superiore | ⑭ | regolazione e leva di bloccaggio semplice |
| ③ | Ruota inferiore | ⑮ | Manovella di serraggio - Regolazione altezza della |
| ④ | Lama in salita | ⑯ | guida della lama |
| ⑤ | Lama in discesa | ⑰ | Volantino per la tensione del nastro |
| ⑥ | Guida superiore della lama | ⑱ | Guida a squadra. (Accessori) |
| ⑦ | Guida inferiore della lama (Opzionale) | ⑲ | Oblò per verifica della tensione della lama |
| ⑧ | Regolazione altezza della guida della lama | ⑳ | Interruttore di accensione/spegnimento
Manovella di serraggio - Porta di protezione della |
| ⑨ | Piano di lavoro | ㉑ | ruota |
| ⑩ | Copertura della ruota | ㉒ | Raccordo di aspirazione
Inclinazione piano (Volantino di regolazione e leva |
| ⑪ | Dispositivo di protezione regolabile in altezza | | di bloccaggio semplice) |
| ⑫ | Inserito del tavolo | | |

Montaggio

5.2 Targhetta del modello

TYPE : N2-35		NR. :	
BANDSÄGEMASCHINE			
Baujahr / year of constr. / annee de constr. : 2021			
V: 230	PH: 1	L = 2630 mm	
KW: 1.1	HZ: 60		
RPM: 3400	A: 7.3		
ISOL-CLASS: F / IP54		15.5 m/s	
Hammer®		KR-Felder-Straße 1 6060 HALL in Tirol AUSTRIA Tel. +43 5223 58500 Fax +43 5223 56130	
www.hammer-maschinen.at			

Sulla targhetta del modello sono riportati i seguenti dati:

- Dichiarazione del produttore
- Denominazione del tipo
- Numero di macchina
- Tensione
- Fasi
- Frequenza
- Potenza
- Corrente
- Anno di fabbricazione
- Dati relativi al motore

Fig. 5-2: Targhetta del modello

5.3 Finecorsa di sicurezza

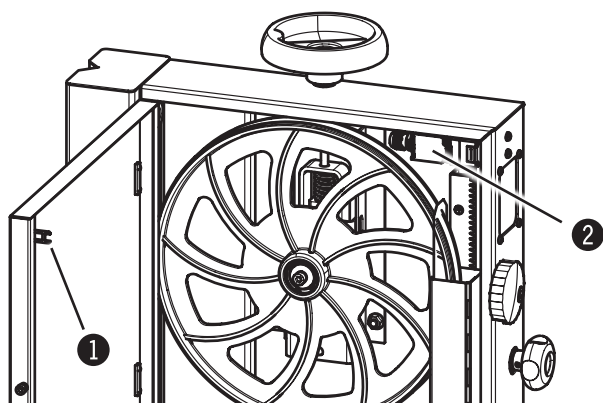


Fig. 5-3: Blocco

La macchina funziona solo quando il finecorsa all'interno del telaio della macchina viene azionato mediante il blocco

- ① Blocco
- ② Finecorsa

5.4 Dispositivo di frenata automatico



Attenzione! Pericolo di lesioni!

In caso di mancanza di corrente il freno elettrico non entra in funzione. Pertanto l' utensile non si fermerà entro 10 secondi.

In tal caso, la macchina funziona senza freni!

La macchina è dotata di un dispositivo di frenata automatico. Tutte le impostazioni necessarie sono state effettuate in fabbrica.

In caso di problemi o malfunzionamenti, rivolgersi al servizio di assistenza FELDER KG.

6 Trasporto, imballaggio e stoccaggio

6.1 Disposizioni di sicurezza

 **Attenzione! Danni a cose!**
La macchina può venire danneggiata o rotta in caso di trasporto inadeguato.

 **Attenzione! Pericolo di lesioni!**
All'atto del trasporto o del carico/scarico sussiste il pericolo di lesioni causato dalla caduta di pezzi.

Pertanto, si consiglia di seguire le indicazioni di sicurezza di seguito riportate:

- Non sollevare mai pesi sopra le persone.
- Muovere sempre la macchina con grande cura e attenzione.
- Utilizzare esclusivamente dispositivi di imbracatura e apparecchi di sollevamento idonei, con sufficiente capacità di carico.
- La macchina non deve mai essere sollevata facendo presa sugli elementi sporgenti della stessa (ad es. tavolo scorrevole).
- Durante il trasporto, fare attenzione al baricentro (pericolo di rovesciamento).
- Assicurare la macchina contro eventuali sbandate laterali.
- Le corde, le cinghie o altri apparecchi di sollevamento dovranno essere dotati di ganci di sicurezza.
- Non utilizzare corde non integre o danneggiate.
- Le corde e le cinghie non dovranno essere annodate.
- Le corde e le cinghie non dovranno essere posizionate in corrispondenza di spigoli acuminati.
- Effettuare il trasporto con estrema cura, evitando così possibili danni.
- Evitare scuotimenti meccanici.
In caso di trasporto via mare, l'imballaggio contenente la macchina dovrà essere a tenuta stagna e resistente alla corrosione (agente essicante).


6.2 Ispezione successiva al trasporto

All'arrivo, controllare immediatamente l'integrità e l'assenza di danni.
Qualora vengano rilevati dei danni di trasporto visibili, non prendere in consegna la merce oppure accettarla con riserva. Annotare l'entità del danno sui documenti di trasporto/bolla di accompagnamento del trasportatore e

avviare il reclamo.
Qualora vengano rilevati dei difetti non riscontrati immediatamente, provvedere a notificarli al più presto, dal momento che i diritti al risarcimento danni potranno essere esercitati esclusivamente entro i termini di reclamo vigenti.

6.3 Imballaggio

Nel caso in cui non venga stipulato un accordo per il ritiro dell'imballaggio, dividere i materiali in base alla tipologia e alle dimensioni e provvedere per l'ulteriore utilizzo o riciclaggio.

 **Attenzione! Effettuare lo smaltimento dei materiali d'imballaggio in modo eco-compatibile e conformemente alle disposizioni locali vigenti per lo smaltimento. All'occorrenza, incaricare una società per lo smaltimento.**

 **Nota bene: Salvaguardia dell'ambiente!**
I materiali d'imballaggio sono molto utili e possono essere riutilizzati in maniera diversa oppure trattati e riciclati.

Trasporto, imballaggio e stoccaggio

6.4 Stoccaggio

Conservare i colli sigillati fino all'installazione/montaggio, osservando le indicazioni per l'installazione e lo stoccaggio riportate sulla parte esterna.

Immagazzinare i colli seguendo esclusivamente le condizioni di seguito riportate:

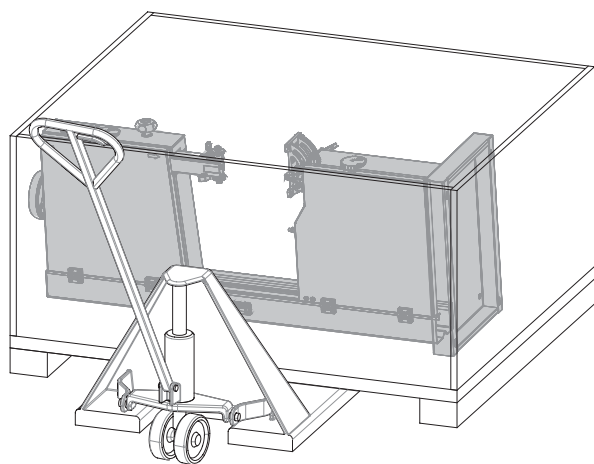
- Non conservare all'aperto.
- Immagazzinare in un luogo asciutto e non polveroso.
- Non esporre a sostanze aggressive.
- Proteggere dai raggi del sole.
- Evitare scuotimenti meccanici.
- Temperatura di stoccaggio: da -10 a +50 °C.
- Umidità massima dell'aria: 60 %.
- Evitare sbalzi di temperatura elevati (formazione di condensa).
- Lubrificare tutti i componenti scoperti della macchina (protezione antiruggine).
- In caso di stoccaggio prolungato (oltre i 3 mesi), lubrificare tutti i componenti scoperti della macchina (protezione antiruggine). Controllare regolarmente lo stato generale di tutti i componenti e dell'imballaggio. Ove necessario, rinfrescare o rinnovare l'imballaggio.
- In caso di stoccaggio in ambienti umidi, l'imballaggio contenente la macchina dovrà essere a tenuta stagna e anticorrosivo (agente essicante).

6.5 Trasporto

! **Attenzione! Danni a cose!**
Il trasporto della macchina dovrà avvenire esclusivamente in base alle indicazioni riportate nelle istruzioni per il trasporto e per il montaggio allegate.
La macchina non deve essere sollevata facendo presa sul piano di lavoro, sul tavolo scorrevole o sulla guida principale! Fissare le corde, le cinghe e le catene esclusivamente al supporto.

i **Nota bene:**
La larghezza di trasporto è inferiore a 1000 mm. Pertanto, il trasporto potrà avvenire attraverso il vano porta.

6.5.1 Sicurezza di trasporto



La macchina viene fornita, parzialmente assemblata, su un pallet

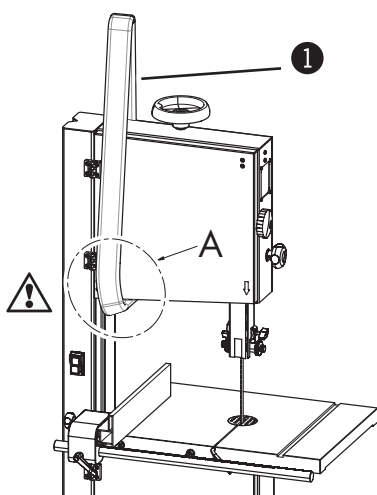
La macchina può essere trasportata mediante gru, carrello elevatore, carrello elevatore a forche o su ruote.

Fig. 6-1: Sicurezza di trasporto

Trasporto, imballaggio e stoccaggio

6.5.2 Trasporto con gru

- !** **Attenzione! Danni a cose!:** La macchina non deve essere sollevata facendo presa sul piano di lavoro, sul telaio allungabile o sui volantini. Orientare correttamente le cinghie e controllare la tenuta sicura della macchina. La macchina deve essere sollevata lentamente e con attenzione per evitare lo spostamento del carico.



Per il trasporto della macchina con la gru si possono utilizzare solo cinghie.

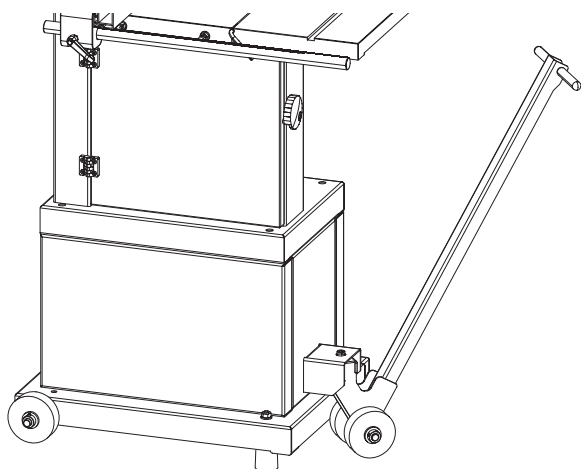
Infilare la cinghia nella posizione A.

1 Cinghie

Fig. 6-2: Trasporto con gru

6.5.3 Trasporto con ruote

- i** **Nota bene:** Grazie alle ruote e al timone (accessorio) è possibile trasportare in tutta facilità la macchina.



Accessori Codice:
Sistema portamacchina su ruote con timone - 503-142
Timone - 500-149

Fig. 6-3: Trasporto con ruote

Trasporto, imballaggio e stoccaggio

Posizionamento e installazione

7 Posizionamento e installazione

7.1 Disposizioni di sicurezza



Attenzione! Pericolo di lesioni!: Il posizionamento e l'installazione scorretta possono portare a gravi danni a persone o cose. Pertanto, tali lavori dovranno essere eseguiti esclusivamente da personale autorizzato, formato e con grande dimestichezza della macchina, osservando tutte le disposizioni di sicurezza.

- Creare uno spazio di movimento sufficiente. Fare attenzione che la macchina si trovi ad una distanza sufficiente da altri apparecchi, dalle pareti o da altri oggetti fissi.
- Provvedere a mantenere il luogo di lavoro pulito e ordinato. I componenti e gli utensili sciolti o sparsi sono fonte di incidenti.
- Installare i dispositivi di protezione conformemente alle norme e verificarne il funzionamento.



Attenzione! Pericolo causato da corrente elettrica!: I lavori sugli impianti elettrici dovranno essere svolti esclusivamente da personale specializzato qualificato e nell'osservanza delle disposizioni di sicurezza.

Prima del posizionamento e dell'installazione, controllare l'integrità della macchina e l'assenza di difetti tecnici.



Attenzione! Pericolo di lesioni!: Una macchina incompleta, difettosa o danneggiata può portare a gravi danni alle persone o alle cose. Montare e installare solamente una macchina (e dei componenti) completamente integra.



Attenzione! Danni a cose!: Mettere in funzione la macchina solamente ad una temperatura di funzionamento/ambiente compresa tra +10 e 40 °C. La mancata osservanza può portare all'insorgere di danni derivanti dallo stoccaggio.

7.2 Collocazione

Requisiti del luogo di installazione:

- Temperatura di funzionamento/ambiente: da +10 a +40 °C.
- Resistenza e capacità di carico sufficiente della superficie di lavoro.
- Illuminazione sufficiente della postazione di lavoro.
- Schermatura o distanza sufficiente dalle postazioni di lavoro adiacenti.
- Conservare la macchina, gli utensili, gli accessori, ecc.
lontano dalla portata dei bambini: pericolo di lesioni!
- Posare i tubi flessibili di aspirazione e i cavi elettrici in modo tale che nessuno possa correre il rischio di inciampare.

Posizionamento e installazione

7.2.1 Montare il telaio della macchina (Opzionale)



Attenzione! Pericolo di lesioni mediante un peso elevato
Per montare la macchina senza problemi, farsi aiutare da almeno un collaboratori.



Nota bene:
Durante l'assemblaggio del telaio della macchina collegare prima tutte le parti tra loro in modo provvisorio. Infine serrare bene le viti.
Al momento del montaggio delle pareti del basamento rispettare la corretta posizione dei fori!

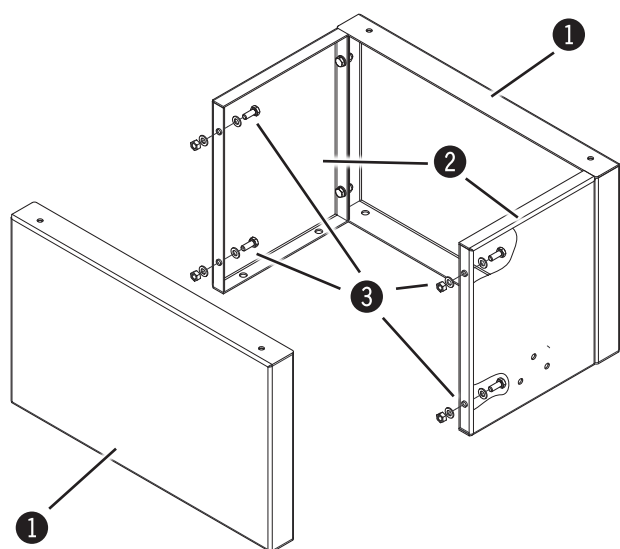


Fig. 7-1: Montaggio - Telaio della macchina

la macchina viene consegnata parzialmente smantellata per ragioni tecniche di trasporto.

- ① 2 x Parete del basamento - lunga
- ② 2 x Parete del basamento - corto
- ③ 18 x Viti, Dadi, Rosette
- ④ 1 x Piastra di fondo

Montaggio - Telaio della macchina:

1. Collegare tra loro le pareti del basamento lunghe e corte con viti, dadi e rondelle.
2. Dopo aver impostato l'angolarità, serrare bene le viti.
3. Fissare la piastra di fondo alle pareti del basamento montate.

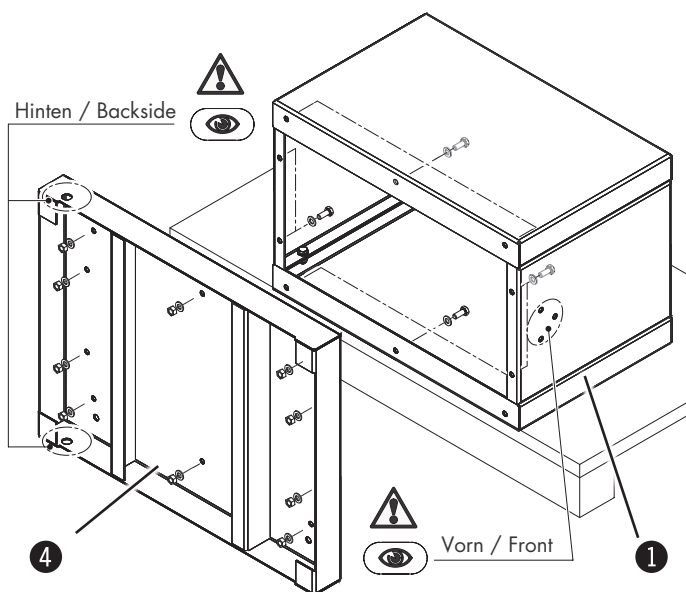


Fig. 7-2: Montaggio - Telaio della macchina

Posizionamento e installazione

7.2.2 Montare la sega a nastro sul telaio della macchina

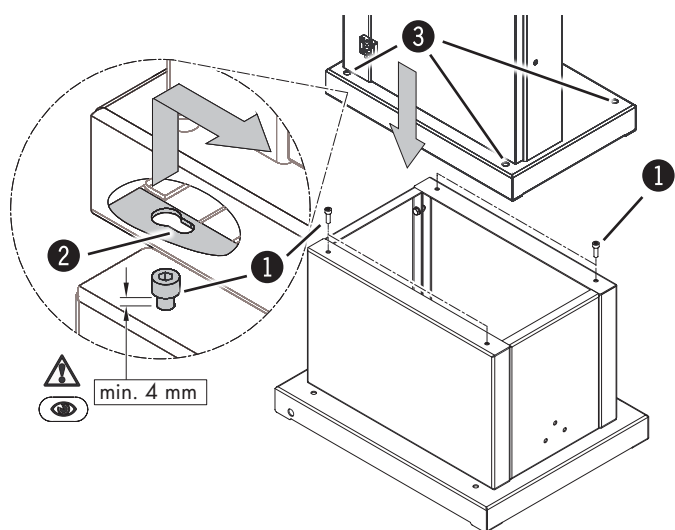


Attenzione! Pericolo di lesioni mediante un peso elevato
Per montare la macchina senza problemi, farsi aiutare da almeno un collaboratori.



Nota bene:

Qualora il basamento della macchina non venga montato al telaio si dovrà collocare la macchina su una base d'appoggio stabile e piana con un'altezza di almeno 390 mm.



Montaggio - Sega a nastro:

1. Non serrare completamente le viti di serraggio. La distanza tra il bordo inferiore della testa di vite e il basamento della macchina deve essere almeno di 4 mm.
2. Dopo aver impostato l'angolarità, serrare bene le viti. Spostare la macchina in direzione degli intagli.
3. Avvitare la vite a esagono cavo con la brugola (accessibile attraverso il foro).

① 4 x Viti di fissaggio

② Intaglio

③ Fori

Fig. 7-3: Montaggio - Sega a nastro

Posizionamento e installazione

7.2.3 Installare il piano di lavoro / Regolazione angolare

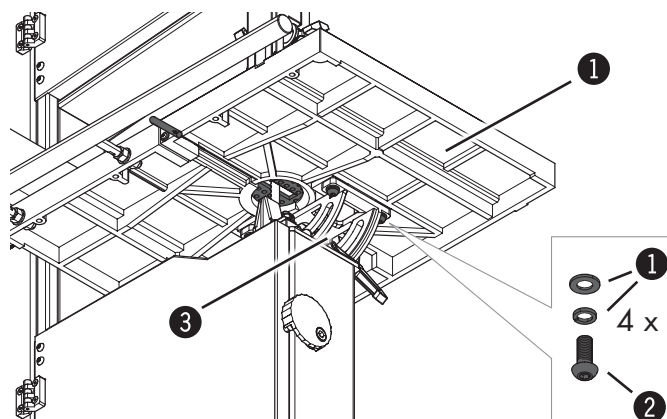


Fig. 7-4: Piano di lavoro

Fissare il piano di lavoro con le viti e le rondelle.

- ① Rosetta
- ② Vite
- ③ Sostegno
- ④ Piano di lavoro

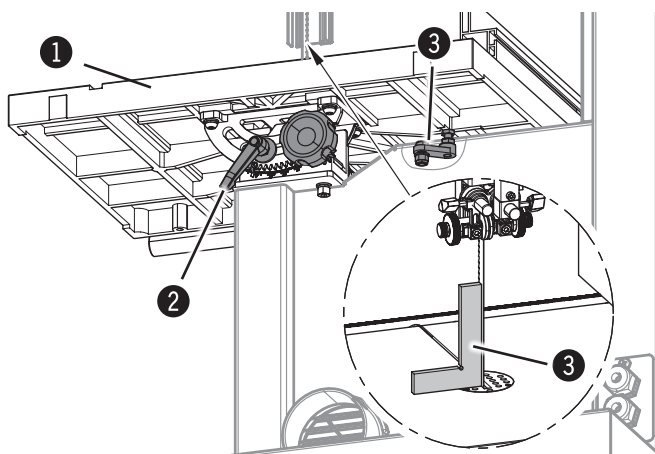


Fig. 7-5: A 90° rispetto allo scorrimento del nastro della sega

Staccare la macchina dalla rete elettrica.
Livellare la macchina / Si veda il capitolo 7.2.5
Tesatura della lama / Si veda il capitolo 8.3

Regolazione angolare: A 90° rispetto allo scorrimento del nastro della sega

Allentare la leva di bloccaggio semplice.
Ruotare il piano di lavoro fino a quando questo poggia sulla vite di arresto.
Creare un angolo di 90° tra la superficie di scorrimento del nastro della sega e il piano di lavoro.
Nel caso in cui, in posizione di partenza, il valore non sia corrispondente a 90°, la vite di arresto dovrà essere regolata di conseguenza.
Controllare i 90° in posizione bloccata.

- ① Piano di lavoro
- ② Leva di bloccaggio semplice
- ③ Vite di arresto
- ④ 90° - Angolo

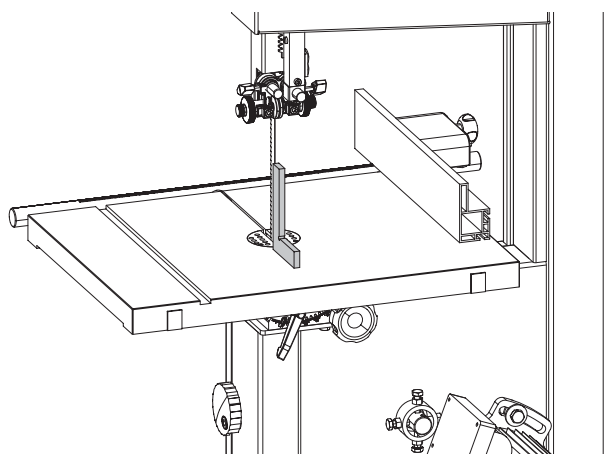


Fig. 7-6: A 90° rispetto al retro del nastro della sega

Regolazione angolare: A 90° rispetto al retro del nastro della sega

Creare un angolo di 90° tra il retro del nastro della sega e il piano di lavoro.
Se l'angolo non dovesse essere di 90° sarà necessario reimpostare lo scorrimento del nastro. Si veda il capitolo 8.3.

Posizionamento e installazione

7.2.4 Montaggio - Guida parallela

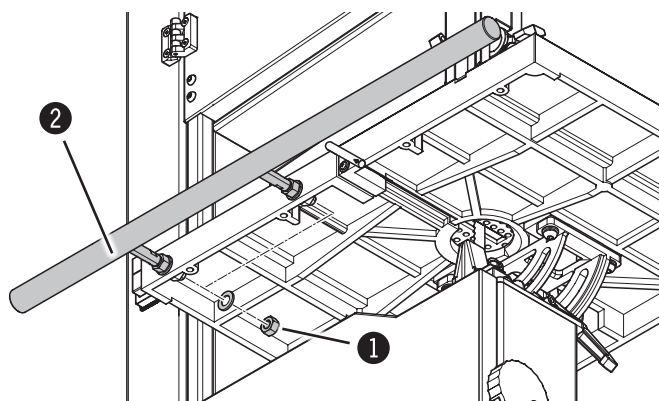


Fig. 7-7: Guida parallela

Fissare la guida al tavolo mediante dadi.
Spingere la guida premontata su quella già esistente.

- ① Dado
- ② Guida

Regolazione verticale - Guida:

Regolazione della distanza: 18 mm
(Questa impostazione deve essere molto precisa.)
Allentare i controdati.
Creare un angolo di 90° sul bordo anteriore del piano.
Impostare la distanza X1.
Serrare il controdatto con la mano.
Impostare la distanza X2.
Fissare i controdati.
Controllare le impostazioni; all'occorrenza, regolare nuovamente.

- ① Controdatto
- ② 90°- Angolo
- ③ Guida

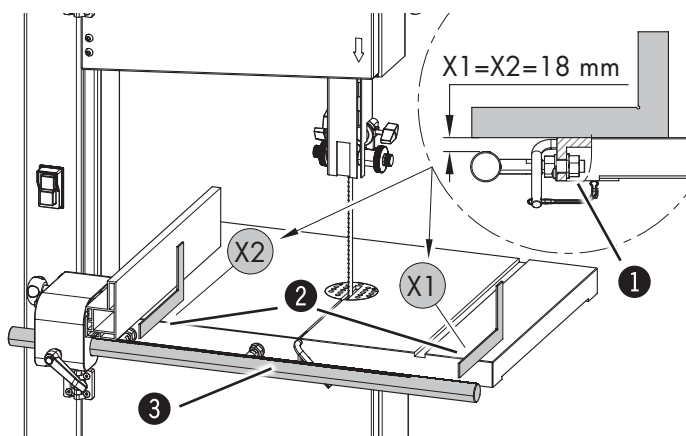


Fig. 7-8: Regolazione verticale - Guida

Regolare la guida parallela:

Spostare la guida parallela verso sinistra.
Misurare la distanza Y e X (Distanza listello di guida fino alla scanalatura del piano).
I valori di X e di Y devono essere uguali.
Allentare il dado destro.
È possibile regolare l'angolo girando la vite di regolazione.
Y > X :Ruota - in senso antiorario
Y < X :Ruota - In senso orario
Fissare nuovamente il dado destro con il controdatto.
Controllare le impostazioni; all'occorrenza, regolare nuovamente.

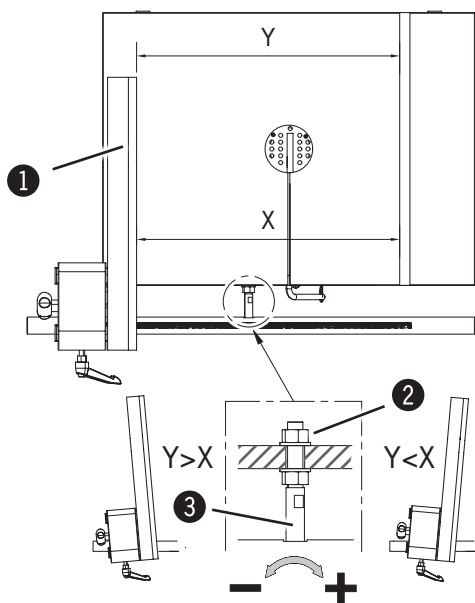


Fig. 7-9: Regolare la guida parallela

- ① Guida parallela
- ② Dado - Destra
- ③ Vite di regolazione

Posizionamento e installazione

7.2.5 Posizionamento e livellamento della macchina

i Nota bene:
Nella piastra di fondo della macchina si trovano 4 fori filettati nei quali le viti di livellazione, fornite unitamente alla macchina, vengono avvitate. (opzionale)

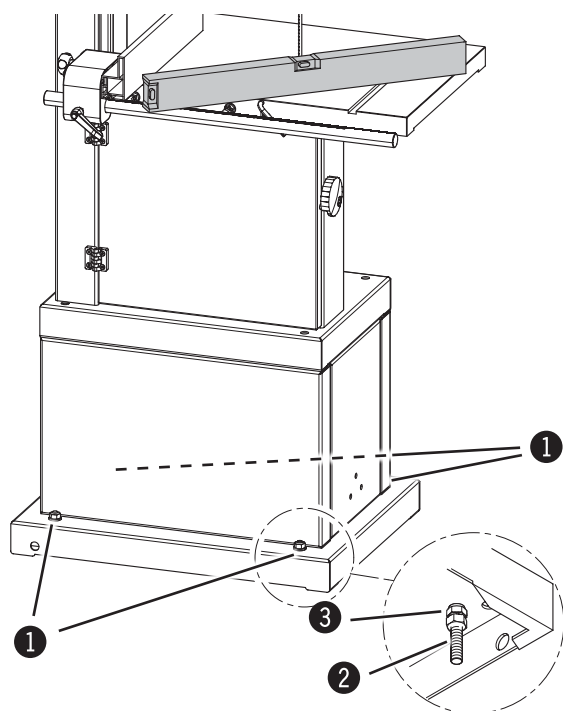


Fig. 7-10: Fissaggio al pavimento

- ① Viti
- ② Vite di regolazione
- ③ Controdado

Per un'installazione corretta e adeguata della macchina, attenersi ai seguenti punti:

- Per garantire il funzionamento corretto e la stabilità della macchina, installarla con l'aiuto di una livella ad acqua.
- Qualora il pavimento sia irregolare, equilibrare la macchina mediante viti di regolazione o spessori
- Per ottenere una stabilità ottimale della macchina, questa dovrà essere fissata al pavimento mediante viti M10. Tuttavia, si dovrà fare attenzione che le viti di fissaggio non vengano serrate oltremisura per evitare vibrazioni elevate. Inoltre si consiglia di posare, tra la macchina e il pavimento, dei materiali per l'ammortizzazione delle vibrazioni.
- Installare la macchina in posizione tale che le vibrazioni e i rumori non possano venire amplificati.
- Controllare che l'illuminazione del posto di lavoro sia adeguata.
- Nel caso in cui la macchina venga installata in mezzo ad altre apparecchiature, la distanza da queste dovrebbe essere di almeno 80 cm, al fine di evitare urti durante il taglio di pezzi più larghi e di poter utilizzare dispositivi ausiliari come supporti a rulli o tavoli aggiuntivi.

Posizionamento e installazione

7.3 Collegamento elettrico



Attenzione! Pericolo causato da corrente elettrica!

I lavori sugli impianti elettrici dovranno essere svolti esclusivamente da personale specializzato qualificato e nell'osservanza delle disposizioni di sicurezza.

La verifica dell'impedenza dell'anello di guasto e dell'idoneità d'uso del dispositivo di protezione contro le sovracorrenti deve essere svolta nel luogo in cui la macchina viene collocata!



Attenzione! Danni a cose!

Prima di effettuare il collegamento all'alimentazione elettrica, confrontare i dati riportati sulla targhetta del modello con quelli della rete elettrica e provvedere all'allacciamento solo se conformi. La sorgente di corrente deve avere una presa ad innesto idonea (per un motore a corrente trifase CEE).



Nota bene: La scatola di comando della macchina non deve essere aperta senza l'autorizzazione esplicita del servizio assistenza Hammer. In caso contrario, si estingueranno tutti i diritti di garanzia.



Attenzione! Danni a cose!

La macchina deve essere protetta mediante un interruttore automatico.

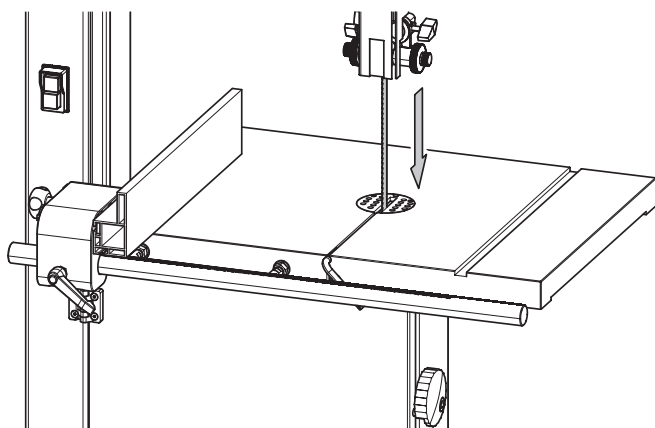


Fig. 7-11: Senso di rotazione del motore

1. Collegare il connettore all'alimentazione elettrica.
2. Accendere brevemente la macchina.
3. All'arresto graduale del motore, controllare il senso di rotazione.
4. In caso di variazione necessaria del senso di rotazione, scambiare sul cavo di alimentazione le due fasi.

Requisiti degli allacciamenti elettrici

- La macchina deve essere collegata a terra con un apposito conduttore.
- La variazione di tensione nella rete elettrica può ammontare a $\pm 10\%$ massimo.
- Il quadro elettrico ad armadio deve essere dotato di un interruttore di potenza (DIN VDE 0641).
- Cavo di allacciamento: H07RN-F almeno 5x 2,5 (motore a corrente trifase) o 3x 2,5 (motore a corrente alternata).
- Protezione/Cavo di collegamento:
Si veda la sezione "Dati tecnici"
- L'alimentazione di corrente deve essere protetta contro eventuali danni (per es. tramite tubo armato).
- Il cavo di allacciamento dovrà essere posizionato in modo tale da evitare la formazione di piegature e punti di abrasione e la possibilità, per persone o cose, di inciampare.

Posizionamento e installazione

Utilizzo

8 Utilizzo

8.1 Disposizioni di sicurezza



Attenzione! Pericolo di lesioni! Un utilizzo improprio può portare a gravi danni a persone o cose. Pertanto, tali lavori dovranno essere eseguiti esclusivamente da personale autorizzato, formato e con grande dimestichezza della macchina, osservando tutte le disposizioni di sicurezza.

Prima di iniziare a lavorare:

- Prima del posizionamento e dell'installazione, controllare l'integrità della macchina e l'assenza di difetti tecnici.
- Creare uno spazio di movimento sufficiente.
- Provvedere a mantenere il luogo di lavoro pulito e ordinato. I componenti e gli utensili sciolti o sparsi sono fonte di incidenti.
- Controllare che tutti i dispositivi di sicurezza siano stati collegati correttamente
- Tutte le operazioni di regolazione nonché di sostituzione degli utensili dovranno essere effettuate esclusivamente a macchina ferma.
- Montare sulla macchina esclusivamente utensili autorizzati.
- Installare l'impianto di aspirazione conformemente alle disposizioni e verificarne il funzionamento
- Lavorare esclusivamente i pezzi che possono essere posizionati e manovrati con facilità.
- **Controllare attentamente che sui pezzi non siano presenti corpi estranei (ad es., chiodi, viti) che possano influire sulla lavorazione.**
- Sorreggere i pezzi lunghi mediante dei sostegni (ad es. Prolunghe piano di lavoro, Carrelli).
- Fare attenzione al senso di rotazione corretto del rispettivo gruppo.
- Tenere a disposizione degli attrezzi ausiliari per la lavorazione di pezzi corti e stretti.
- Prima dell'accensione, controllare sempre che nelle immediate vicinanze della macchina non si trovino altre persone.

Durante il funzionamento:

- Qualora si debba cambiare il pezzo o si riscontrino delle anomalie, spegnere innanzitutto la macchina e assicurarla contro il riavvio.
- Durante il funzionamento, non disattivare, eludere o rendere inutilizzabili i dispositivi di protezione e di sicurezza.
- Non sovraccaricare la macchina! La stessa lavora in modo migliore e più sicuro nel campo di applicazione indicato.

Durante le operazioni effettuate sulla o con la macchina, dovrà essere posta particolare attenzione ai divieti di seguito riportati:

- È vietato l'uso della macchina con capelli lunghi e senza l'apposita retina.
- È vietato l'utilizzo di guanti!

Durante le operazioni sulla e con la macchina si dovranno indossare:

- Indumenti da lavoro ben aderenti (scarsa resistenza allo strappo, maniche non troppo ampie, nessun anello o altri gioielli, ecc.).
- Calzature di sicurezza per la protezione contro la caduta di pezzi pesanti e lo scivolamento su pavimenti sdruciolevoli.
- Protezione per l'udito Per la protezione contro le lesioni uditive.



Attenzione! Danni a cose!

Mettere in funzione la macchina solamente ad una temperatura di funzionamento/ambiente compresa tra +10 e 40 °C. La mancata osservanza può portare all'insorgere di danni derivanti dallo stoccaggio.

Con una manipolazione non corretta come il taglio di raggi troppo stretti o una pressione di taglio troppo elevata, è possibile che si formino scintille a causa dell'attrito sulla guida lama.

Per evitare eventuali scintille si raccomanda l'impiego periodico di Super-Gleit N° articolo: 10.0.010 (da spruzzare direttamente sulle guide).

Utilizzo

8.2 Scelta e manutenzione delle lame

- i** La scelta della larghezza e del tipo di lama dipende dal materiale che deve essere tagliato e dalla tipologia di taglio:
- le lame strette sono idonee per tagli curvi e circolari, mentre quelle larghe sono adatte per tagli dritti.
 - Per il legno duro è necessario utilizzare una lama a dentatura sottile, mentre per il legno morbido potrà essere impiegata una lama a dentatura grossa.

Dovranno essere utilizzate le lame di seguito riportate:

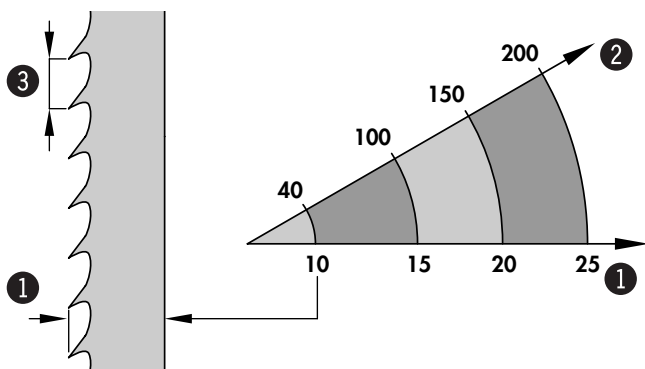


Fig. 8-1: Lama

N2-35 - Lunghezza: 2630 mm		
Art. n.	SB	ZT
13.7.3506	6 mm	4,0 mm
13.7.3510	10 mm	6,0 mm
13.7.3515	16 mm	6,0 mm
13.7.3520	20 mm	8,0 mm

- ① Larghezza della lama (SB)
- ② Raggio
- ③ Passo dei denti (ZT)

In ogni caso, la distanza tra i singoli denti dovrà essere tale al fine di poter trasportare ed espellere il materiale truciolato. Nel caso in cui la distanza sia troppo piccola, la lama si surriscalda e può rompersi.

Non utilizzare mai lame piegate, lacerate o curvate.

Per il legno morbido, il passo dei denti della lama sarà al max. due volte lo spessore della lama stessa, mentre per il legno duro al max. 1,5 volte.

Nel caso in cui la lama non sia affilata è assolutamente necessario cambiarla e farla affilare da un'officina specializzata oppure utilizzare una lama nuova.

Si consiglia esclusivamente l'utilizzo di lame di alta qualità.

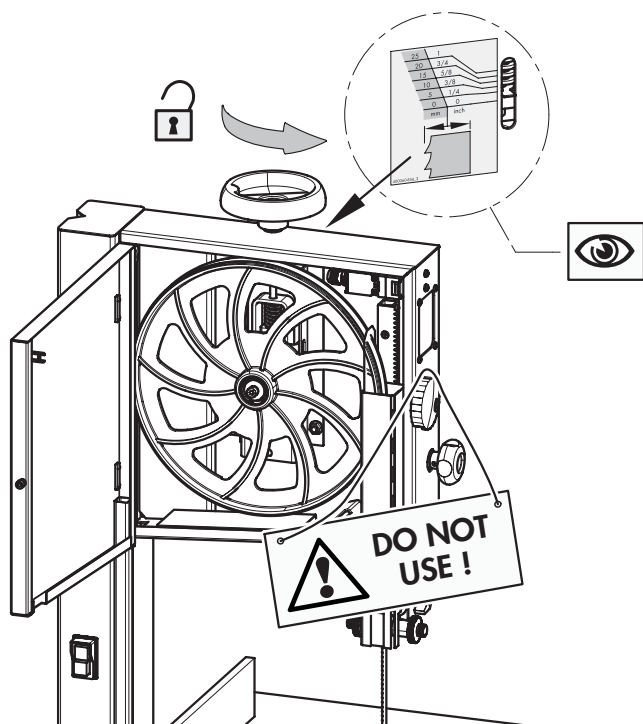


Fig. 8-2: Allentare la tensione del nastro della sega

- i** **Attenzione!** Dopo aver utilizzato la macchina è necessario ridurre leggermente la tensione della lama e posizionare sulla macchina un avviso corrispondente. In questo modo, le superfici di rotolamento delle ruote si conservano meglio. (Vedere la figura.)

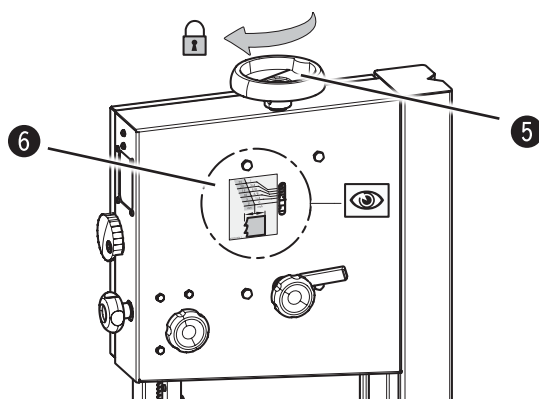
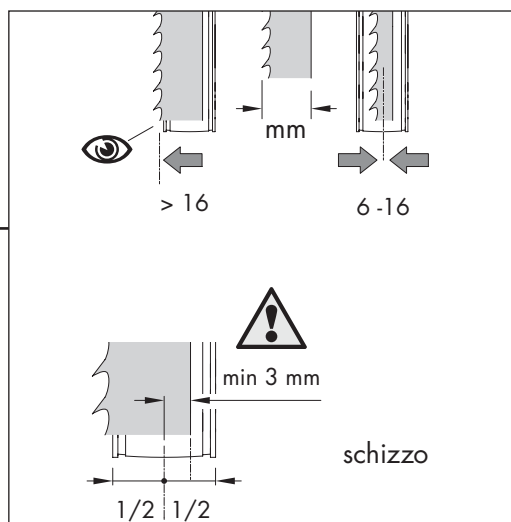
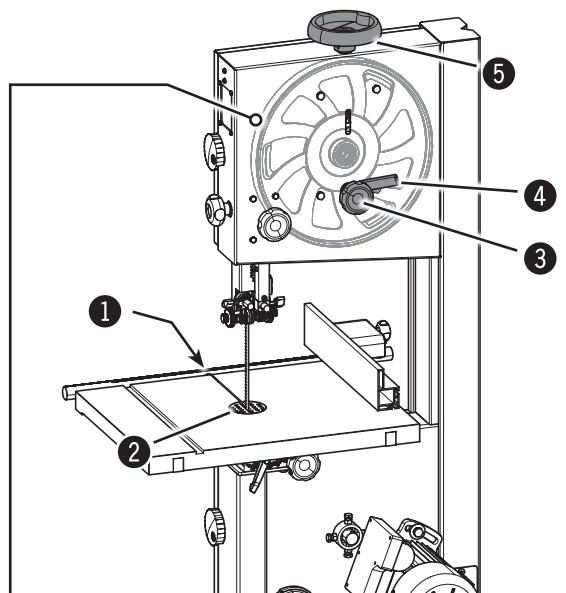
Utilizzo

8.3 Cambio/tesatura della lama



Attenzione!

Pericolo di ferite da taglio, in particolare durante il cambio degli utensili.



1. Staccare la macchina dalla rete elettrica.
2. Rimuovere l'inserto del piano e il perno di fissaggio. Aprire il coperchio della ruota.
3. Allontanare la guida superiore e inferiore del nastro della sega dalla lama sega.
4. Allentare il volantino per la tensione del nastro girandolo in senso antiorario. Sfilare la lama vecchia attraverso il tavolo.
5. Posizionare la nuova lama sopra ad entrambe le ruote (fare attenzione alla direzione di taglio!).
6. Controllare la tensione del nastro/sega ed in casa correggere con il volantino. La tensione corretta viene visualizzata sul display per la tensione della lama. Il valore indicato deve corrispondere alla larghezza della lama.



Attenzione!

Lo scorrimento del nastro della sega dovrebbe essere regolato solo con il volantino sulla ruota superiore.

Se lo scorrimento del nastro non può essere regolato con la ruota superiore è necessario eseguire la regolazione sulla ruota inferiore. Si veda il capitolo 8.3.1

7. Allentare la leva di bloccaggio e, mediante il volantino, regolare lo scorrimento del nastro della sega: **Si veda il disegno**
8. Girare manualmente le ruote; verificare che la lama scorra correttamente sulle stesse e che non entri in contatto con nessun componente fisso della macchina.
9. Leva di bloccaggio semplice serrare.
10. Regolare la guida superiore e inferiore del nastro della sega sulla nuova lama di sega.
11. Installare i dispositivi di protezione conformemente alle norme e verificarne il funzionamento. Allentare il volantino per la tensione del nastro girandolo in senso antiorario.

- ① Perno di fissaggio
- ② Inserto del tavolo
- ③ Volantino - Scorrimento del nastro della sega
- ④ Leva di bloccaggio semplice
- ⑤ Volantino per la tensione del nastro
- ⑥ Scala - Tensione della lama

Fig. 7-3: Cambio della lama

Utilizzo

8.3.1 Impostazione - Scorrimento del nastro della sega / Ruota inferiore

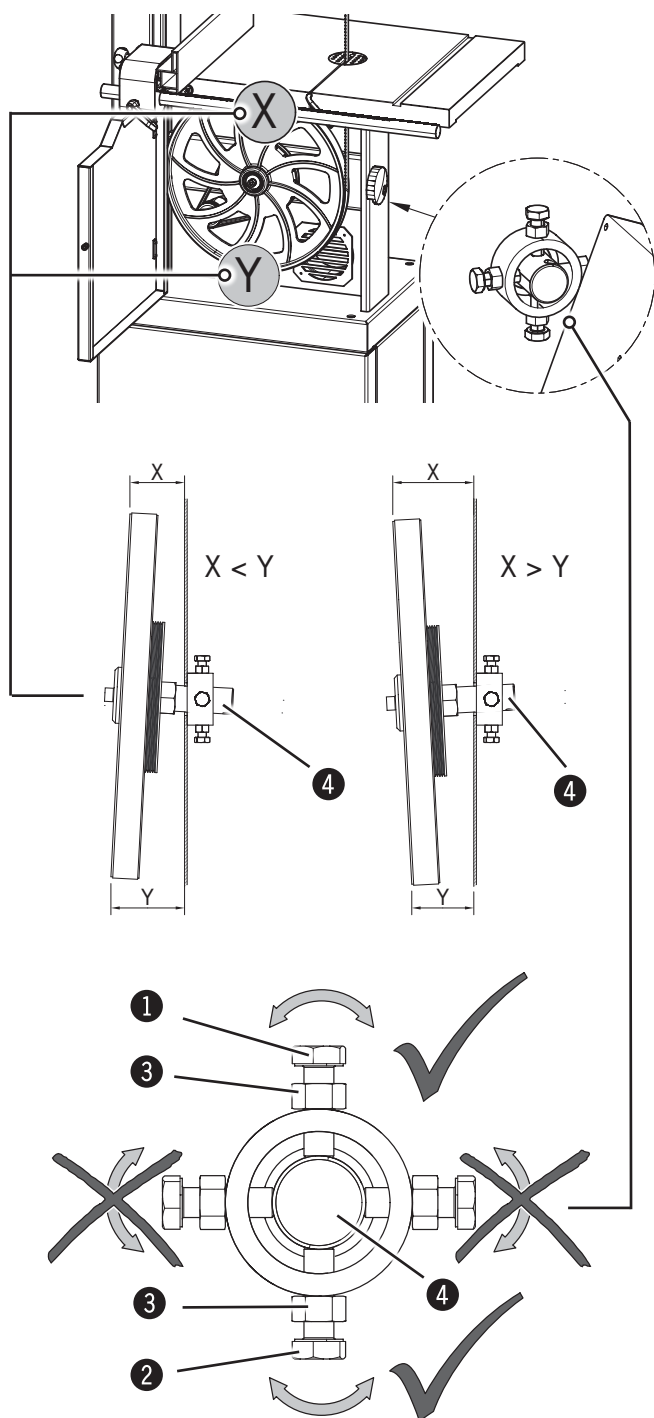
**Attenzione! Danni a cose!**

Lo scorrimento del nastro della sega dovrebbe essere regolato solo con il volantino sulla ruota superiore.

Se lo scorrimento del nastro non può essere regolato con la ruota superiore è necessario eseguire la regolazione sulla ruota inferiore.

Possono essere regolate solo le viti di registro verticali per impostare la ruota inferiore.

Attenersi scrupolosamente alle impostazioni descritte nel presente documento.



Misurare la distanza Y e X (dall'angolo anteriore della ruota verso il telaio della macchina). I valori di X e di Y devono essere uguali.

Impostazione - a $X > Y$:

Allentare i controdati.

girare la vite di registro 2 in senso antiorario.

Girare la vite di registro 1 in senso orario fino a fissare il perno di banco.

Fissare i controdati.

Girare manualmente le ruote; verificare che la lama scorra correttamente sulle stesse e che non entri in contatto con nessun componente fisso della macchina.

Regolare eventualmente di nuovo la ruota superiore.

Controllare le impostazioni; all'occorrenza, regolare nuovamente.

Impostazione - a $X < Y$:

Allentare i controdati.

Girare la vite di registro 1 in senso antiorario.

Girare la vite di registro 2 in senso orario fino a fissare il perno di banco.

Fissare i controdati.

Girare manualmente le ruote; verificare che la lama scorra correttamente sulle stesse e che non entri in contatto con nessun componente fisso della macchina.

Regolare eventualmente di nuovo la ruota superiore.

Controllare le impostazioni; all'occorrenza, regolare nuovamente.

① Vite di regolazione 1 (verticale)

② Vite di regolazione 2 (verticale)

③ Controdado

④ Tenoni

Utilizzo

8.4 Orientamento del tavolo

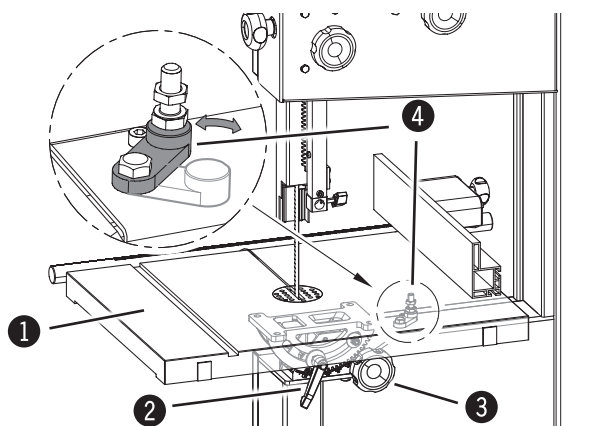


Fig. 8-5: Orientamento

- ① Piano di lavoro
- ② Leva di bloccaggio semplice
- ③ Leva
- ④ Guida - 0°

Il piano di lavoro della macchina è orientabile fino ad un angolo di -5° a $+45^\circ$

Regolazione dell'angolo:

1. Per orientare il tavolo, rimuovere l'inserto per permettere che la lama possa scorrere senza problemi attraverso il tavolo.
2. Allentare la vite di bloccaggio con la chiave fornita e orientare il tavolo fino a raggiungere l'angolo desiderato, che verrà indicato in corrispondenza della scala angolare.
3. Serrare nuovamente le viti di regolazione.

Orientamento -5° :

1. Spostare la squadra di guida
2. Regolazione dell'angolo
3. Per riportare il tavolo in posizione normale, allentare la vite di bloccaggio, ruotare il tavolo fino alla guida in posizione 0° e bloccare nuovamente.
(Riposizionare la squadra di guida)

8.5 Regolazione della guida della lama



Attenzione! Pericolo di lesioni!

Queste modifiche dovranno essere apportate esclusivamente quando la macchina è spenta.

8.5.1 Dispositivo di protezione regolabile in altezza

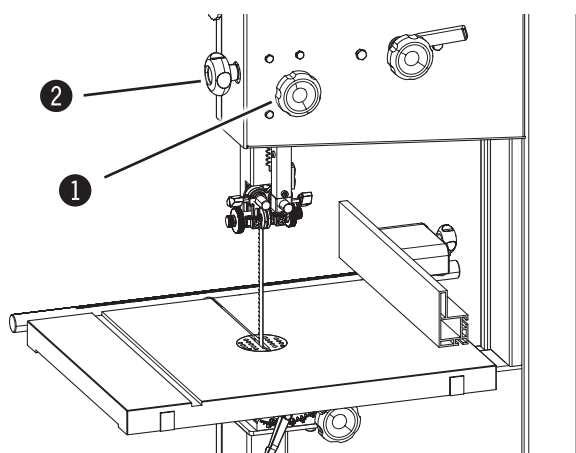


Fig. 8-6: Rulli guida

La guida superiore della lama deve essere abbassata il più possibile vicino al pezzo

(5–10 mm). Per regolare l'altezza, allentare la vite di bloccaggio e girare il volantino fino a quando non si raggiunge l'altezza desiderata. Successivamente, serrare la vite di bloccaggio.

- ① Viti di bloccaggio
- ② Regolazione altezza della guida della lama

Utilizzo

8.5.2 Guida della lama - superiore

! **Attenzione! Danni a cose!**

Le guide del nastro della sega possono essere impostate solo se la tensione del nastro e lo scorrimento del nastro sono stati regolati correttamente. Le guide del nastro della sega devono essere reimpostate a ogni cambio del nastro della sega.

Eseguire in maniera esatta le seguenti impostazioni per evitare l'eventuale produzione di scintille.

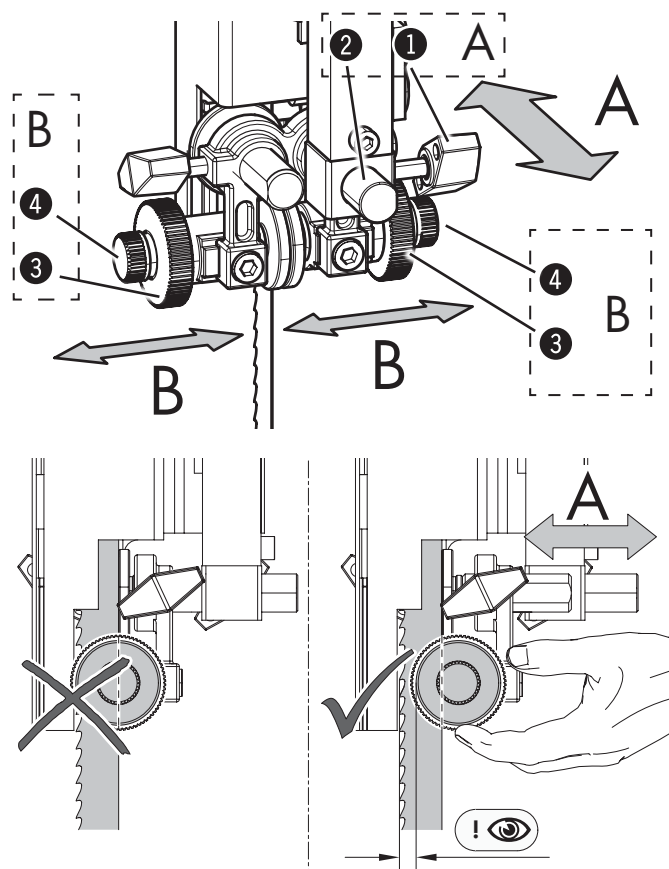


Fig. 8-7: Regolazione degli elementi di guida laterale

Regolazione degli elementi di guida laterale

Direzione A

Allentare la vite di bloccaggio.

Spostare la guida del nastro della sega tramite il bullone di regolazione.

Gli elementi di guida laterale devono scorrere dietro l'armadietto della lama di sega e non possono venire a contatto con i denti nemmeno sotto la pressione di taglio.

Serrare la vite di bloccaggio.

Direzione B

Allentare il dado zigrinato.

Regolare la distanza con la vite di regolazione.

I rulli di guida laterali devono strisciare leggermente sulla lama al fine di ottenere un taglio dritto e senza vibrazioni.

Avvitare il dado zigrinato.

- ① Vite di bloccaggio
- ② Perni di regolazione
- ③ Dado zigrinato
- ④ Vite di regolazione

Regolazione della guida posteriore

Allentare la vite di bloccaggio.

Spostare la guida posteriore.

Regolare la guida posteriore con una piccola distanza parallelamente al retro del nastro della sega.

Serrare la vite di bloccaggio.

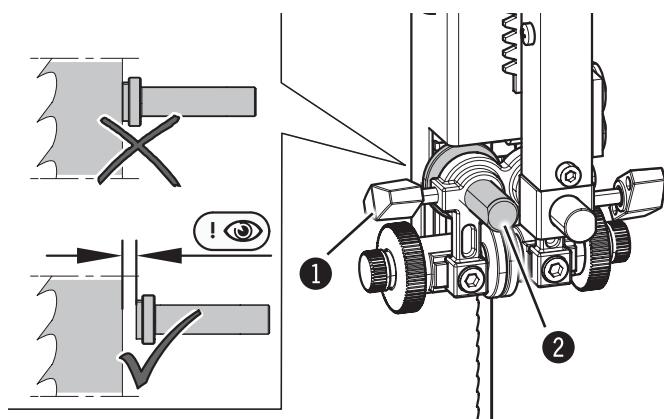


Fig. 8-8: Regolazione della guida posteriore

- ① Vite di bloccaggio
- ② Guida posteriore

Utilizzo

8.5.3 Guida della lama - inferiore (Opzionale)

! **Attenzione! Danni a cose!**

Le guide del nastro della sega possono essere impostate solo se la tensione del nastro e lo scorrimento del nastro sono stati regolati correttamente. Le guide del nastro della sega devono essere reimpostate a ogni cambio del nastro della sega.

Eeguire in maniera esatta le seguenti impostazioni per evitare l'eventuale produzione di scintille.

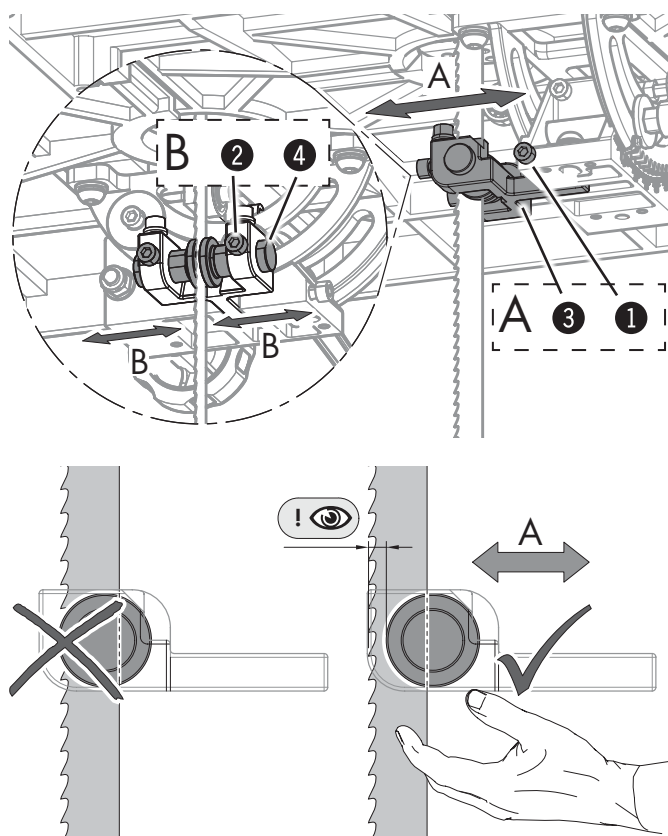


Fig. 8-9: Regolazione degli elementi di guida laterale

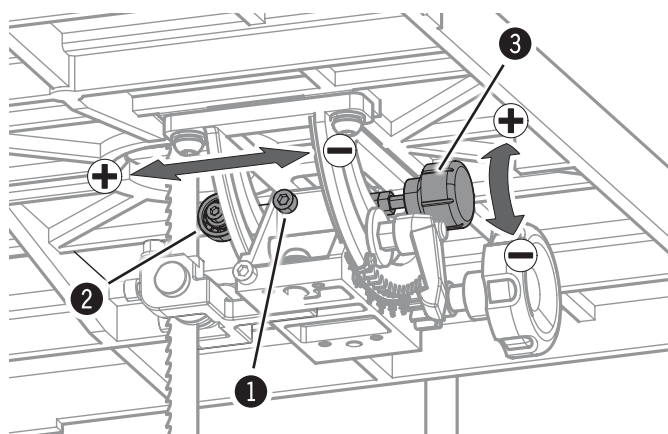


Fig. 8-10: Regolazione della guida posteriore

Regolazione degli elementi di guida laterale

Direzione A

Allentare la vite di bloccaggio 1.

Spostare il pezzo di guida mediante l'apposita asta.

Gli elementi di guida laterale devono scorrere dietro l'armadietto della lama di sega e non possono venire a contatto con i denti nemmeno sotto la pressione di taglio.

Serrare la vite di bloccaggio 1.

Direzione B

Allentare la vite di bloccaggio 2.

Spostare la guida laterale tramite il bullone di regolazione.

I rulli di guida laterali devono strisciare leggermente sulla lama al fine di ottenere un taglio dritto e senza vibrazioni.

Serrare la vite di bloccaggio 2.

- ① Vite di bloccaggio 1
- ② Vite di bloccaggio 2
- ③ Parte della guida
- ④ Perni di regolazione

Regolazione della guida posteriore

Allentare la vite di bloccaggio.

Regolare la guida posteriore con la vite di regolazione.

Regolare la guida posteriore con una piccola distanza parallelamente al retro del nastro della sega.

Serrare la vite di bloccaggio.

- ① Vite di bloccaggio
- ② Guida posteriore
- ③ Vite di regolazione

Utilizzo

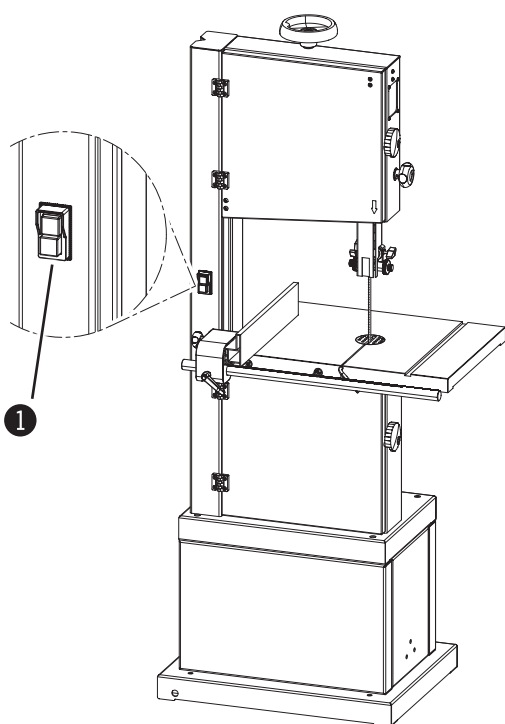
8.6 Accensione / Spegnimento



Attenzione! Pericolo di lesioni causato da una preparazione insufficiente. La macchina dovrà essere accesa solamente quando tutti i requisiti e le operazioni preliminari necessarie per la lavorazione in questione saranno soddisfatte. A questo proposito, prima dell'accensione leggere attentamente le descrizioni relative alla regolazione, alla preparazione e al funzionamento (si veda il capitolo corrispondente).



Attenzione! La macchina non parte con le porte aperte, inoltre l'apertura delle porte comporta l'arresto automatico della macchina (Versione CE).



La sega a nastro è dotata di un interruttore di accensione e uno di spegnimento.

Pulsante verde:
Accendere la macchina

Pulsante rosso:
Spegnere la macchina.

① Interruttore di accensione/spegnimento

Fig. 8-11: Interruttore di accensione e di spegnimento

8.7 Tecniche di lavorazione consentite

8.7.1 Taglio longitudinale lungo una linea tracciata

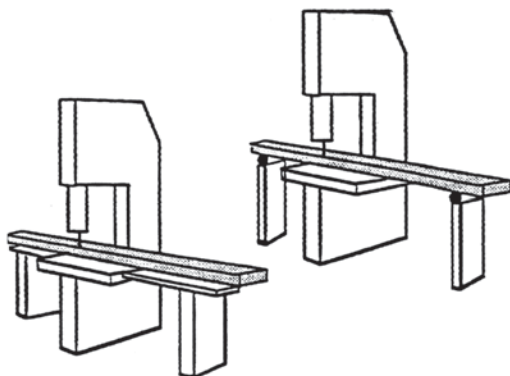


Fig. 8-12: Taglio longitudinale

Tutte le tecniche di lavorazione che si discostano da quelle di seguito indicate non sono previste per questa macchina e pertanto non sono consentite.

Spingere in avanti il pezzo ad una velocità e ad una pressione costante e non laterale. Non interrompere la fase di taglio e non tirare indietro il pezzo. Durante il taglio di parti lunghe, utilizzare dei supporti aggiuntivi oppure a rulli idonei.

Utilizzo

8.7.2 Taglio di pezzi rotondi in direzione trasversale

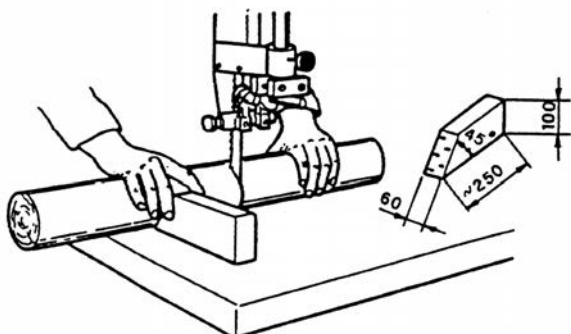


Fig. 8-13: Tagliare il pezzo rotondo

Utilizzare un dispositivo idoneo avente le dimensioni minime riportate nella figura, per evitare che durante il taglio il pezzo possa ruotare.

8.7.3 Taglio dei pezzi sul lato ad angolo

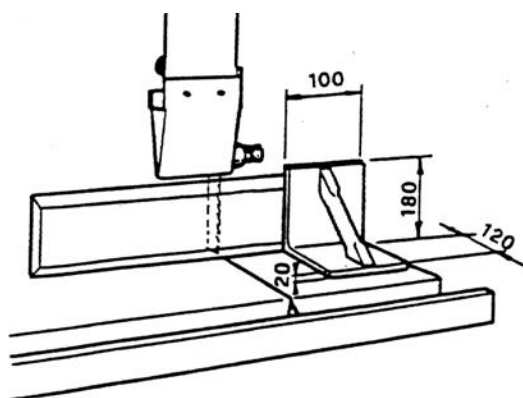


Fig. 8-14: Guida ausiliaria

Utilizzare una guida ausiliaria di dimensioni minime, per guidare correttamente e in sicurezza il pezzo.

8.7.4 Taglio longitudinale di pezzi stretti o sottili con la guida longitudinale

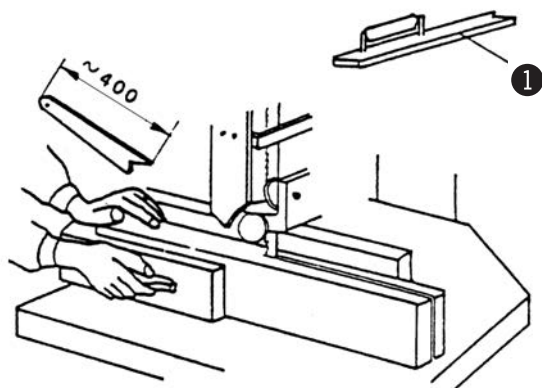


Fig. 8-15: Spingipezzo

Utilizzare uno spingipezzo come indicato nella figura, per tenere le mani ad una distanza adeguata dalla lama.

① Spingipezzo

Utilizzo

8.7.5 Tagli inclinati

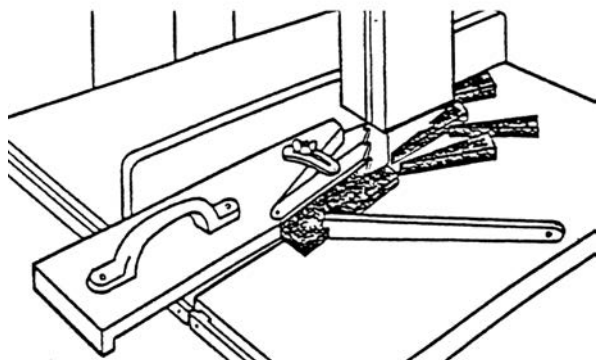


Fig. 8-16: Tagli inclinati

Utilizzare un dispositivo ausiliario così come indicato nella figura.

8.7.6 Tagli circolari

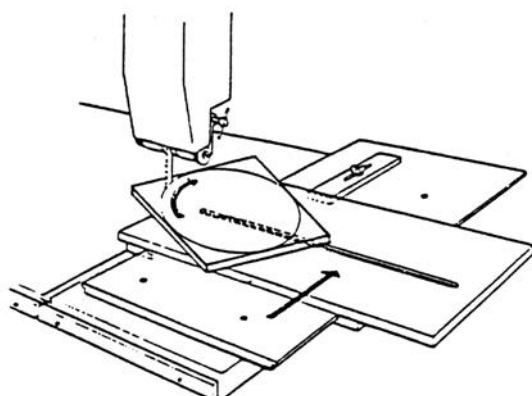


Fig. 8-17: Tagli circolari

Utilizzare un dispositivo ausiliario così come indicato nella figura.

Accessori Codice:
01.1.300

8.7.7 Taglio di separazione diagonale di pezzi rettangolari

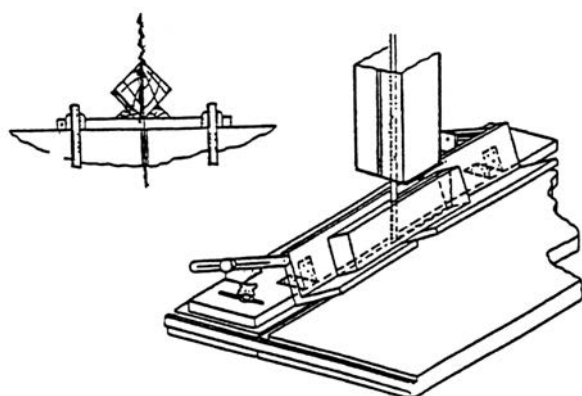


Fig. 8-18: Taglio di separazione

Utilizzare un dispositivo ausiliario così come indicato nella figura.

Guasti

9 Manutenzione

9.1 Disposizioni di sicurezza



Attenzione! Pericolo di lesioni!: Eventuali operazioni di regolazione e preparazione scorrette possono portare a gravi danni a persone o cose. Pertanto, tali lavori dovranno essere eseguiti esclusivamente da personale autorizzato, formato e con grande dimestichezza della macchina, osservando tutte le disposizioni di sicurezza.

- Prima dell'inizio dei lavori, la macchina deve essere spenta ed assicurata contro il riavvio.
- Prima di iniziare a lavorare, dovrà essere controllata l'integrità della macchina e l'assenza di anomalie.
- Creare uno spazio di movimento sufficiente.
- Provvedere a mantenere il luogo di lavoro pulito e ordinato. I componenti e gli utensili sciolti o sparsi sono fonte di incidenti.
- Installare i dispositivi di protezione conformemente alle norme e verificarne il funzionamento.



Attenzione! Pericolo causato da corrente elettrica!: I lavori sugli impianti elettrici dovranno essere svolti esclusivamente da personale specializzato qualificato e nell'osservanza delle disposizioni di sicurezza.

9.2 Tenditura/sostituzione della cinghia di trasmissione

Con il passare del tempo, è possibile che la trasmissione di forza della cinghia diminuisca. In tal caso, la cinghia dovrà essere nuovamente tesa o sostituita.

Qualora durante le ispezioni mensili vengano rilevate delle lacerazioni o degli strappi laterali, la cinghia di trasmissione dovrà essere sostituita.

Dopo le prime ore di funzionamento sarà necessario controllare la tensione della cinghia, dal momento che questa si può allungare.

Per controllare la tensione, esercitare una forza di 3-4 kg verso l'interno in corrispondenza della metà della cinghia. La deviazione della cinghia non deve essere superiore a 5-6 mm.

Tenditura della cinghia di trasmissione:

1. Allentare i dadi.
2. Orientare il motore in modo tale che venga tesa la cinghia di trasmissione.
3. Serrare i dadi.

È importante mantenere sempre la tensione corretta della cinghia, dal momento che una cinghia troppo lasca riduce la potenza motrice e l'effetto frenante; al contrario, una cinghia troppo tesa può causare un surriscaldamento.

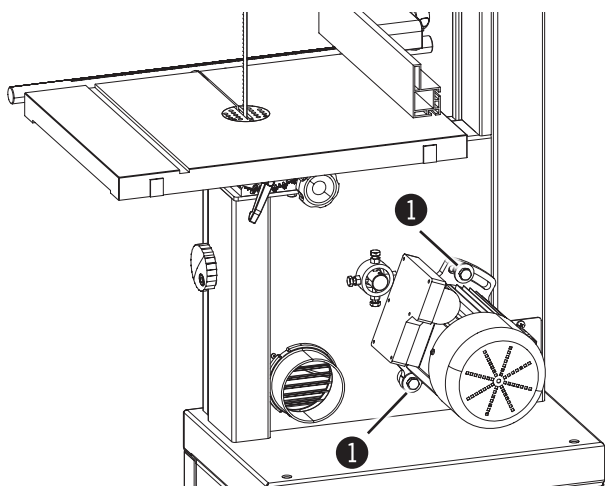


Fig. 9-1: Cinghia trapezoidale

① Dado



Attenzione! Danni a cose!: Non tendere eccessivamente la cinghia di trasmissione. Stringere la motor fino a che non venga garantita una trasmissione di forza sufficiente.

Guasti

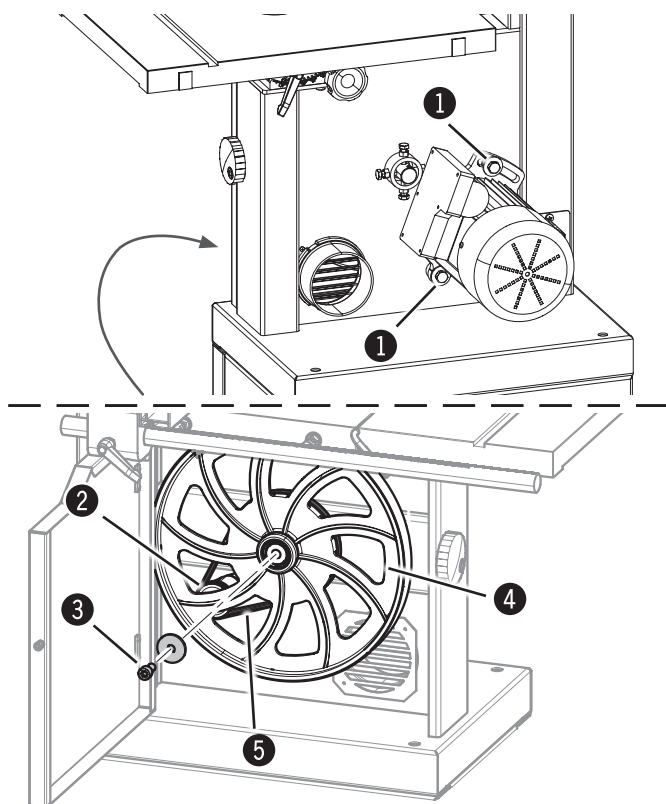


Fig. 9-2: Sostituire la cinghia di trasmissione

Sostituire la cinghia di trasmissione :

Smontaggio della lama Si veda il capitolo: Cambio/tesatura della lama

1. Aprire il dado fino a quando la cinghia trapezoidale non possa essere tolta facilmente dalla puleggia motrice.
2. Allentare la vite di bloccaggio.
Smontaggio della ruota inferiore.
Controllo: Superfici di rotolamento della ruota difettose oppure sporche
3. Posizionare la nuova cinghia di trasmissione sulla ruota.
Infilare la ruota sull'albero.
Serrare la vite di bloccaggio.
5. Agganciare la cinghia nella puleggia del motore.
Facendo compiere dei giri manuali, controllare che la cinghia si trovi correttamente in sede!
6. Tensione della cinghia di trasmissione

- ① Dado
- ② Puleggia del motore
- ③ Vite di bloccaggio
- ④ Ruota inferiore
- ⑤ Cinghia di trasmissione



Attenzione! Danni a cose!:

Verificare regolarmente se la superficie di scorrimento di gomma abbia subito eventuali danni. È necessario sostituire le ruote in presenza di segni notevoli di usura.

9.3 Ruota superiore - sostituire

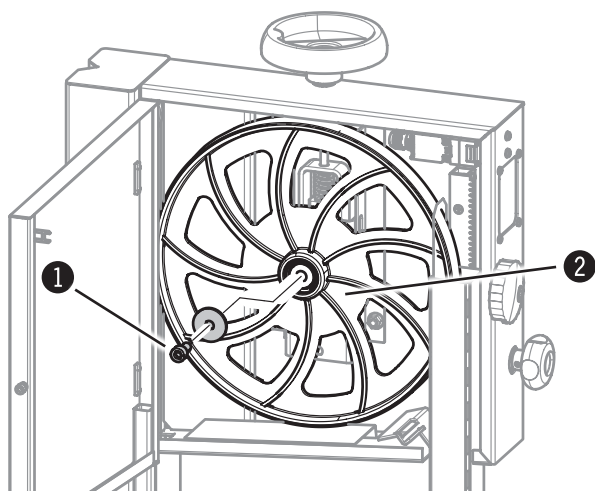


Fig. 9-3: Smontaggio della ruota superiore

Smontaggio della lama Si veda il capitolo: Cambio/tesatura della lama

1. Allentare la vite di bloccaggio.
2. Smontaggio della ruota superiore
3. Infilare la ruota sull'albero.
4. Serrare la vite di bloccaggio.

- ① Vite di bloccaggio
- ② Ruota superiore

Guasti

9.4 Pulizia e lubrificazione

Rimuovere regolarmente dall'interno della macchina i depositi di segatura con un aspirapolvere ed eliminare i residui di resina dalle superfici delle ruote. I cuscinetti della ruota sono chiusi a tenuta e non devono essere lubrificati.

Lubrificare le parti seguenti:

- Regolazione - Tensione della lama
- Ingranaggio - Dispositivo di protezione regolabile in altezza

- Inclinazione piano

Controllare regolarmente che le superfici delle ruote siano pulite, in particolare dopo aver tagliato materiali resinosi o pannelli di truciolato. Pulire le superfici di rotolamento solamente quando la macchina è spenta e fare attenzione che queste non vengano danneggiate.

9.4.1 Regolazione - Tensione della lama

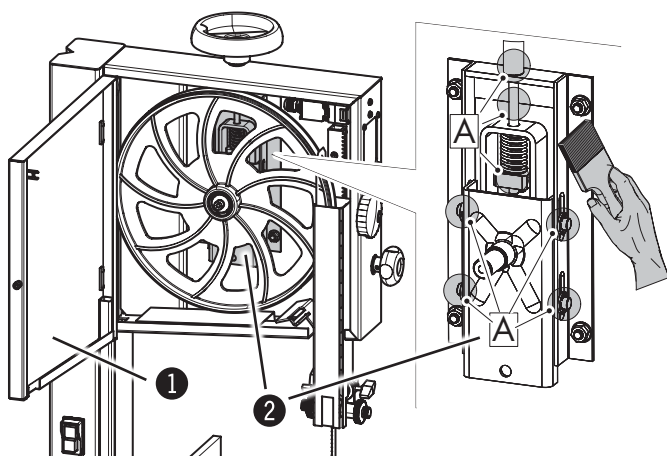


Fig. 9-4: Regolazione - Tensione della lama

1. Prima dell'inizio dei lavori, la macchina deve essere spenta ed assicurata contro il riavvio.
2. Aprire il coperchio della ruota
Smontaggio della lama Si veda il capitolo: Cambio/tesatura della lama
3. Sulle posizioni A:
Lubrificare nuovamente con normale grasso per macchine.
4. girare completamente verso il basso il volantino per la tensione del nastro e poi nuovamente verso l'alto.
5. Montare la lama

- ① Copertura della ruota
- ② Regolazione - Tensione della lama
- ③ Volantino per la tensione del nastro

9.4.2 Ingranaggio - Dispositivo di protezione regolabile in altezza

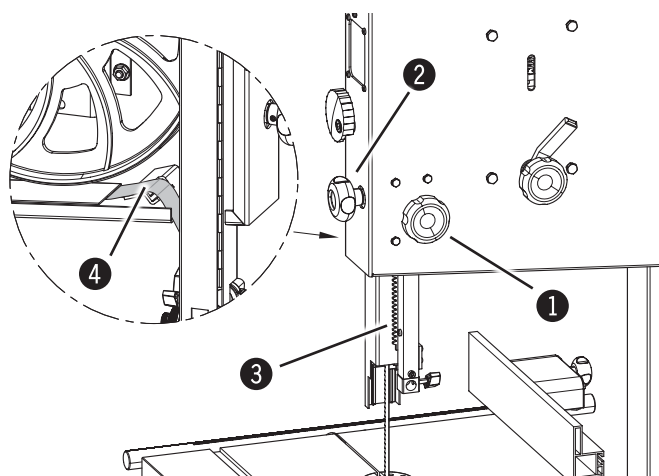


Fig. 9-5: Regolazione - Tensione della lama

1. Prima dell'inizio dei lavori, la macchina deve essere spenta ed assicurata contro il riavvio.
2. Allentare la vite di bloccaggio. Aprire il coperchio della ruota.
Girare completamente verso il basso la regolazione dell'altezza della guida del nastro (direzione piano di lavoro).
3. Dopo la pulitura la cremagliera deve essere ricoperta con uno strato leggero di grasso spruzzato. Pulire la lamiera di protezione e bagnare con uno strato leggero di grasso per la macchina.
4. Girare nuovamente e completamente verso l'alto la regolazione in altezza della guida nastro.
5. Chiudere la porta. Serrare la vite di bloccaggio.

- ① Vite di bloccaggio
- ② Regolazione altezza della guida della lama
- ③ cremagliera
- ④ Lamiera di protezione

Guasti

9.4.3 Inclinazione piano

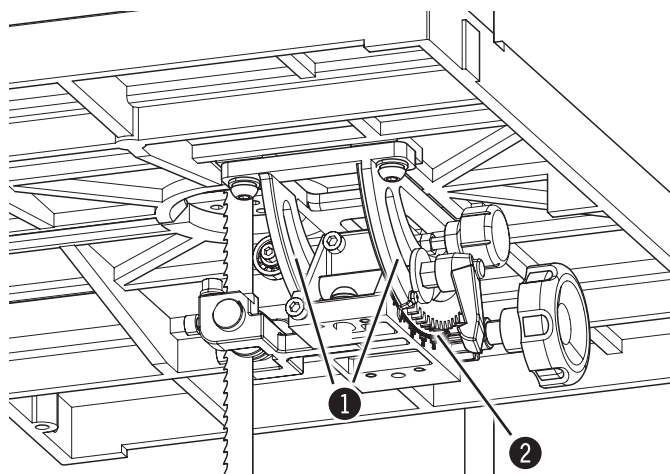


Fig. 9-6: Inclinazione piano

1. Prima dell'inizio dei lavori, la macchina deve essere spenta ed assicurata contro il riavvio.
2. Lubrificare le guide e il cambio con normale grasso per macchina. Verificare il funzionamento.

- ① Guida
- ② Ingranaggio

9.5 Direzione di taglio e parallelismo

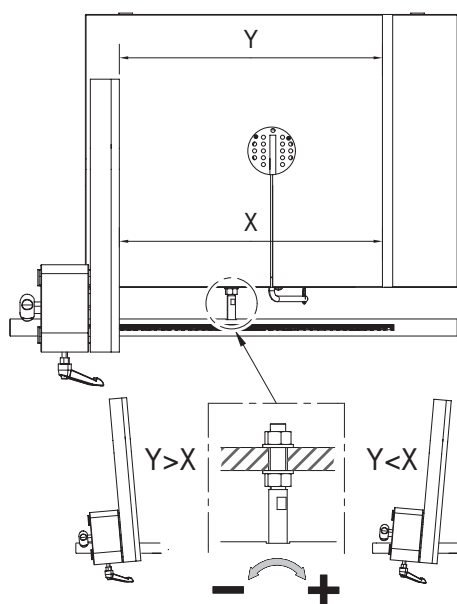


Fig. 9-7: Direzione di taglio e parallelismo

Qualora, con l'aiuto della guida longitudinale, il taglio non sia parallelo, ciò può essere dovuto ad una delle cause di seguito riportate:

- Affilatura o passo della lama errati
- Tensione insufficiente della lama
- Regolazione errata della guida longitudinale rispetto alla lama.

Regolare la guida parallela - Si veda il capitolo 7.2.4

Guasti

10 Guasti

10.1 Disposizioni di sicurezza



Attenzione! Pericolo di lesioni! L'eliminazione impropria dei guasti può portare a gravi danni a persone o cose. Pertanto, tali lavori dovranno essere eseguiti esclusivamente da personale autorizzato, formato e con grande dimestichezza della macchina, osservando tutte le disposizioni di sicurezza.



Attenzione! Pericolo causato da corrente elettrica! I lavori sugli impianti elettrici dovranno essere svolti esclusivamente da personale specializzato qualificato e nell'osservanza delle disposizioni di sicurezza.

10.2 Comportamento in caso di guasti

In linea di massima, trova applicazione:

- In caso di anomalie che possono rappresentare un pericolo diretto per le persone, le cose o la sicurezza di funzionamento, fermare immediatamente la macchina utilizzando il tasto per l'arresto di emergenza.
- Inoltre, staccare immediatamente la macchina dall'alimentazione elettrica e assicurarla contro il riavvio.
- Provvedere a notificare subito i guasti ai responsabili presenti sul luogo di utilizzo.
- Il personale specializzato provvederà a stabilire la tipologia e l'entità del guasto, ad accertarne la causa e a rimuoverlo.

10.3 Comportamento in seguito all'eliminazione dei guasti



Attenzione! Pericolo di lesioni!

Prima di mettere nuovamente in funzione la macchina, verificare che:

- i guasti e le relative cause siano state correttamente eliminate,
- tutti i dispositivi di sicurezza siano stati montati in base alle disposizioni e siano perfettamente funzionanti sia sotto l'aspetto tecnico che funzionale,
- eventuali persone non si trovino nel raggio d'azione della macchina.

Guasti

10.4 Guasti, cause e rimedi

Guasto/anomalia	Cause e soluzioni
La macchina non si accende	Il finecorsa di sicurezza interrompe il circuito elettrico ⇒ controllare che le porte laterali siano chiuse correttamente
	Tasto per arresto di emergenza azionato ⇒ Sbloccare il tasto per l'arresto di emergenza
Rumore stridente all'avvio	La tensione è insufficiente (Cinghia di trasmissione) ⇒ Tenditura della cinghia di trasmissione
I tagli non sono dritti	Controllare l'affilatezza e il passo dei denti della lama
	Controllare la fuga della guida longitudinale
La lama presenta delle fenditure alla base dei singoli denti	Affilatura errata e surriscaldamento costante; in caso contrario, allacciamento errato della lama
	Spessore della lama troppo elevato in relazione al diametro della ruota
	Superfici di rotolamento della ruota difettose oppure sporche
	Ruote fuori allineamento Contattare il servizio clienti
La lama si rompe sulla parte posteriore	Velocità o potenza di alimentazione troppo elevate durante il taglio
	Saldatura scadente ⇒ Cambio della lama
	Il rullo posteriore di appoggio della guida della lama è difettoso
La macchina si arresta con la lama incastrata nel pezzo	Spegnere immediatamente la macchina. Allargare la fenditura formatasi con il taglio con l'aiuto di un cuneo e rimuovere il pezzo. Prima di mettere nuovamente in funzione la macchina, controllare lo stato e la posizione della lama sulle ruote.
La lama si muove in avanti e indietro	La lama non è allineata alla saldatura ⇒ Cambio della lama
La lama scivola all'indietro all'inizio del taglio	La lama non è affilata o non idonea al materiale che deve essere lavorato, oppure la superficie della ruota è danneggiata

Hammer®

FELDER KG

KR-Felder-Straße 1, 6060 Hall in Tirol, AUSTRIA



+43 (0) 5223 / 58 50 0



+43 (0) 5223 / 56 13 0

info@felder-group.com

www.felder-group.com