

Download your local language



CZ DA DE EN ES LV
FR HU IT NL PL PT
RO RU SV FI SE

<http://fg.am/ba-manuals>



Hammer®

Kezelési utasítás

GER = eredeti útmutató

Egyéb nyelvek = az eredeti üzemeltetési útmutató fordítása

Szalagfűrészgép N2-35



**Őrizze meg gondosan az üzemeltetési útmutatót a jövőbeni
használat érdekében!**

! **Figyelem!**: A gép megérkezésekor azonnal vizsgálja át a gépet! A szállítás során bekövetkezett sérülésekről vagy hiányzó alkatrészekről azonnal nyújtson be írásos kárbejelentőt a szállítványozónak, és állítson ki kár-felvételi jegyzőkönyvet. Értesítse azonnal a beszállítót is (FELDER)!

! A gép üzembehelyezést megelőzően Önnek és munkatársainak kötelező az üzemeltetési utasítást, a gépkönyvet gondosan átolvasni. Tegyék ezt olyan alaposan, hogy meg is értsék annak tartalmát. Ez az Ön és dolgozóinak biztonságát szolgálja. Az üzemeltetési útmutatót gondosan őrizze meg, mivel ez a géphez tartozik! Tárolja az üzemeltetési útmutatót a gép üzemeltetésének helyszínén. Annak érdekében, hogy aki a gépen dolgozik, az szükség esetén hozzáférhessen és hogy a javítás illetve karbantartás során elérhető legyen a gépkönyv.

HAMMER | A FELDER CSOPORT egyik terméke!

FELDER KG

KR-Felder-Straße 1, 6060 Hall in Tirol, AUSTRIA



+43 (0) 5223 / 58 50 0



+43 (0) 5223 / 56 13 0

info@felder-group.com

www.felder-group.com

Tartalomjegyzék

1	Általános tudnivalók.....	6
1.1	Jelmagyarázat.....	6
1.2	Információk az üzemeltetési útmutatóhoz.....	6
1.3	Szerzői jogvédelem.....	6
1.4	Szavatosság.....	7
1.5	Garancia-nyilatkozat.....	7
1.6	Alkatrészek.....	7
1.7	Ártalmatlanítás.....	7
2	Biztonság.....	8
2.1	Rendeltetésszerű használat.....	8
2.2	Az üzemeltetési útmutató tartalma.....	8
2.3	Módosítások és átalakítások a gépen.....	9
2.4	Az üzemeltető felelőssége.....	9
2.5	A személyzettel szembeni követelmények.....	9
2.6	Munkabiztonság.....	9
2.7	Egyéni védőfelszerelés.....	10
2.8	A gép által előidézett veszélyek.....	10
2.9	További veszélyforrások.....	11
2.10	Előre látható helytelen alkalmazás.....	11
3	Megfelelőségi tanúsítvány.....	12
4	Műszaki adatok.....	14
4.1	Méret és súly.....	14
4.2	Üzemeltetési és tárolási feltételek.....	15
4.3	Elektromos bekötés.....	15
4.4	elszívóberendezés.....	15
4.5	Zajkibocsátás.....	16
5	Konstrukció.....	18
5.1	Áttekintés.....	18
5.2	Típustábla.....	19
5.3	Biztonsági végálláskapcsoló.....	19
5.4	Automatikus fékberendezés.....	19
6	Szállítás, csomagolás és raktározás.....	20
6.1	Biztonsági utasítások.....	20
6.2	Szállítmányellenőrzés.....	20
6.3	Csomagolás.....	20
6.4	Raktározás.....	21
6.5	Szállítás.....	21
6.5.1	Szállítási biztosítása.....	21
6.5.2	Szállítás daruval.....	22
6.5.3	Szállítás mozgatóberendezéssel.....	22

Tartalomjegyzék

7 Felállítás és telepítés	24
7.1 Biztonsági utasítások.....	24
7.2 Beüzemelés	24
7.2.1 A gépváz felszerelése (Opció)	25
7.2.2 Szereljük fel a szalagfűrész a gépvázra.....	26
7.2.3 A munkaasztal összeszerelése / Körfűrész.....	27
7.2.4 Szerelés - Párhuzamütköző	28
7.2.5 A gép felállítása és színtezése	29
7.3 Elektromos bekötés	30
8 Kezelés	32
8.1 Biztonsági utasítások.....	32
8.2 A fűrészszalag kiválasztása és karbantartása	33
8.3 Fűrészlapcsere, -feszítés.....	34
8.3.1 Beállítás - a fűrészlap futása / alsó fűrészkerék	35
8.4 Az asztal döntése.....	36
8.5 A szalagvezető beállítása.....	36
8.5.1 függőlegesen állítható védőberendezés	36
8.5.2 Szalagvezető - fönt	37
8.5.3 Szalagvezető - lent (Opció)	38
8.6 Bekapcsolás / Kikapcsolás	39
8.7 Műveletek.....	39
8.7.1 Hosszanti vágás előrajzolt vonalon.....	39
8.7.2 Hengeres munkadarab keresztirányú vágása	40
8.7.3 Élére állított munkadarab vágása	40
8.7.4 Keskeny vagy vékony munkadarab hosszanti vágása vonalzóval	40
8.7.5 Szögbevágás	41
8.7.6 Kör vágása	41
8.7.7 Szögletes munkadarab átlós vágása.....	41
9 Karbantartás	42
9.1 Biztonsági utasítások.....	42
9.2 Hajtószíjak utánfeszítése/cseréje	42
9.3 felső fűrészkerék - cserélje ki	43
9.4 Tisztítás és kenés	44
9.4.1 Átállítás - fűrészszalag feszítése	44
9.4.2 hajtómű - függőlegesen állítható védőberendezés	44
9.4.3 Asztaldöntő.....	45
9.5 Vágási irány és párhuzamosság	45
10 Üzemzavarok/meghibásodások.....	46
10.1 Biztonsági utasítások.....	46
10.2 Mit tegyünk üzemzavar esetén	46
10.3 Mit tegyünk az üzemzavar elhárítása után	46
10.4 Hibák, okok, elhárítás	47

Általános tudnivalók

1 Általános tudnivalók

1.1 Jelmagyarázat

A fontos biztonságtechnikai utasítások a kezelési útmutatóban szimbólumokkal vannak jelölve. A megadott munkabiztonsági előírásokat szigorúan be

kell tartani és követni kell. Ezekben az esetekben legyen különösen óvatos annak érdekében, hogy a baleseteket, sérüléseket, károkat elkerülhesse.



Figyelem! Baleset- és életveszély!

Ez a jel olyan utasításokat jelöl, amelyek figyelmen kívül hagyása esetén egészségkárosodás, sérülés, marandó sérülés vagy akár halál is bekövetkezhet.



Figyelem! Áram általi veszély!

Ez a jel az áram általi veszélyes helyzetekre hívja fel a figyelmet. A biztonsági utasítások figyelmen kívül hagyása sérülésekhez, halálhoz vezethet. Az itt végzendő javításokat csak az arra kiképzett szakember végezheti el.



Figyelem! Anyagi kár!

Ez a jel olyan utasításokat jelöl, amelyek figyelmen kívül hagyása a gép károsodásához, hibás üzeméhez, illetve tönkremeneteléhez vezethet.



Figyelmeztetés:

Ez a jel olyan tippekre, információra utal, amelyeket a gép hatékony és hibamentes üzemeltetéséhez szem előtt kell tartani.

1.2 Információk az üzemeltetési útmutatóhoz

Ez az üzemeltetési útmutató leírja a gép biztonságos és szakszerű kezelését. A megadott biztonsági utasításokat és útmutatásokat, valamint a munkaterületre érvényes helyi balesetmegelőzési előírásokat, az általános munkavédelmi előírásokat be kell tartani.

A gépen történő mindenféle munkavégzés megkezdése előtt alaposan olvassa el az üzemeltetési útmutatót,

különösképpen a Biztonság című fejezetet és a mindenkori biztonsági utasításokat. Az olvasottakat meg is kell érteni. Az üzemeltetési útmutató a gép része. Kérjük a gép közvetlen közelében és mindenkor hozzáférhetően tárolni. A gép értékesítésekor az üzemeltetési útmutatót is oda kell adni.

1.3 Szerzői jogvédelem

A gépkönyvet bizalmasan kell kezelni. Kizárólag a gép tulajdonosát és annak kezelőjét illeti. Valamennyi tartalmi adat, szöveg, ábra, kép és egyéb adat szerzői és további ipari jogvédelem alatt áll. Ezek visszaélészerű hasznosítása büntetendő.

E dokumentum harmadik személynek történő továbbadása, bármilyen módon és formában történő sokszorosítása kivonatos formában is, valamint hasznosítása, illetve a tartalom közzlése a gyár írásos engedélye nélkül nem engedélyezett.

Az előírásokba ütköző cselekmény kártérítést von maga után. A további követeléseket fenntartjuk. Az ipari jogvédelem gyakorlására minden jogot fenntartunk.

Általános tudnivalók

1.4 Szavatosság

Az üzemeltetési útmutató adatait és útmutatásait az érvényes előírások figyelembevételével, a technika jelenlegi állásának megfelelően ill. sokéves tapasztalatunk alapján állítottuk össze. A gépen és a géppel történő mindenféle munkavégzés előtt gondosan olvassa át ezt az üzemeltetési útmutatót! Azokért a károkért és sérülésekért, amelyek az üzemeltetési útmutató figyelmen kívül hagyásából erednek, a gyártó nem vállal felelősséget. A szöveges adatok és az ábrák nem feltétlenül egyeznek meg a leszállított géppel.

Az ábrák illetve grafikák nem 1:1 méretarányban értendők. A ténylegesen leszállított termék eltérhet a gépkönyvben leírtaktól ill. az ott feltüntetett ábráktól. A leszállított gép tartalmazhat opcionális kiegészítőket, kellekeket. A gyártó fenntartja magának a jogot a műszaki módosításokra ill. arra, hogy a technika legújabb vívmányait alkalmazza. Kérdések esetén kérjük, forduljon a gyártóhoz. Fenntartjuk a jogot a termékeken történő technikai változtatásokra a használati tulajdonságok javítása és a továbbfejlesztés keretein belül.

1.5 Garancia-nyilatkozat

A garanciális idő a nemzeti előírásokhoz alkalmazkodik és a www.felder-group.com alatt megtekinthető ill. onnan letölthető.

1.6 Alkatrészek



Figyelem! Anyagi kár!

Rossz vagy sérült alkatrészek használata károsodáshoz, a gép meghibásodásához vagy teljes leállításához vezethet.

Ha olyan alkatrészt használ a géphez, amelyet a gyártó nem hagyott jóvá, elveszítheti az összes olyan követelését, amely a garanciára, szervizre, jótállásra illetve a kárpótlásra vonatkozik a gyártóval, annak megbízottjával,

kereskedőjével vagy képviselőjével szemben. Csak eredeti gyári alkatrészeket használjon.



Figyelmeztetés: Az engedélyezett eredeti alkatrészek listáját egy külön alkatrészkatalógusban találja. Ezt a katalógust a géppel együtt szállítjuk.

1.7 Ártalmatlanítás



Figyelem! Az elektromos alkatrészeket, kenő- és más segédanyagokat veszélyes hulladékként kell kezelni, ezeket csak az arra kijelölt üzemek semmisíthetik meg!

Ha a gépet élettartamának lejártá után leselejtezi, úgy minden alkatrészt anyagosztályonként kell osztályozni, hogy lehetővé tegyék a későbbi újrahasznosítást és a szelektív hulladékgyűjtést. Az egész géptest acélból készült, így problémamentesen feldolgozható. Továbbá ez az anyag könnyen felhasználható és nem jelent

megterhelést a környezetre és a személyek biztonságára nézve. Az újrafeldolgozás során a nemzetközi normákat, és a célországban meglévő normákat, továbbá az összes idevágó környezetvédelmi normát szem előtt kell tartani.

Biztonság

2 Biztonság

A gépet a gyártó a fejlesztés és a gyártás időpontjában érvényben lévő előírások alapján gyártja, figyelembe véve a technika ekkori állását, és a gép a fentiek alapján üzembiztosnak tekinthető.

Ennek ellenére előfordulhatnak veszélyhelyzetek a gépnél, ha a gépet nem az arra szakszerűen képzett személyzet kezeli, ill. ha a gépet szakszerűtlenül vagy nem rendeltetésszerűen kezelik. A biztonságról szóló fejezet áttekintést ad a személyzet számára optimális védelmet

nyújtó minden fontos biztonsági szempontról, valamint a gép biztonságos és zavarmentes üzemeltetéséről. A jelen kezelési útmutató következő fejezetei tartalmaznak továbbá a veszélyhelyzetek elkerülését szolgáló, szimbólumokkal jelölt biztonsági előírásokat. Ezen kívül a gépen piktogramok táblák, címkék, feliratok valamint egyéb jelzések találhatóak. Ezeket nem szabad eltávolítani, és jól olvasható állapotban kell lenniük.

2.1 Rendeltetésszerű használat



Figyelem! Anyagi kár!

Más anyagok – mint a fa – megmunkálásához a gyártó írásos engedélye szükséges. A munkabiztonság csak a gép rendeltetésszerű használata mellett biztosított.

A jelen üzemeltetési, kezelési utasításban felsorolt gépek kizárólag fa és hasonlóan forgácsolható anyagok megmunkálására szolgálnak.

Ehhez tartoznak az összes fa alapanyagú táblafajták (pl.: forgácslap, OSB lapok, MDF, Rétegelt lemezek stb.) akkor is ha ezek műanyag vagy lágyműanyag lamináttal vagy éllezárással rendelkeznek. További anyagok, Karton, parafa, csont és minden alaktartó műanyag (hőre keményedő, hőre lágyló műanyagok), amennyiben ezek forgácsolása során semmilyen rizikó nem áll fenn. Por, forgács vagy hőtartó maradványanyagok.

Ezen információk az adott biztonsági adatlapról beszerezhetőek.

Rendeltetésszerű használatnak számít az üzemeltetési feltételeknek, valamint a jelen kezelési útmutató adatainak és utasításainak megfelelő betartása.

A gép csak eredeti kiegészítőivel valamint gyári alkatrészeivel üzemeltethető.



Figyelem! A gépnek minden, a rendeltetésszerű használatot meghaladó, vagy attól eltérő használata tilos és nem rendeltetésszerűnek minősül. A gyártóval, vagy annak megbízottjával szemben támasztott, a gép nem rendeltetésszerű használatából származó károk következtében felmerülő bármilyen igény kizárt. A nem rendeltetésszerű használatból eredő károkért kizárólagosan a felhasználó felel.

2.2 Az üzemeltetési útmutató tartalma

Minden olyan személy, aki a gépen vagy a géppel munkát fog végezni, köteles elolvasni és megérteni az üzemeltetési útmutatót a gépen történő munka megkezdése előtt. Ez abban az esetben is érvényes, ha az érintett személy előzőleg már dolgozott ilyen vagy hasonló gépen, vagy ha a gyártó kiképezte.

Az üzemeltetési útmutató tartalmának megismerése az

előfeltétele annak, hogy a kezelő személyzetet megóvják a veszélytől, elkerüljék a hibás munkavégzést, ezáltal a gépet biztonságosan, valamint zavarmentesen használják. Az üzemeltetőnek ajánlatos meggyőződnie arról, hogy a géppel dolgozók tudomásul vették az üzemeltetési útmutató tartalmát. Ajánlatos ennek kimutatható igazolása is.

Biztonság

2.3 Módosítások és átalakítások a gépen

A gép optimális teljesítményének és a vészhelyzetek elkerülésének érdekében a gyártó kifejezett írásbeli engedélye nélkül tilos a gépen bármilyen módosítást, rá- és átépítést végezni.

A gépen található valamennyi piktogram, tábla, felirat

eltávolítása tilos; jól olvasható állapotukról gondoskodni kell. A sérült, nem jól olvasható piktogramokat, táblákat, feliratokat haladéktalanul ki kell cserélni.

2.4 Az üzemeltető felelőssége

Ezt az üzemeltetési útmutatót a gép közvetlen közelében kell tárolni. A gépen dolgozók számára mindenkor legyen hozzáférhető. A gépet csak műszakilag tökéletes, üzembiztos állapotban szabad üzemeltetni. A gépet minden indítás előtt – szemrevételezéssel – át kell vizsgálni. A kezelési utasítás előírásait maradéktalanul be kell tartani.

Az itt lejegyzett előírásokon kívül az adott ország munkabiztonsági, munkavédelmi, valamint környezetvédelmi előírásait is be kell tartani.

Az üzemeltető és az általa felhatalmazott személyzet felel a gép zavartalan működéséért ill. a gép telepítésével, kezelésével, karbantartásával és tisztításával kapcsolatos felelősségi körök egyértelmű meghatározásáért. A gépet, szerszámokat, valamint kiegészítőket a gyerekek elől gondosan el kell zárni, vagy számukra elérhetetlen helyre kell elhelyezni.

2.5 A személyzettel szembeni követelmények

A gépen csak szakképzett vagy betanított munkás dolgozhat. A személyzetnek a gép funkcióiról és a kezelése során fellépő veszélyekről oktatásban kell részesülnie. Szakszemélyzetnek minősül, aki szakmai képzése, ismeretei, tapasztalata és az idevágó rendelkezések ismerete alapján a rá bízott munkát képes megítélni és a veszélyeket felismerni. Amennyiben ezen ismeretekkel nem rendelkezik, tovább kell képezni. Azt, hogy ki jogosult illetve illetékes a gép kezelésére, szerelésére, üzemeltetésére, karbantartására világossá kell tenni és később is be kell tartani. A gépen, illetve annak környezetében csak olyan személy tevékenykedhet, akitől elvárható, hogy a munkáját megbízhatóan végezze. Tilos olyan munkaműveletet végezni, amellyel akár a gépen dolgozó

személy biztonságát, akár a környezetet, akár a gépet veszélyeztethetnék. Tilos olyan személynek a gépen munkát végezni, aki kábítószer illetve alkohol befolyása alatt áll, esetleg olyan gyógyszert szed, ami csökkenti a reakcióképességét. A gépen dolgozó személy kiválasztása során legyenek figyelemmel a szakmaspecifikus előírásokra, ill. az életkorra. A gép üzemeltetője gondoskodik arról, hogy a gépet csak biztonságos távolsáig közelítsék meg olyanok, akik nem jogosultak a gép használatára vagy javítására. A kezelőszemélyzet azonnal köteles jelenteni az üzemeltető felé minden olyan, a gépen történő változást, amely a gép biztonságát befolyásolja.

2.6 Munkabiztonság

Az üzemeltetési útmutatóban található biztonsági útmutatások betartása lehetővé teszi a gépen vagy a géppel végzett munka közben a személyi sérülések vagy anyagi károk elkerülését. Ha nem tartják be ezeket az útmutatásokat, akkor az személyi sérüléshez, a gép meghibásodásához, rosszabb esetben annak tönkremeneteléhez vezethet. Ha nem tartják be az ebben az üzemeltetési

utasításban felsorolt biztonsági előírásokat és útmutatásokat, valamint a munkavégzés helyén érvényes balesetvédelmi előírásokat továbbá az általános biztonságtechnikai rendeleteket, akkor a gyártóval szembeni bárminemű jótállásra ill. kártérítésre vonatkozó igényüket a gyártó vagy annak megbízottja el fogja utasítani.

Biztonság

2.7 Egyéni védőfelszerelés

A gépen illetve a géppel történő munkavégzés során az alábbi tilalmakat kell figyelembe venni:



A gépet hosszú hajjal tilos hajháló nélkül kezelni!



Kesztyű használata tilos!

A géppel való munkavégzés során az alábbiakat kell viselnie:



Munkavédelmi ruházat

Testre simuló munkaruházat (csekély szakítószilárdságú, nem bő ujjú; gyűrűt, egyéb ékszert nem szabad viselni, stb).



Biztonsági cipő

Védelem a leeső nehéz tárgyakkal, valamint a nem csúszásbiztos talajon történő megcsúszással szemben



Fülvédő

A halláskárosodás megelőzésére.



Védőszemüveg

Védőszemüveg viselése kötelező.

2.8 A gép által előidézett veszélyek

- i** **Figyelmeztetés: A megmunkálás során előfordulhat, hogy olyan szikra képződik, ami képes meggyújtani a környezetünkben lévő gyúlékony anyagot.**
A munkadarabot gondosan vizsgálja át, hogy tartalmaz-e olyan idegen anyagokat, amik a megmunkálást hátrányosan befolyásolhatják (pl. csavar, szög)

A gépet veszélyanalízisnek vetették alá. Az erre épülő konstrukció és a gép kivitele megfelel a technika jelenlegi állásának.

Rendeltetésszerű használat esetén a gép üzembiztos.

Ennek ellenére fennáll egy bizonyos maradék kockázat!

A gép magasabb feszültségen üzemel.



Figyelem! Áram általi veszély!

Az elektromos energia okozhatja a legsúlyosabb sérüléseket. A gép egyes alkatóelemei szigetelésének sérülése esetén az elektromos áram életveszélyt okozhat.

- A gépet karbantartás, javítás, tisztítás előtt áramtalanítani kell és biztosítani kell a bekapcsolás ellen.
- A gépet az elektromos egységek bármilyen javításakor áramtalanítani kell.
- Egy védőberendezést sem szabad eltávolítani, vagy változtatások miatt üzemen kívül helyezni.

Biztonság

2.9 További veszélyforrások



Figyelem! Sérülésveszély!

A gépen történő munkavégzés során a biztonsági előírások betartása ellenére is fennállnak a következő kockázatok:

Általános biztonsági tudnivalók:

- Éles szerszám okozta balesetveszély, különösen szerszámcsereénél.
- Sérülést okozhatnak azok a munkadarabok vagy munkadarab-részek, melyek a megmunkálás során elrepülnek (pl. ágak, vágási hulladékok).
- Visszacsapódó munkadarab okozta sérülésveszély.
- Zajterhelés általi halláskárosodás.
- Porterhelésből eredő egészségi kockázat, mindenekelőtt keményfa megmunkálásakor.
- Veszélyhelyzetet okozhat: ütközés, elakadás, törés, vágás, leszakadás, fennakadás, torlódás stb.

2.10 Előre látható helytelen alkalmazás



Figyelmeztetés:

A felhozott példák arra szolgálnak, hogy fölhívják a figyelmet a veszélyhelyzetekre. A felsoroltaknak a listája nem teljes körű. Az említett példák nem használhatóak fül jogi hivatkozásként.

Ez az információ arra ad lehetőséget a felhasználónak, hogy jobban behatárolja a veszélyeztetést és a kockázatot.

Általános biztonsági tudnivalók:

- Figyelmen kívül hagyni az üzemeltetési utasítást.
- Nem szabad a gépet üzemeltetni, ha hiányos (nem teljes) a használati útmutató ill. ha az üzemeltetési (kezelési) utasítást nem annak az országnak a nyelvén írták, ahol azt üzembe kívánják helyezni.
- A munkafelületen nem szabad sem szerszámot, sem egyéb más tárgyat tárolni.
A szabadon, szanaszét heverő alkatrészek és szerszámok veszélyforrást jelentenek!
- Nem szabad olyan szerszámrendszert alkalmazni, melynek a használatát nem vette gyártó figyelembe az alkalmazandó anyagoknál és az adott gépnek az esetében.
Csak megengedett (engedélyezett) szerszámokat feszítsen be a gépbe.
- Nem engedélyezett módosított modulrendszernek és megváltoztatott szerszámnak a használata.
A gyártó eredeti szerszámait alkalmazza
- Tilos beépíteni ill. beszerelni olyan pótalkatrészt, kiegészítőt, kelléket, felszereltséget, erőforrást alkalmazni, melyet a gyártó előzőleg nem hagyott jóvá.
Csak eredeti gyári alkatrészeket használjon.
- Módosítások és átalakítások a gépen.
- Áthidalni vagy megváltoztatni az elektromos kapcsoló készüléket, az érintésvédelmi relét.

Üzem közben:

- Nagy és nehéz munkadaraboknak a megmunkálása.
- Segédeszköz nélkül nem szabad nagyon kis méretű munkadarabokat megmunkálni.
Gondoskodjon megmunkálási segédeszközökről: Lásd >Kezelés<
- Nem szabad olyan anyagokat megmunkálni, melyek arra nem megfelelőek. Pl. acél, stb.
- Nem rögzített ill. kellőképpen nem rögzített munkadaraboknak a megmunkálása.
- Nem szabad megmunkálni munkadarabokat úgy, hogy azonos a szerszámnak a forgásiránya és a munkadarabnak az előtölása.
(Az előtölő készülék megfelel a szerszám forgásirányának.)
- Nem szabad munkát végezni a gépen, anélkül, hogy használná az előírt védőberendezéseket.
Ellenőrizze, hogy minden védelmi berendezés rendeltetésszerűen van-e felszerelve.
- Olyan tudatosan végzett tevékenység, ami nem megengedett. A gépnek üzem közben történő könnyelmű kezelése és gondatlan munka.

Bármely karbantartási munka az aggregátoknál:

- Ha a szervizmunkát olyan személy végzi, akit erre nem képeztek ki, ill. ha erre a tevékenységre neki nincs jogosultsága.
- Figyelmen kívül hagyni a karbantartásra vonatkozó előírásokat.
Lásd >Karbantartás - Karbantartási terv<
- Figyelmen kívül hagyni a kopásra utaló jeleket és az elhasználódást ábrázoló nyomokat.

Megfelelőségi tanúsítvány

3 Megfelelőségi tanúsítvány



EG-Megfelelőségi tanúsítvány
a gépekről szóló 2006/42/EG

Ezennel kijelentjük, hogy a következőkben megnevezett gép, az általunk forgalomba hozott kivitelben, mind szerkezetét, mind kialakítását tekintve megfelel az EK gépekre vonatkozó irányelveiben foglalt alapvető biztonsági és egészségügyi követelményeknek. (ld. táblázat).

Gyártó:	Felder KG KR-Felder-Straße 1, 6060 Hall in Tirol, AUSTRIA
A termék megnevezése:	Szalagfűrészgép
Gyártmány:	HAMMER
Típusmegjelölés:	N2-35
A következő EK-irányelvek kerültek alkalmazásra:	2006/42/EC
A következő harmonizált szabványokat alkalmaztuk:	EN ISO 19085-1:2021 EN ISO 19085-16:2021

Ez az EK-megfelelőségi tanúsítvány csak akkor érvényes, ha ellátták a gépet CE jelöléssel.

A fenti nyilatkozat azonnal érvényét veszíti, ha Ön olyan módosítást, átalakítást hajt végre a gépen, melyet a gyártóval előzőleg nem egyeztetett.

Az alábbi leírás aláírója meghatalmazott a technikai dokumentáció összeállítására.

Hall in Tirol, 21.01.2026

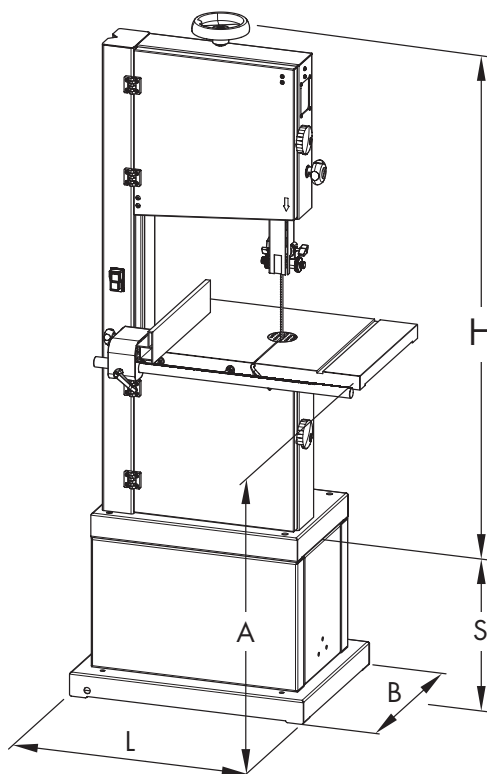
Prof. h.c. Ing. Johann Georg Felder
CEO FELDER KG
KR-Felder-Straße 1, 6060 Hall in Tirol, AUSTRIA

Megfelelőségi tanúsítvány

Műszaki adatok

4 Műszaki adatok

4.1 Méret és súly



Ábra 4-1: Teljes méret

Gép	N2-35
Teljes méret	600 (L) x
	460 (B) x
	1310 (H) / 1700 mm (H+S)
	935 mm (A)
csomagolási méretek	1325 (L) x
	455 (B) x
	785 (H) mm
Nettó tömeg	100 kg

Szalagfűrész	N2-35
Vágásmagasság	235 mm
Vágásszélesség max.	340 mm
- -Párhuzamütköző	295 mm
A fűrészlap hossza	2630 mm
A fűrészlap szélessége	6-20 mm
A fűrészlap sebessége	15,5 m/sec
Tárcsa átmérője	350 mm
Az asztal méretei	400 x 548 mm
Asztaldöntő	-5° -től +45°

Műszaki adatok

4.2 Üzemeltetési és tárolási feltételek

Üzemeltetési/helyiség-hőmérséklet	+10 - +40 °C
Tárolási hőmérséklet	-10 - +50 °C

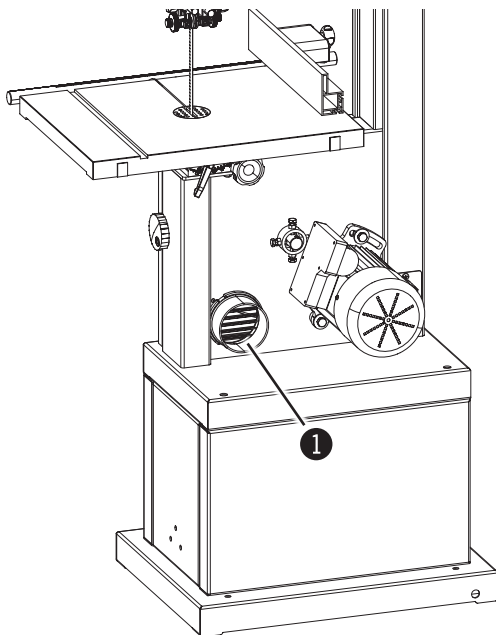
4.3 Elektromos bekötés

Gép	Váltóáramú motor	Háromfázisú váltakozóáramú motor
N2-35		
Motorfeszültség	1x 230 V	-
Motorfrekvencia	50/60 Hz	-
Motorteljesítmény S1	1,1 kW	-

*) S₀ = Terheléses és szakaszos üzemmód; 40% = relatív bekapcsolási időtartam

Hálózati feszültség a típustábla szerint	±10%
Biztosíték	12 A
csatlakozókábel (H07RN-F)	3x1,5 mm ²
Gyorskioldó-karakterisztika	C

4.4 elszívóberendezés



Ábra. 4-2: Csatlakozócsonk

① Csatlakozócsonk 100 mm

A gépet elszívóberendezésre kell csatlakoztatni. A csatlakozócsonk méretezését és elhelyezését az ábra tartalmazza.

A csatlakozási helyen mért légsebességnek - 12%-nál kisebb nedvességtartalmú anyagok esetén - legalább 20 m/s-nak kell lennie.

Nedvesebb (12% fölötti) anyagok esetén 25–28 m/s-ra kell növelni a légsebességet.

Csak olyan elszívőtömlőt szabad használni, amely a DIN 4102 B1 alapján nehezen gyulladó, és megfelel a mindenkor érvényes biztonsági előírásoknak.

elszívócsatlakozó-Ø	100 mm
Légsebesség	20 m/s
legkisebb szívónyomás	1138 Pa
Légmennyiség min.	565 m ³ /h

Műszaki adatok

4.5 Zajkibocsátás

A feltüntetett adatok kibocsátási értékek, tehát nem biztos, hogy megegyeznek a munkahelyre jellemző értékkel. Van ugyan összefüggés a kibocsátási és az összhatási értékek között, ebből azonban mégsem lehet megbízhatóan következtetni arra, hogy van-e szükség valamilyen pótlólagos biztonsági intézkedésre.

A pillanatnyilag a munkahelyen ténylegesen mérhető összhatás-szintet lényegesen befolyásolhatják a következő tényezők: a hatás tartama, a műhelytér sajátosságai, és egyéb, a szomszédos munkahelyekről érkező befolyások.

A munkahelyen megengedhető értékek országról országra is változhatnak. Ez a tájékoztatás mindenesetre felvérteti a felhasználót arra, hogy jobban felbecsülhesse a veszélyeztetés és a kockázat mértékét.

A fellépő hangkibocsátási értékek a hely függvényében és más specifikus feltételek miatt 4 dB (A) értékkel eltérhetnek a megadott értéktől.

i Figyelmeztetés:

A zajkibocsátás csökkentése érdekében használjon éles szerszámokat és megfelelő fordulatszámot.

Ne terhelje túl a gépet! A gép a megadott teljesítményterületen jobban és biztonságosabban dolgozik.

A fülvédő viselése alapvetően kötelező, de a szerszám megfelelő élezését nem pótolja.

Minden adat dB(A) mértékegységben, 4 dB(A) mérési bizonytalansággal.

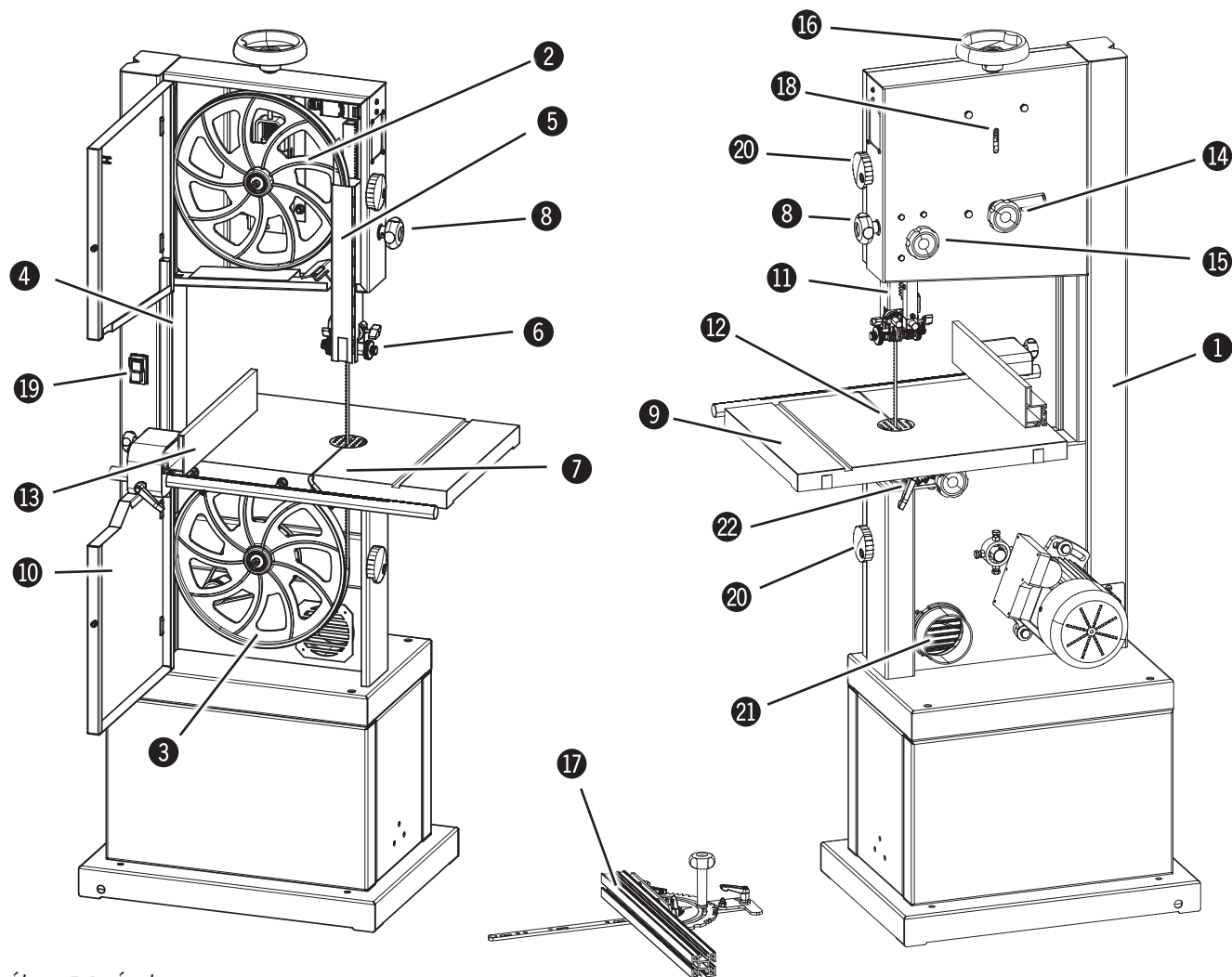
Típus	L Aeq	LW (A)	Lpc
N2-35	73,3 dB (A)	84,1 dB (A)	2,3 mW < 130 dB (A)

Műszaki adatok

Konstrukció

5 Konstrukció

5.1 Áttekintés

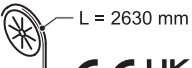




Ábra. 5-1: Áttekintés

- | | |
|---|---|
| ① gépállvány | ⑬ Hosszanti ütköző |
| ② felső fűrészkerék | ⑭ a fűrészlap futása - beállítókerék és szorítókarl |
| ③ alsó fűrészkerék | ⑮ szorítókerék - a szalagvezető magasságának állítása |
| ④ a fűrészlap felfutó része | ⑯ A szalagfeszítő kézikereke |
| ⑤ a fűrészlap lefutó része | ⑰ szögütköző (Tartozék) |
| ⑥ Felső fűrészszalag-vezető | ⑱ a fűrészlap-feszesség leolvasása |
| ⑦ alsó fűrészszalag-vezető (Opcióként) | ⑲ Be-/kikapcsoló |
| ⑧ a szalagvezető magasságának állítása | ⑳ szorítókerék - a fűrészkerék fedeléhez |
| ⑨ munkaasztal | ㉑ elszívócsöcszonk |
| ⑩ a fűrészkerék védőfedele | ㉒ Asztaldöntő (beállítókerék és szorítókar) |
| ⑪ függőlegesen állítható védőberendezés | |
| ⑫ Asztalbetét | |

Konstrukció

5.2 Típusábra

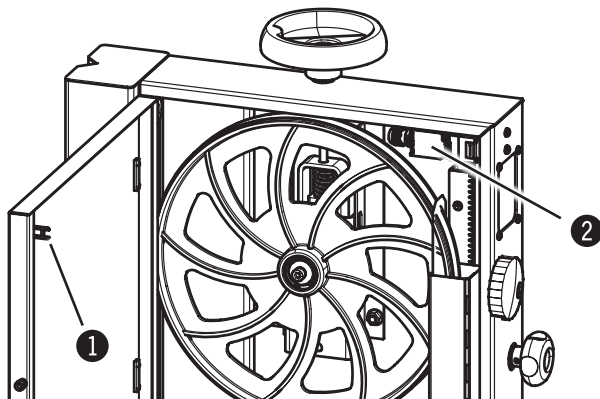
TYPE : N2-35		NR. :
BANDSÄGEMASCHINE		
Baujahr / year of constr. / annee de constr. : 2021		
V: 230	PH: 1	
KW: 1.1	HZ: 60	
RPM: 3400	A: 7.3	
ISOL-CLASS: F / IP54		15.5 m/s
		KR-Felder-Straße 1 6060 HALL in Tirol AUSTRIA Tel. +43 5223 58500 Fax +43 5223 56130
www.hammer-maschinen.at		

A típusábrán az alábbi adatok szerepelnek:

- A gyártó adatai
- Típusmegjelölés
- Gépszám
- Feszültség
- Fázis
- Frekvencia
- teljesítmény
- Áramerősség
- Gyártási év
- motoradatok

Ábra. 5-2: Típusábra

5.3 Biztonsági végálláskapcsoló



Ábra. 5-3: Reteszelés

A gép csak akkor jár, ha a reteszelés működteti a gépállvány belsejében lévő végálláskapcsolót.

- 1 Reteszelés
- 2 Végálláskapcsoló

5.4 Automatikus fékberendezés



Figyelem! Sérülésveszély!

Ha zavar merül föl az energiaellátásban, akkor kikapcsol az elektromos fék. Azaz nem lesz fékhatás, ha nem megfelelő az áramellátás. Ennek következtében a szerszámot a gép nem lesz képes 10 sec időtartamon belül megállítani.

A gép ebben az esetben fék nélkül futna!

Az Ön gépe automatikus fékberendezéssel van felszerelve. A gyárban minden szükséges beállítást elvégeztek.

Esetleges problémák ill. hibás működés esetén kérjük, forduljon a FELDER KG szervizéhez.

6 Szállítás, csomagolás és raktározás

6.1 Biztonsági utasítások

 **Figyelem! Anyagi kár!**
Szakszerűtlen szállítás során a gép meghibásodhat.

 **Figyelem! Sérülésveszély!**
A szállítás során ill. le- és felrakodáskor leeső alkatrészek sérülést okozhatnak.

Ezért mindig be kell tartani az alábbi biztonsági előírásokat:

- Soha ne mozgasson súlyokat emberek fölött.
- A gépet a legnagyobb odafigyeléssel és óvatossággal mozgassa.
- Kizárólag erre alkalmas és megfelelő teherbírású emelőeszközöket alkalmazzon.
- Semmilyen esetben sem szabad a gépet annak kiálló alkatrészeinél (pl. a tolóasztalnál) fogva megemelni.
- Szállításakor vegye figyelembbe a súlypontot (dőlésveszély)!
- Biztosítsa a gépet az oldalirányú lecsúszás ellen.
- A kötelet, gurtnit vagy más emelőszerkezeteket biztonsági kampóval kell ellátni.
- Szakadt vagy kidörzsölődött kötelet használni tilos.
- A kötelek és gurtnik nem lehetnek megcsomózva.
- A kötelek és gurtnik nem feküdhetnek fel az éles részekben.
- A szállítást a legkíméletesebben kell elvégezni! Ezzel elkerülhetők a szállítás során adódó károk.
- A mechanikus rázkódásokat igyekezzen elkerülni. Tengeren túli szállítás esetén a gépet szigetelten kell szállítani és páramentesítővel kell ellátni.

6.2 Szállítmányellenőrzés

Átvételkor ellenőrizze a szállítmány hiánytalanságát ill. sérülésmentességét.

Ha a szállítmány szemmel láthatólag sérült, akkor ne vegye át. Kisebb sérülés esetén a szállítmányt fenntartással vegye át. A szállítási dokumentumban rögzítse a kárt. A sérülés mibenlétét, mértékét a kísérő okmányokon


(szállítólevél, CMR stb.) minden esetben tüntesse fel. Nyújtsa be írásos reklamációt!

A nem azonnal látható sérülések észrevétele után rögtön reklamáljon, mivel a kárpótlási igények csak az érvényes reklamációs időn belül érvényesíthetők.

6.3 Csomagolás

Amennyiben nincs visszavételi megállapodás a csomagolást illetően, válassza szét az anyagokat fajta és nagyság szerint és intézkedjen további felhasználásukról vagy újrahasznosításukról.

 **Figyelem! A csomagolóanyagok megsemmisítése minden esetben környezetkímélően és a helyi környezetvédelmi előírásoknak megfelelően történjen. Adott esetben bizzon meg ezzel egy újrahasznosító céget.**

 **Figyelmeztetés: A környezetvédelem érdekében!**
A csomagolóanyagok értékes alapanyagok és sok esetben tovább használhatók vagy értelmesen feldolgozhatók és újrahasznosíthatók.

Szállítás, csomagolás és raktározás

6.4 Raktározás

A csomagokat a gép összeszereléséig ne bontsa ki, és a kívül feltüntetett felállítási és tárolási jelzéseknek megfelelően tárolja.

A csomagokat csak az alábbi feltételeknek megfelelően tárolja:

- Ne tartsa a szabadban.
- Biztosítsa a száraz, pormentes környezetet.
- Ne tegye ki agresszív anyagok hatásának.
- Ne tegye ki közvetlen napfénynek
- A mechanikus rázkódásokat igyekezzen elkerülni.
- Tárolási hőmérséklet: $-10 \dots +50$ °C.
- Max. páratartalom: 60 %.
- Kerülje a nagy hőingadozásokat (kondenzvíz képződik).
- A gép minden csupasz alkatrészét olajozza be (rozsdavédelem).
- Hosszabb tárolás (> 3 hónap) esetén a gép minden csupasz alkatrészét olajozza be (rozsdavédelem). Rendszeresen ellenőrizze minden alkatrész általános állapotát ill. a csomagolás épségét. Szükség esetén konzerválja újra a védendő alkatrészeket, gépelemeket.
- Nedves helyiségben történő tárolás esetén a gépet tömített csomagolással és korrózióvédelemmel kell ellátni (nedvességmegkötő).

6.5 Szállítás



Figyelem! Anyagi kár!

A gépet csak a mellékelt szállítási és szerelési útmutatóban megadottak szerint szállítsa!

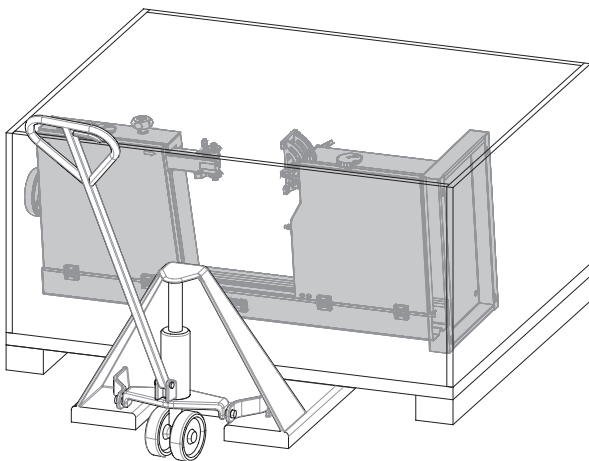
A gépet nem szabad a munkaasztalnál, a tolasztalnál vagy az alappályánál fogva emelni! Kötelet, gurtnit, láncot csak a gép talpához lehet erősíteni.



Figyelmeztetés:

A szállítási szélesség 1000 mm alatti. Ezáltal lehetséges az ajtókon keresztüli szállítás.

6.5.1 Szállítási biztosítása



A gépet részben összeszerelve, raklapon szállítjuk.

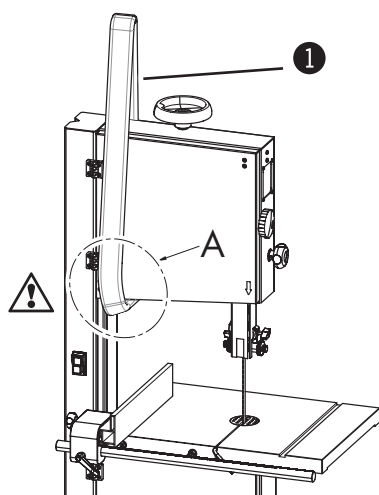
A gépet daruval, villástargoncával, emelőkocsival vagy mozgatóberendezéssel lehet szállítani.

Ábra 6-1: Szállítási biztosítása

Szállítás, csomagolás és raktározás

6.5.2 Szállítás daruval

! **Figyelem! Anyagi kár!:** A gépet tilos a munkasztálon, a kihúzható keretnél és a kézikerekeknél emelni. A hevedereket megfelelő módon kell felhelyezni, és ellenőrizni kell a gép rögzítettségét. A gépet lassan, nagy elővigyázattal kell megemelni, elkerülve a teher megcsúszását.



A gép daruval történő szállításához csak hevederek használhatók.

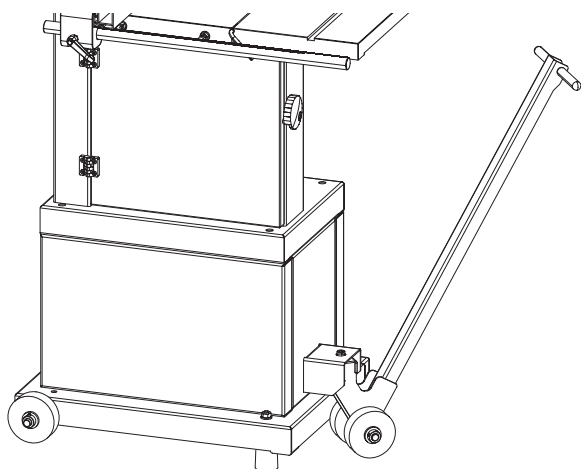
A hevedereket az A jelű helyre kell beakasztani.

1 Heveder

Ábra 6-2: Szállítás daruval

6.5.3 Szállítás mozgatóberendezéssel

i **Figyelmeztetés:** A mozgatóberendezéssel és a mozgatórúddal (tartozék) a gép egyszerű szállításá válik lehetővé.



Tartozék cikkszám:
Mozgató berendezés - 503-142
Mozgatórúd - 500-149

Ábra. 6-3: Szállítás mozgatóberendezéssel

Szállítás, csomagolás és raktározás

Felállítás és telepítés

7 Felállítás és telepítés

7.1 Biztonsági utasítások



Figyelem! Sérülésveszély! A szakszerűtlen felállítás és telepítés személyi sérülést és anyagi károkat okozhat. Ezért ezeket a munkákat csak felhatalmazott, betanított és a gép működését alaposan ismerő dolgozó végezheti el a biztonsági előírások betartása mellett.

- Megfelelő méretű mozgástérrel kell gondoskodni. Ügyeljen arra, hogy a gép elegendő távolságra legyen a szomszédos géptől, a falaktól vagy más, szilárdan álló tárgyaktól.
- A munkaterületen ügyeljen a rendre és tisztaságra. A szabadon, szanaszét heverő alkatrészek és szerszámok veszélyforrást jelentenek!
- A védőberendezéseket előírás szerint telepítse és ellenőrizze működésüket.



Figyelem! Áram általi veszély! Az elektromos alkatrészekon történő munkákat csak szakképesített személy végezheti, a biztonsági előírások betartásával.

A gép felállítása és telepítése előtt ellenőrizni kell annak hiánytalanságát és kifogástalan műszaki állapotát.



Figyelem! Sérülésveszély! A hiányos, hibás vagy sérült gép komoly személyi sérüléseket ill. anyagi károkat okozhat. Csak teljesen ép gépet, gépegységet szabad felállítani és telepíteni.



Figyelem! Anyagi kár! A gépet csak +10 től +40 °C -ig terjedő üzemi/helyiséghőmérsékleten szabad üzemeltetni. Ennek figyelmen kívül hagyása csapágykárosodáshoz vezethet!

7.2 Beüzemelés

Felállítás helyével szemben támasztott feltételek:

- Üzemeltetési/helyiséghőmérséklet: +10-től +40 °C-ig.
- A munkafelület megfelelő terhelhetősége és stabilitása.
- A munkaterület megfelelő megvilágítása.
- Elkerítés, vagy megfelelő távolság a többi munkaterülettől.
- A gépet, a szerszámokat, a tartozékokat, kellékeket tárolja úgy, hogy gyermekek ne férhessenek hozzá. Sérülésveszély!
- Az elszívótömlőket, valamint az elektromos vezetékeket úgy helyezték el, hogy ne lehessen megbotlani bennük.

Felállítás és telepítés

7.2.1 A gépváz felszerelése (Opció)



Figyelem! Sérülésveszély a nagy önsúly miatt

A problémamentes összeszereléshez legalább egy további segítő álljon rendelkezésre.

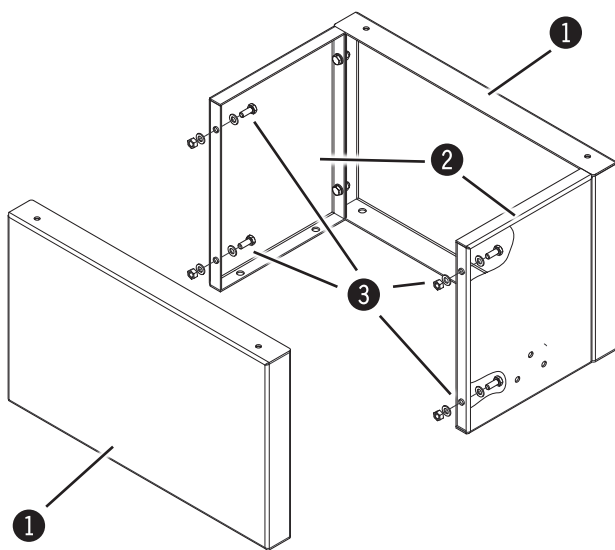


Figyelmeztetés:

A gépállvány összeszerelésekor először az összes alkatrészt lazán egymáshoz kell szerelni.

Ezt követően szorosan meg kell húzni mindegyik csavart.

A lábatok felszerelésekor ügyeljünk a furatok megfelelő helyzetére!



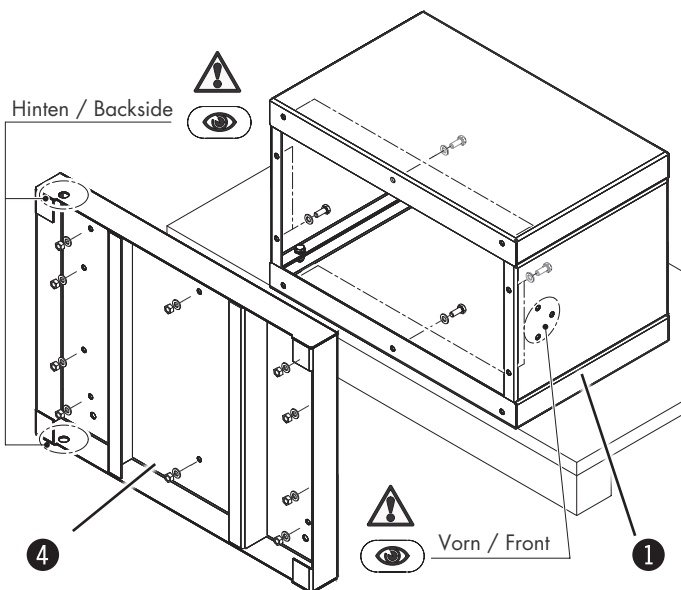
Ábra. 7-1: Szerelés - Gépállvány

A gépet szállítástechnikai okokból darabjaira szedve szállítjuk.

- ① 2 x Lábazat - hosszú
- ② 2 x Lábazat - rövid
- ③ 18 x Csavarok, Anyák, Hézagoló alátétek
- ④ 1 x talplemez

Szerelés - Gépállvány:

1. Rögzítsük egymáshoz a hosszú és rövid lábazatokat csavarokkal, anyacsavarokkal és alátétekkel.
2. A szög beállítása után húzza meg a csavarokat.
3. Rögzítsük az alaplemezt a felszerelt lábazatokra.



Ábra. 7-2: Szerelés - Gépállvány

Felállítás és telepítés

7.2.2 Szereljük fel a szalagfűrész a gépvázra.



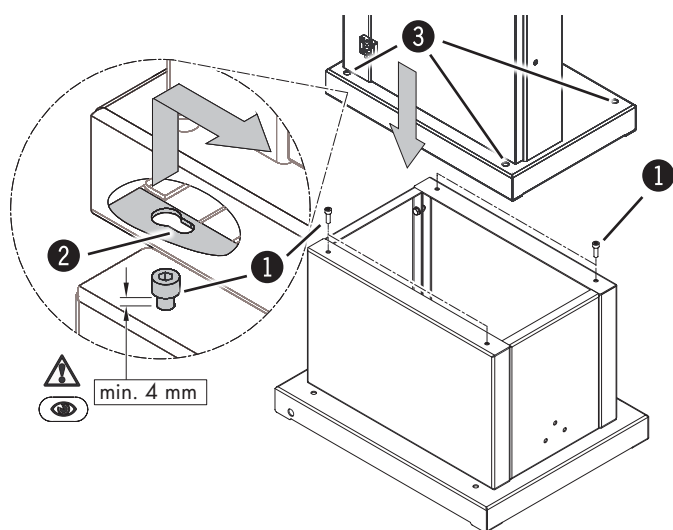
Figyelem! Sérülésveszély a nagy önsúly miatt

A problémamentes összeszereléshez legalább egy további segítő álljon rendelkezésre.



Figyelmeztetés:

Ha a gépállványt nem a gépvázra szerelik fel, akkor stabil, sík, legalább 390 mm magas alátámasztásra kell állítani a gépet.



Szerelés - szalagfűrész:

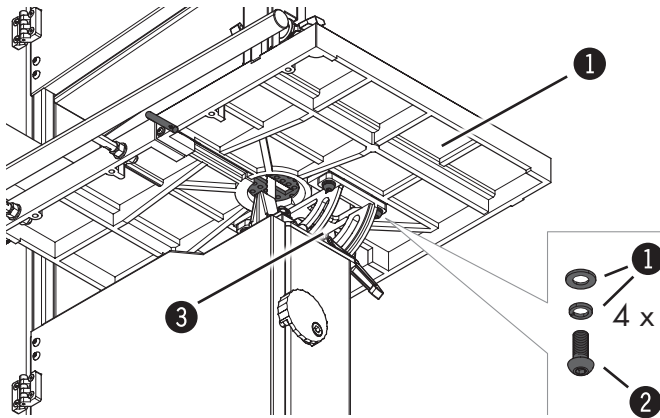
1. Ne csavarjuk be teljesen a rögzítőcsavarokat. A csavarfej alsó pereme és a gép lábazata közötti távolság legalább 4 mm legyen.
2. A szög beállítása után húzza meg a csavarokat. Csúsztassuk a gépet a nyílás irányába.
3. Imbuszkulccsal csavarja be az imbuszcsavarokat (a furaton keresztül hozzáférhető).

- ① 4 x Rögzítőcsavar
- ② Nyílás
- ③ Furat

Ábra. 7-3: Szerelés - szalagfűrész

Felállítás és telepítés

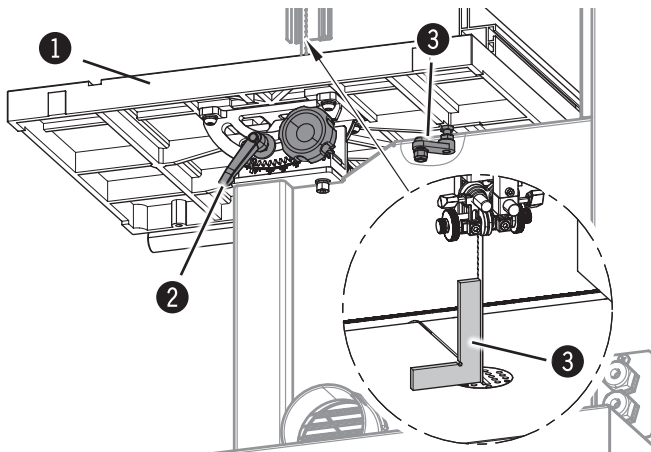
7.2.3 A munkasztal összeszerelése / Körfűrész



Ábra. 7-4: Munkasztal

Rögzítsük csavarokkal és alátétekkel a munkasztalt a tartóelemhez.

- 1 alátétek
- 2 Csavar
- 3 Tartás
- 4 munkasztal



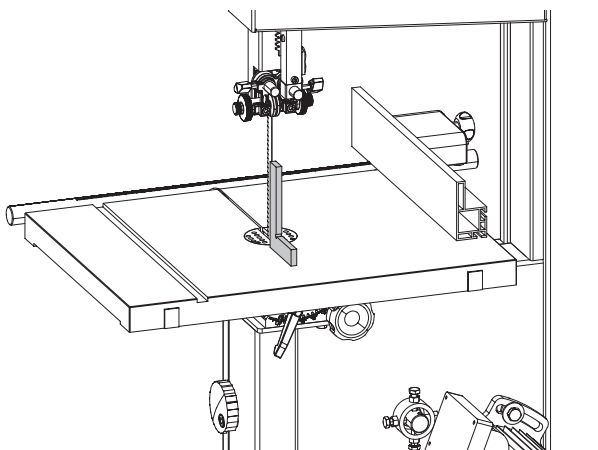
Ábra. 7-5: 90°-kal a fűrészszalag pályájához képest

Kapcsolja le a gépet a hálózatról.
A gép színtezése / Lásd 7.2.5
Fűrészszalag feszítése / Lásd 8.3

Körfűrész: 90°-kal a fűrészszalag pályájához képest

Oldja a rögzítőkart.
Addig döntse a munkasztalt, amíg az fel nem fekszik a végállásütőköző-csavarra.
A fűrészszalag pályája és a munkasztal között 90°-os szöget kell kialakítani.
Ha az alaphelyzetben nem teljesül a 90°, akkor megfelelően be kell állítani a végállásütőköző-csavart.
Rögzítés után ellenőrizze a 90°-os beállítást.

- 1 Munkasztal
- 2 Rögzítőkár
- 3 Ütközőcsavar
- 4 90° - Szög



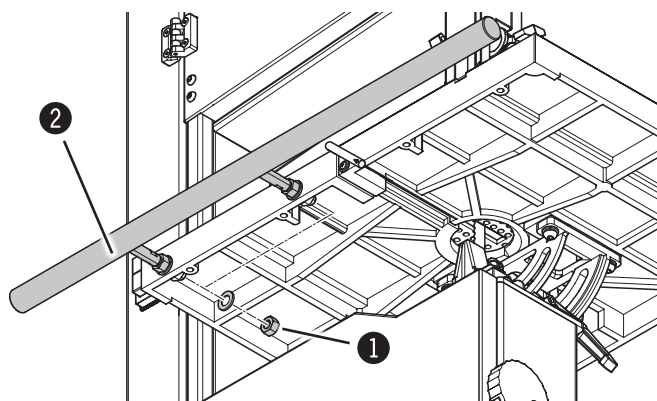
Ábra. 7-6: 90°-kal a fűrészszalag hátoldalához képest

Körfűrész: 90°-kal a fűrészszalag hátoldalához képest

A fűrészszalag hátoldala és a munkasztal között 90°-os szöget kell kialakítani.
Ha a szög nem 90°-os, a szalag beállítását meg kell ismételni. Lásd 8.3.

Felállítás és telepítés

7.2.4 Szerelés - Párhuzamütköző



Ábra. 7-7: Párhuzamütköző

A vonalzóvezetéköt anyával rögzítse a munkaasztalon.
Az előre összeszerelt vonalzót tolja a vezetőre.

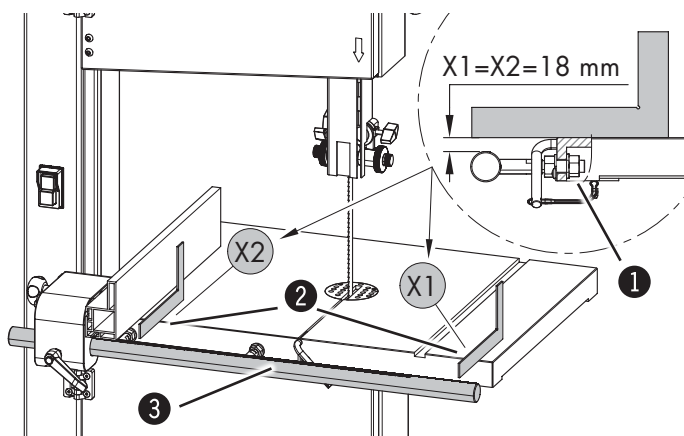
- 1 anya
- 2 vonalzóvezető

Magasságállítás - vonalzóvezető:

A távolság beállítása: 18 mm
(A beállításoknak pontosnak kell lenniük.)
Az ellenanyákat meglazítani.
Az asztal elülső peremével 90°-os szöget kell kialakítani.

Állítsuk be az X1 távolságot.
Húzza meg kézzel az ellenanyát.
Állítsuk be az X2 távolságot.
Húzza meg szilárdan az ellenanyákat.
Ellenőrizze a beállítást, adott esetben még egyszer végezze el az utánállítást.

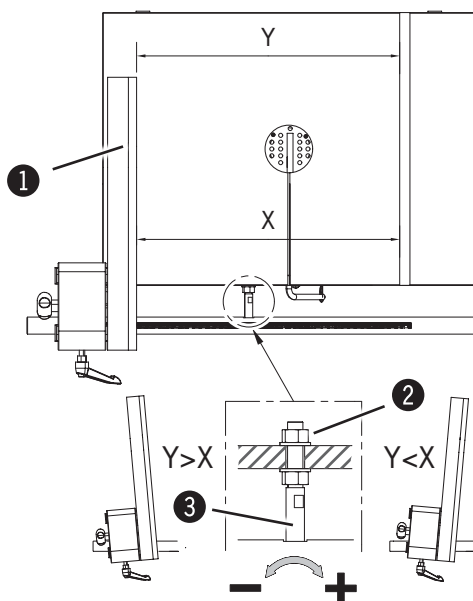
- 1 Ellenanya
- 2 90°- Szög
- 3 vonalzóvezető



Ábra. 7-8: Magasságállítás - vonalzóvezető

A párhuzamütköző beállítása:

Csúsztassuk el a párhuzamos ütközőt balra.
Mérjük meg az Y és X távolságot. (Az ütközővonalzó és az asztal vágata közötti távolság).
Az X és Y értékeknek meg kell egyezniük.
Lazítsuk meg a jobb oldali anyacsavart.
A szög a beállítócsavar elforgatásával állítható be.
Y > X :forgassa - Az óramutató járásával szemben
Y < X :forgassa - Az óramutató járása szerint
Húzzuk ellen ismét a jobb oldali anyacsavart.
Ellenőrizze a beállítást, adott esetben még egyszer végezze el az utánállítást.



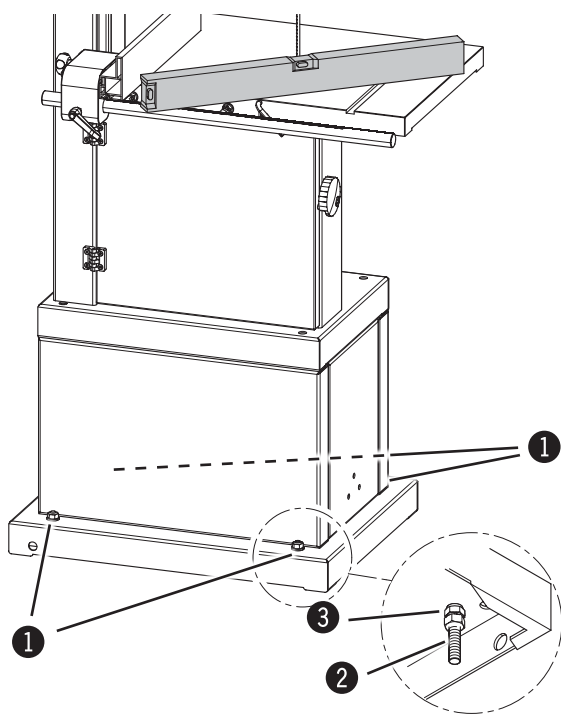
Ábra. 7-9: A párhuzamütköző beállítása

- 1 Párhuzamütköző, párhuzamvonalzó
- 2 anya - Jobb
- 3 Beállítócsavar

Felállítás és telepítés

7.2.5 A gép felállítása és szintezése

- i** **Figyelmeztetés:**
A gép talplemezén 4 menetes furat található, amelyekbe a géphez mellékelt szintezőcsavarokat kell becsavar-
ni. (opcióként)



Ábra. 7-10: Padlóhoz rögzítése

- ① Csavarok
- ② Beállítócsavar
- ③ Ellenanya

A gép helyes és ésszerű elhelyezése érdekében tartsa szem előtt a következő pontokat:

- A gép pontos és egyenletes működése érdekében azt vízmértékkel kell beállítani.
- Egyenetlen padló esetén a gépet az állítócsavarokkal vagy alátétekkel kell vízszintbe állítani
- A gép optimális stabilitása érdekében ajánlatos azt a padlóhoz rögzíteni M10-es csavarokkal, de vegyük figyelembe, hogy nem szabad túlságosan meghúzni a csavarokat, ha el akarjuk kerülni a fokozott rezgést. Érdemes rezgéscsillapító anyagot is tenni a padló és a gép közé.
- Úgy helyezze el a gépet, hogy annak vibrációja és zöreje ne fokozódjék.
- Ellenőrizze, hogy megfelelő-e a munkahely megvilágítása.
- Ha több más gép között helyezük el a gépet, akkor legalább 80 cm távolságot tartsunk azoktól, hogy ne ütközzünk beléjük, ha szélesebb anyagot vágunk, és hogy legyen hely segédberendezéseknek, pl. görgősbaknak vagy pótasztalnak.

Felállítás és telepítés

7.3 Elektromos bekötés



Figyelem! Áram általi veszély!

Az elektromos alkatrészekon történő munkákat csak szakképesített személy végezheti, a biztonsági előírások betartásával.

A fals áram impedanciájának ellenőrzése valamint a túlfeszültség elleni védőberendezés ellenőrzésére a berendezés telepítési helyén kell hogy megtörténjen!



Figyelem! Anyagi kár!

Bekötés előtt a típustáblán látható adatokat össze kell hasonlítani a hálózat adataival. Csak akkor lehet bekötni, ha ezek megegyeznek. Az áramforrás a megfelelő csatlakozókialakítással kell, hogy rendelkezzen (3 fázisú motornál CEE).

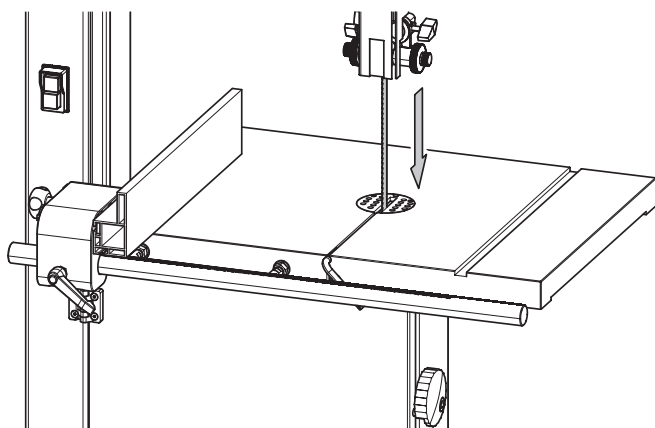


Figyelmeztetés: A Hammer szervizrészlegének kifejezett engedélye nélkül a gép kapcsolószekrényét felnyitni tilos. Ezzel ellenkező cselekedetek esetén mindenféle garancia érvényét veszti.



Figyelem! Anyagi kár!

A gépet biztosítóautomatával kell biztosítani.



Ábra 7-11: motor fűrésiránya

1. Dugja be a dugót az aljzatba.
2. Kapcsolja be a gépet röviden.
3. A motor felpörgése után ellenőrizze a forgásirányt.
4. Ha a forgásirány nem megfelelő, akkor két fázist meg kell cserélni.

Elektromos csatlakozásokkal szembeni követelmények

- A gépet védőföldeléssel kell ellátni.
- A hálózati feszültségingadozás maximum $\pm 10\%$ lehet.
- A kapcsolószekrényt fel kell szerelni erősáramú kapcsolóval (DIN VDE 0641).
- A csatlakozó kábel H07RN-F legalább $5 \times 2,5$ (háromfázisú váltakozóáramú motor) ill. $3 \times 2,5$ (váltóáramú motor).
- Biztosíték/csatlakozókábel: lásd „Műszaki adatok”
- Az árambetápláló vezetékét védeni kell a sérülések ellen (pl. páncélcső).
- A tápvezetékét úgy kell elhelyezni, hogy az ne törjön meg, ne dörzsölődjön és senki ne botolhasson meg benne.

Felállítás és telepítés

Kezelés

8 Kezelés

8.1 Biztonsági utasítások



Figyelem! Sérülésveszély! A szakszerűtlen használat súlyos személyi sérülésekhez és anyagi károkhoz vezethet. Ezért ezeket a munkákat csak felhatalmazott, betanított és a gép működését alaposan ismerő dolgozó végezheti el a biztonsági előírások betartása mellett.

A munka megkezdése előtt:

- A gép felállítása és telepítése előtt ellenőrizni kell annak hiánytalanságát és kifogástalan műszaki állapotát.
- Megfelelő méretű mozgástérrel kell gondoskodni.
- A munkaterületen ügyeljen a rendre és tisztaságra. A szabadon, szanaszét heverő alkatrészek és szerszámok veszélyforrást jelentenek!
- Ellenőrizze, hogy minden védelmi berendezés rendeltetésszerűen van-e felszerelve.
- Minden beállítási munkát és a szerszámcserét kizárólag leállított gépen végezzen.
- Csak megengedett (engedélyezett) szerszámokat feszítsen be a gépbe.
- Az elszívóberendezést előírás szerint telepítse és ellenőrizze működőképességét.
- Csak biztonságosan felfekethető és vezethető munkadarabot szabad megmunkálni.
- A munkadarabot gondosan vizsgálja át, hogy tartalmaz-e olyan idegen anyagokat, amik a megmunkálást hátrányosan befolyásolhatják (pl. csavar, szög)
- A hosszú munkadarabokat felfektetési lehetőségekkel támassza alá. (pl. Az asztal meghosszabbításai, Görgős bak).
- Ügyeljen a mindenkor helyes forgásirányára.
- Tartson készenlétben rövid és keskeny munkadarabok megmunkálásához szükséges segédeszközt.
- Bekapcsolás előtt mindig győződjön meg arról, hogy senki nem tartózkodik a gép közvetlen közelében.

Üzem közben:

- A munkadarab cseréje előtt, vagy a gép meghibásodása esetén a gépet kapcsolja ki és biztosítsa az ismételt bekapcsolással szemben.
- A védő- ill. biztonsági berendezéseket az üzemeltetés során ne kapcsolja ki, ne szerelje le, ne kerülje meg és ne tegye használhatatlanná.
- Ne terhelje túl a gépet! A gép a megadott teljesítményterületen jobban és biztonságosabban dolgozik.

A gépen illetve a géppel történő munkavégzés során az alábbi tilalmakat kell figyelembe venni:

- A gépet hosszú hajjal tilos hajháló nélkül kezelni!
- Kesztyű használata tilos!

A géppel való munkavégzés során az alábbiakat kell viselnie:

- Testre simuló munkaruházat (csekély szakítószilárdságú, nem bő ujjú; gyűrűt, egyéb ékszert nem szabad viselni, stb).
- Biztonsági cipő Védelem a leeső nehéz tárgyakkal, valamint a nem csúszásbiztos talajon történő megcsúszással szemben.
- Fülvédő A halláskárosodás megelőzésére.



Figyelem! Anyagi kár!

A gépet csak +10 °C-tól +40 °C-ig terjedő üzemi/helyiség hőmérsékleten szabad üzemeltetni. Ennek figyelmen kívül hagyása csapágykárosodáshoz vezethet!

Nem rendeltetésszerű használat során, mint túl kicsi rádiuszok vágása vagy túl nagy előtolási sebesség, a súrlódás által szikrák képződhetnek a szalagvezetőnél.

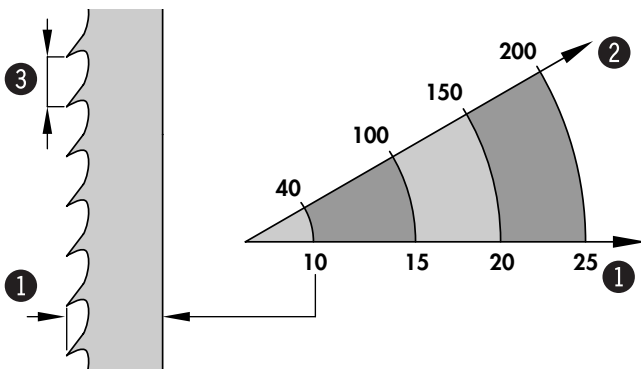
Elkerülve a szikraképződés lehetőségét, ajánlott időközönként a Super-Glite (Sikosító) Rend. Szám: 10.0.010 használata.

Kezelés

8.2 A fűrészszalag kiválasztása és karbantartása

- i** A fűrészszalag szélessége és típusa a vágandó anyaghoz és a vágás módjához igazodik:
- A keskeny szalag ív- és körvágásra, a széles szalag egyenes vágásra alkalmas.
 - Keményfához finomfogazású szalagot kell választani, míg puhafához a durva fogazású szalag alkalmas.

A következő fűrészszalagokat szabad használni:



Ábra 8-1: Fűrészszalagok

- 1 A fűrészszalag szélessége (SB)
2 rádiuszvágás
3 fogosztás (ZT)

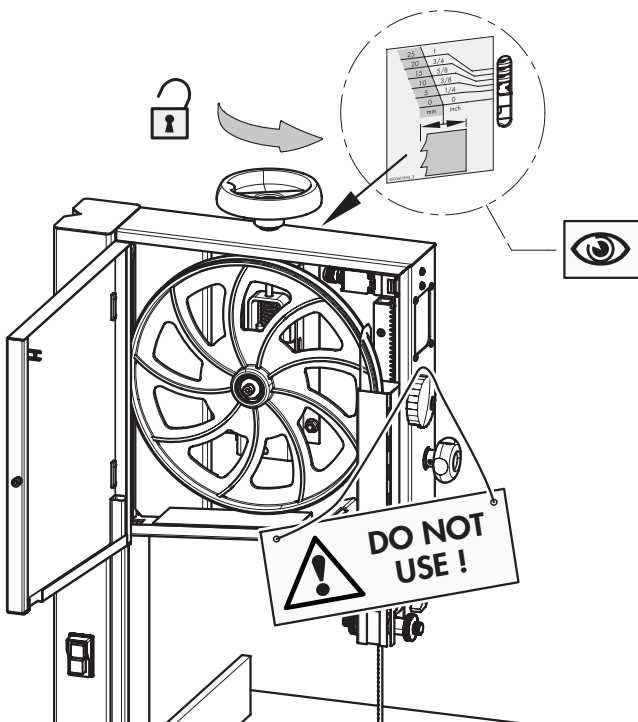
Minden esetben akkora legyen a fogak távolsága, hogy magával tudja vinni és ki tudja dobni a leforgácsolt anyagdarabot. Ha túl kicsi a távolság, felforrósodik és eltörik a szalag.

Megtört, berepedt vagy elgörbült szalagot ne használjon.

A fogterpesztés puhafánál legfeljebb a lapvastagság 2-szerese, keményfánál legfeljebb a lapvastagság 1,5-szerese.

Feltétlenül ki kell cserélni az élettelen fűrészszalagot és szakműhelyben újra kell éleztetni, vagy új fűrészszalagot kell használni.

Csak jó minőségű fűrészszalag használatát ajánljuk.



Ábra 8-2: Lazítsuk meg a fűrészszalagot

- i** **Figyelem!** A gép használata után a szalagfeszességet valamelyest csökkenteni kell és a gépre megfelelő figyelmeztető táblát kell kihelyezni. Ezáltal kíméli a futókerekek futófelületét. (lásd az ábrát)

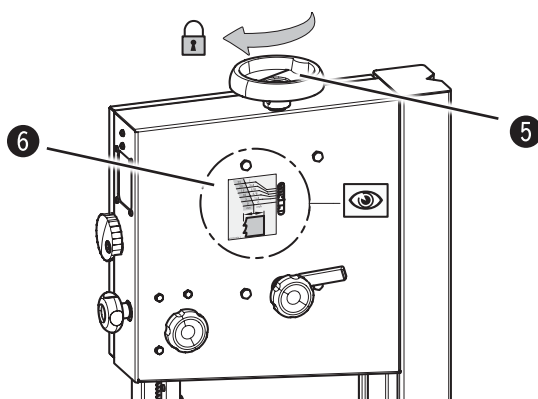
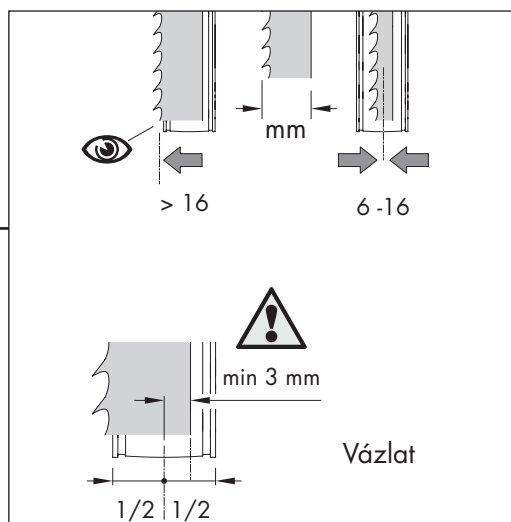
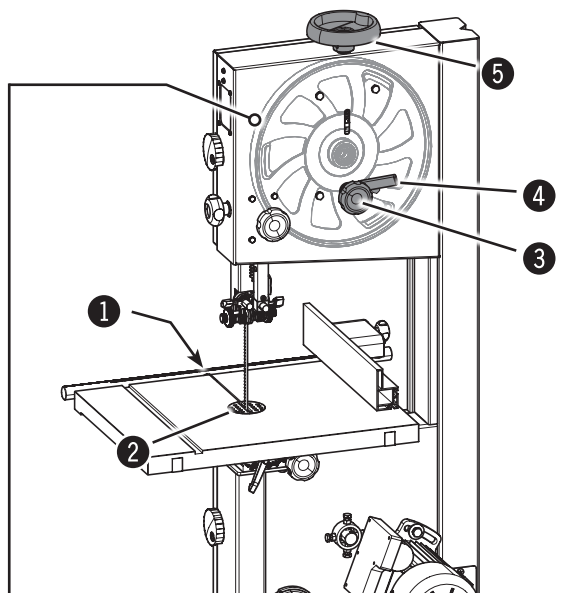
Kezelés

8.3 Fűrészlapcsere, -feszítés



Figyelem!

Éles szerszám okozta balesetveszély, különösen szerszámcserenél.



1. Kapcsolja le a gépet a hálózatról.
2. Távolítsa el az asztalbetétet és a rögzítőcsapot. Nyissa ki a fűrészkerék védőfedelét.
3. Távolítsuk el a felső és alsó fűrészszalag-vezetőt a fűrészlaptól.
4. Az óramutató járásával ellenkező irányba történő elforgatva lazítsuk meg a szalagfeszítő kézikereket. A régi szalagot fűzze ki a gépasztalból.
5. Az új fűrészlapot tegye fel a két vezetőkerékre (ügyeljen a vágásirányra!).
6. Ellenőrizze a fűrészszalag feszességét és adott esetben korrigálja a kézikerekkel. A helyes feszességet a szalagfeszesség kijelzője mutatja, a megjelenített értéknek egyeznie kell a szalagszélességgel.
7. Lazítsa meg a szorítókart és úgy állítsa be a kézikerekkel a szalagfutást: **ld. ábra**



Figyelem!

A fűrészszalag csak a felső futókeréken lévő kézikerek segítségével állítható be. Ha a szalag nem állítható be a felső futókerékkel, akkor az alsó futókerék segítségével kell végrehajtani a beállítást. Lásd 8.3.1

8. Ekkor forgassa a futókerékeket kézzel és ellenőrizze, hogy a fűrészszalag helyesen fut-e a futókerékeken és nem ütközik-e a gép rögzített részeibe.
9. Rögzítse a rögzítőkart.
10. Igazítsuk hozzá a felső és alsó fűrészszalag-vezetőt a fűrészlaphoz.
11. A védőberendezéseket előírás szerint telepítse és ellenőrizze működésüket. Az óramutató járásával ellenkező irányba történő elforgatva lazítsuk meg a szalagfeszítő kézikereket.

- 1 Rögzítőcsap
- 2 Asztalbetét
- 3 kézikerek - a fűrészlap futása
- 4 Rögzítőkar
- 5 A szalagfeszítő kézikereke
- 6 Skála - fűrészszalag feszítése

Ábra 7-3: A fűrészlap cseréje

Kezelés

8.3.1 Beállítás - a fűrészlap futása / alsó fűrészkerék



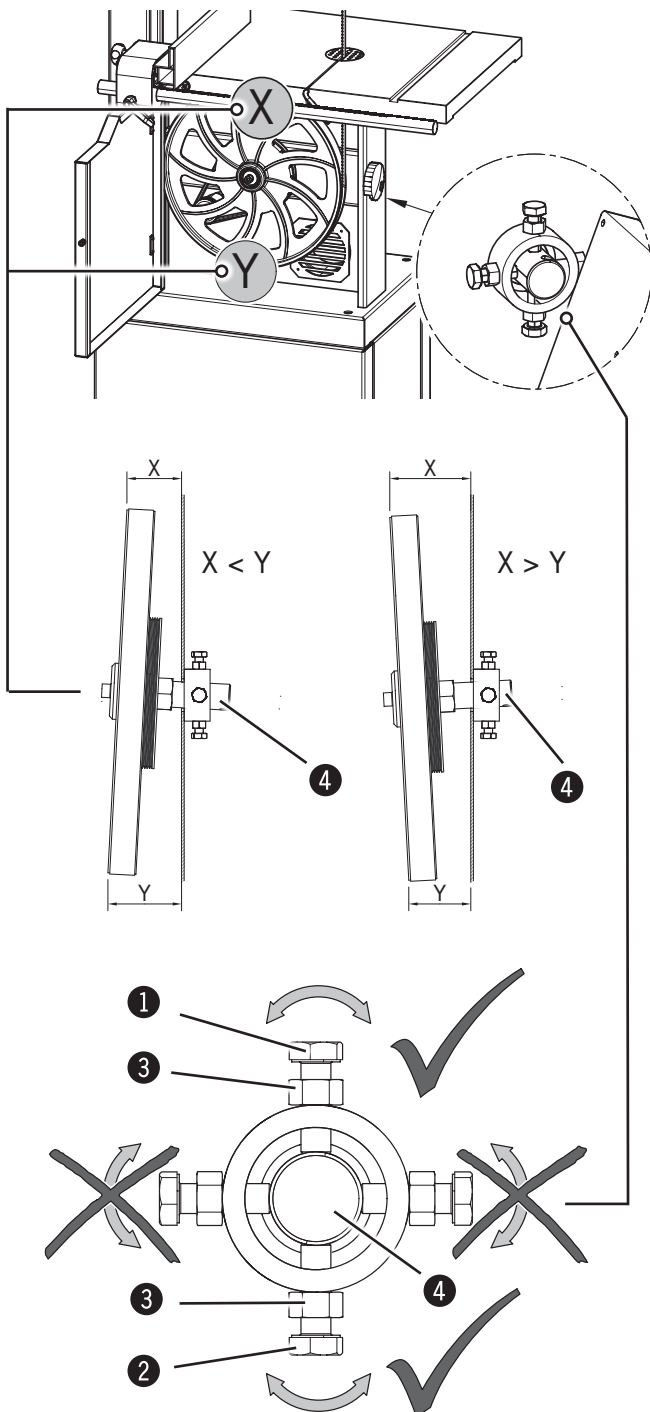
Figyelem! Anyagi kár!

A fűrészszalag csak a felső futókeréken lévő kézikerék segítségével állítható be.

Ha a szalag nem állítható be a felső futókerékkel, akkor az alsó futókerék segítségével kell végrehajtani a beállítást.

Az alsó futókerék beállításához csak a függőleges állítócsavaron szabad állítani.

Az itt leírt beállításokat végezze óvatosan.



Mérjük meg az Y és X távolságot. (a gépállványon lévő futókerék elülső peremétől). Az X és Y értékeknek meg kell egyezniük.

Beállítás - $X > Y$ mellett:

Az ellenanyákat meglazítani.

Forgassuk el a 2-es számú állítócsavart az óramutató járásával ellentétes irányba

Forgassuk el az 1-es számú állítócsavart az óramutató járásával megegyező irányba, amíg a csapágytű rögzül.

Húzza meg szilárdan az ellenanyákat.

Ekkor forgassa a futókerékeket kézzel és ellenőrizze, hogy a fűrészszalag helyesen fut-e a futókerékeken és nem ütközik-e a gép rögzített részeibe.

Szükség esetén állítsuk után a felső futókeréket.

Ellenőrizze a beállítást, adott esetben még egyszer végezze el az utánállítást.

Beállítás - $X < Y$ mellett:

Az ellenanyákat meglazítani.

Forgassuk el a 1-es számú állítócsavart az óramutató járásával ellentétes irányba

Forgassuk el a 2-es számú állítócsavart az óramutató járásával megegyező irányba, amíg a csapágytű rögzül.

Húzza meg szilárdan az ellenanyákat.

Ekkor forgassa a futókerékeket kézzel és ellenőrizze, hogy a fűrészszalag helyesen fut-e a futókerékeken és nem ütközik-e a gép rögzített részeibe.

Szükség esetén állítsuk után a felső futókeréket.

Ellenőrizze a beállítást, adott esetben még egyszer végezze el az utánállítást.

① Beállítócsavar 1 (függőleges)

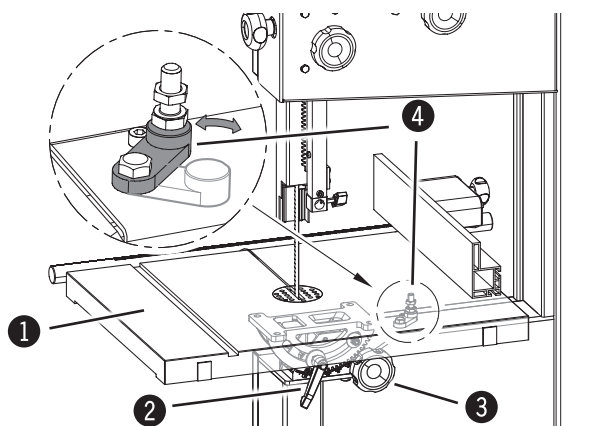
② Beállítócsavar 2 (függőleges)

③ Ellenanya

④ A csapok

Kezelés

8.4 Az asztal döntése



Ábra. 8-5: Elfordítás

- ① munkaasztal
- ② Rögzítőkar
- ③ Kar
- ④ ütköző - 0°

A gép munkaasztala -5° és 45° között dönthető

szög beállítása:

1. A döntéshez távolítsa el az asztalbetétet, lehetővé téve, hogy a fűrészszalag akadálytalanul fusson át az asztalon.
2. Lazítsa meg a rögzítőcsavart a mellékelt kulccsal és döntse az asztalt a kívánt szögbe, amelyet a szögskálán olvashat le.
3. Húzza meg újra rögzítőcsavarokat.

Elfordítás -5° :

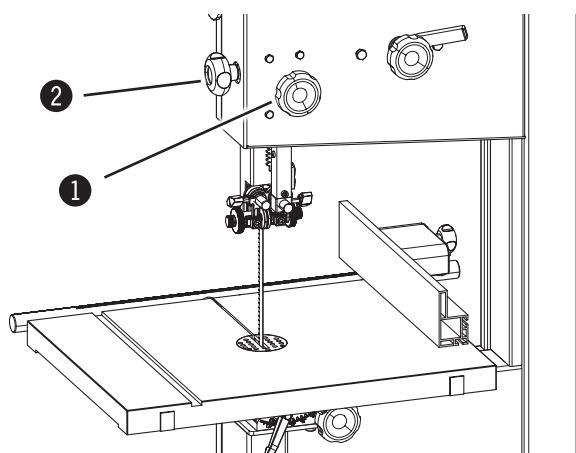
1. Fordítsa el az ütközőt
2. szög beállítása
3. Az asztal ismételt normál helyzetbe állításához lazítsa meg ismét a rögzítőcsavart és billentse az asztalt a 0° -os helyzetbe ütközésig és rögzítse ott.
(Fordítsa vissza az ütközőt)

8.5 A szalagvezető beállítása



Figyelem! Sérülésveszély!
A beállítást nem szabad járó gépen végezni!

8.5.1 függőlegesen állítható védőberendezés



Ábra. 8-6: vezetőgörgők

A felső szalagvezetőt, amennyire csak lehet, rá kell engedni a munkadarabra (5–10 mm). A magasság beállításakor lazítsa meg a rögzítőcsavart és addig forgassa a kézikereket, amíg el nem éri a kívánt magasságot. Ezután újból húzza meg a rögzítőcsavart.

- ① Rögzítőcsavarok
- ② a szalagvezető magasságának állítása

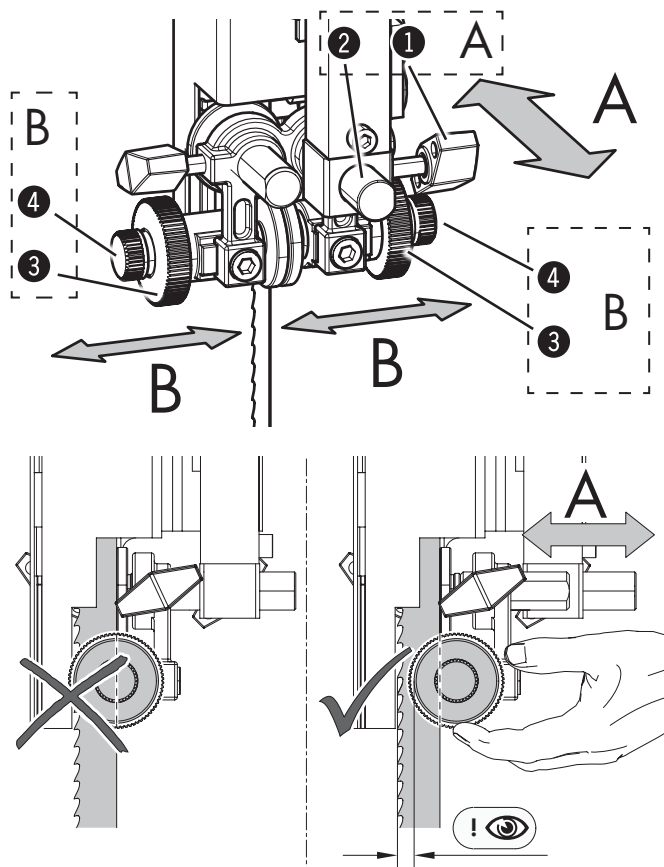
Kezelés

8.5.2 Szalagvezető - fönt

! Figyelem! Anyagi kár!

A fűrészszalag-vezetőket csak a szalagfeszesség és a szalagpálya megfelelő beállítását követően szabad beállítani. A fűrészszalag cseréjét követően minden esetben újra kell állítani a fűrészszalag-vezetőket.

Az esetleges szikraképződés elkerülése érdekében az alábbi beállításokat kell elvégezni.



Ábra. 8-7: Az oldalsó vezetőelemek beállítása

Az oldalsó vezetőelemek beállítása

Irány A

Oldja a rögzítő csavart.

Csúszassuk el a fűrészszalag-vezetőt az állítócsapnál.

Az oldalsó vezetőelemeknek a fűrészlap doboza mögött kell lenniük, és a vágónyomás kifejtésekor sem szabad hozzáérniük a fogakhoz.

Húzza meg a rögzítőcsavart.

Irány B

Lazítsa meg a recézett anyát.

Állítsuk be a távolságot az állítócsavarral.

Az oldalvezető görgők finoman érintsék a lapot, hogy rezgésmentesen, egyenesen tudjunk vágni.

Húzza meg a recézett anyát.

- 1 Rögzítő csavar
- 2 állítócsapok
- 3 recézett anya
- 4 Beállítócsavar

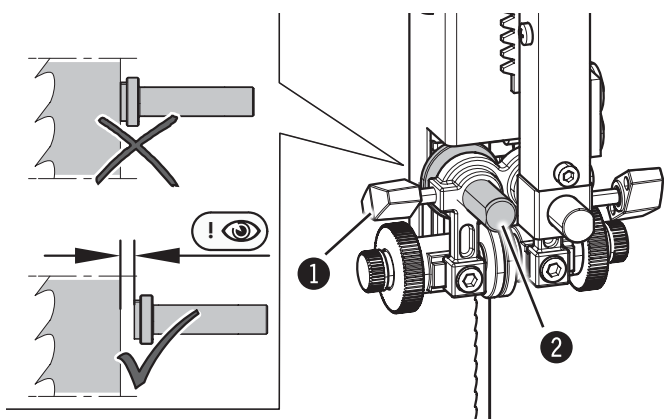
A hátoldalvezető beállítása

Oldja a rögzítő csavart.

Csúszassuk el a hátoldalvezetőt.

Állítsuk a hátoldalvezetőt kis távolságba a fűrészszalag hátoldalától.

Húzza meg a rögzítőcsavart.



Ábra. 8-8: A hátoldalvezető beállítása

- 1 Rögzítő csavar
- 2 Hátoldalvezető

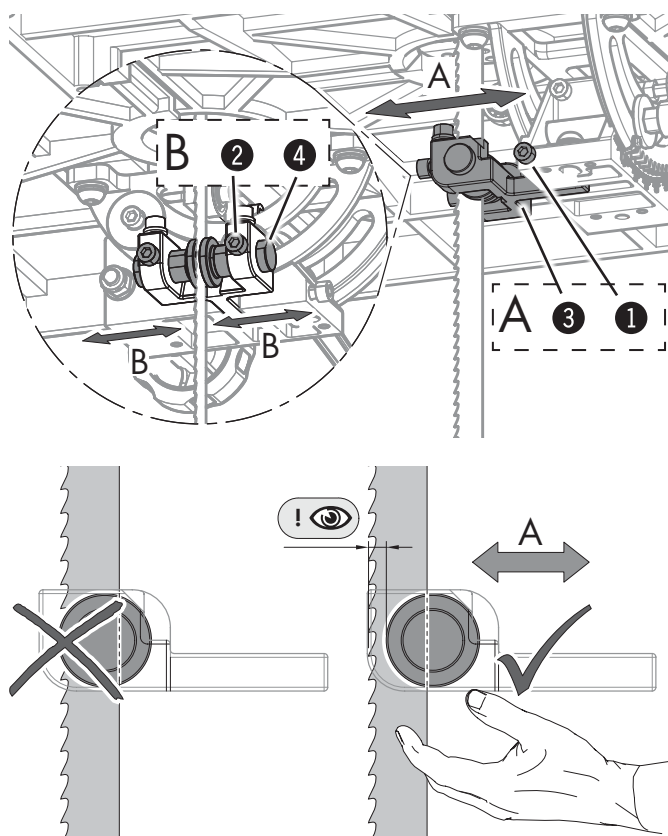
Kezelés

8.5.3 Szalagvezető - lent (Opció)

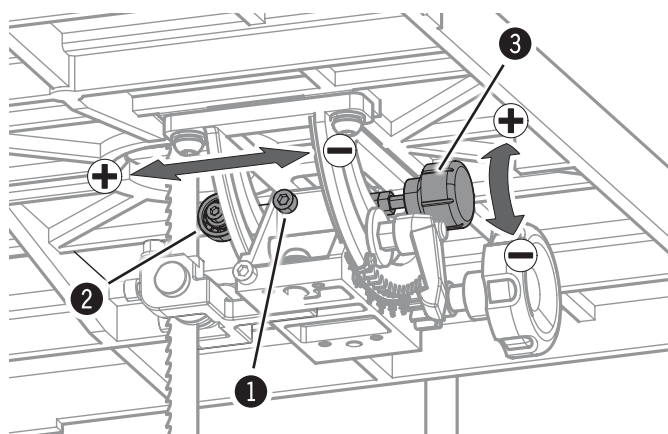
! Figyelem! Anyagi kár!

A fűrészszalag-vezetőket csak a szalagfeszesség és a szalagpálya megfelelő beállítását követően szabad beállítani. A fűrészszalag cseréjét követően minden esetben újra kell állítani a fűrészszalag-vezetőket.

Az esetleges szikraképződés elkerülése érdekében az alábbi beállításokat kell elvégezni.



Ábra. 8-9: Az oldalsó vezetőelemek beállítása



Ábra. 8-10: A hátoldalvezető beállítása

Az oldalsó vezetőelemek beállítása

Irány A

Oldja a rögzítő csavart 1.

Csúsztassuk el a vezetőelemet a vezetőrúddal.

Az oldalsó vezetőelemeknek a fűrészlap doboza mögött kell lenniük, és a vágónyomás kifejtésekor sem szabad hozzáérniük a fogakhoz.

Rögzítse a rögzítőcsavart 1.

Irány B

Oldja a rögzítő csavart 2.

Csúsztassuk el az oldalsó vezetőt az állítócsapnál.

Az oldalvezető görgők finoman érintsék a lapot, hogy rezgésmentesen, egyenesen tudjunk vágni.

Rögzítse a rögzítőcsavart 2.

- 1 Rögzítő csavar 1
- 2 Rögzítő csavar 2
- 3 vezetőrész
- 4 állítócsapok

A hátoldalvezető beállítása

Oldja a rögzítő csavart.

Állítsuk be a hátoldalvezetőt az állítócsavar segítségével.

Állítsuk a hátoldalvezetőt kis távolságba a fűrészszalag hátoldalától.

Húzza meg a rögzítőcsavart.

- 1 Rögzítő csavar
- 2 Hátoldalvezető
- 3 Beállítócsavar

Kezelés

8.6 Bekapcsolás / Kikapcsolás

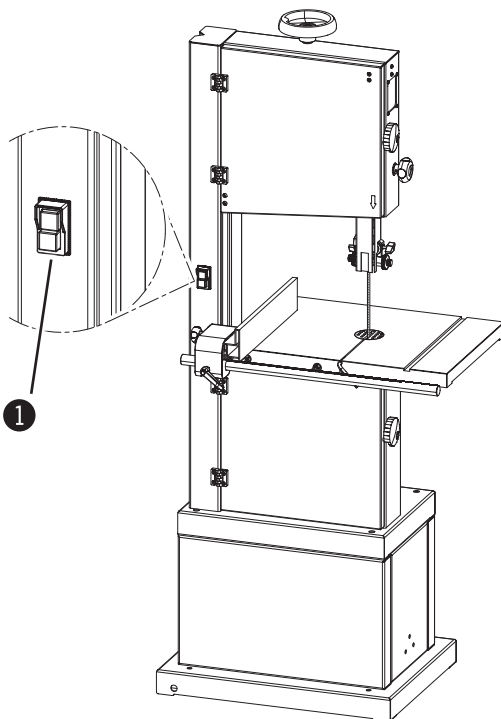


Figyelem! A nem megfelelő előkészítés sérülésekhez vezethet!

A gépet csak akkor szabad bekapcsolni, ha teljesülnek a mindenkor munkamenethez szükséges feltételek ill. előmunkálatok. Ezért bekapcsolás előtt mindenképpen el kell olvasni a beállításról, szerelésről, kezelésről szóló megfelelő fejezetet.



Figyelem! A gép nem indítható ha az oldalajtók nyitva vannak, és automatikusan leáll ha valamelyik ajtót üzem közben kinyitják (ez a CE kivitelű gépekre érvényes).



A szalagfűrész fel van szerelve be-/kikapcsolóval.

zöld nyomógomb:

Kapcsolja be a gépet

Piros nyomógomb:

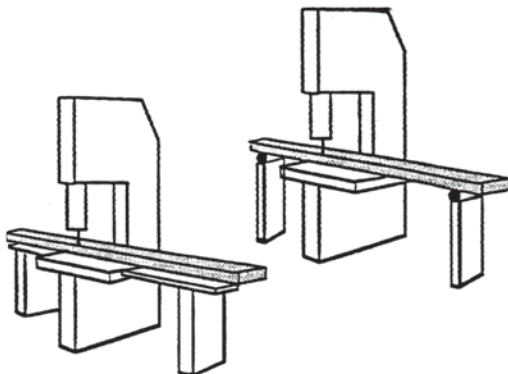
Kapcsolja ki a gépet.

① Be-/kikapcsoló

Ábra. 8-11: Be és kikapcsoló

8.7 Műveletek

8.7.1 Hosszanti vágás előrajzolt vonalon



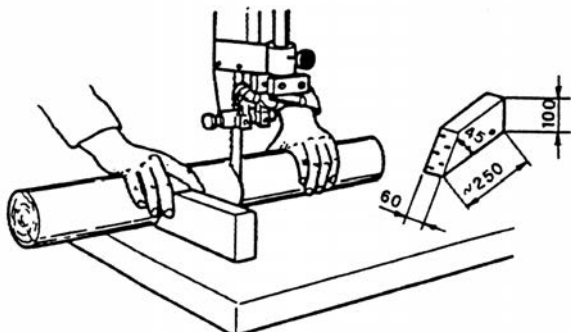
Ábra. 8-12: Hosszirányú vágás

Ezen a gépen nem végezhető semmilyen, a következő megmunkálási módoktól eltérő művelet, ezért olyat nem is engedélyezünk.

A munkadarabot állandó sebességgel és állandó nyomással, oldalirányú nyomás nélkül tolja előre. A vágást ne szakítsa meg és ne húzza vissza hátrafelé a munkadarabot. Hosszú darab vágásakor használjon alkalmas pótasztalt vagy görgősbakot.

Kezelés

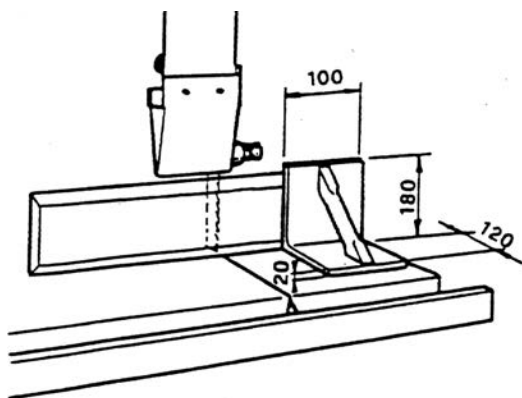
8.7.2 Hengeres munkadarab keresztirányú vágása



Ábra. 8-13: Hengeres munkadarab vágása

A ábrán látható legkisebb méretekkel készített segédeszközzel megakadályozhatja, hogy vágás közben elforduljon a munkadarab.

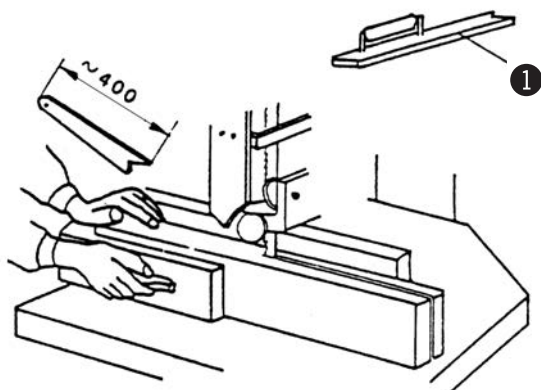
8.7.3 Élére állított munkadarab vágása



Ábra. 8-14: Segédvonalzó

Használjon segédvonalzót az ábrán látható minimális méretekkel, hogy biztonságos legyen a munkadarab vezetése.

8.7.4 Keskeny vagy vékony munkadarab hosszanti vágása vonalzóval



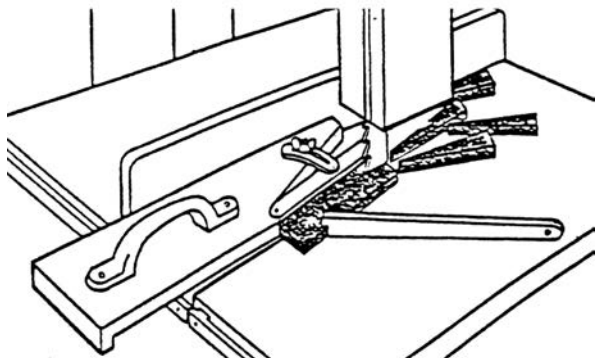
Ábra. 8-15: Tolófa

Használjon olyan tolórudat, mint amilyen a 12 ábrán látható, hogy a keze ne kerülhessen veszélyesen közel a fűrészlaphoz.

① Tolófa

Kezelés

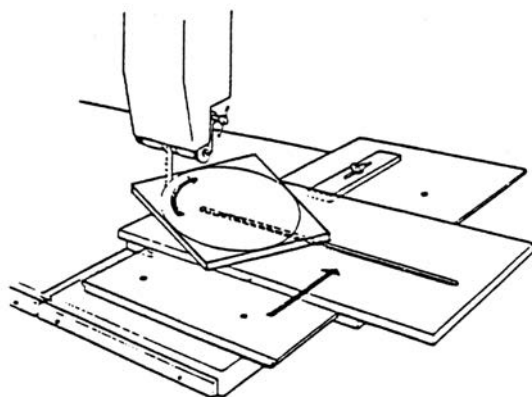
8.7.5 Szögbevágás



Ábra. 8-16: Szögbevágás

Használjon olyan segédeszközt, amelyet az ábra mutat.

8.7.6 Kör vágása

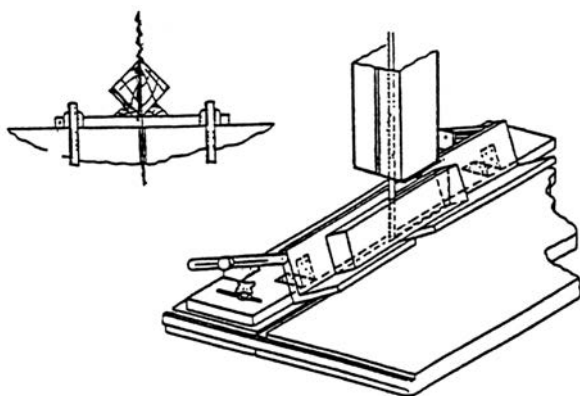


Ábra. 8-17: Kör vágása

Használjon olyan segédeszközt, amelyet az ábra mutat.

Tartozék cikkszám:
01.1.300

8.7.7 Szögletes munkadarab átlós vágása



Ábra. 8-18: darabolás

Használjon olyan segédeszközt, amelyet az ábra mutat.

Üzemzavarok/meghibásodások

9 Karbantartás

9.1 Biztonsági utasítások



Figyelem! Sérülésveszély! A szakszerűtlen beállítási és szerelési munkák súlyos személyi sérülést ill. jelentős anyagi károkat okozhatnak. Ezért ezeket a munkákat csak felhatalmazott, betanított és a gép működését alaposan ismerő dolgozó végezheti el a biztonsági előírások betartása mellett.

- A munkálatok megkezdése előtt a gépet ki kell kapcsolni és biztosítani kell az újbóli bekapcsolás ellen.
- A munka megkezdése előtt meg kell győződni a gép hiánytalanságáról és kifogástalan műszaki állapotáról.
- Megfelelő méretű mozgástérrel kell gondoskodni.
- A munkaterületen ügyeljen a rendre és tisztaságra. A szabadon, szanaszét heverő alkatrészek és szerszámok veszélyforrást jelentenek!
- A védőberendezéseket előírás szerint telepítse és ellenőrizze működésüket.



Figyelem! Áram általi veszély! Az elektromos alkatrészekon történő munkákat csak szakképesített személy végezheti, a biztonsági előírások betartásával.

9.2 Hajtószíjak utánfeszítése/cseréje

Idővel a hajtószíjak erőátvitel csökkenhet. Ebben az esetben a hajtószíjakat után kell húzni, vagy ki kell cserélni.

Amennyiben a havi ellenőrzéskor szakadásokat, vagy oldalsó behasadásokat észlelünk, a hajtószíjakat ki kell cserélni.

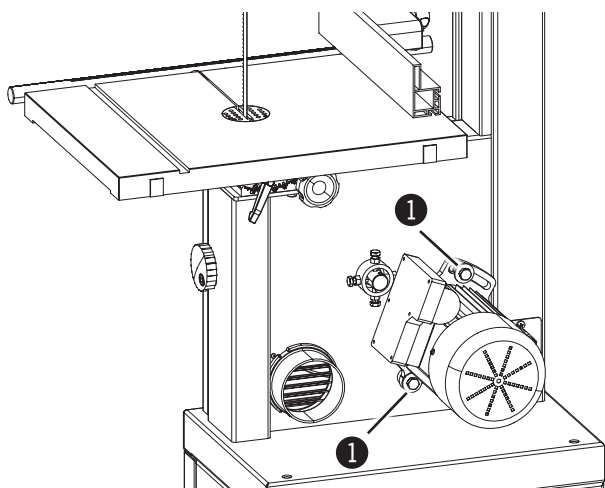
Az első üzemórák után ellenőrizni kell a szíjfeszességet, mivel a szíjak nyúlnak.

A feszesség ellenőrzéséhez középen nyomja meg a szíjat befelé, 3–4 kg erővel. A szíj kitérése ne legyen 5–6 mm-nél nagyobb.

A hajtósíj utánfeszítése:

1. Lazítsa meg az anyákat.
2. Billentsük meg a motort a hajtósíj megfeszítéséhez.
3. Húzza meg az anyákat.

Fontos, hogy a szíj mindig helyesen legyen megfeszítve, mivel a túl laza szíj csökkenti a hajtóteljesítményt és a fékhatást, a túl erősen megfeszített szíj pedig felmelegedéshez vezet.



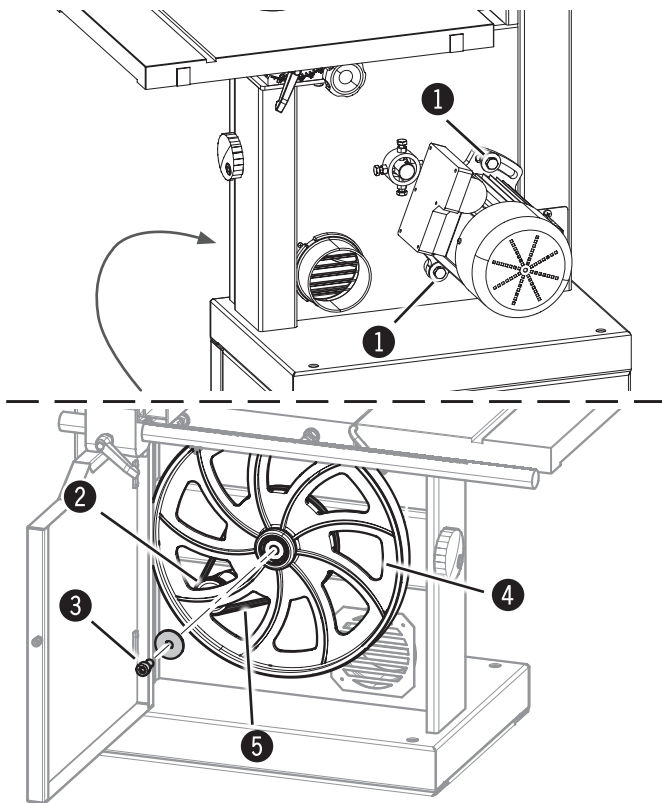
Ábra. 9-1: Ékszíj

1 Anya



Figyelem! Anyagi kár! A hajtósíjat ne feszítse túl. A motor csak addig húzza meg, míg a megfelelő erőátvitel garantálva nincs.

Üzemzavarok/meghibásodások



Ábra. 9-2: Hajtósíj cseréje

Hajtósíj cseréje :

Fűrészlap kiszérése Lásd: Fűrészlapcsere, -feszítés

1. Nyissa meg az anyát egészen addig, meg az éksíj a hajtó tárcsán meg nem lazul és könnyen levehető nem lesz.
 2. Oldja a rögzítő csavart.
A alsó futókerék leszerelése.
- Ellenőrzés: Megrongálódott vagy elszennyeződött a futókerék futófelülete**
3. Fektessük fel az új hajtósíjat a futókerékre.
Csúszassuk fel a futókeréket a tengelyre.
Húzza meg a rögzítőcsavart.
 5. Akasszuk be a síjat a motorsíjtárcsába.
Néhány kézi forgatással ellenőrizze, hogy a síj helyesen ül-e!
 6. A hajtósíj utánfeszítése

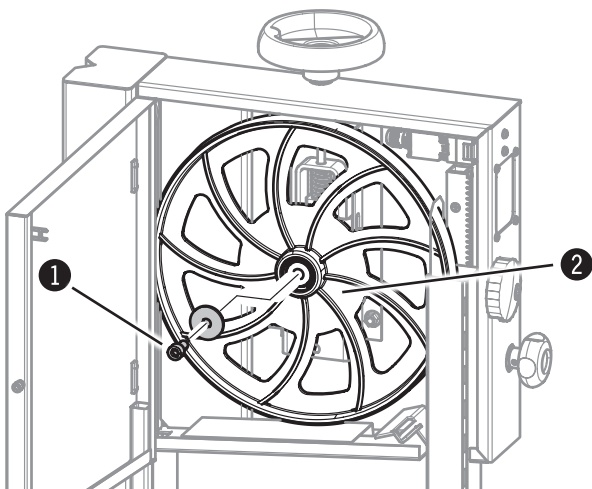
- 1 Anya
- 2 Motor síjtárcsája
- 3 Rögzítő csavar
- 4 alsó fűrészkerék
- 5 Hajtósíj



Figyelem! Anyagi kár!:

Rendszeresen ellenőrizzük a futókerékek gumi futófelületének épségét. Fokozott kopás esetén ki kell cserélni a futókerékeket.

9.3 felső fűrészkerék - cserélje ki



Ábra. 9-3: A felső futókerék leszerelése

Fűrészlap kiszérése Lásd: Fűrészlapcsere, -feszítés

1. Oldja a rögzítő csavart.
2. A felső futókerék leszerelése
3. Csúszassuk fel a futókeréket a tengelyre.
4. Húzza meg a rögzítőcsavart.

- 1 Rögzítő csavar
- 2 felső fűrészkerék

Üzemzavarok/meghibásodások

9.4 Tisztítás és kenés

A gép belsejét porszívóval rendszeresen tisztítsa meg a porlerakódástól és távolítsa el a gyantamaradványokat a futókerek felületéről. A futókerek csapágyai tömítettek, utánkenés nem szükséges.

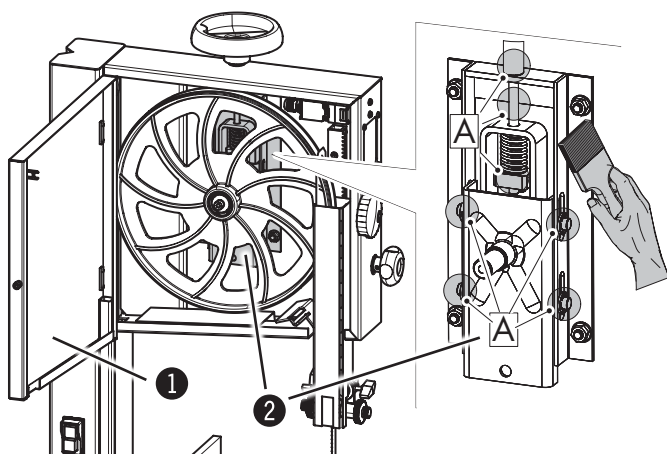
A következő alkatrészeket kell megkenni:

- Átállítás - fűrészszalag feszítése
- hajtómű - függőlegesen állítható védőberendezés
- Asztaldöntő

Rendszeresen ellenőrizze a futókerek felületének

tisztaságát, különösen gyantás anyagok vagy faforgácslapok vágását követően. A futófelületet csak álló gépen tisztítsa, és ügyeljen arra, hogy a futófelület eközben ne sérüljön meg.

9.4.1 Átállítás - fűrészszalag feszítése

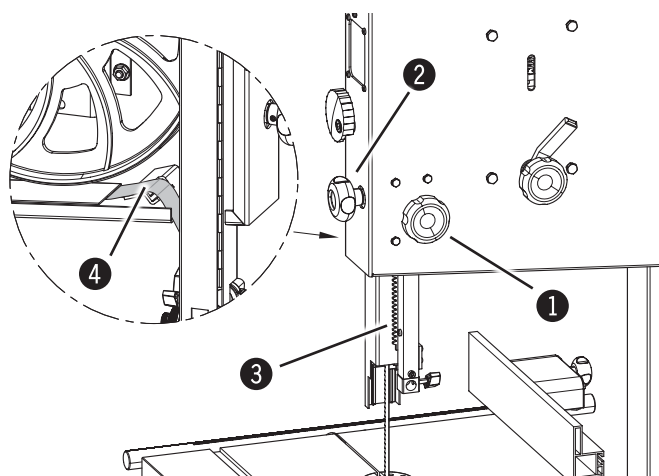


Ábra. 9-4: Átállítás - fűrészszalag feszítése

1. A munkálatok megkezdése előtt a gépet ki kell kapcsolni és biztosítani kell az újbóli bekapcsolás ellen.
2. Nyissa ki a fűrészkerék védőfedelét
Fűrészlap kiszerelése Lásd: Fűrészlapcsere, -feszítés
3. Az „A” helyen:
Kenje meg újra normál gépszírral.
4. Forgassuk a szalagfeszítő kézikereket teljesen lefelé, majd ismét teljesen felfelé.
5. Fűrészlap beszerelése

- ① a fűrészkerék védőfedele
- ② Átállítás - fűrészszalag feszítése
- ③ A szalagfeszítő kézikereke

9.4.2 hajtómű - függőlegesen állítható védőberendezés



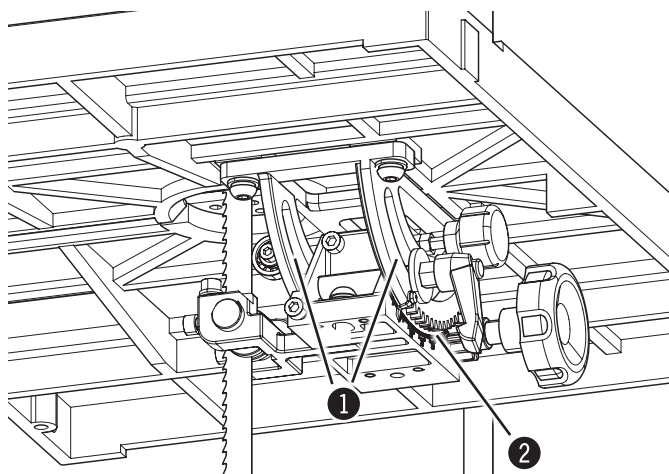
Ábra. 9-5: Átállítás - fűrészszalag feszítése

1. A munkálatok megkezdése előtt a gépet ki kell kapcsolni és biztosítani kell az újbóli bekapcsolás ellen.
2. Oldja a rögzítő csavart. Nyissa ki a fűrészkerék védőfedelét.
Forgassuk teljesen lefelé a szalagvezető magasságállító elemét (a munkaasztal irányába).
3. A tisztítást követően a fogaslécet vékony rétegben be kell permetezni kenőzsírral. Tisztítsuk meg a védőlemezt, majd vékony rétegben kenjük be gépszírral.
4. Forgassuk vissza teljesen felfelé a szalagvezető magasságállító elemét.
5. Zárja be az ajtót. Rögzítse a rögzítőcsavart.

- ① Rögzítő csavar
- ② a szalagvezető magasságának állítása
- ③ Fogasléc
- ④ Védőlemez

Üzemzavarok/meghibásodások

9.4.3 Asztaldöntő

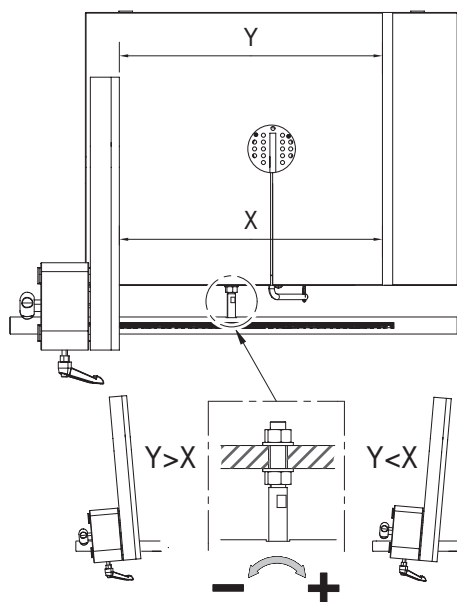


Ábra. 9-6: Asztaldöntő

1. A munkálatok megkezdése előtt a gépet ki kell kapcsolni és biztosítani kell az újbóli bekapcsolás ellen.
2. Kenjük meg a vezetőelemeket és a hajtóművet szokványos gépzsírral. Ellenőrizze a működést.

- 1 vezetősín
- 2 hajtómű

9.5 Vágási irány és párhuzamosság



Ábra. 9-7: Vágási irány és párhuzamosság

Amennyiben a hosszűtköző segítségével végzett vágás nem lesz párhuzamos, annak a következő okai lehetnek:

- A fűrészszalag helytelen köszörülése vagy terpesztése
- A fűrészszalag elégtelen feszítése
- A hosszűtközőnek a fűrészszalaghoz viszonyított helytelen beállítása.

A párhuzaműtköző beállítása - Lásd 7.2.4

Üzemzavarok/meghibásodások

10 Üzemzavarok/meghibásodások

10.1 Biztonsági utasítások



Figyelem! Sérülésveszély! A szakszerűtlen hibaelhárítás súlyos személyi sérülésekhez ill. anyagi károkhoz vezethet. Ezért ezeket a munkákat csak felhatalmazott, betanított és a gép működését alaposan ismerő dolgozó végezheti el a biztonsági előírások betartása mellett.



Figyelem! Áram általi veszély! Az elektromos alkatrészekben történő munkákat csak szakképesített személy végezheti, a biztonsági előírások betartásával.

10.2 Mit tegyünk üzemzavar esetén

Alapvetően érvényes szabály:

- Olyan hiba esetén, ami közvetlenül veszélyeztet személyeket, dologi javakat ill. az üzembiztonságot, azonnal kapcsolja le a gépet a vészleállító nyomógombbal.
- A gépet áramtalanítsa, és győződjön meg arról, hogy nem lehet újra bekapcsolni, amíg javítás alatt áll.
- A műhelyért felelős személyt értesítse azonnal a hibáról.
- Erre jogosult szakemberrel állapítsa meg a hibát és annak okát, majd hárítsa el a zavart.

10.3 Mit tegyünk az üzemzavar elhárítása után



Figyelem! Sérülésveszély!

Újrabekapcsolás előtt ellenőrizze, hogy:

- A hibát ill a hiba okát szakszerűen elhárították-e,
- Valamennyi biztonsági eszközt előírászerűen felszerelték-e, valamint a védőberendezések műszaki állapota és működése kifogástalan-e.,
- Senki ne tartózkodjon a gép veszélyzónájában.

Üzemzavarok/meghibásodások

10.4 Hibák, okok, elhárítás

Hiba	Okok és megoldások
Nem indul a gép	A biztonsági végálláskapcsoló megszakítja az áramkört. ⇒Vizsgálja meg, hogy jól be vannak-e zárva az oldalajtók
	A vész-ki kapcsoló használat után benyomva maradt. ⇒Oldja ki a VÉSZ-KI gombot
Nyikorgás indításnál	A feszítettség túl alacsony (Hajtószíj) ⇒A hajtósíj utánfeszítése
A vágás nem egyenes	Ellenőrizze a fűrészlap élességét és terpesztését
	Ellenőrizze a párhuzamvonalzó beállítását
Egyes fogak tövénél berepedt a fűrészlap	Nem megfelelő élezés, emiatt folytonos túlhevülés, vagy helytelen fogterpesztés
	Túl vastag a fűrészlap a futókerék átmérőjéhez képest
	Megrongálódott vagy elszennyeződött a futókerék futófelülete
	Rossz a futókerekek nyomtartása Fölvenni a kapcsolatot a cég ügyfélszolgálatával
A fűrészlap a hátoldalánál törik	Vágáskor túl nagy az előtolás sebessége vagy ereje
	Rossz a hegesztés ⇒ A fűrészlap cseréje
	Meghibásodott a szalagvezető hátsó támasztógörgője
A gép a munkadarabba szorult fűrészszalaggal áll le	Azonnal kapcsolni ki a gépet. A vágási rést ékkel tágítsa meg és távolítsa el a munkadarabot. Az újbóli bekapcsolás előtt ellenőrizze a fűrészszalag állapotát és helyzetét a futókerekeken.
A fűrészszalag előre-hátra vándorol	A szalag a hegesztésnél nincs egy vonalban ⇒ A fűrészlap cseréje
A vágás megkezdésekor hátracsúszik a szalag	Nem elég éles vagy a vágandó anyaghoz nem megfelelő a szalag, vagy megrongálódott a vezetőkerékek felülete

Hammer®

FELDER KG

KR-Felder-Straße 1, 6060 Hall in Tirol, AUSTRIA



+43 (0) 5223 / 58 50 0



+43 (0) 5223 / 56 13 0

info@felder-group.com

www.felder-group.com