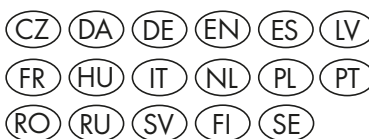


Download your local language



<http://fg.am/ba-manuals>



Hammer®

Instrukcja obsługi

GER = oryginalna instrukcja obsługi
inne języki = tłumaczenie oryginalnej instrukcji obsługi

Pilarka taśmowa N2-35



Instrukcję przechowywać w bezpiecznym miejscu, tak aby w każdej chwili można było z niej skorzystać!

! Uwaga!: Przy odbiorze urządzenie należy dokładnie sprawdzić! W przypadku stwierdzenia uszkodzeń powstałych w wyniku transportu lub braku którejś z części należy bezzwłocznie powiadomić spedytora oraz sporządzić protokół. Ponadto należy natychmiast powiadomić dostawcę!

! Przed uruchomieniem urządzenia ze względów bezpieczeństwa należy dokładnie zapoznać się z instrukcją obsługi. Instrukcja stanowi integralną część urządzenia, dlatego też należy ją przechowywać w bezpiecznym miejscu! Instrukcja obsługi powinna znajdować się w miejscu dostępnym dla użytkownika w trakcie użytkowania, konserwacji i naprawy urządzenia!

HAMMER | Produkt GRUPY FELDER!

FELDER KG

KR-Felder-Straße 1, 6060 Hall in Tirol, AUSTRIA



+43 (0) 5223 / 58 50 0



+43 (0) 5223 / 56 13 0

info@felder-group.com
www.felder-group.com

Spis treści

1 Dane ogólne.....	6
1.1 Objaśnienie symboli	6
1.2 Informacje dotyczące instrukcji obsługi.....	6
1.3 Prawa autorskie.....	6
1.4 Zakres odpowiedzialności i gwarancja	7
1.5 Deklaracja gwarancyjna	7
1.6 Części zamienne.....	7
1.7 Utylizacja.....	7
2 Bezpieczeństwo	8
2.1 Użytkowanie zgodne z przeznaczeniem	8
2.2 Treść instrukcji obsługi.....	8
2.3 Zmiany i przebudowa urządzenia	9
2.4 Odpowiedzialność użytkownika	9
2.5 Wymogi w stosunku do personelu	9
2.6 Bezpieczeństwo pracy	9
2.7 Środki ochrony osobistej.....	10
2.8 Potencjalne zagrożenia ze strony urządzenia.....	10
2.9 Ryzyka śladowe	11
2.10 Możliwe do przewidzenia użycie nieprawidłowe	11
3 Deklaracja zgodności WE.....	12
4 Dane techniczne	14
4.1 Wymiary i waga	14
4.2 Warunki eksploatacji i składowania.....	15
4.3 Przyłącze elektryczne	15
4.4 odciągi	15
4.5 Emisja hałasu	16
5 Budowa	18
5.1 Elementy maszyny	18
5.2 Tabliczka znamionowa	19
5.3 Krańcowy wyłącznik bezpieczeństwa	19
5.4 Hamulec automatyczny	19
6 Transport, opakowanie i magazynowanie.....	20
6.1 Zasady bezpieczeństwa	20
6.2 Kontrola po dostawie.....	20
6.3 Opakowanie.....	20
6.4 Magazynowanie	21
6.5 Transport.....	21
6.5.1 Zabezpieczenie transportowe	21
6.5.2 Transport za pomocą dźwigu	22
6.5.3 Transport za pomocą urządzenia transportowego	22

Spis treści

7 Ustawienie i instalacja	24
7.1 Zasady bezpieczeństwa	24
7.2 Ustawienie	24
7.2.1 Montaż podstawy maszyny (Opcja)	25
7.2.2 Zamontować piłę taśmową na korpusie maszyny	26
7.2.3 Montaż stołu roboczego / Regulacja kąta	27
7.2.4 Montaż - Przykładnica równoległa	28
7.2.5 Ustawienie i wypoziomowanie maszyny	29
7.3 Przyłącze elektryczne	30
8 Obsługa.....	32
8.1 Zasady bezpieczeństwa	32
8.2 Dobór i konserwacja pił taśmowych	33
8.3 Wymiana/naprężanie piły taśmowej	34
8.3.1 Ustawianie - Bieg piły taśmowej / Dolne koło napędowe	35
8.4 Przechyłanie stołu	36
8.5 Ustawianie prowadnicy piły taśmowej	36
8.5.1 Regulowana na wysokość osłona	36
8.5.2 Prowadnik piły - górne	37
8.5.3 Prowadnik piły - dół (Opcja).....	38
8.6 Włączanie / Wyłączanie	39
8.7 Techniki pracy.....	39
8.7.1 Cięcie wzdłuż narysowanej linii	39
8.7.2 Cięcie elementów okrągłych w kierunku poprzecznym	40
8.7.3 Cięcie elementów na sztorc	40
8.7.4 Cięcie wzdłużne elementów wąskich lub cienkich z przykładnicą poprzeczną	40
8.7.5 Cięcia pod kątem	41
8.7.6 Cięcia kołowe	41
8.7.7 Rozcinanie po przekątnej elementów prostokątnych	41
9 Utrzymanie sprawności.....	42
9.1 Zasady bezpieczeństwa	42
9.2 Napinanie/wymiana paska napędowego	42
9.3 Górne koło napędowe - wymienić.....	43
9.4 Czyszczenie i smarowanie	44
9.4.1 Zmiana ustawień - naprężenie piły taśmowej.....	44
9.4.2 Przekładnia - Regulowana na wysokość osłona.....	44
9.4.3 Przechył stołu	45
9.5 Kierunek cięcia i równoległość	45
10 Usterki	46
10.1 Zasady bezpieczeństwa	46
10.2 Postępowanie w razie usterki	46
10.3 Postępowanie po usunięciu usterki	46
10.4 Usterki, ich przyczyny i usuwanie	47

Dane ogólne

1 Dane ogólne

1.1 Objaśnienie symboli

Ważne wskazówki dotyczące bezpieczeństwa są oznaczone symbolami. Należy bezwzględnie przestrzegać wszystkich wskazań dotyczących bezpieczeństwa pracy. Należy

zachować szczególną ostrożność, aby uniknąć wypadku, narażenia zdrowia i życia ludzkiego oraz powstania szkód materialnych.



Uwaga! Niebezpieczeństwo obrażeń lub utraty życia!

Symbol ten wskazuje na niebezpieczeństwo powstania uszczerbku na zdrowiu, urazów, trwałych obrażeń ciała lub utraty życia w przypadku nieprzestrzegania odpowiednich wskazań!



Uwaga! Niebezpieczeństwo porażenia prądem elektrycznym!

Symbol ten informuje użytkownika o zagrożeniach związanych z prądem elektrycznym! W razie nieprzestrzegania wskazań dotyczących bezpieczeństwa istnieje ryzyko wystąpienia poważnych obrażeń lub nawet utraty życia. Wszelkie prace związane z elektrycznością może wykonywać wyłącznie wykwalifikowany elektryk!



Uwaga! Ryzyko wystąpienia szkód materialnych!

Symbolem tym oznaczono wskazówki, których nieprzestrzeganie może prowadzić do uszkodzenia, niewłaściwego działania lub awarii urządzenia.



Wskazówka:

Przestrzeganie wskazań i informacji oznaczonych tym symbolem umożliwi wydajną i bezawaryjną pracę urządzenia.

1.2 Informacje dotyczące instrukcji obsługi

W instrukcji obsługi opisano prawidłową i bezpieczną eksploatację urządzenia. Należy przestrzegać wszystkich wskazań oraz przepisów bezpieczeństwa obowiązujących w danym kraju.

Przed użyciem urządzenia należy dokładnie zapoznać się z instrukcją, a w szczególności z rozdziałem dotyczącym zasad bezpieczeństwa. Tekst należy czytać

ze zrozumieniem! Instrukcja ta jest częścią urządzenia i powinna znajdować się zawsze w jego pobliżu, w dostępnym miejscu. Instrukcję należy przekazać wraz z urządzeniem kolejnym użytkownikom.

1.3 Prawa autorskie

Informacje zawarte w instrukcji należy traktować jako poufne. Instrukcja jest przeznaczona wyłącznie dla osób, które pracują z urządzeniem lub w jego pobliżu. Wszystkie dane, teksty, rysunki, ilustracje i prezentacje są chronione prawem autorskim oraz podlegają prawu własności przemysłowej. Każde naruszenie tych praw podlega karze.

Zabrania się także wszelkiego rodzaju rozpowszechniania w jakiegokolwiek formie - również fragmentów tekstu oraz przekazywania treści instrukcji bez pisemnej zgody producenta.

Postępowanie niezgodne z powyższymi zasadami stanowi podstawę do wyptacenia odszkodowania. Zastrzegamy sobie możliwość wysuwania dalszych roszczeń. Zastrzegamy sobie możliwość skorzystania z wszelkich praw ochrony własności przemysłowej.

Dane ogólne

1.4 Zakres odpowiedzialności i gwarancja

Wszystkie dane i wskazówki podane w niniejszej instrukcji obsługi zostały opracowane z uwzględnieniem obowiązujących przepisów, aktualnego poziomu zaawansowania techniki oraz naszych wieloletnich doświadczeń. Przed rozpoczęciem wszelkich prac przy urządzeniu lub w jego pobliżu należy dokładnie zapoznać się z instrukcją! Producent nie ponosi odpowiedzialności za szkody i uszkodzenia powstałe w wyniku nieprzestrzegania instrukcji obsługi. Opisy tekstowe i rysunki nie muszą być zgodne z zakresem dostawy.

Rysunki i diagramy nie są w skali 1:1. W przypadku zamówienia wersji specjalnych, dodatkowych opcji lub zmian technicznych w urządzeniu rzeczywisty zakres dostawy może odbiegać od podanych w niniejszej instrukcji danych i wskazówek. W razie pytań prosimy o kontakt z producentem. Producent zastrzega sobie prawo do wprowadzania zmian technicznych w urządzeniu mających na celu jego ulepszenie.

1.5 Deklaracja gwarancyjna

Okresy gwarancji określają przepisy obowiązujące w danym kraju i można je znaleźć na stronie www.felder-group.com.

1.6 Części zamienne



Uwaga! Ryzyko wystąpienia szkód materialnych!

Używanie niewłaściwych lub wadliwych części zamiennych może doprowadzić do uszkodzenia, nieprawidłowego działania lub całkowitego zepsucia urządzenia.

W razie użycia nieautoryzowanych części zamiennych wygasają wszelkie prawa w zakresie gwarancji, serwisu, odszkodowania oraz wszelka odpowiedzialność cywilna producenta, jego pełnomocników, sprzedawców

i przedstawicieli.

Należy używać tylko oryginalnych części zamiennych producenta.



Wskazówka: Oryginalne części zamienne dopuszczone do stosowania podano w oddzielnym katalogu części zamiennych, dołączonym do maszyny.

1.7 Utylizacja



Uwaga! Żłom elektroniczny, części elektroniczne, smary i inne materiały pomocnicze są odpadami specjalnymi i mogą być utylizowane wyłącznie przez specjalistyczne firmy!

W przypadku utylizacji maszyny po upływie okresu jej użytkowania wszystkie części składowe należy posortować według klas materiałowych, aby umożliwić ich ponowne wykorzystanie lub odpowiednie złomowanie. Maszyna wykonana jest ze stali, dlatego też może zostać łatwo podzielona na części. Ten materiał konstrukcyjny można łatwo zutylizować,

ponieważ nie stanowi żadnego zagrożenia dla środowiska i dla bezpieczeństwa personelu. Podczas utylizacji odpadów należy przestrzegać międzynarodowych przepisów i norm obowiązujących w danym kraju oraz wszystkich norm w zakresie ochrony środowiska.

Bezpieczeństwo

2 Bezpieczeństwo

Urządzenie wyprodukowano zgodnie z obowiązującymi i ogólnie przyjętymi zasadami techniki i uznano za bezpieczne w eksploatacji.

Mogą jednak pojawić się zagrożenia, jeżeli urządzenie będzie obsługiwane przez niewykwalifikowany personel, w sposób nieodpowiedni lub niezgodny z przeznaczeniem. W rozdziale „Bezpieczeństwo” przedstawiono ogólnie najważniejsze aspekty dotyczące bezpieczeństwa osób oraz bezpiecznej i bezawaryjnej

pracy urządzenia.

Dodatkowo kolejne rozdziały instrukcji zawierają konkretne wskazówki służące zapobieganiu niebezpieczeństwom. Na urządzeniu znajdują się także piktogramy, tabliczki i opisy, na które należy zwracać uwagę. Nie wolno ich usuwać i należy je utrzymywać w dobrym stanie.

2.1 Użytkowanie zgodne z przeznaczeniem



Uwaga! Ryzyko wystąpienia szkód materialnych!

Obróbka innych materiałów niż drewno jest dozwolona wyłącznie za pisemną zgodą producenta.

Bezpieczeństwo pracy zapewnia się tylko w przypadku użytkowania urządzenia zgodnie z jego przeznaczeniem.

Opisana w tej instrukcji maszyna służy wyłącznie do obróbki drewna lub podobnych skrawalnych materiałów.

Do nich należą wszystkie płyty, których skład bazyje na drewnie (np. sklejką, OSB, MDF, płyty wiórowe itp.), także jeśli są one pokryte jednostronnie lub dwustronnie bądź też ich krawędzie powleczone są warstwą tworzywa sztucznego lub metali lekkich. Kolejnym materiałem jest karton, naturalny róg oraz wszystkie nie odkształcające się tworzywa sztuczne (duroplasty i termoplasty) pod warunkiem, że podczas ich skrawania nie powstają żadne ryzyka w odniesieniu do pyłów, wiórów lub termicznych produktów rozkładu.

Informacji tych należy zasięgnąć z odpowiedniej karty charakterystyki.

Do użytkowania zgodnego z przeznaczeniem zalicza się także zachowanie warunków eksploatacji i przestrzeganie zaleceń podanych w instrukcji obsługi.

Urządzenie można użytkować jedynie z oryginalnymi częściami i akcesoriami pochodzącymi od producenta.



Uwaga! Stosowanie urządzenia w sposób wykraczający poza jego przeznaczenie lub odmienny od oryginalnego użycia jest niedozwolone i będzie uważane za niezgodne z przeznaczeniem. Wyklucza się wszelkie roszczenia przeciwko producentowi lub jego pełnomocnikom z tytułu szkód wynikających z niezgodnego z przeznaczeniem użytkowania urządzenia. Za wszelkie szkody wynikające z nieprawidłowego użytkowania urządzenia odpowiada wyłącznie użytkownik.

2.2 Treść instrukcji obsługi

Każda osoba, której zlecono pracę przy urządzeniu, musi uprzednio zapoznać się z instrukcją obsługi. Dotyczy to także osób, które pracowały już na takim lub podobnym urządzeniu bądź zostały przeszkolone przez producenta.

Znajomość instrukcji obsługi jest jednym z warunków ochrony personelu przed zagrożeniami oraz bezpiecz-

nej i bezawaryjnej eksploatacji urządzenia. Zaleca się, aby właściciel żądał od personelu udokumentowania własnoręcznym podpisem zapoznania się z treścią instrukcji obsługi.

Bezpieczeństwo

2.3 Zmiany i przebudowa urządzenia

Aby wyeliminować niebezpieczeństwa oraz zapewnić optymalną wydajność urządzenia, nie wolno dokonywać w nim żadnych zmian bez wyraźnej zgody producenta.

Znajdujące się na urządzeniu piktogramy, tabliczki i na-

pisy należy utrzymywać w należytym stanie (czytelnym) i nie wolno ich usuwać. Uszkodzone lub nieczytelne piktogramy, tabliczki i opisy należy niezwłocznie wymienić.

2.4 Odpowiedzialność użytkownika

Instrukcja obsługi musi znajdować się w pobliżu urządzenia, w miejscu dostępnym dla obsługującego je personelu. Urządzenie można użytkować tylko wtedy, gdy jego stan techniczny jest dobry, a eksploatacja bezpieczna. Przed każdym uruchomieniem urządzenia należy sprawdzić, czy nie ma widocznych uszkodzeń. Należy ściśle stosować się do zaleceń podanych w instrukcji obsługi!

Oprócz wskazówek bezpieczeństwa i zaleceń podanych w niniejszej instrukcji obsługi należy także przestrzegać lokalnych i ogólnie obowiązujących przepisów BHP oraz

przepisów w zakresie ochrony środowiska.

Użytkownik urządzenia i upoważniony przez niego do użytkowania urządzenia personel jest odpowiedzialny za bezawaryjne działanie i jednoznaczne przydzielenie odpowiedzialności za instalację, obsługę, konserwację i czyszczenie urządzenia. Urządzenie, narzędzia i akcesoria należy przechowywać w miejscu niedostępnym dla dzieci.

2.5 Wymogi w stosunku do personelu

Przy obsłudze urządzenia może pracować tylko upoważniony i wykwalifikowany personel. Personel musi być przeszkolony w zakresie funkcjonowania urządzenia i występujących zagrożeń. Za wykwalifikowany personel uważa się takie osoby, które potrafią wykorzystać swoje wykształcenie, wiedzę i doświadczenie do oceny wykonywanych prac i przewidywania ewentualnych zagrożeń. Jeżeli personel nie posiada takich umiejętności, należy go przeszkolić. Należy jednoznacznie określić i egzekwować odpowiedzialność za prace z urządzeniem i w jego pobliżu (instalacja, obsługa, konserwacja, naprawy). Przy obsłudze urządzenia powinny pracować tylko takie osoby, po których możemy się spodziewać, że będą rzetelnie wykonywać swoją pracę.

Zabronione są takie metody pracy, które mogą mieć negatywny wpływ na bezpieczeństwo ludzi, środowiska lub urządzenia. Osoby pod wpływem narkotyków, alkoholu lub leków wpływających na ograniczenie możliwości reakcji nie mogą pracować z urządzeniem i w jego pobliżu. Przy doborze personelu do obsługi urządzenia należy przestrzegać obowiązujących przepisów dotyczących wieku i kwalifikacji. Operator musi dopilnować, aby nieupoważnione osoby przebywały w bezpiecznej odległości od urządzenia. Personel jest także zobowiązany do natychmiastowego zgłaszania właścicielowi zmian mających wpływ na bezpieczeństwo.

2.6 Bezpieczeństwo pracy

Przestrzegając wskazówek bezpieczeństwa zawartych w instrukcji obsługi, można zapobiec uszkodzeniom urządzenia i obrażeniom fizycznym, na które narażeni są pracownicy. Nieprzestrzeganie wskazówek może doprowadzić do zagrożenia zdrowia i życia ludzi lub uszkodzenia albo zniszczenia urządzenia. W razie

nieprzestrzegania wskazówek bezpieczeństwa i zaleceń podanych w instrukcji oraz odpowiednich lokalnych i ogólnie obowiązujących przepisów BHP producent i jego przedstawiciele nie ponoszą odpowiedzialności cywilnej ani odszkodowawczej za ewentualne szkody.

Bezpieczeństwo

2.7 Środki ochrony osobistej

Podczas pracy z urządzeniem oraz w jego pobliżu należy przestrzegać następujących zakazów:



Pracownicy pracujący przy maszynie mający długie włosy muszą je koniecznie zabezpieczyć siatką!



Zakaz używania rękawic!

Podczas pracy z urządzeniem należy nosić:



Odzież robocza

Odzież roboczą ściśle przylegającą do ciała (o małej wytrzymałości na rozrywanie, bez szerokich rękawów).



Obuwie ochronne

Do ochrony stóp przed ciężkimi, spadającymi przedmiotami i poślizgiem, jeżeli posadzka nie jest antypoślizgowa.



Słuchawki ochronne

Chroniące słuch przed uszkodzeniem.



Gogle ochronne

Obowiązkowo nosić należy okulary ochronne

2.8 Potencjalne zagrożenia ze strony urządzenia



Wskazówka: Podczas obróbki mogą powstawać iskry.

Sprawdzić, czy element obrabiany nie zawiera ciał obcych, np. gwoździ, śrub itd., które mogłyby wpłynąć na obróbkę.

Urządzenie zostało poddane analizie zagrożeń. Oparta na niej konstrukcja i wykonanie urządzenia są zgodne z aktualnym poziomem techniki.

W przypadku zastosowania zgodnego z przeznaczeniem urządzenie jest bezpieczne.

Jednakże istnieją potencjalne zagrożenia! Urządzenie pracuje pod wysokim napięciem.



Uwaga! Niebezpieczeństwo porażenia prądem elektrycznym!

Prąd elektryczny może spowodować ciężkie obrażenia. W razie uszkodzenia izolacji lub innych komponentów istnieje niebezpieczeństwo utraty życia wskutek porażenia prądem elektrycznym.

- Przed rozpoczęciem konserwacji, czyszczenia lub naprawy należy wyłączyć urządzenie i zabezpieczyć je przed ponownym włączeniem.
- Podczas prac przy instalacji elektrycznej należy odłączyć urządzenie od źródła zasilania.
- Nie należy usuwać zabezpieczeń ani dokonywać zmian, które mogłyby spowodować ich wyłączenie.

Bezpieczeństwo

2.9 Ryzyka śladowe



Uwaga! Niebezpieczeństwo urazu!

Mimo przestrzegania wszystkich przepisów bezpieczeństwa występują następujące rodzaje ryzyka śladowego:

Ogólne wskazówki bezpieczeństwa:

- Niebezpieczeństwo powstania ran ciętych, szczególnie podczas wymiany narzędzi.
- Niebezpieczeństwo skaleczenia przez odrzucane elementy i ich części (np. sęki, ucięte kawałki).
- Niebezpieczeństwo urazu w wyniku uderzenia zwrotnego obrabianego przedmiotu.
- Niebezpieczeństwo uszkodzenia słuchu.
- Zapylenie jest groźne dla zdrowia - szczególnie podczas obróbki twardych gatunków drewna.
- Niebezpieczeństwo zmiżdżenia, ucięcia, zaczeplenia, pochwycenia, uderzenia.

2.10 Możliwe do przewidzenia użycie nieprawidłowe



Wskazówka:

Podane przykłady mają na celu uwrażliwienie na niebezpieczeństwa; nie jest to zestawienie kompletne, w związku z czym nie stanowi podstawy prawnej.

Ta informacja ma jednak umożliwić użytkownikowi lepsze oszacowanie zagrożeń i ryzyka.

Ogólne wskazówki bezpieczeństwa:

- Nieprzestrzeganie instrukcji eksploatacji.
- Eksploatacja maszyny pomimo braku kompletnej/przetłumaczonej na język kraju użytkownika instrukcji obsługi.
- Odkładanie przedmiotów lub narzędzi na powierzchnię roboczą.
Luźno leżące części i narzędzia to potencjalna przyczyna wypadków.
- Stosowanie systemu narzędzi niekompatybilnego z materiałem lub maszyną.
W maszynie mocować jedynie dozwolone (dopuszczone) narzędzia
- Stosowanie przerobionych systemów modułów i narzędzi.
Stosować wyłącznie oryginalne narzędzia producenta
- Montaż części zamiennych/stosowanie akcesoriów i środków eksploatacyjnych, które nie zostały zaaprobowane przez producenta.
Należy używać tylko oryginalnych części zamiennych producenta.
- Zmiany i przebudowa urządzenia.
- Obchodzenie lub modyfikowanie mechanizmów zabezpieczających.

W trakcie pracy:

- Obróbka zbyt dużych lub zbyt ciężkich elementów.
- Obróbka bardzo małych elementów bez zastosowania środków pomocniczych.
Przygotować przyrządy pomocnicze do obróbki: Patrz rozdział >Obsługa<
- Obróbka nieodpowiednich materiałów, np. stali.
- Obróbka elementów, które nie zostały (dostatecznie) zamocowane.
- Obróbka elementów w trybie współbieżnym.
(Kierunek posuwu zgodny z kierunkiem obrotu narzędzia.)
- Eksploatacja maszyny bez wymaganych mechanizmów zabezpieczających.
Skontrolować, czy wszystkie urządzenia ochronne są należycie umieszczone.
- Celowe lub lekkomyślne wykonywanie innych czynności w obrębie maszyny podczas jej pracy.

W przypadku prac konserwacyjnych przy każdym z agregatów:

- Powierzenie prac serwisowych nieprzeszkolonym lub nieautoryzowanym pracownikom.
- Nieprzestrzeganie zaleceń konserwacyjnych.
Patrz rozdział >Utrzymanie sprawności - Plan konserwacji<
- Lekceważenie śladów zużycia i uszkodzenia.

Deklaracja zgodności

3 Deklaracja zgodności WE



EG-Deklaracja zgodności
zgodnie z dyrektywą maszynową 2006/42/EG

Niniejszym oświadczamy, że niżej wymieniona maszyna w wersji, w jakiej została wprowadzona do obrotu, spełnia podstawowe wymogi bezpieczeństwa i ochrony zdrowia zgodnie z następującymi dyrektywami WE (patrz tabela) pod względem projektu, konstrukcji i typu.

Producent:	Felder KG KR-Felder-Straße 1, 6060 Hall in Tirol, AUSTRIA
Nazwa produktu:	Piła taśmowa
Produktu:	HAMMER
Typ:	N2-35
Zostały zastosowane następujące dyrektywy UE:	2006/42/EC
Zastosowane normy zharmonizowane:	EN ISO 19085-1:2021 EN ISO 19085-16:2021

Niniejsza deklaracja zgodności jest ważna wyłącznie po umieszczeniu znaku CE na urządzeniu.

Wszelkie przeróbki lub zmiany w urządzeniu dokonane bez naszej pisemnej zgody skutkują natychmiastową utratą ważności deklaracji.

Osoba podpisująca niniejszą deklarację jest pełnomocnikiem odpowiedzialnym za zestawienie dokumentacji technicznej.

Hall in Tirol, 21.01.2026

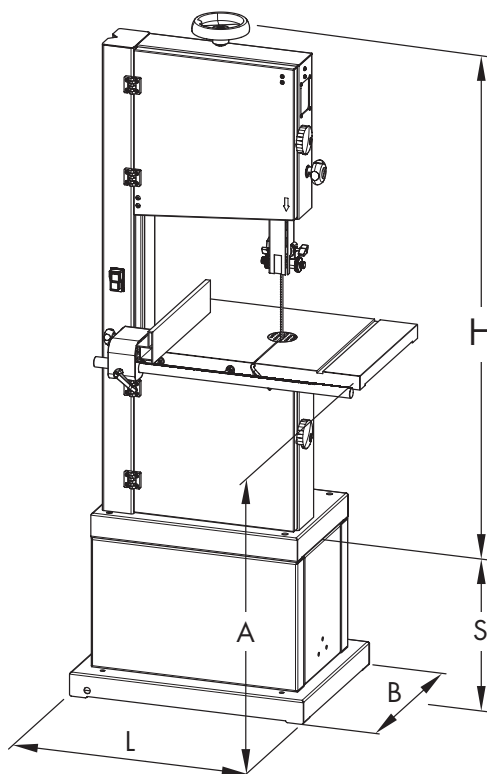
Prof. h.c. Ing. Johann Georg Felder
CEO FELDER KG
KR-Felder-Straße 1, 6060 Hall in Tirol, AUSTRIA

Deklaracja zgodności

Dane techniczne

4 Dane techniczne

4.1 Wymiary i waga



Rys. 4-1: Wymiary ogólne

Maszyna	N2-35
Wymiary ogólne	600 (L) x
	460 (B) x
	1310 (H) / 1700 mm (H+S)
	935 mm (A)
Wymiary opakowania	1325 (L) x
	455 (B) x
	785 (H) mm
Waga netto	100 kg

Pilarka taśmowa	N2-35
Wysokość cięcia	235 mm
Szerokość cięcia maks.	340 mm
- -Przykładnica równoległa	295 mm
Długość piły taśmowej	2630 mm
Szerokość piły taśmowej	6-20 mm
Prędkość przesuwu piły taśmowej	15,5 m/sek
Średnica koła napędowego	350 mm
Wymiary stołu	400 x 548 mm
Przechył stołu	-5° do +45°

Dane techniczne

4.2 Warunki eksploatacji i składowania

Temperatura pracy/pomieszczenia	+10 do +40 °C
Temperatura magazynowania	-10 do +50 °C

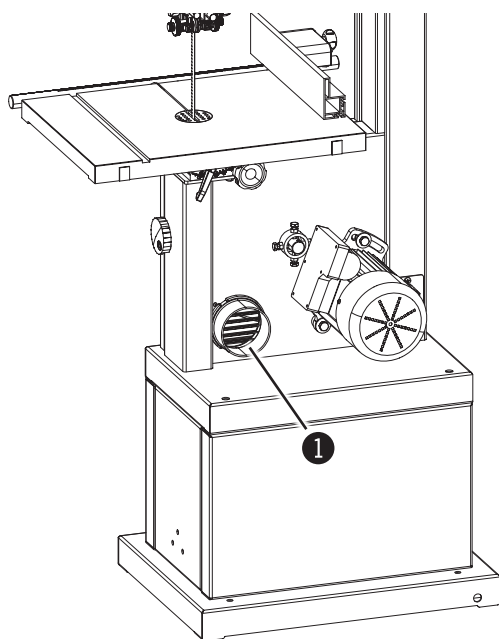
4.3 Przyłącze elektryczne

Maszyna	Silnik jednofazowy	Silnik trójfazowy
N2-35		
Napięcie	1x 230 V	-
Częstotliwość	50/60 Hz	-
Moc silnika S1	1,1 kW	-

*) S6 = Praca okresowa długotrwała z przerywanymi obciążeniami; 40% = względny czas pracy z obciążeniem

Napięcie sieciowe wg tabliczki identyfikacyjnej	±10%
Zabezpieczenie	12 A
Kabel zasilający (H07RN-F)	3x1,5 mm ²
charakterystyka wyzwania	C

4.4 odciągi



Rys. 4-2: Króciec przyłączeniowy

① Króciec przyłączeniowy 100 mm

Obrabiarkę należy podłączyć do instalacji odciągowej. Parametry przyłączeniowe i pozycja króćców - patrz ilustracja.

Prędkość powietrza w punkcie połączenia musi wynosić co najmniej 20 m / s dla materiałów o wilgotności poniżej 12%.

Do odciągu wiórów z bardziej wilgotnych materiałów (powyżej 12 %) prędkość powietrza musi wynosić 25-28 m/s.

Używane mogą być wyłącznie trudnopalne węże odciągowe wg normy DIN 4102 B1, które spełniają wymogi obowiązujących przepisów bezpieczeństwa

Podłączenie odciągu-Ø	100 mm
Prędkość przepływu powietrza	20 m/s
podciśnienie min.	1138 Pa
Strumień objętości min.	565 m ³ /h

Dane techniczne

4.5 Emisja hałasu

Podane wartości emisji nie są wartościami dla stanowiska pracy. Mimo związku występującego między poziomami emisji i imisji, nie można na tej podstawie wyciągać wiarygodnych wniosków co do konieczności zastosowania dodatkowych środków ostrożności.

Czynniki, które mają istotny wpływ na aktualny poziom imisji na stanowisku pracy, obejmują czas oddziaływania, specyfikę pomieszczenia pracy i inne wpływy z otoczenia.

Dopuszczalne wartości dla stanowiska pracy mogą zmieniać się w zależności od kraju. Informacja ta powinna jednak umożliwić użytkownikowi lepszą ocenę zagrożenia.

W zależności od miejsca ustawienia i innych specyficznych warunków rzeczywiste wartości emisji hałasu mogą różnić się od podanych o maks. 4 db (A)



Wskazówka:

W celu utrzymania hałasu na najniższym poziomie należy stosować dobrze naostrzone narzędzia oraz odpowiednie prędkości obrotowe.

Nie przeciążać maszyny! Maszyna pracuje lepiej i pewniej w podanych zakresach wydajności.

Zalecane jest używanie naszników ochronnych, ale nie zastąpi to dobrze naostrzonych narzędzi.

Wszystkie dane w dB(A) oraz z współczynnikiem niepewności pomiaru 4 dB(A).

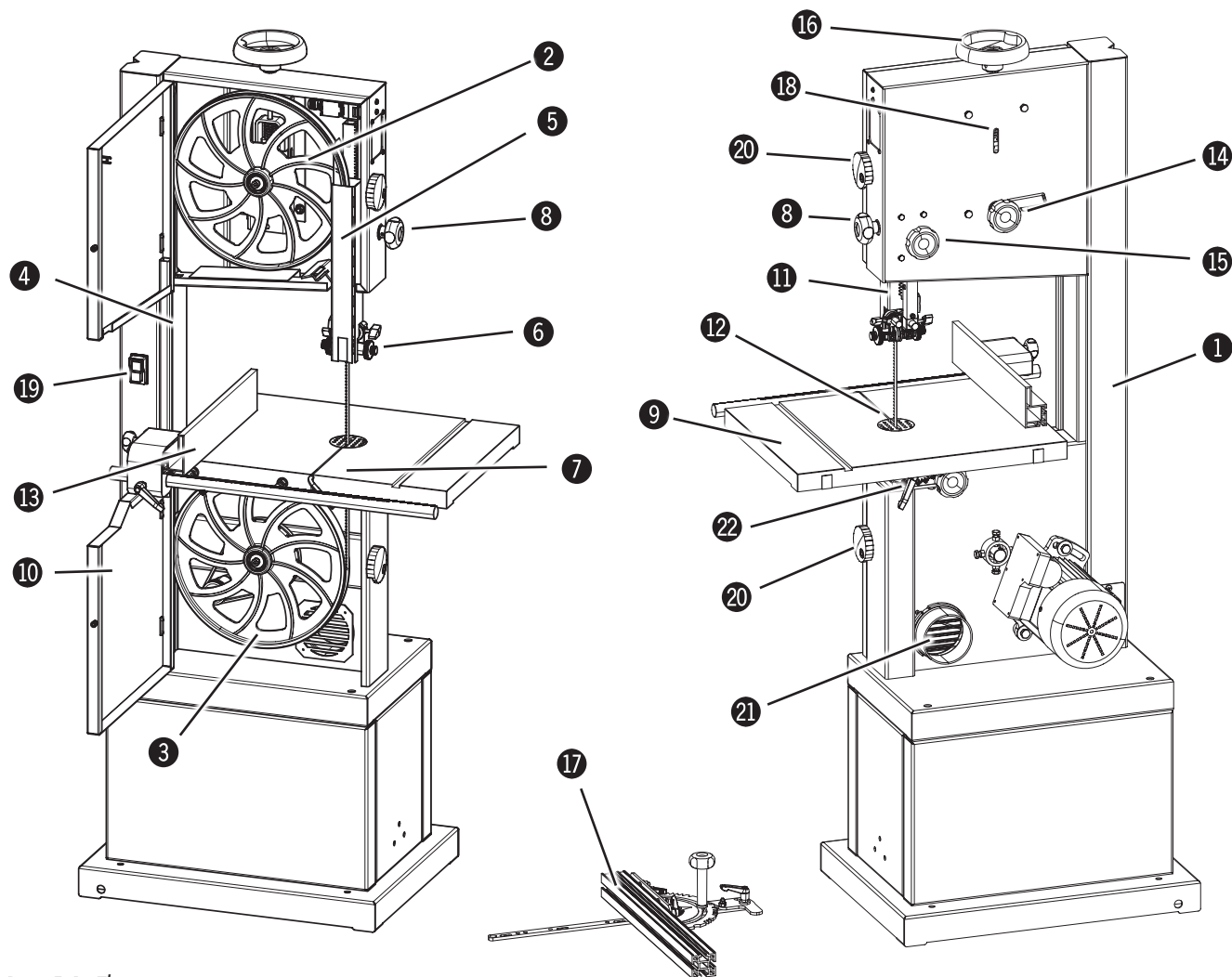
Typ	L Aeq	LW (A)	Lpc	
N2-35	73,3 dB (A)	84,1 dB (A)	2,3 mW	< 130 dB (A)

Dane techniczne

Budowa

5 Budowa

5.1 Elementy maszyny

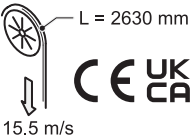


Rys. 5-1: Elementy maszyny

- | | | | |
|----|--|----|--|
| 1 | Stojak maszyny | 13 | Przykładnica wzdłużna |
| 2 | Górne koło napędowe | 14 | Bieg piły taśmowej - Pokrętko regulacyjne i rączka zaciskowa |
| 3 | Dolne koło napędowe | 15 | Koło zaciskowe - Regulacja wysokości prowadnicy piły |
| 4 | Wznosząca się część piły taśmowej | 16 | Pokrętko do naprężania piły taśmowej |
| 5 | Opadająca część piły taśmowej | 17 | Przykładnica kątowna (Akcesoria) |
| 6 | Górny prowadnik piły taśmowej | 18 | Wziernik do kontroli naprężenia taśmy |
| 7 | Dolna prowadnik piły taśmowej (Opcja za dopłatą) | 19 | Włącznik |
| 8 | Regulacja wysokości prowadnicy piły | 20 | Koło zaciskowe - na drzwiach osłaniających koło napędowe |
| 9 | Stół roboczy | 21 | Króciec odsysający |
| 10 | Drzwiczki do koła napędowego | 22 | Przechył stołu (Pokrętko regulacyjne i rączka zaciskowa) |
| 11 | Regulowana na wysokość osłona | | |
| 12 | Wkładka w stole | | |

Budowa

5.2 Tabliczka znamionowa

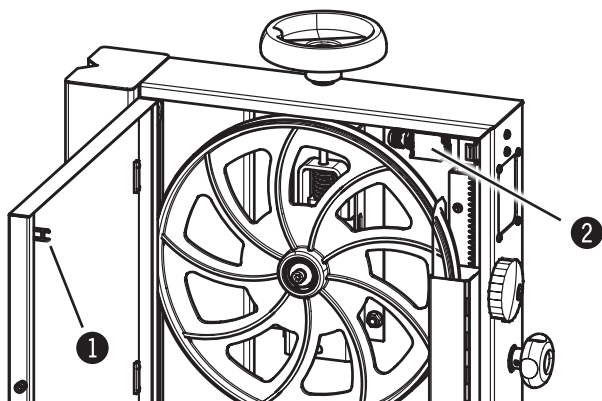
TYPE : N2-35		NR. :	
BANDSÄGEMASCHINE			
Baujahr / year of constr. / annee de constr. : 2021			
V: 230	PH: 1	L = 2630 mm	
KW: 1.1	HZ: 60		
RPM: 3400	A: 7.3		
ISOL-CLASS: F / IP54		15.5 m/s	
Hammer www.hammer-maschinen.at		KR-Felder-Straße 1 6060 HALL in Tirol AUSTRIA Tel. +43 5223 58500 Fax +43 5223 56130	

Na tabliczce znamionowej znajdują się następujące informacje:

- Informacje o producencie
- Typ
- Nr maszyny
- Napięcie
- Fazy
- Częstotliwość
- Moc
- Natężenie prądu
- Rok produkcji
- Parametry silnika

Rys. 5-2: Tabliczka znamionowa

5.3 Krańcowy wyłącznik bezpieczeństwa



Rys. 5-3: Blokada

Maszyna jest włączona tylko wtedy, gdy wyłącznik krańcowy znajdujący się w korpusie maszyny jest uruchomiony przez blokadę

- 1 Blokada
- 2 Wyłącznik krańcowy

5.4 Hamulec automatyczny



Uwaga! Niebezpieczeństwo urazu!

W przypadku zakłóceń w dostawie energii elektrycznej, hamulec elektryczny nie zadziała. Z tego względu narzędzie nie może zostać zatrzymane w przeciągu 10 s.

W tym wypadku maszyna zatrzyma się bez wyhamowania!


Maszyna jest wyposażona w hamulec automatyczny. Wszystkie niezbędne ustawienia wykonano fabrycznie.

W razie ewentualnych problemów lub nieprawidłowego działania prosimy zwrócić się do punktu serwisowego firmy Felder KG.

6 Transport, opakowanie i magazynowanie

6.1 Zasady bezpieczeństwa

 **Uwaga! Ryzyko wystąpienia szkód materialnych!**
Niewłaściwy transport może spowodować uszkodzenie lub zniszczenie urządzenia.

 **Uwaga! Niebezpieczeństwo urazu!**
Przy transporcie oraz przy załadunku i rozładunku występuje niebezpieczeństwo powstania obrażeń spowodowanych przez spadające elementy.

Należy przestrzegać następujących wskazówek bezpieczeństwa:

- Nigdy nie przenosić ładunków nad osobami.
- Urządzenie przenosić zawsze z wielką starannością i ostrożnością.
- Używać tylko mocowań i urządzeń o odpowiednim udźwigu.
- Maszyny nie wolno podnosić za wystające elementy (np. stół formatowy).
- Przy transporcie zwrócić uwagę na środek ciężkości (niebezpieczeństwo przewrócenia).
- Urządzenie zabezpieczyć przed zsunięciem się w bok.
- Liny, pasy i inne przyrządy do podnoszenia muszą być wyposażone w haki zabezpieczające.
- Nie można używać uszkodzonych lin.
- Nie wolno łączyć lin ani pasów węzłem.
- Liny i pasy nie mogą stykać się z ostrymi krawędziami.
- Transport należy przeprowadzić z największą starannością i ostrożnością. Pozwoli to uniknąć ewentualnych uszkodzeń.
- Unikać wstrząsów mechanicznych. Przed transportem drogą morską urządzenie należy szczelnie zapakować i zabezpieczyć przed korozją (środki osuszające).


6.2 Kontrola po dostawie

Po dostarczeniu urządzenia należy niezwłocznie sprawdzić, czy dostawa jest kompletna i nieuszkodzona. W razie stwierdzenia widocznych zewnętrznych uszkodzeń urządzenia nie należy go odbierać albo odebrać je warunkowo. Zakres szkód należy zanotować w dokumentach transportowych oraz złożyć reklamację.

Szkody, które nie zostały zauważone od razu, należy zgłosić zaraz po ich wykryciu, ponieważ roszczenia odszkodowawcze można wysuwać tylko w okresie przewidzianym na składanie reklamacji.

6.3 Opakowanie

Jeżeli nie zawarto umowy o zwrot opakowania, materiały należy posegregować według rodzaju i wielkości, a następnie oddać do ponownego wykorzystania lub utylizacji.

 **Uwaga! Utylizacja materiałów wykorzystanych do opakowania musi odbywać się zgodnie z zasadami ochrony środowiska i lokalnymi przepisami. W razie potrzeby należy skorzystać z usług firmy zajmującej się recyklingiem.**

 **Wskazówka: Przyjazne dla środowiska!**
Materiały z opakowania są wartościowymi surowcami i w wielu przypadkach można je powtórnie wykorzystać, przetworzyć lub ekonomicznie zużytkować.

Transport, opakowanie i magazynowanie

6.4 Magazynowanie

Paczki pozostawić zamknięte do czasu ustawienia/installacji urządzenia. Stosować się do oznaczeń dotyczących ustawiania i przechowywania.

Paczki należy przechowywać w następujących warunkach

- Nie przechowywać na wolnym powietrzu.
- Przechowywać w miejscu suchym i niezapylnym.
- Nie narażać na działanie substancji żrących powodujących korozję.
- Chronić przed promieniami słonecznymi.
- Unikać wstrząsów mechanicznych.
- Temperatura przechowywania: -10 do +50 °C.
- Maks. wilgotność powietrza: 60 %.
- Unikać dużych wahań temperatury (powstawanie kondensatu).
- Wszystkie odkryte części maszyny naoliwić (ochrona antykorozyjna).
- Przy dłuższym magazynowaniu (>3 miesięcy) wszystkie odkryte części maszyny należy naoliwić (ochrona antykorozyjna). Należy regularnie sprawdzać stan wszystkich części oraz opakowania. W razie potrzeby odświeżyć albo odnowić ochronę antykorozyjną.
- Przy magazynowaniu w wilgotnych pomieszczeniach maszyna musi być szczelnie zapakowana i zabezpieczona przed korozją (środki osuszające).

6.5 Transport



Uwaga! Ryzyko wystąpienia szkód materialnych!

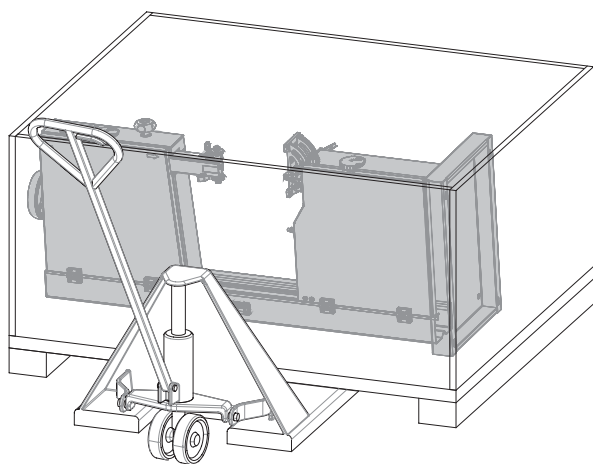
Transport maszyny powinien odbywać się zgodnie z dołączoną instrukcją transportu lub montażu! Maszyny nie wolno podnosić za stół pilarki, stół formatowy ani za podstawę stołu formatowego! Liny, pasy i tańcuchy można mocować tylko do korpusu maszyny.



Wskazówka:

Szerokość transportowa jest mniejsza niż 1000 mm. Dzięki temu maszynę można transportować przez drzwi.

6.5.1 Zabezpieczenie transportowe



Maszyna jest dostarczana w stanie częściowo zmontowanym na palecie.

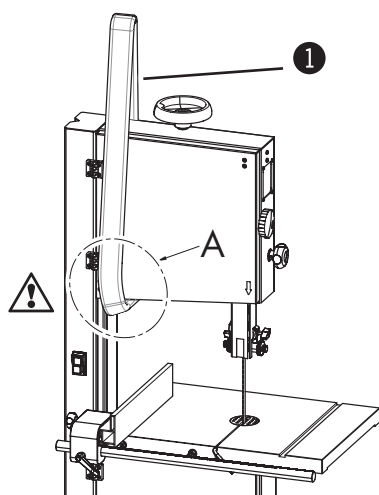
Maszyna może być transportowana za pomocą dźwigu, wózka widłowego, wózka paletowego albo urządzenia transportowego.

Rys. 6-1: Zabezpieczenie transportowe

Transport, opakowanie i magazynowanie

6.5.2 Transport za pomocą dźwigu

- !** Uwaga! Ryzyko wystąpienia szkód materialnych!: Nie wolno podnosić maszyny za stół, ramę wyciągu ani za pokrętła.
Poprawnie wyrównać pasy i skontrolować uchwyt maszyny. Maszynę należy podnosić wolno i bardzo ostrożnie, w celu uniknięcia ześlizgnięcia się ładunku.



Do transportu maszyny za pomocą dźwigu można używać tylko pasów.

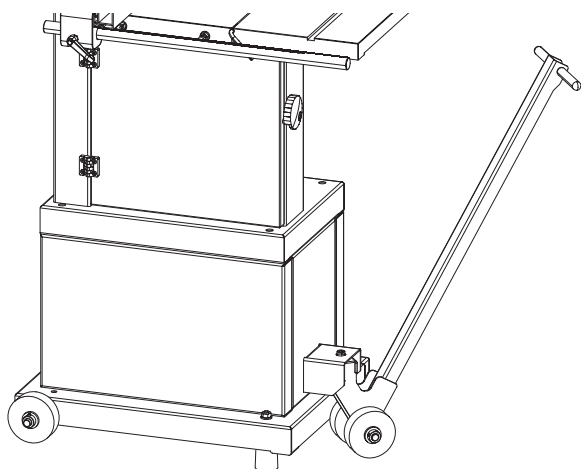
Pasy należy zawiesić w punkcie A.

1 Pasy

Rys. 6-2: Transport za pomocą dźwigu

6.5.3 Transport za pomocą urządzenia transportowego

- i** Wskazówka:
Urządzenie transportowe i uchwyt do podnoszenia (opcja) umożliwiają łatwy transport maszyny.



Akcesoria Nr art.:
Zestaw jezdny dla obrabiarki - 503-142
uchwyt z mocowaniem - 500-149

Rys. 6-3: Transport za pomocą urządzenia transportowego

Transport, opakowanie i magazynowanie

Ustawienie i instalacja

7 Ustawienie i instalacja

7.1 Zasady bezpieczeństwa



Uwaga! Niebezpieczeństwo urazu!: Nieprawidłowe ustawienie i instalacja mogą doprowadzić do ciężkich obrażeń lub szkód materialnych. Dlatego też prace te może wykonywać wyłącznie upoważniony, przeszkolony personel znający zasadę działania urządzenia i przestrzegający przepisów BHP.

- Zadbać o wystarczającą przestrzeń zapewniającą swobodę ruchów. Pamiętać o dostatecznej odległości od sąsiednich maszyn, od ścian lub innych stałych przedmiotów.
- Zwracać uwagę na porządek i czystość na stanowisku pracy. Luźno leżące części i narzędzia to potencjalna przyczyna wypadków.
- Zamontować osłony bezpieczeństwa zgodnie z wytycznymi i skontrolować poprawność ich działania.



Uwaga! Niebezpieczeństwo porażenia prądem elektrycznym!: Prace przy urządzeniach elektrycznych mogą wykonywać tylko wykwalifikowani elektrycy przestrzegający przepisów BHP.

Przed ustawieniem i montażem urządzenia sprawdzić, czy jest ono kompletne i sprawne technicznie.



Uwaga! Niebezpieczeństwo urazu!: Niekompletna lub źle funkcjonująca maszyna może doprowadzić do powstania szkód materialnych i obrażeń. Urządzenie wolno montować i instalować tylko wtedy, gdy jego stan (i stan jego podzespołów) nie budzi zastrzeżeń.



Uwaga! Ryzyko wystąpienia szkód materialnych!: Urządzenie powinno pracować w temperaturze od +10 do +40°C. W przeciwnym razie może dojść do uszkodzenia łożysk!

7.2 Ustawienie

Wymogi dotyczące miejsca ustawienia:

- Temperatura pracy/pomieszczenia: +10 do +40°C.
- Odpowiednia wytrzymałość i nośność powierzchni roboczej.
- Odpowiednie oświetlenie stanowiska pracy.
- Odpowiednie odstępy lub odgródzenie od sąsiednich stanowisk pracy.
- Maszynę, narzędzia, akcesoria itp. przechowywać w miejscach niedostępnych dla dzieci - niebezpieczeństwo zranienia!
- Węże odciągowe i przewody elektryczne powinny być zabezpieczone, aby nie stwarzały niebezpieczeństwa potknięcia się.

Ustawienie i instalacja

7.2.1 Montaż podstawy maszyny (Opcja)



Uwaga! Niebezpieczeństwo urazów ze względu na duży ciężar urządzenia
Aby uniknąć problemów przy montażu, należy skorzystać z pomocy co najmniej dodatkowych osób.

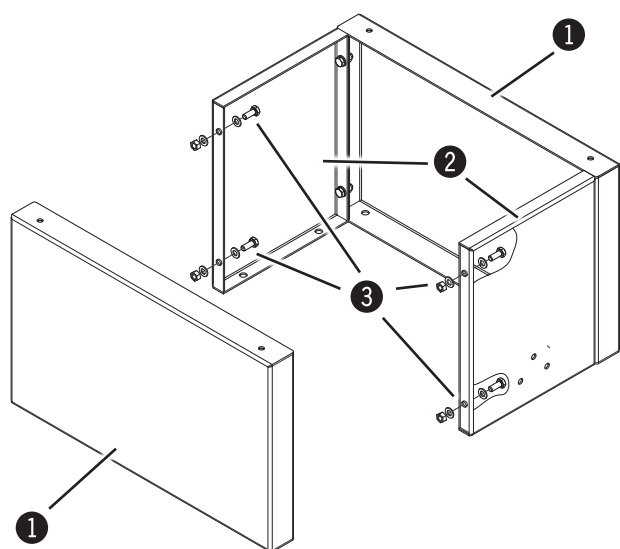


Wskazówka:

Podczas montażu stojaka maszyny najpierw luźno połączyć ze sobą wszystkie części.

Na koniec dokręcić wszystkie śruby.

Podczas montażu ścian podstawy zwrócić uwagę na prawidłowe położenie otworów wierconych!



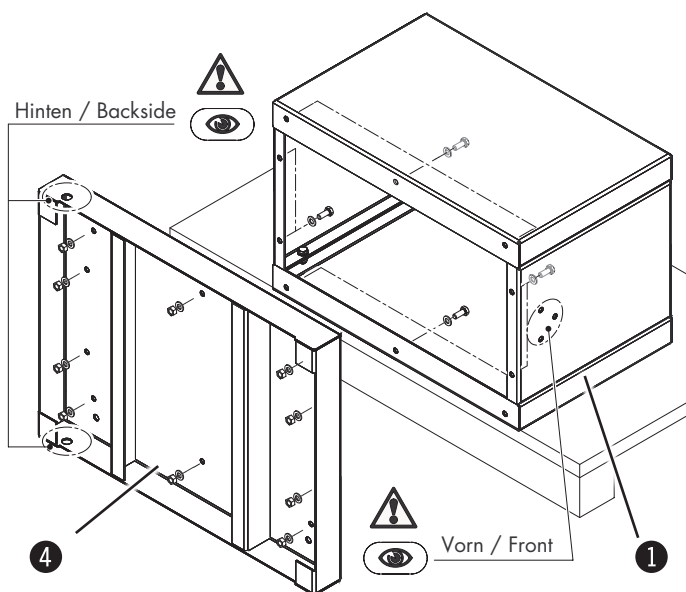
Rys. 7-1: Montaż - Korpus maszyny

Ze względu na transport maszyna jest dostarczana rozłożona na części.

- ① 2 x Ściana podstawy - długa
- ② 2 x Ściana podstawy - krótka
- ③ 18 x Śruby, Nakrętki, Podkładki
- ④ 1 x Podstawa

Montaż - Korpus maszyny:

1. Ściany podstawy połączyć ze sobą za pomocą śrub, nakrętek i podkładek.
2. Po ustawieniu kąta mocno dokręcić śruby.
3. Przymocować dolną płytę do zamontowanych ścian podstawy.



Rys. 7-2: Montaż - Korpus maszyny

Ustawienie i instalacja

7.2.2 Zamontować piłę taśmową na korpusie maszyny

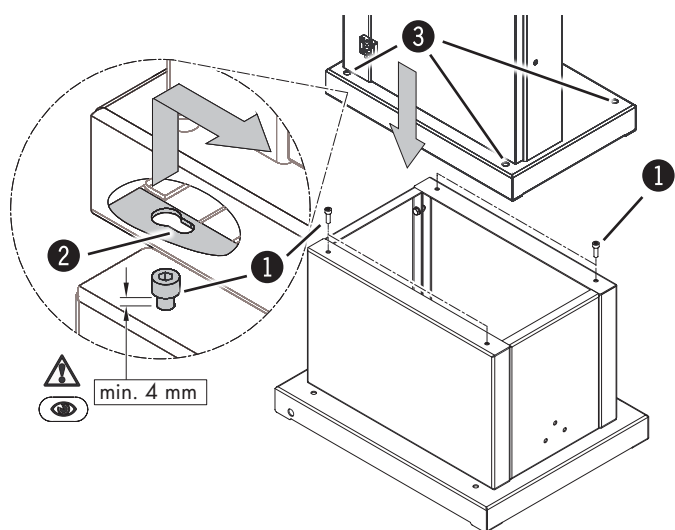


Uwaga! Niebezpieczeństwo urazów ze względu na duży ciężar urządzenia
Aby uniknąć problemów przy montażu, należy skorzystać z pomocy co najmniej dodatkowych osób.



Wskazówka:

Jeśli stojak maszyny nie jest zamontowany na korpusie maszyny, maszynę należy ustawić na stabilnej i prostej podstawie o wysokości co najmniej 390 mm.



Montaż - Pilarka taśmowa:

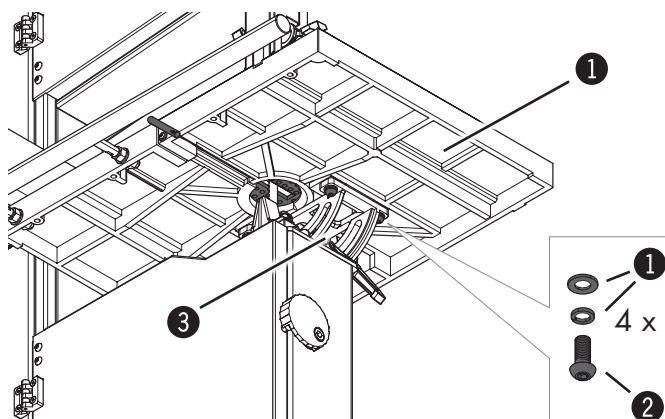
1. Nie wkręcać całkowicie śrub mocujących. Odstęp pomiędzy dolną krawędzią łba śruby a podstawą maszyny powinien wynosić przynajmniej 4 mm.
2. Po ustawieniu kąta mocno dokręcić śruby. Przesunąć maszynę w kierunku szczelin.
3. Wkręcić śrubę imbusową kluczem imbusowym (dostępne przez otwór wiercony).

- ① 4 x Śruby ustalające
- ② Szczelina
- ③ Otwór

Rys. 7-3: Montaż - Pilarka taśmowa

Ustawienie i instalacja

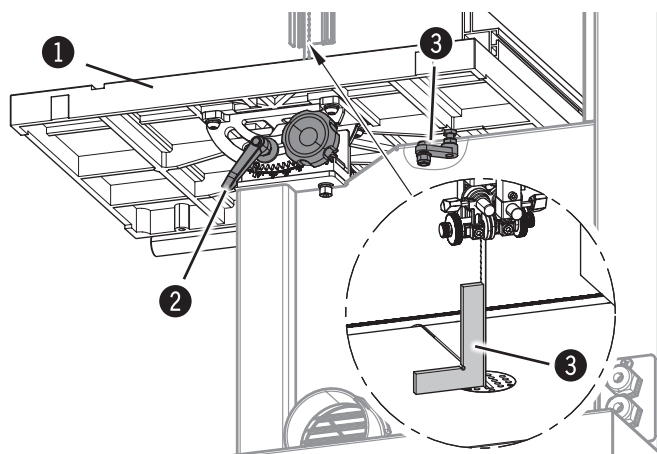
7.2.3 Montaż stołu roboczego / Regulacja kąta



Rys. 7-4: Stół roboczy

Przymocować stół roboczy do wspornika za pomocą śrub i podkładek.

- 1 Podkładki
- 2 Śruba
- 3 Zawieszenie
- 4 Stół roboczy



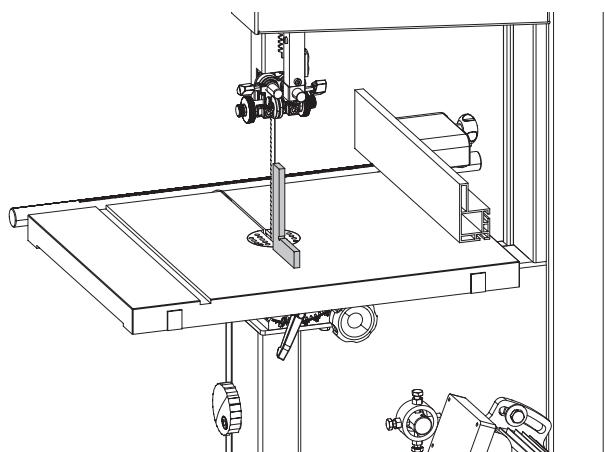
Rys. 7-5: 90° do biegu piły taśmowej

Maszynę odłączyć od prądu.
Poziomowanie maszyny / Patrz rozdział 7.2.5
Taśma, napinanie / Patrz rozdział 8.3

Regulacja kąta: 90° do biegu piły taśmowej

Poluzować rączkę ustalającą.
Przechylić stół roboczy, aby oparł się o śrubę oporową.
Ustawić kąt 90° pomiędzy bieżnią łożyska tocznego piły taśmowej a stołem roboczym.
Jeżeli w pozycji wyjściowej nie ma kąta prostego, należy odpowiednio wyregulować śrubę ogranicznika.
Sprawdzić pozycję 90° kiedy stół jest zablokowany.

- 1 Stół roboczy
- 2 Rączka zaciskowa
- 3 Śruba ograniczająca
- 4 90° - Kąt



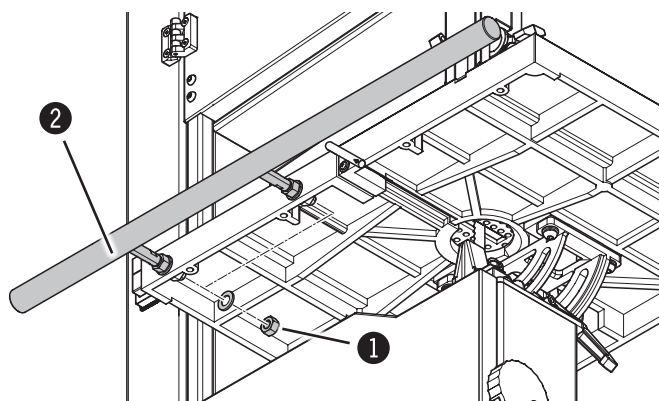
Rys. 7-6: 90° do powierzchni bocznej piły taśmowej

Regulacja kąta: 90° do powierzchni bocznej piły taśmowej

Ustawić kąt 90° pomiędzy powierzchnią boczną piły taśmowej a stołem roboczym.
Jeśli kąt nie wynosi 90°, należy ponownie wykonać ustawienia biegu taśmy. Patrz rozdział 8.3.

Ustawienie i instalacja

7.2.4 Montaż - Przykładnica równoległa



Rys. 7-7: Przykładnica równoległa

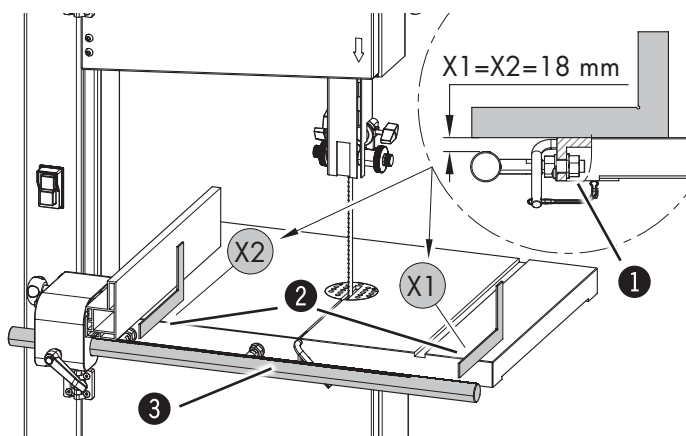
Przymocować prowadnicę ogranicznika nakrętką do stołu maszyny.
Nasunąć wstępnie zamontowaną przykładnicę na prowadnicę.

- ① Nakrętka
- ② Prowadnica

Regulacja wysokości - Prowadnica:

Regulacja odstępów: 18 mm
(To ustawienie musi być bardzo dokładne.)
Poluzować przeciwnakrętki.
Ustawić kąt 90° na przedniej krawędzi stołu.
Ustawić odstęp X1.
Nakrętkę zabezpieczającą dokręcić ręcznie.
Ustawić odstęp X2.
Mocno dociągnij nakrętkę zabezpieczającą.
Sprawdzić i w razie potrzeby jeszcze raz skorygować ustawienie.

- ① Nakrętka kontrująca
- ② 90°- Kąt
- ③ Prowadnica

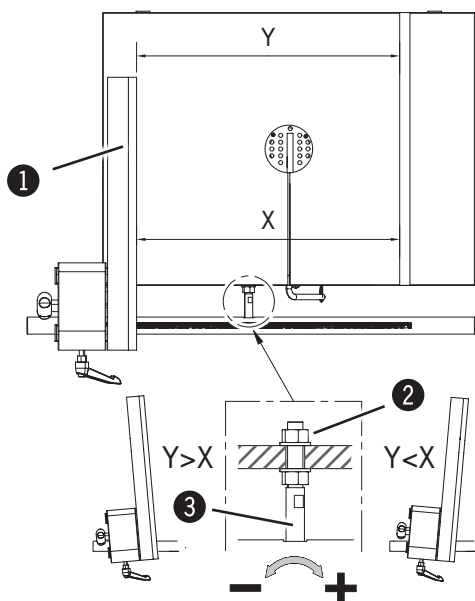


Rys. 7-8: Regulacja wysokości - Prowadnica

Regulacja przykładnicy równoległej:

Przesunąć w lewo opór nastawny równoległy.
Zmierzyć odstęp Y i X (Odstęp liniału oporu nastawnego do wpustu stołu).
Wartości X i Y muszą być tej samej wielkości.
Poluzować prawą nakrętkę.
Kąt można regulować poprzez przekręcanie śruby nastawczej.
Y > X :obracać - Przeciwnie do ruchu wskazówek zegara
Y < X :obracać - Zgodnie z ruchem wskazówek zegara
Ponownie skontrolować prawą nakrętkę.
Sprawdzić i w razie potrzeby jeszcze raz skorygować ustawienie.

- ① Przykładnica równoległa
- ② Nakrętka - Z prawej
- ③ Śruba regulacyjna

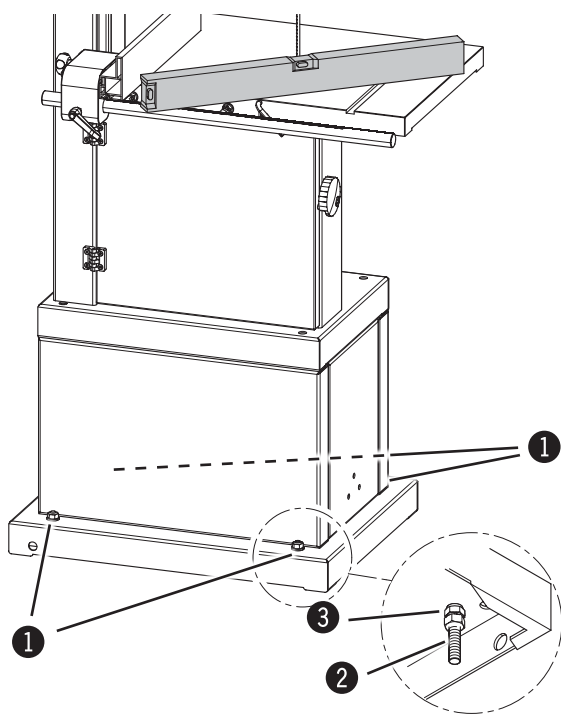


Rys. 7-9: Regulacja przykładnicy równoległej

Ustawienie i instalacja

7.2.5 Ustawienie i wypoziomowanie maszyny

- i** Wskazówka:
W płycie podstawy maszyny znajdują się 4 otwory gwintowane, w które należy wkręcić śruby poziomujące dostarczone wraz z maszyną (opcja)



Rys. 7-10: Mocowanie do posadzki

- 1 Śruby
- 2 Śruba regulacyjna
- 3 Nakrętka kontruująca

Prawidłowe i racjonalne ustawienie maszyny wymaga przestrzegania następujących punktów:

- Aby zapewnić precyzyjną i równomierną pracę maszyny, należy ją wypoziomować za pomocą poziomicy.
- W przypadku nierównej posadzki wypoziomować maszynę przy pomocy śrub regulacyjnych lub podkładów
- W celu zapewnienia optymalnej stateczności maszyny należy ją przykręcić do posadzki śrubami M10. Śruby nie mogą być przykręcone zbyt mocno, ponieważ mogłoby to spowodować zwiększenie wibracji. Zaleca się podłożyć między maszyną a posadzkę materiał tłumiący wibracje.
- Maszyna powinna być ustawiona tak, aby nie występowało wzmacnianie wibracji i hałasu.
- Sprawdzić, czy oświetlenie stanowiska pracy jest prawidłowe.
- Jeżeli maszyna ma być ustawiona między innymi maszynami, to odległość od innych maszyn powinna wynieść co najmniej 80 cm, aby w przypadku cięcia szerszych elementów nie dochodziło do kolizji i aby możliwe było używanie przyrządów pomocniczych, takich jak koziółki rolkowe i dodatkowe stoły.

Ustawienie i instalacja

7.3 Przyłącze elektryczne



Uwaga! Niebezpieczeństwo porażenia prądem elektrycznym!

Prace przy urządzeniach elektrycznych mogą wykonywać tylko wykwalifikowani elektrycy przestrzegający przepisów BHP.

Kontrola impedancji pętli zwarcia oraz przydatności zabezpieczenia nadmiarowo-prądowego musi się odbyć w miejscu ustawienia obrabiarki!



Uwaga! Ryzyko wystąpienia szkód materialnych!

Przed podłączeniem do prądu porównać dane z tabliczki znamionowej z parametrami sieci elektrycznej. Podłączyć tylko wtedy, gdy dane te są zgodne. Źródło zasilania musi mieć odpowiednie gniazdo (w przypadku silnika trójfazowego CEE).

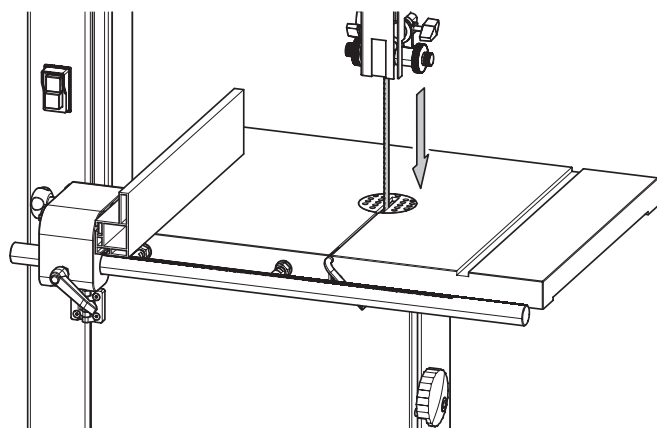


Wskazówka: Bez wyraźnego zezwolenia działu serwisowego Hammer nie wolno otwierać skrzynki rozdzielczej maszyny. W przeciwnym razie nastąpi unieważnienie gwarancji.



Uwaga! Ryzyko wystąpienia szkód materialnych!

Maszyna musi zostać zabezpieczona bezpiecznikiem samoczynnym.



Rys. 7-11: Kierunek obrotów silnika

1. Podłączyć wtyczkę do sieci elektrycznej.
2. Włączyć na krótko maszynę.
3. Sprawdzić kierunek obrotów silnika.
4. W razie konieczności zmiany kierunku obrotów należy zamienić 2 fazy w kablu zasilającym.

Wymogi dotyczące przyłączy elektrycznych

- Urządzenie należy uziemić przewodem ochronnym.
- Wahania napięcia sieciowego mogą wynosić maks. $\pm 10\%$
- Szafa sterownicza musi mieć wyłącznik (DIN VDE 0641).
- Kabel zasilający H07RN-F minimum 5x 2,5 (silnik trójfazowy) lub 3x 2,5 (silnik prądu przemiennego).
- Zabezpieczenie/Kabel zasilający: patrz „Dane techniczne”
- Doprowadzenie prądu musi zostać zabezpieczone przed uszkodzeniem (np. rura pancerna).
- Kabel należy ułożyć tak, aby nie był pozaginany, narażony na przetarcie i nie stwarzał niebezpieczeństwa potknięcia.

Ustawienie i instalacja

Obsługa

8 Obsługa

8.1 Zasady bezpieczeństwa



Uwaga! Niebezpieczeństwo urazu! Nieprawidłowa obsługa może doprowadzić do poważnych obrażeń i szkód materialnych. Dlatego też prace te może wykonywać wyłącznie upoważniony, przeszkolony personel znający zasadę działania urządzenia i przestrzegający przepisów BHP.

Przed rozpoczęciem pracy:

- Przed ustawieniem i montażem urządzenia sprawdzić, czy jest ono kompletne i sprawne technicznie.
- Zadbać o wystarczającą przestrzeń zapewniającą swobodę ruchów.
- Zwracać uwagę na porządek i czystość na stanowisku pracy. Luźno leżące części i narzędzia to potencjalna przyczyna wypadków.
- Skontrolować, czy wszystkie urządzenia ochronne są należycie umieszczone.
- Wszystkie prace regulacyjne oraz wymianę narzędzi wykonywać jedynie przy unieruchomionej maszynie.
- W maszynie mocować jedynie dozwolone (dopuszczone) narzędzia
- Zainstalować odciąg i sprawdzić jego działanie.
- Obrabiać tylko takie elementy, które można bezpiecznie położyć i prowadzić.
- Sprawdzić, czy element obrabiany nie zawiera ciał obcych, np. gwoździ, śrub itd., które mogłyby wpłynąć na obróbkę.
- Długie obrabiane przedmioty podeprzeć podpórkami (np. Przedłużenia stołu, Kozły na kółkach).
- Pamiętać o poprawnym kierunku obrotu odpowiedniego agregatu.
- Przygotować elementy pomocnicze do obróbki krótkich i wąskich elementów.
- Przed włączeniem zawsze sprawdzać, czy przy urządzeniu nie ma innych osób.

W trakcie pracy:

- Przy zmianie elementu lub awarii najpierw wyłączyć maszynę i zabezpieczyć przed ponownym włączeniem.
- Podczas eksploatacji osłony i instalacje bezpieczeństwa nie mogą być wyłączane, demontowane lub niestosowane.
- Nie przeciążać maszyny! Maszyna pracuje lepiej i pewniej w podanych zakresach wydajności.

Podczas pracy z urządzeniem oraz w jego pobliżu należy przestrzegać następujących zakazów:

- Pracownicy pracujący przy maszynie mający długie włosy muszą je koniecznie zabezpieczyć siatką!
- Zakaz używania rękawic!

Podczas pracy z urządzeniem należy nosić:

- Odzież roboczą ściśle przylegającą do ciała (o małej wytrzymałości na rozrywanie, bez szerokich rękawów).
- Obuwie ochronne Do ochrony stóp przed ciężkimi, spadającymi przedmiotami i poślizgiem, jeżeli podszewka nie jest antypoślizgowa.
- Słuchawki ochronne Chroniące słuch przed uszkodzeniem.



Uwaga! Ryzyko wystąpienia szkód materialnych!

Urządzenie powinno pracować w temperaturze od +10 do +40°C. W przeciwnym razie może dojść do uszkodzenia łożysk!

Niezgodne użytkowanie, jak cięcie zbyt małych promieni lub za duży nacisk przy cięciu, może za sprawą tarcia prowadzić do powstawania iskier przy przewodnikach taśmy piły.

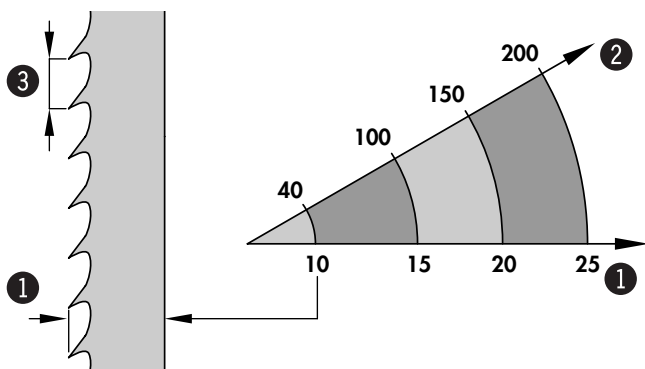
W celu uniknięcia iskrzenia się, zaleca się systematyczne stosowanie środka poślizgowego z nr art.: 10.0.010 (przez spryskiwanie przewodników).

Obsługa

8.2 Dobór i konserwacja pił taśmowych

- i** Dobór szerokości i typu piły taśmowej zależy od ciętego materiału i rodzaju cięcia:
- Wąskie piły są przeznaczone do cięć krzywych i okrągłych, natomiast szerokie do cięć prostych.
 - W przypadku drewna twardego należy używać pił o małych zębach, natomiast do drewna miękkiego - pił o dużych zębach.

Stosować można następujące piły taśmowe:



Rys. 8-1: Piły taśmowe

N2-35 - Długość: 2630 mm		
Nr art.	SB	ZT
13.7.3506	6 mm	4,0 mm
13.7.3510	10 mm	6,0 mm
13.7.3515	16 mm	6,0 mm
13.7.3520	20 mm	8,0 mm

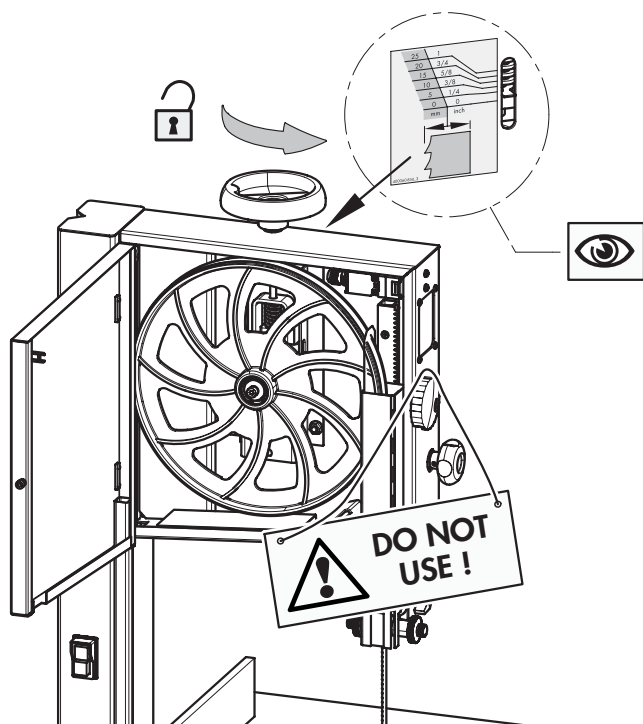
- ① Szerokość piły (SB)
- ② Promień cięcia
- ③ Podziałka zębów (ZT)

W takim przypadku odległość między poszczególnymi zębami musi być odpowiednio duża, aby skrawany materiał mógł być transportowany i wyrzucany. Jeżeli odstęp jest za mały, piła się nagrzeje i urwie.

Nie używać pił zgiętych, naderwanych lub krzywych.

Rozwarcie zębów przy piłę stosowanej do drewna miękkiego może wynosić maks. 2 grubości piły, a dla drewna twardego maks. 1,5 grubości piły.

Jeżeli piła taśmowa jest tępą, należy ją koniecznie wymienić i oddać do specjalistycznego serwisu ostrzeżenia lub zamontować nową. Zaleca się używać wyłącznie pił taśmowych wysokiej jakości.



Rys. 8-2: Rozluźnić naprężenie piły taśmowej

- i** Uwaga! Po zakończeniu pracy należy zwolnić naprężenie piły i umieścić na maszynie odpowiednią tabliczkę ostrzegawczą. W ten sposób chroni się powierzchnie bieżne kół napędowych. (patrz rysunek)

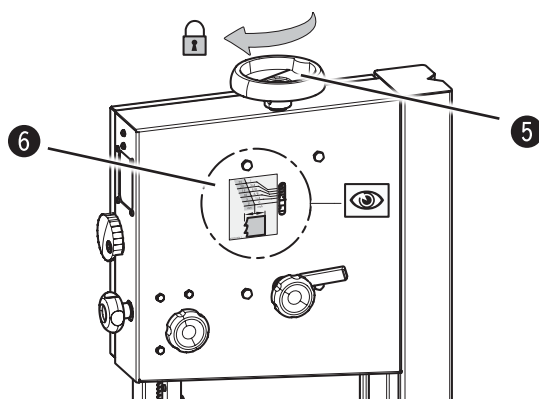
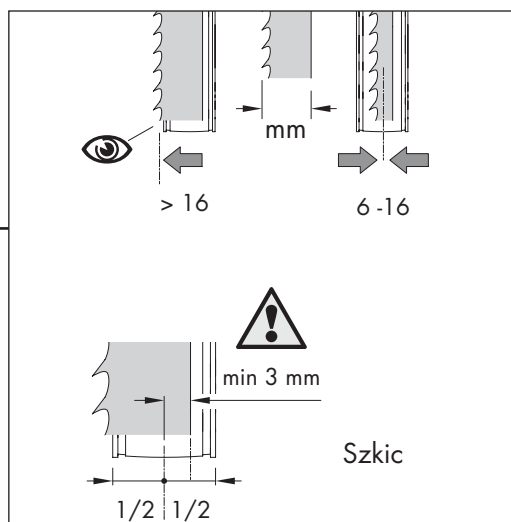
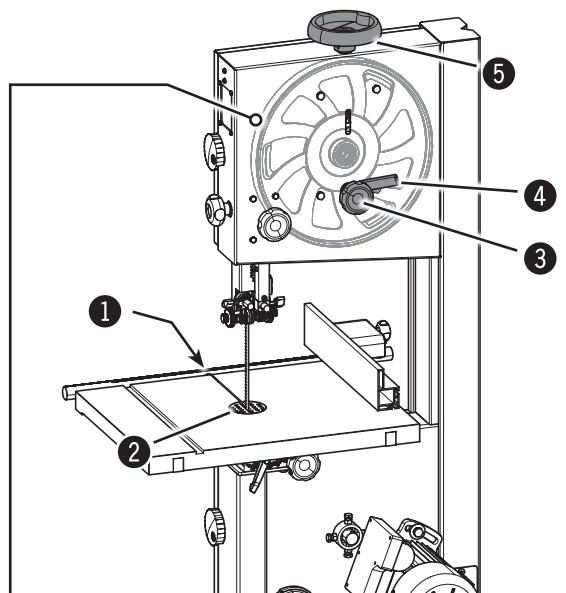
Obsługa

8.3 Wymiana/naprężanie piły taśmowej



Uwaga!

Niebezpieczeństwo powstania ran ciętych, szczególnie podczas wymiany narzędzi.



1. Maszynę odłączyć od prądu.
2. Zdemontować wkładkę w stole i kotek unieruchamiający. Otworzyć drzwiczki dla koła napędowego.
3. Odsunąć górną i dolną prowadnicę taśmy od brzeszczota piły.
4. Poluzować pokrętko naprężenia taśmy poprzez okręcanie nim w kierunku przeciwnym do ruchu wskazówek zegara. Wyciągnąć starą taśmę przez stół maszyny.
5. Założyć nową piłę na oba koła napędowe (zwrócić uwagę na kierunek cięcia!).
6. Sprawdzić i w razie potrzeby skorygować pokrętkiem naprężenie piły taśmowej. Prawidłowe napięcie można odczytać na wskaźniku napięcia taśmy tnącej, wyświetlana wartość musi odpowiadać szerokości taśmy.



Uwaga!

Bieg piły taśmowej należy regulować tylko pokrętkiem na górnym wirniku. Jeśli nie można wyregulować biegu taśmy przy pomocy górnego wirnika, regulację należy przeprowadzić na dolnym wirniku. Patrz rozdział 8.3.1

7. Poluzować rączkę zaciskową i za pomocą pokrętła nastawić piłę: **Patrz szkic**
8. Preoszę obrócić ręką pokrętko i sprawdzić, czy taśma tnąca prawidłowo leży na kołach napędowych i nie koliduje z żadnymi stałymi częściami maszyny.
9. Zacisnąć rączkę zaciskową.
10. Wyregulować górną i dolną prowadnicę taśmy do nowego brzeszczota piły.
11. Zamontować osłony bezpieczeństwa zgodnie z wytycznymi i skontrolować poprawność ich działania. Poluzować pokrętko naprężenia taśmy poprzez okręcanie nim w kierunku przeciwnym do ruchu wskazówek zegara.

- 1 Kotek unieruchamiający
- 2 Wkładka w stole
- 3 Pokrętko - Bieg piły taśmowej
- 4 Rączka zaciskowa
- 5 Pokrętko do naprężania piły taśmowej
- 6 Podziałka - naprężenie piły taśmowej

Rys. 7-3: Wymiana piły taśmowej

Obsługa

8.3.1 Ustawianie - Bieg piły taśmowej / Dolne koło napędowe



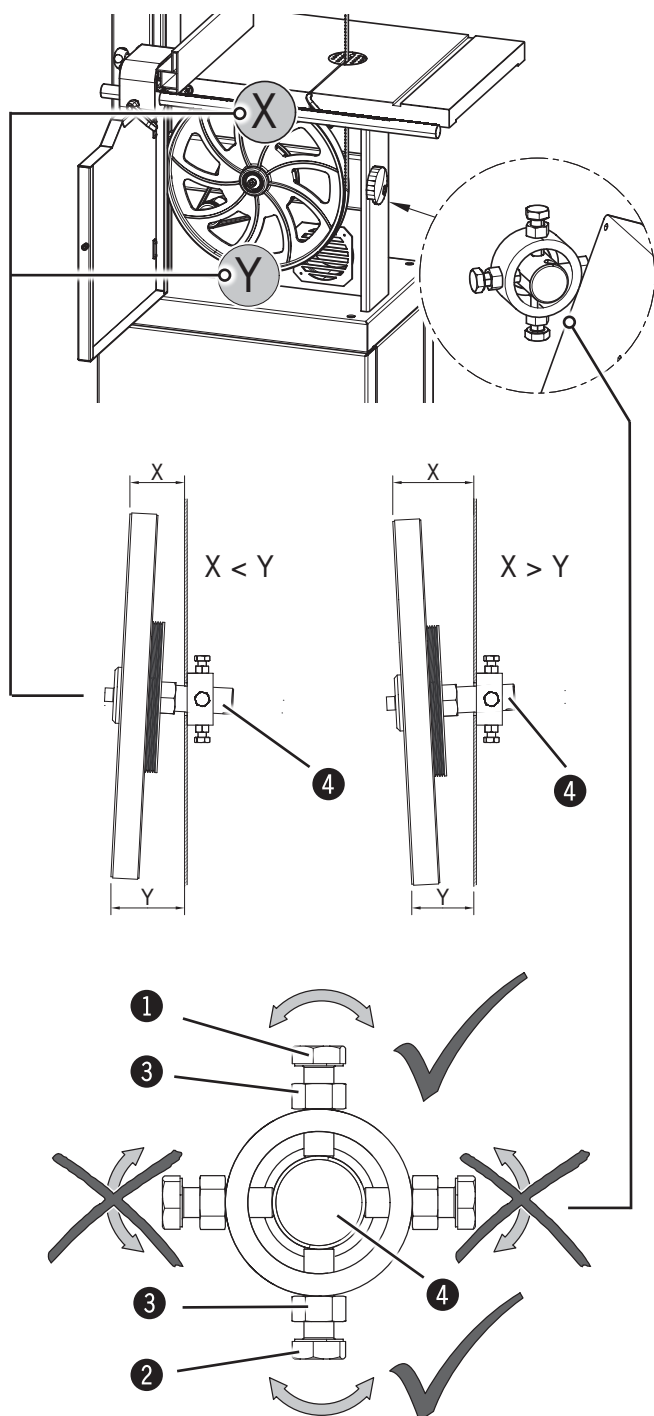
Uwaga! Ryzyko wystąpienia szkód materialnych!

Bieg piły taśmowej należy regulować tylko pokrętkiem na górnym wirniku.

Jeśli nie można wyregulować biegu taśmy przy pomocy górnego wirnika, regulację należy przeprowadzić na dolnym wirniku.

Wolno przestawiać tylko pionowe śruby ustawcze w celu regulacji dolnego wirnika.

Opisane czynności należy przeprowadzać bardzo ostrożnie.



Zmierzyć odstęp Y i X (przed przednią krawędzią wirnika na stojaku maszyny). Wartości X i Y muszą być tej samej wielkości.

Ustawianie - przy $X > Y$:

Poluzować przeciwnakrętki.

Przekręcić śrubę ustawczą 2 w kierunku przeciwnym do ruchu wskazówek zegara.

Przekręcić śrubę ustawczą 1 w kierunku zgodnym z ruchem wskazówek zegara, do zamocowania czopu walca.

Mocno dociągnij nakrętkę zabezpieczającą.

Proszę obrócić ręką pokrętko i sprawdzić, czy taśma tnąca prawidłowo leży na kołach napędowych i nie koliduje z żadnymi stałymi częściami maszyny.

Ewentualnie wyregulować górny wirnik.

Sprawdzić i w razie potrzeby jeszcze raz skorygować ustawienie.

Ustawianie - przy $X < Y$:

Poluzować przeciwnakrętki.

Przekręcić śrubę ustawczą 1 w kierunku przeciwnym do ruchu wskazówek zegara.

Przekręcić śrubę ustawczą 2 w kierunku zgodnym z ruchem wskazówek zegara, do zamocowania czopu walca.

Mocno dociągnij nakrętkę zabezpieczającą.

Proszę obrócić ręką pokrętko i sprawdzić, czy taśma tnąca prawidłowo leży na kołach napędowych i nie koliduje z żadnymi stałymi częściami maszyny.

Ewentualnie wyregulować górny wirnik.

Sprawdzić i w razie potrzeby jeszcze raz skorygować ustawienie.

1 Śruba regulacyjna 1 (pionowo)

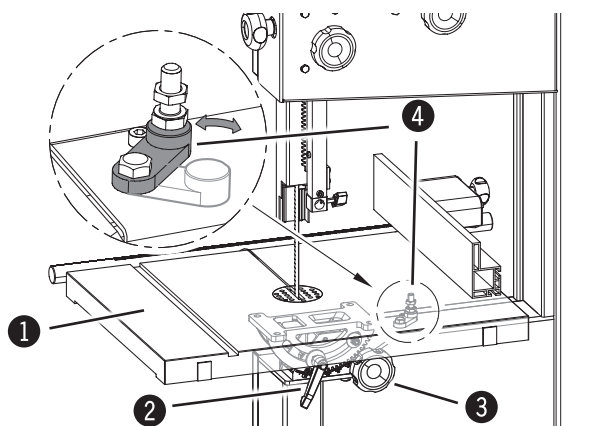
2 Śruba regulacyjna 2 (pionowo)

3 Nakrętka kontruująca

4 Czopy

Obsługa

8.4 Przechylenie stołu



Rys. 8-5: Odchylenie

- 1 Stół roboczy
- 2 Rączka zaciskowa
- 3 Dźwignia
- 4 przykładnicy - 0°

Stół roboczy maszyny można przechylać pod kątem do -5° do $+45^\circ$

Ustawianie kąta:

1. W celu przechylenia należy wykładkę w stole wyjąć, aby umożliwić swobodny przesuw piły taśmowej przez stół.
2. Proszę odkręcić śrubę zaciskową dostarczonym kluczem i przechylić stół pod żądanym kątem, który jest wskazywany na skali kątowej.
3. Proszę ponownie silnie dokręcić śruby zaciskowe.

Odchylenie -5° :

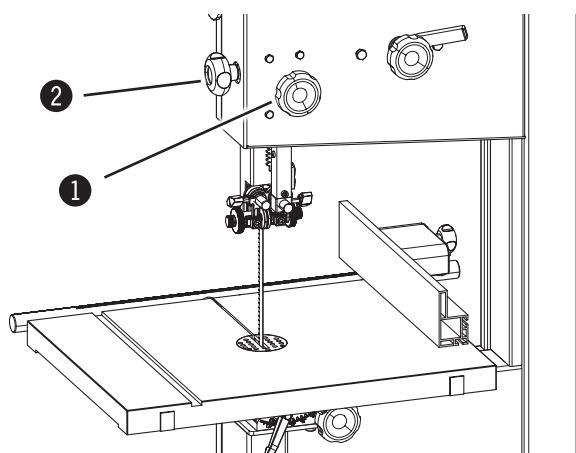
1. Odchylić ogranicznik
2. Ustawianie kąta
3. Aby ustawić stół ponownie w normalnym położeniu należy odkręcić śrubę ustalającą i stół przechylić do ogranicznika dla pozycji 0° , a następnie zablokować go w tym położeniu.
(Ogranicznik przechylić z powrotem)

8.5 Ustawianie prowadnicy piły taśmowej



Uwaga! Niebezpieczeństwo urazu!
Ustawień tych nie wolno dokonywać przy włączonej maszynie!

8.5.1 Regulowana na wysokość osłona



Rys. 8-6: Rolki prowadzące

Górna prowadnica piły taśmowej musi być opuszczona jak najbliżej obrabianego elementu (5–10 mm). W celu ustawienia wysokości odkręcić śrubę ustalającą i pokrętkiem ustawić żądaną wysokość. Następnie dokręcić śrubę ustalającą.

- 1 Śruby ustalające
- 2 Regulacja wysokości prowadnicy piły

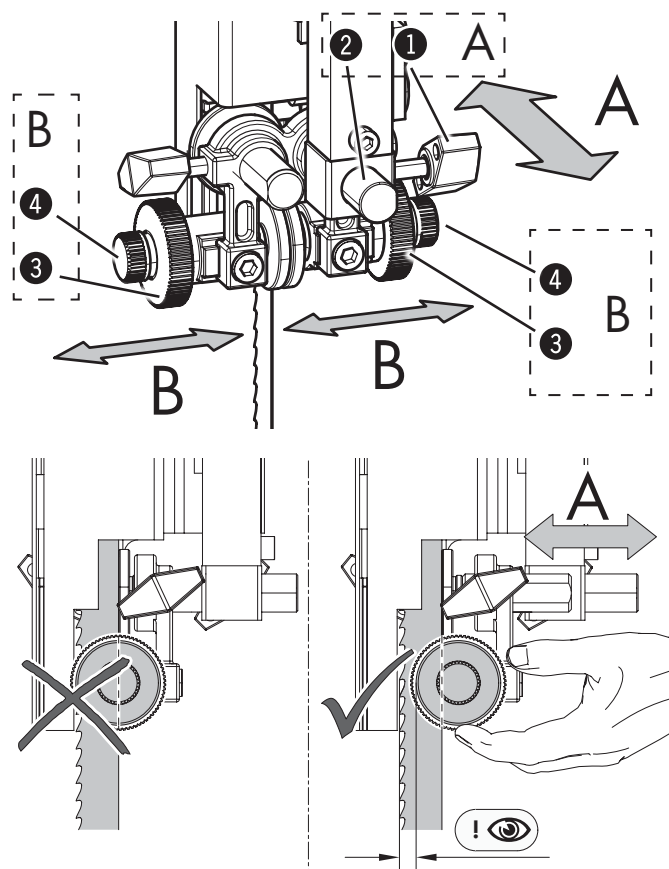
Obsługa

8.5.2 Prowadnik piły - górne

! Uwaga! Ryzyko wystąpienia szkód materialnych!

Prowadnice piły taśmowej można regulować dopiero wtedy, gdy poprawnie zostały ustawione napięcie taśmy i bieg taśmy. Prowadnice piły taśmowej należy ponownie ustawiać po każdej wymianie taśmy.

Poniższe ustawienia należy wykonać dokładnie, by uniknąć ewentualnego iskrzenia.



Rys. 8-7: Regulacja bocznych elementów prowadnicy

Regulacja bocznych elementów prowadnicy

Irány A

Poluzować śrubę zaciskową.

Przesunąć prowadnicę piły taśmowej na sworzniu nastawczym.

Boczne elementy prowadnicy muszą przebiegać za szafką brzeszczotu i nie mogą też stykać się z zębami, nawet pod naciskiem siły skrawania.

Dokręcić śrubę zaciskową.

Irány B

Odkręcić nakrętkę radełkowaną.

Odstęp wyregulować śrubą ustawczą.

Piła powinna lekko dotykać bocznych rolek prowadzących w celu wyeliminowania wibracji i zapewnienia prostego cięcia.

Dokręcić nakrętkę radełkowaną.

- 1 Śruba ustalająca
- 2 Sworznień nastawczy
- 3 Nakrętka radełkowana
- 4 Śruba regulacyjna

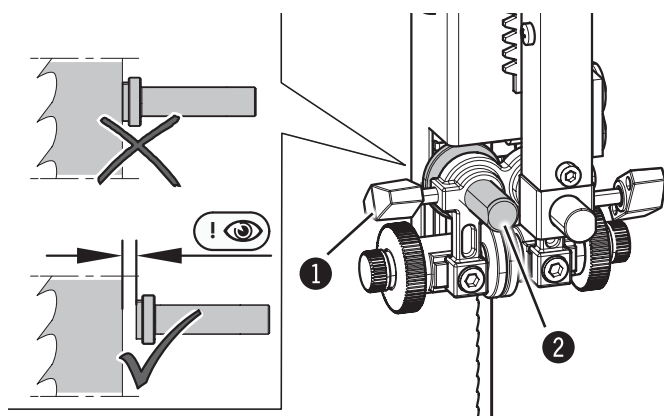
Regulacja prowadnicy tylnej

Poluzować śrubę zaciskową.

Przesunąć prowadnicę tylną.

Wyregulować prowadnicę tylną równoległe do powierzchni bocznej piły taśmowej, z niewielkim odstępem.

Dokręcić śrubę zaciskową.



Rys. 8-8: Regulacja prowadnicy tylnej

- 1 Śruba ustalająca
- 2 Prowadnica tylna

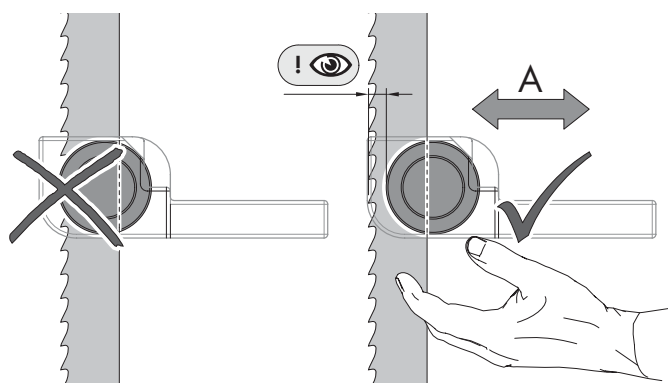
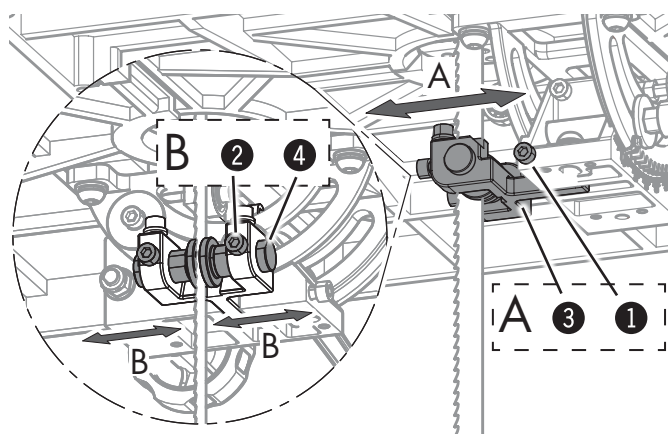
Obsługa

8.5.3 Prowadnik piły - dół (Opcja)

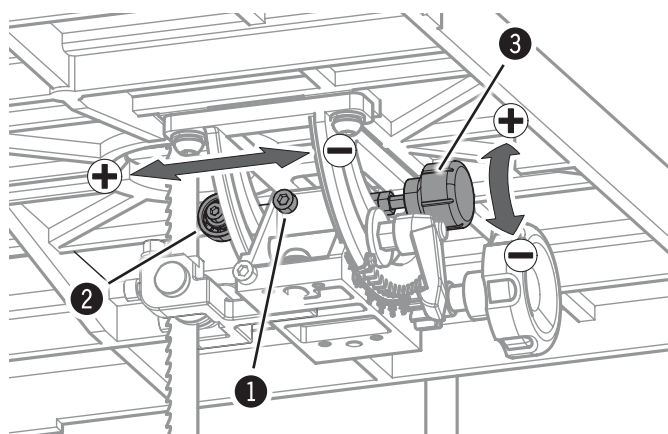
! Uwaga! Ryzyko wystąpienia szkód materialnych!

Prowadnice piły taśmowej można regulować dopiero wtedy, gdy poprawnie zostały ustawione napięcie taśmy i bieg taśmy. Prowadnice piły taśmowej należy ponownie ustawiać po każdej wymianie taśmy.

Poniższe ustawienia należy wykonać dokładnie, by uniknąć ewentualnego iskrzenia.



Rys. 8-9: Regulacja bocznych elementów prowadnicy



Rys. 8-10: Regulacja prowadnicy tylnej

Regulacja bocznych elementów prowadnicy

Irány A

Poluzować śrubę 1 zaciskową.

Przesunąć część prowadzącą nad drążkiem prowadzącym.

Boczne elementy prowadnicy muszą przebiegać za szafką brzeszczotu i nie mogą też stykać się z zębami, nawet pod naciskiem siły skrawania.

Dokręcić śrubę 1 zaciskową.

Irány B

Poluzować śrubę 2 zaciskową.

Przesunąć boczną prowadnicę na sworzniu nastawczym.

Piła powinna lekko dotykać bocznych rolek prowadzących w celu wyeliminowania wibracji i zapewnienia prostego cięcia.

Dokręcić śrubę 2 zaciskową.

- ① Śruba ustalająca 1
- ② Śruba ustalająca 2
- ③ Element prowadzący
- ④ Sworzień nastawczy

Regulacja prowadnicy tylnej

Poluzować śrubę zaciskową.

Przestawić prowadnicę tylną przy pomocy śruby ustawczej.

Wyregulować prowadnicę tylną równoległe do powierzchni bocznej piły taśmowej, z niewielkim odstępem.

Dokręcić śrubę zaciskową.

- ① Śruba ustalająca
- ② Prowadnica tylna
- ③ Śruba regulacyjna

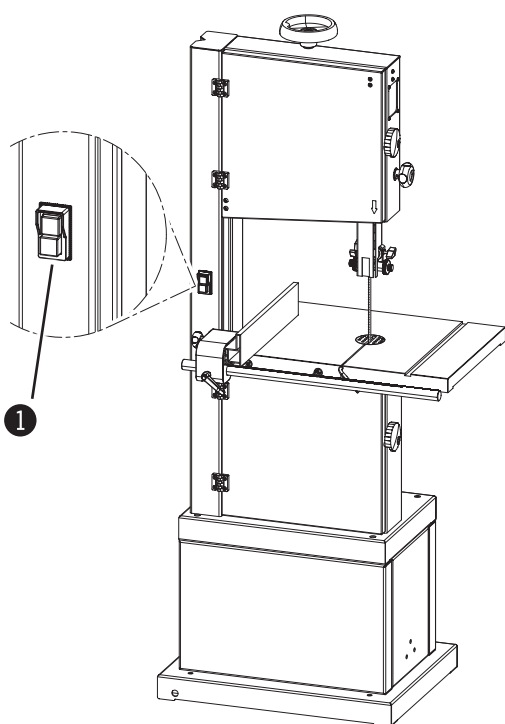
8.6 Włączanie / Wyłączanie



Uwaga! Niebezpieczeństwo obrażeń wynikające z niewystarczającego przygotowania! Urządzenie wolno włączyć tylko wtedy, gdy spełnione są niezbędne warunki i poczynione odpowiednie przygotowania do wykonania danych czynności. Dlatego przed włączeniem należy dokładnie zapoznać się z opisami ustawienia, przezbrajania i obsługi maszyny (patrz stosowny rozdział).



Uwaga! Maszyna nie może być włączona jeśli drzwiczki boczne są otwarte i zostanie automatycznie wyłączona podczas pracy jeśli zostaną otworzone. (dotyczy tylko maszyn w wersji CE!)



Pilarka taśmowa wyposażona jest we włącznik/ wyłącznik.

Zielony przycisk:
Włączyć maszynę

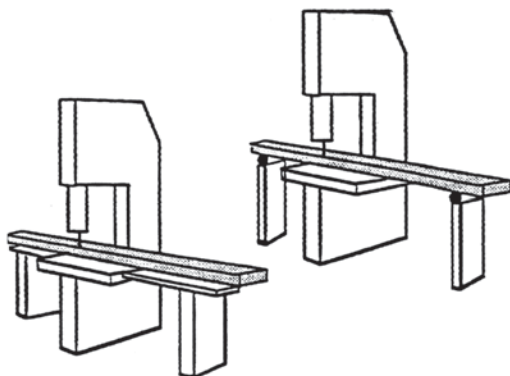
Czerwony przycisk:
Wyłączyć maszynę.

1 Włącznik

Rys. 8-11: Włącznik i wyłącznik

8.7 Techniki pracy

8.7.1 Cięcie wzdłuż narysowanej linii



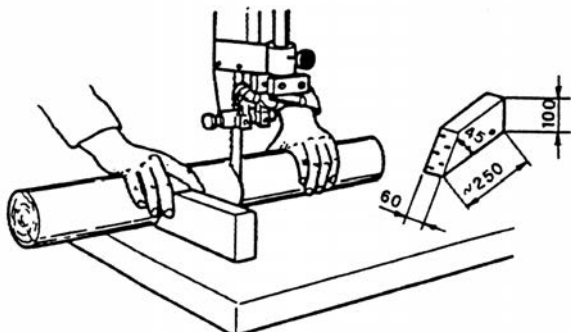
Rys. 8-12: Cięcie wzdłużne

Techniki pracy, które odbiegają od wymienionych poniżej, nie mogą być stosowane na tej maszynie, a tym samym zabrania się ich wykonywania.

Przesuwać cięty element do przodu ze stałą prędkością i stałym dociskiem, bez docisku bocznego. Nie przerywać cięcia i nie ciągnąć elementu wstecz. Przy cięciu długich elementów należy używać odpowiednich przystawek lub koziółków rolkowych.

Obsługa

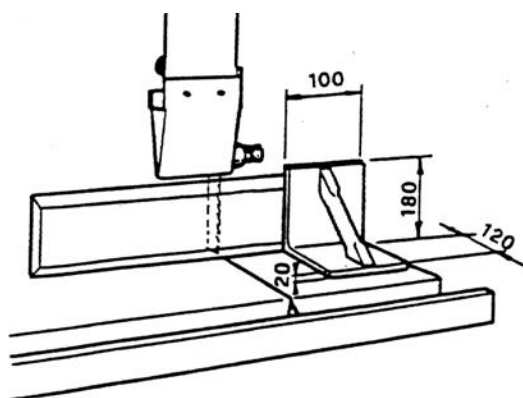
8.7.2 Cięcie elementów okrągłych w kierunku poprzecznym



Rys. 8-13: cięcie okrągłych elementów

Aby zapobiec obrotowi elementu podczas cięcia należy używać odpowiedniego przyrządu o minimalnych wymiarach wg rys.

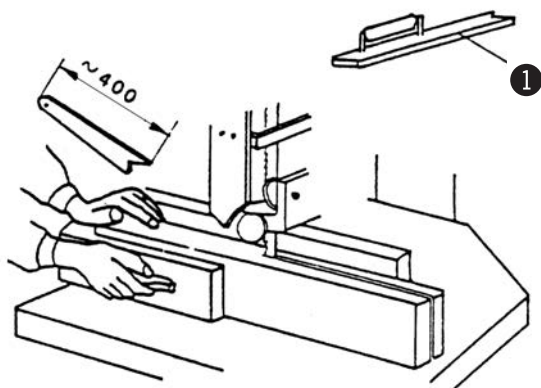
8.7.3 Cięcie elementów na sztorc



Rys. 8-14: Ogranicznik pomocniczy

W celu zapewnienia prawidłowego prowadzenia elementu należy używać pomocniczego ogranicznika o minimalnych wymiarach.

8.7.4 Cięcie wzdłużne elementów wąskich lub cienkich z przykładnicą poprzeczną



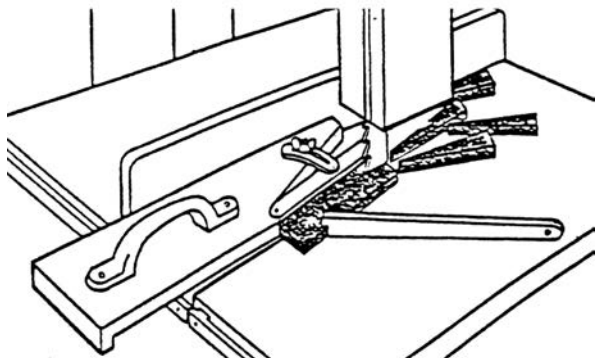
Rys. 8-15: Drążek do przesuwania materiału obrabianego

Aby zwiększyć odległość rąk od piły, należy używać drążka do posuwania wg rys.

① Drążek do przesuwania materiału obrabianego

Obsługa

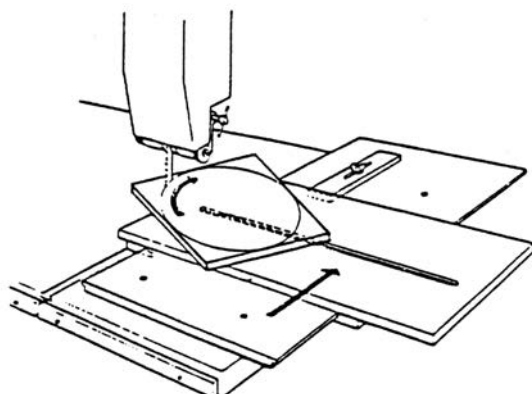
8.7.5 Cięcia pod kątem



Rys. 8-16: Cięcia pod kątem

Używać przyrządu pomocniczego przedstawionego na ilustracji.

8.7.6 Cięcia kołowe

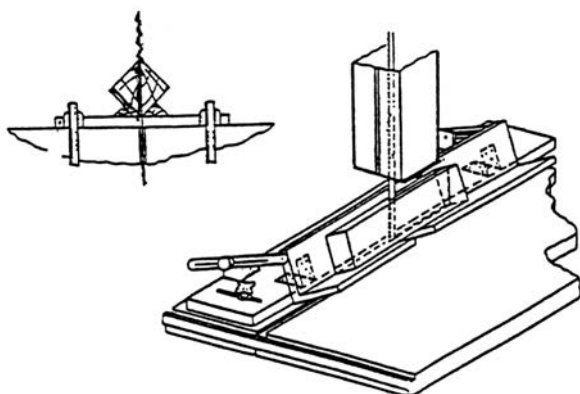


Rys. 8-17: Cięcia kołowe

Używać przyrządu pomocniczego przedstawionego na ilustracji.

Aksesoria Nr art.:
01.1.300

8.7.7 Rozcinanie po przekątnej elementów prostokątnych



Rys. 8-18: Rozcinanie

Używać przyrządu pomocniczego przedstawionego na ilustracji.

Usterki

9 Utrzymanie sprawności

9.1 Zasady bezpieczeństwa

⚠ Uwaga! Niebezpieczeństwo urazu!: Nieprawidłowe ustawienie i uzbrojenie maszyny może doprowadzić do powstania szkód materialnych lub utraty zdrowia lub życia. Dlatego też prace te może wykonywać wyłącznie upoważniony, przeszkolony personel znający zasadę działania urządzenia i przestrzegający przepisów BHP.

- Przed rozpoczęciem pracy należy urządzenie wyłączyć i zabezpieczyć przed ponownym włączeniem.
- Sprawdzić, czy urządzenie jest kompletne i sprawne.
- Zadbać o wystarczającą przestrzeń zapewniającą swobodę ruchów.
- Zwracać uwagę na porządek i czystość na stanowisku pracy. Luźno leżące części i narzędzia to potencjalna przyczyna wypadków.
- Zamontować osłony bezpieczeństwa zgodnie z wytycznymi i skontrolować poprawność ich działania.

⚠ Uwaga! Niebezpieczeństwo porażenia prądem elektrycznym!: Prace przy urządzeniach elektrycznych mogą wykonywać tylko wykwalifikowani elektrycy przestrzegający przepisów BHP.

9.2 Napinanie/wymiana paska napędowego

Wraz z upływem czasu moc przenoszona przez pas napędowy może ulec obniżeniu. W takim przypadku naciąg paska napędowego należy podregulować albo go wymienić.

W przypadku wykrycia przy pasie napędowym podczas comiesięcznej kontroli pęknięć czy naderwań, należy go wymienić.

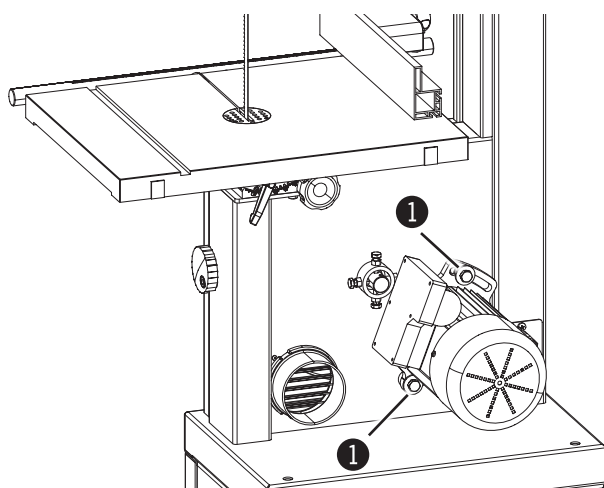
Po pierwszych godzinach pracy należy skontrolować naciąg paska napędowego, ponieważ wykazuje on tendencję do rozciągania się.

W celu kontroli naciągu paska napędowego na środku nacisnąć go do wewnątrz siłą 3-4 kg. Odchylenie paska powinno wówczas wynieść nie więcej, niż 5-6 mm.

Podregulować naciąg paska napędowego:

1. Poluzować nakrętki.
2. Obrócić silnik w celu naprężenia pasków napędowych.
3. Dokręcić nakrętki.

Ważne jest, aby pas napędowy był zawsze prawidłowo naciągnięty, ponieważ zbyt luźne paski powodują spadek mocy napędowej i skuteczności hamowania, natomiast paski za bardzo naciągnięte prowadzą do nadmiernego przegrzania.

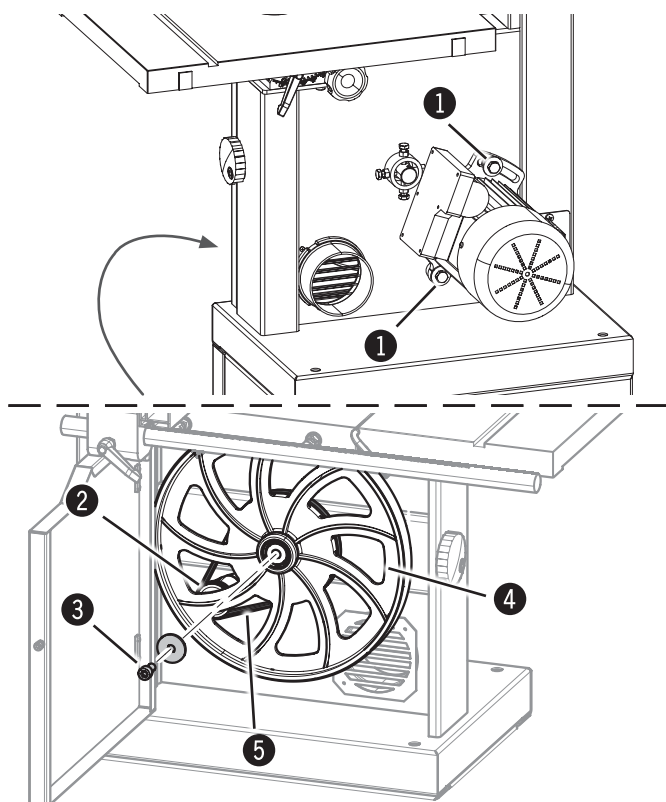


Rys. 9-1: Pasek klinowy

- ① Nakrętka

⚠ Uwaga! Ryzyko wystąpienia szkód materialnych!: Nie naciągaj nadmiernie paska napędowego!. Silnik dokręcić tylko tak, aby zapewnić prawidłowe przenoszenie mocy.

Usterki



Rys. 9-2: Wymiana paska napędowego

Wymiana paska napędowego :

Demontaż tarczy pilarki Patrz rozdział: Wymiana/naprężanie piły taśmowej

1. Okręcić nakrętki na tyle, aby pasek klinowy można było w łatwy sposób zdjąć z koła napędowego.

2. Poluzować śrubę zaciskową.

Demontaż dolne koła napędowego.

Kontrola: Okładziny koła napędowego są uszkodzone lub zabrudzone

3. Nałożyć nowy pasek napędowy na wirnik.

Wsunąć wirnik na wał.

Dokręcić śrubę zaciskową.

5. Zawiesić pasek na kole pasowym silnika.

Kilka razy obrócić ręcznie i sprawdzić, czy pas jest dobrze założony.

6. Podregulować naciąg paska napędowego

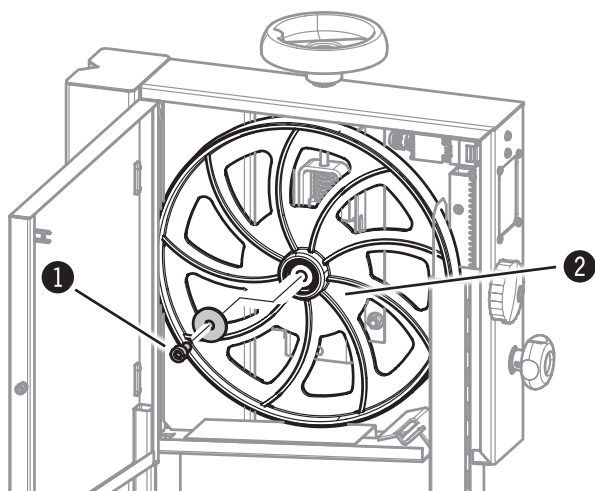
- 1 Nakrętka
- 2 Koło pasowe silnika
- 3 Śruba ustalająca
- 4 Dolne koło napędowe
- 5 Pasek napędowy



Uwaga! Ryzyko wystąpienia szkód materialnych!:

Regularnie sprawdzać gumowy bieżnik wirników pod kątem uszkodzeń. W przypadku zbyt dużego zużycia wirniki należy wymienić.

9.3 Górne koło napędowe - wymienić



Rys. 9-3: Demontaż górnego koła napędowego

Demontaż tarczy pilarki Patrz rozdział: Wymiana/naprężanie piły taśmowej

1. Poluzować śrubę zaciskową.

2. Demontaż górnego koła napędowego

3. Wsunąć wirnik na wał

4. Dokręcić śrubę zaciskową.

- 1 Śruba ustalająca
- 2 Górne koło napędowe

Usterki

9.4 Czyszczenie i smarowanie

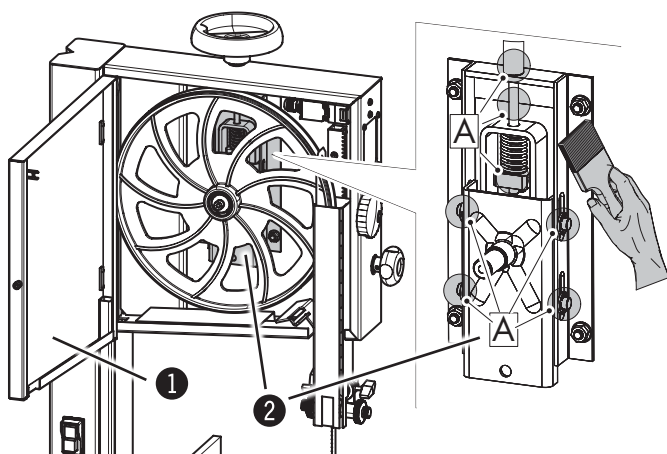
Wnętrze maszyny należy regularnie czyścić odkurzaczem ze złożeń pyłu oraz należy usuwać pozostałości żywicy z powierzchni bieżnych. Łożyska kół napędowych są uszczelnione i nie trzeba ich smarować. Nasmarować następujące części:

- Zmiana ustawień - naprężenie pily taśmowej
- Przekładnia - Regulowana na wysokość osłona
- Przechył stołu

Proszę regularnie kontrolować czystość powierzchni

kół napędowych, w szczególności po cięciu materiałów zawierających żywicę lub płyt wiórowych. Powierzchnie bieżne należy czyścić wyłącznie przy zatrzymanej maszynie zwracając przy tym uwagę, aby nie uszkodzić powierzchni bieżnej.

9.4.1 Zmiana ustawień - naprężenie pily taśmowej

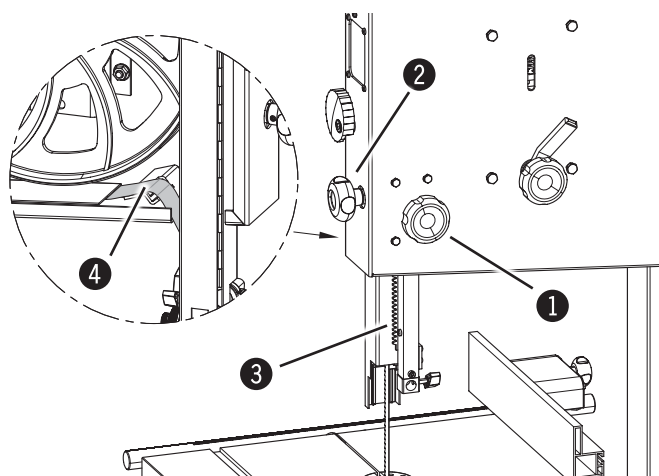


Rys. 9-4: Zmiana ustawień - naprężenie pily taśmowej

1. Przed rozpoczęciem pracy należy urządzenie wyłączyć i zabezpieczyć przed ponownym włączeniem.
2. Otworzyć drzwiczki dla koła napędowego Demontaż tarczy pilarki Patrz rozdział: Wymiana/naprężanie pily taśmowej
3. W punktach A:
Nasmarować normalnym smarem maszynowym.
4. Obrócić pokrętko naprężania taśmy całkowicie w dół i ponownie całkowicie do góry.
5. Montaż tarczy pilarki

- 1 Drzwiczki do koła napędowego
- 2 Zmiana ustawień - naprężenie pily taśmowej
- 3 Pokrętko do naprężania pily taśmowej

9.4.2 Przekładnia - Regulowana na wysokość osłona



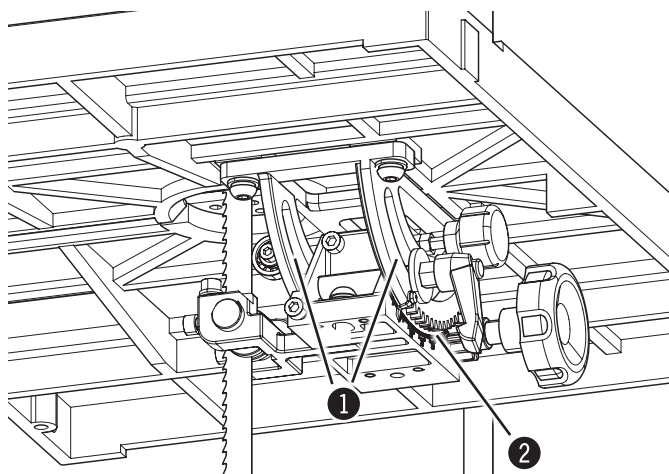
Rys. 9-5: Zmiana ustawień - naprężenie pily taśmowej

1. Przed rozpoczęciem pracy należy urządzenie wyłączyć i zabezpieczyć przed ponownym włączeniem.
2. Poluzować śrubę zaciskową. Otworzyć drzwiczki dla koła napędowego. Obrócić regulację wysokości prowadnicy taśmy całkowicie w dół (kierunek A stołu roboczego).
3. Po wyczyszczeniu listwę zębatą należy spryskać cienką warstwą smaru. Wyczyścić blaszaną osłonę i pokryć cienką warstwą smaru maszynowego.
4. Obrócić regulację wysokości prowadnicy taśmy ponownie całkowicie do góry.
5. Zamknąć drzwiczki. Dokręcić śrubę zaciskową.

- 1 Śruba ustalająca
- 2 Regulacja wysokości prowadnicy pily
- 3 Listwa zębata
- 4 Osłona blaszana

Usterki

9.4.3 Przechył stołu

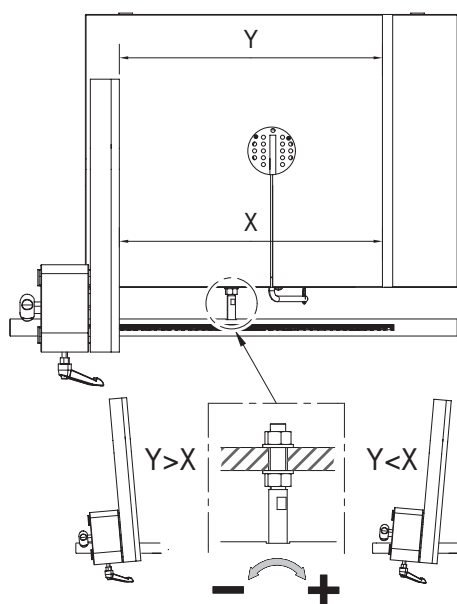


Rys. 9-6: Przechył stołu

1. Przed rozpoczęciem pracy należy urządzenie wyłączyć i zabezpieczyć przed ponownym włączeniem.
2. Posmarować prowadnice i przekładnie zwykłym smarem maszynowym. Sprawdzić działanie.

- 1 Prowadnica
- 2 Przekładnia

9.5 Kierunek cięcia i równoległość



Rys. 9-7: Kierunek cięcia i równoległość

Jeżeli cięcie za pomocą przykładnicy wzdłużnej nie jest równoległe, może to mieć następujące przyczyny:

- Nieprawidłowy szlif lub rozwarcie zębów piły taśmowej
- Niedostateczne naprężenie piły taśmowej
- Nieprawidłowe ustawienie przykładnicy wzdłużnej w stosunku do piły taśmowej.

Regulacja przykładnicy równoległej - Patrz rozdział 7.2.4

Usterki

10 Usterki

10.1 Zasady bezpieczeństwa



Uwaga! Niebezpieczeństwo urazu!: Nieprawidłowe usuwanie usterek może być przyczyną ciężkich obrażeń, względnie szkód materialnych. Dlatego też prace te może wykonywać wyłącznie upoważniony, przeszkolony personel znający zasadę działania urządzenia i przestrzegający przepisów BHP.



Uwaga! Niebezpieczeństwo porażenia prądem elektrycznym!: Prace przy urządzeniach elektrycznych mogą wykonywać tylko wykwalifikowani elektrycy przestrzegający przepisów BHP.

10.2 Postępowanie w razie usterki

Ogólne zasady:

- W przypadku usterek stanowiących bezpośrednie zagrożenie dla ludzi, środków materialnych lub obiektów, urządzenie należy natychmiast wyłączyć za pomocą przycisku awaryjnego.
- Dodatkowo urządzenie należy odciąć od zasilania elektrycznego i zabezpieczyć przed ponownym włączeniem.
- O usterce należy natychmiast poinformować stosowną osobę w miejscu pracy.
- Upoważniony personel posiadający odpowiednie kwalifikacje powinien zdiagnozować usterkę, znaleźć jej przyczynę, a następnie usunąć.

10.3 Postępowanie po usunięciu usterki



Uwaga! Niebezpieczeństwo urazu!

Przed ponownym włączeniem urządzenia sprawdzić, czy:

- Usterka i jej przyczyna zostały prawidłowo usunięte,
- Wszystkie zabezpieczenia zostały zgodnie z wymogami zainstalowane oraz są w nienagannym stanie technicznym i działają.,
- W strefie zagrożenia nie ma ludzi.

Usterki

10.4 Usterki, ich przyczyny i usuwanie

Usterka	Przyczyny i usuwanie
Maszyna się nie włącza	Wyłącznik krańcowy przerywa obwód elektryczny ⇒Sprawdzić czy drzwi boczne są dobrze zamknięte
	Aktywowany wyłącznik awaryjny ⇒Odblokować wyłącznik awaryjny
Piszczenie przy rozruchu	Zbyt słabe napięcie (Pasek napędowy) ⇒Podregulować naciąg paska napędowego
Cięcia nie są proste	Sprawdzić ostrość i rozwarcie zębów piły
	Sprawdzić ustawienie przykładnicy wzdłużnej
Piła taśmowa jest naderwana przy nasadzie pojedynczych zębów	Nieodpowiednia ostrzenie i ciągłe przegrzewanie lub niewłaściwy rozwarcie zębów piły
	Grubość piły taśmowej jest za duża w stosunku do średnicy koła napędowego
	Okładziny koła napędowego są uszkodzone lub zabrudzone
	Brak zbieżności kół napędowych Skontaktuj się z obsługą klienta
Piła taśmowa pęka na grzbiecie	Za szybki posuw lub za duża siła podczas cięcia
	Wadliwy spaw ⇒ Wymiana piły taśmowej
	Tyłna rolka podpierająca do prowadzenia piły taśmowej jest uszkodzona
Maszyna zatrzymuje się z piłą taśmową zablokowaną w obrabianym elemencie	Wyłączyć natychmiast urządzenie. Rozszerzyć szczelinę cięcia za pomocą klina i usunąć element. Przed ponownym załączeniem sprawdzić stan i pozycję piły taśmowej na kołach napędowych.
Piła taśmowa przesuwa się do przodu i z powrotem	Taśma nie zbiega się w miejscu zgrzewania ⇒ Wymiana piły taśmowej
Po rozpoczęciu cięcia piła taśmowa ślizga się do tyłu	Piła taśmowa jest tępa lub nie nadaje się do cięcia danego materiału lub okładzina kół napędowych jest zniszczona

Hammer®

FELDER KG

KR-Felder-Straße 1, 6060 Hall in Tirol, AUSTRIA



+43 (0) 5223 / 58 50 0



+43 (0) 5223 / 56 13 0

info@felder-group.com

www.felder-group.com