

Download your local language



CZ DA DE EN ES LV
FR HU IT NL PL PT
RO RU SV FI SE

<http://fg.am/ba-manuals>



Hammer®

Manuel d'instruction

GER = Mode d'emploi d'origine

D'autres langues = Traduction du mode d'emploi d'origine

Scie à ruban N2-35



Conservez bien le manuel d'instruction pour de futures manipulations!

! Attention!: Il faut contrôler immédiatement l'état de la machine dès son arrivée! Vous devez déclarer toute forme de dommage lié au transport ou toute pièce manquante immédiatement au transporteur, et établir un procès-verbal des dommages. Informez aussi immédiatement votre fournisseur!

! Pour votre sécurité et celle de votre personnel, vous devez au préalable étudier attentivement le manuel d'instruction avant d'utiliser la machine. Ce manuel d'instruction est à conserver précieusement pour toute future référence. En outre, placez le manuel d'instruction à portée de l'utilisateur, il doit pouvoir le consulter lors de toute opération sur la machine.

HAMMER | Une machine du Groupe FELDER!

FELDER KG

KR-Felder-Straße 1, 6060 Hall in Tirol, AUSTRIA



+43 (0) 5223 / 58 50 0



+43 (0) 5223 / 56 13 0

info@felder-group.com
www.felder-group.com

Sommaire

1 Généralités.....	6
1.1 Explication des symboles.....	6
1.2 Information au mode d'emploi.....	6
1.3 Protection des droits d'auteur.....	6
1.4 Responsabilité et garantie.....	7
1.5 Explication de la garantie.....	7
1.6 Pièces de rechange.....	7
1.7 Recyclage.....	7
2 Sécurité.....	8
2.1 Utilisation conforme.....	8
2.2 Contenu du manuel d'instruction.....	8
2.3 Changements et transformations sur la machine.....	9
2.4 Responsabilité de l'utilisateur.....	9
2.5 Consignes au personnel.....	9
2.6 Sécurité du travail.....	9
2.7 Équipement pour la sécurité du personnel.....	10
2.8 Les dangers liés à la machine.....	10
2.9 Risques latents.....	11
2.10 Erreurs d'utilisation prévisibles.....	11
3 Déclaration de conformité.....	12
4 Données techniques.....	14
4.1 Dimensions et poids.....	14
4.2 Conditions de fonctionnement et de stockage.....	15
4.3 Branchement électrique.....	15
4.4 Aspiration.....	15
4.5 Emission sonore.....	16
5 Montage.....	18
5.1 Vue générale.....	18
5.2 Plaque caractéristique.....	19
5.3 Interrupteur de fin de course de sécurité.....	19
5.4 Système de freinage automatique.....	19
6 Transport, emballage et stockage.....	20
6.1 Consignes de sécurité.....	20
6.2 Inspection à la livraison.....	20
6.3 Emballage.....	20
6.4 Paliers.....	21
6.5 Transport.....	21
6.5.1 Protection de transport.....	21
6.5.2 Transport avec grue.....	22
6.5.3 Transport au moyen du dispositif de déplacement.....	22

Sommaire

7 Mise en place et installation	24
7.1 Consignes de sécurité	24
7.2 Installation	24
7.2.1 Assembler le châssis de la machine (Option)	25
7.2.2 Monter la scie à ruban sur le châssis de la machine.	26
7.2.3 Montage du chariot coulissant / Réglage de l'inclinaison	27
7.2.4 Montage - Guide de coupe parallèle	28
7.2.5 Installation et mise à niveau de la machine.....	29
7.3 Branchement électrique	30
8 Maniement.....	32
8.1 Consignes de sécurité	32
8.2 Choix et entretien des lames de scie	33
8.3 Changer / tendre la bande	34
8.3.1 Réglage - Course de la lame / Volant inférieur.....	35
8.4 Inclinaison de la table.....	36
8.5 Réglage du guide lame	36
8.5.1 Dispositif de protection réglable en hauteur	36
8.5.2 Guide de lame - supérieur	37
8.5.3 Guide de lame - inférieur (Option)	38
8.6 Démarrage / Arrêt	39
8.7 Techniques de travail autorisées	39
8.7.1 Coupe longitudinale suivant une ligne de référence	39
8.7.2 Découpe de pièces à section cylindrique.....	40
8.7.3 Découpe de pièces sur chant.	40
8.7.4 Coupe longitudinale de petites pièces, ou pièces de faible épaisseur au moyen du guide de coupe.....	40
8.7.5 Coupes inclinées.....	41
8.7.6 Coupe circulaire	41
8.7.7 Coupe en diagonale	41
9 Entretien.....	42
9.1 Consignes de sécurité	42
9.2 Tension/remplacement de la courroie de transmission	42
9.3 Volant supérieur - Remplacez	43
9.4 Nettoyage et graissage	44
9.4.1 Réglage - tension de la lame de scie.....	44
9.4.2 Entraînement - Dispositif de protection réglable en hauteur	44
9.4.3 Inclinaison de table	45
9.5 Sens et parallélisme de la coupe	45
10 Mauvais fonctionnement	46
10.1 Consignes de sécurité	46
10.2 Conduite en cas de mauvais fonctionnement.....	46
10.3 Conduite après résolution du mauvais fonctionnement.....	46
10.4 Problèmes, causes et solutions.....	47

Généralités

1 Généralités

1.1 Explication des symboles

Les consignes importantes de sécurité de ce manuel d'instruction sont caractérisées par des symboles. Ces instructions prescrites par la sécurité du travail doivent être absolument respectées et exécutées. Ces

avertissements impliquent une prudence accrue de l'utilisateur, afin d'éviter des accidents, des dommages corporels et matériels.



Avertissement! Danger de blessures et de mort!

Ce symbole représente des instructions, qui sous manque d'observation, peuvent mener à des problèmes de santé, des risques de blessures, de dommages corporels permanents ou de danger de mort.



Avertissement! Danger électrique!

Ce symbole représente des risques d'origine électrique. Agissez avec précaution pour prévenir tout risque de dommage corporels, qui dans certains cas pourraient être fatals. Les travaux électriques doivent être effectués par un électricien professionnel.



Attention! Dégâts matériels!

Ce symbole représente des instructions, qui sous manque d'observation, peuvent mener à des dommages, à des défaillances ou à l'arrêt de la machine.



Indication:

Ce symbole indique les démarches à suivre pour un fonctionnement effectif et durable de votre machine.

1.2 Information au mode d'emploi

Ce manuel décrit la manipulation conforme de la machine. Les consignes de sécurité données, ainsi que les prescriptions de prévention des accidents en vigueur sur votre lieu de travail et les définitions de sécurité générales, doivent être impérativement respectées. Avant toute opération sur la machine, prenez connaissance du manuel d'instruction et portez une

attention particulière au chapitre sur la sécurité. Il est important de comprendre ce que vous lisez. Le manuel d'instruction fait parti de la machine. Il doit se trouver à proximité directe de la machine et en tout temps accessible. La machine doit toujours être accompagnée de son manuel d'instruction.

1.3 Protection des droits d'auteur

Le manuel d'instruction est confidentiel. Il est exclusivement réservé aux utilisateurs de la machine. Tous les textes, les données, les schémas, les images et les autres représentations de ce manuel sont protégés par la loi des droits d'auteur et succombent à d'autres droits de protection industriels. Chaque utilisation abusive est un fait délictueux.

La transmission à une tierce personne ainsi que toute forme de reproduction - même en partie - ou toute exploitation ou communication du contenu, ne sont permis que sous accord écrit du fabricant.

Toute contravention sera sanctionnée. Sous réserve d'autres poursuites. Nous nous réservons tous les droits sur l'exercice des droits de protection industriels.

Généralités

1.4 Responsabilité et garantie

Toutes les indications et les instructions de ce manuel ont été établies en tenant compte des prescriptions en vigueur, du stade de la technique ainsi que de notre expérience des machines à usiner le bois. Ce manuel d'instruction est à lire avec soin avant le début de tous les travaux sur la machine! Le fabricant ne prend aucune responsabilité sur les dommages et les défaillances qui résultent d'une non-observation du manuel d'instruction. Les textes et les illustrations ne correspondent pas nécessairement au contenu de la livraison.

Les illustrations et schémas ne correspondent pas à l'échelle 1:1. Le contenu réel de la livraison peut, selon les cas, différer des données, des indications et des illustrations présentes, en cas d'équipement spécial, de choix d'options de commande supplémentaires ou en raison de récentes modifications techniques. Pour toute question, adressez-vous SVP au fabricant. Nous nous réservons le droit de modifier les caractéristiques techniques du produit, dans le cadre d'une amélioration des qualités d'usinage et de son perfectionnement.

1.5 Explication de la garantie

Les conditions de garantie répondent aux normes en vigueur et peuvent être consultées sur la page internet www.felder-group.com

1.6 Pièces de rechange



Attention! Dégâts matériels!

Des dégâts, des défaillances voir une panne complète de la machine peuvent être dus à l'utilisation de pièces de rechange non conformes.

Lors de l'utilisation de pièces de rechange non autorisées, tous les droits de garantie, de service, d'indemnisation et toute responsabilité du fabricant, ou de ses mandataires, revendeurs et représentants sont

annulés.

N'utilisez que des pièces de rechange d'origine du fabricant.



Indication: La liste des pièces de rechange d'origine autorisée se trouve dans un catalogue de pièce de rechange séparé qui est joint à la machine.

1.7 Recyclage



Attention! Les composants électriques ou électroniques, les lubrifiants industriels et autres matériaux succombent au traitement spécial des déchets et seules les entreprises spécialisées peuvent en disposer!

Si la machine doit être mise à la ferraille, toutes les pièces doivent être désassemblées et triées par matériaux pour permettre un prochain recyclage ou une mise à la ferraille différenciée. Toute la structure est en acier et peut être ainsi sans problème désassemblée. En plus ce matériel est facilement recyclable et ne présente aucune

contrainte pour l'environnement et pour la sécurité du personnel. Lors de la mise à la ferraille, il faut respecter les consignes internationales et les normes en vigueur dans le pays de destination, sans oublier les normes de protection de l'environnement en vigueur.

Sécurité

2 Sécurité

La machine est construite selon les prescriptions reconnues en vigueur, au moment de son développement et de sa fabrication, en garantissant ainsi un fonctionnement sûr.

Cependant des risques de danger peuvent provenir de la machine, si celle-ci est utilisée par un personnel non spécialisé ou de manière non appropriée. Le chapitre la «sécurité» donne un aperçu de tous les aspects de sécurité importants pour une protection optimale des

personnes ainsi que pour un fonctionnement sûr et durable de la machine.

De plus les autres chapitres de ce manuel d'instruction contiennent des indications de sécurité concrètes indiquées par des symboles pour éviter tout risque d'accident. En outre, il est important d'observer sur la machine, les pictogrammes, les enseignes et les inscriptions. Ils ne doivent pas être enlevés et sont à entretenir pour une bonne lisibilité.

2.1 Utilisation conforme



Attention! Dégâts matériels!

Le traitement d'autres matériaux que le bois n'est autorisé qu'après accord écrit du fabricant. La sécurité de fonctionnement est garantie seulement sous une utilisation appropriée de la machine.

La machine en objet de ce manuel est exclusivement destinée à l'usinage de bois et matériaux similaires.

Cela comprend tous les panneaux à base de bois (p. ex. les panneaux d'aggloméré, les panneaux OSB, le MDF, les panneaux de contreplaqué, etc.) même s'ils sont revêtus ou si leurs chants sont revêtus de plastique ou de métaux légers. Les autres matériaux sont le carton, le liège, l'os et tous les plastiques indéformables (thermodurcissables et thermoplastiques), dans la mesure où ceux-ci ne présentent aucun risque lié à la poussière, aux copeaux ou aux produits de dégradation par la chaleur durant l'usinage.

Ces informations doivent être tirées de la fiche de données de sécurité correspondante.

Pour une utilisation conforme il est nécessaire de suivre les conditions de fonctionnement correctes ainsi que les indications et les consignes de ce manuel d'instruction.

La machine ne doit fonctionner qu'avec des pièces et des accessoires d'origine Felder.



Attention! Chaque application différente ou sortant de l'utilisation correcte de la machine est interdite et considérée comme non conforme. Lors d'une utilisation non conforme, toute réclamation de dédommagement auprès du fabricant ou de ses mandataires, et quelle qu'en soit la forme, est exclue. Seul l'utilisateur porte la responsabilité des dommages encourus lors d'une utilisation non conforme.

2.2 Contenu du manuel d'instruction

Toute personne chargée d'accomplir des travaux sur la machine, doit avoir pris connaissance au préalable du manuel d'instruction. Ceci est également valable si la personne concernée a déjà travaillée sur une machine similaire ou a suivi une formation chez le fabricant. La connaissance du contenu du manuel d'instruction est l'une des conditions primordiales pour protéger le

personnel des dangers ainsi que d'éviter des erreurs de manipulation pour un fonctionnement sûr et sans risque de la machine. Il est recommandé au propriétaire de la machine de s'assurer de la prise de connaissance du manuel par le personnel.

Sécurité

2.3 Changements et transformations sur la machine

Dans un souci de sécurité et afin d'assurer une productivité optimale, aucune modification n'est autorisée sur la machine, sauf sous accord écrit du fabricant. Tous les pictogrammes, les enseignes et les inscriptions inscrits sur la machine, sont à entretenir pour une bonne

lisibilité et ne doivent pas être enlevés. Tous les pictogrammes, les enseignes et les inscriptions détériorés doivent être remplacés immédiatement.

2.4 Responsabilité de l'utilisateur

Ce manuel d'instruction doit être conservé à proximité de la machine et être en permanence accessible à toutes les personnes qui y travaillent. La machine ne peut être mise en service que si son état est techniquement sûr et fiable. La machine doit être examinée dans son état extérieur et dans son intégrité avant chaque mise en service. Les indications du manuel d'instruction sont complètes et doivent être exécutées sans restriction! En plus des instructions de sécurité prescrites et des indications de ce manuel d'instruction, il faudra observer et respecter les prescriptions de prévention des accidents,

les consignes générales de sécurité ainsi que les lois de protection de l'environnement en vigueur sur votre lieu de travail. L'utilisateur ainsi que tout le personnel autorisé sont responsables du bon fonctionnement de la machine et prennent en compte avec détermination la responsabilité de l'installation, du service, des entretiens et du nettoyage de la machine. Disposez la machine, les outils et les accessoires hors de portée des enfants.

2.5 Consignes au personnel

Seul le personnel qualifié est autorisé à opérer sur la machine. Le personnel doit avoir reçu des instructions sur les dangers présents et sur les fonctions de la machine. Un personnel qualifié est un personnel qui a reçu une formation professionnelle, lui permettant de juger et de reconnaître les dangers du travail délégué, par ses compétences, par son expérience ainsi que par ses connaissances des normes en vigueur. Si le personnel ne possède pas les connaissances nécessaires, il devra suivre une formation. Les responsabilités prises sur les travaux de la machine (installation, service, entretien, réparation) doivent être clairement planifiées et respectées. Sur la machine seules ont le droit de travailler les personnes dont il est attendu qu'elles accomplissent un

travail consciencieux. Toute forme de travail mettant en danger la sécurité des personnes, de l'environnement ou de la machine, est à éviter. Des personnes se trouvant sous l'influence de drogues, d'alcool ou sous l'influence des effets secondaires de médicaments, doivent impérativement ne pas travailler avec la machine. Lors du choix du personnel, il est important de vérifier, pour le poste de travail, les prescriptions spécifiques en vigueur, tant au niveau de l'âge que de la profession. L'utilisateur doit faire respecter par le personnel non autorisé à opérer sur la machine une distance de sécurité. Toute modification de la machine est à signaler au propriétaire.

2.6 Sécurité du travail

Des dommages personnels et matériels peuvent être évités en respectant les consignes de sécurité décrites dans le manuel. Le non respect de ces instructions peut mener à mettre en danger des personnes, et endommager ou détruire la machine. Lors du non respect des instructions de sécurité prescrites et des consignes

de ce manuel d'instruction ainsi que des prescriptions de prévention des accidents en vigueur sur votre lieu de travail et des consignes générales de sécurité; tous droits de responsabilité et de poursuites contre le fabricant ou son mandataire seront exclus.

Sécurité

2.7 Équipement pour la sécurité du personnel

Lors de travaux sur la machine, il est impératif d'observer les consignes suivantes:



Toute manipulation avec de longs cheveux sans filet est interdite.



Le port de gants est interdit!

Lors des travaux sur la machine, il est impératif de porter:



Vêtement de protection de travail

Vêtement de travail étroit (résistant aux déchirures, pas de manches larges, pas de port de bagues ou autres bijoux etc.)



Chaussures de sécurité

Pour se protéger des pièces lourdes tombantes et glissantes sur un sol non anti-dérapant



Casque anti-bruit

pour éviter des traumatismes auditifs



Lunettes de protection

Le port de lunettes de protection est obligatoire

2.8 Les dangers liés à la machine



Indication: Des étincelles d'allumage peuvent survenir pendant l'usinage.

Vérifiez soigneusement les corps étrangers des pièces à usiner (p.ex. clous, vis), qui pourraient influencer l'usinage.

La machine répond aux normes de sécurité en vigueur. Sa fabrication et son fonctionnement répondent aux derniers standards techniques. Le respect des méthodes de travail autorisées assure une sécurité accrue lors de l'utilisation de la machine.

Cependant il reste certains risques! La machine fonctionne avec une haute tension électrique.



Avertissement! Danger électrique!

Les sources électriques peuvent causer des blessures graves. Le courant électrique peut occasionner un danger de mort en cas de câbles et de pièces détachées détériorées.

- Avant tous travaux d'entretien, de nettoyage et de réparation, la machine doit être arrêtée et sécurisée contre tout démarrage intempestif.
- Lors de travaux sur le dispositif électrique, l'arrivée du courant doit être débranchée de la machine.
- N'enlevez ou ne déconnectez aucun des dispositifs de sécurité.

Sécurité

2.9 Risques latents



Avertissement! Risques d'accidents!
Malgré le maintien des mesures de protection lors des travaux sur la machine, il existe les risques latents suivants:

Indications de sécurité générales:

- Risque de blessures tout particulièrement lors du changement d'outil.
- Risque de blessures du à la projection ou chute de pièces (p.ex. branches, morceaux de pièce).
- Risque de blessures par le recul des pièces usinées.
- Surdit  du fait de l'exposition prolong e au bruit.
- Risque de danger de sant  du à l' mission de poussi res plus particul rement lors de l'usinage de bois durs.
- Danger d' crasement, de coupure, de coups, lors de la pose, de la prise et du d placement.

2.10 Erreurs d'utilisation pr visibles



Indication:

Les exemples  nonc s ont pour but d'indiquer des dangers de mani re g n rale. Ils ne sont pas exhaustifs et ne pourront pas servir de base juridique.

Cette information doit toutefois permettre   l'utilisateur de mieux  valuer le danger et le risque.

Indications de s curit  g n rales:

- Non-respect du mode d'emploi.
- Utilisation de la machine malgr  un mode d'emploi incomplet ou non pr sent dans la langue du pays.
- D pose d'objets ou d'outils sur le plan de travail.
Rassemblez et rangez les pi ces et outils de la machine pour  viter des risques d'accidents!
- Utilisation d'un syst me d'outils non adapt  au mat riel ou   la machine.
N'utilisez sur la machine que des outils autoris s (conformes)
- Utilisation de syst mes de modules et d'outils modifi s.
N'utilisez que des outils d'origine du fabricant
- Montage de pi ce de rechange et utilisation d'accessoires et de moyens de production non autoris s par le fabricant.
N'utilisez que des pi ces de rechange d'origine du fabricant.
- Changements et transformations sur la machine.
- Shuntage ou modification des dispositifs de protection.

Pendant le fonctionnement:

- Usinage de pi ces trop volumineuses ou lourdes.
- Usinages de tr s petites pi ces sans dispositifs d'aide.
Tenez   disposition les accessoires d'aide au travail: cf. chapitre >Maniement<
- Usinage de mat riel non adapt  comme l'acier.
- Usinage de pi ces non fix es ou pas assez fix es.
- Usinage de pi ces en mode de d filement en avalant.
(Le sens de l'avance correspond au sens de rotation de l'outil.)
- Utilisation de la machine sans les dispositifs de protection pr vus.
V rifiez que tous les dispositifs de s curit  soient conform ment mont s
- Manipulations volontaires ou imprudentes sur la machine pendant le fonctionnement.

Lors de tous les travaux d'entretien des agr gats:

- Des travaux de service effectu s par des personnes non form es et non autoris es.
- Non-respect des prescriptions d'entretien.
cf. chapitre >Entretien - Plan de maintenance<
- Non-respect des traces d'usure et d'endommagement.

Déclaration de conformité

3 Déclaration de conformité



EG-Déclaration de conformité
selon la directive des machines 2006/42/EG

Nous déclarons par la présente que la machine désignée ci-après au vu de sa conception, de sa construction, du modèle et de la version mise en circulation par nous, est conforme aux exigences fondamentales en termes de sécurité et de santé des directives CE suivantes (voir tableau).

Fabricant:	Felder KG KR-Felder-Straße 1, 6060 Hall in Tirol, AUSTRIA
Description du produit:	Scie à ruban
Fabricant:	HAMMER
Description du modèle:	N2-35
Les prescriptions générales CE suivantes ont été appliquées:	2006/42/EC
Les normes harmonisées suivantes ont été appliquées:	EN ISO 19085-1:2021 EN ISO 19085-16:2021

Cette déclaration de conformité CEE est uniquement valable si votre machine porte le signe CE.

Un montage ou une modification de la machine, non autorisé par le fabricant, mènerait à la perte immédiate de la validité de cette déclaration.

Le signataire de ce document est dûment autorisée à établir les documentations techniques.

Hall in Tirol, 21.01.2026

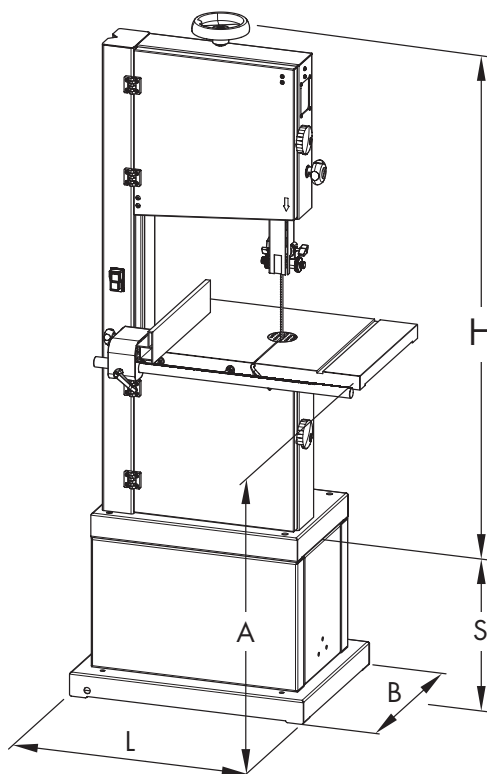
Prof. h.c. Ing. Johann Georg Felder
CEO FELDER KG
KR-Felder-Straße 1, 6060 Hall in Tirol, AUSTRIA

Déclaration de conformité

Données techniques

4 Données techniques

4.1 Dimensions et poids



III. 4-1: Mesure totale

Machine	N2-35
Mesure totale	600 (L) x 460 (B) x 1310 (H) / 1700 mm (H+S) 935 mm (A)
Taille de l'emballage	1325 (L) x 455 (B) x 785 (H) mm
Poids net	100 kg

Scie à ruban	N2-35
Hauteur de coupe	235 mm
Largeur de coupe maxi.	340 mm
- -Guide de coupe parallèle	295 mm
Longueur de la lame	2630 mm
Largeur du ruban	6-20 mm
Vitesse du ruban	15,5 m/sec
Diamètre du volant d'entraînement	350 mm
Mesures de la table	400 x 548 mm
Inclinaison de table	-5° jusqu'à +45°

Données techniques

4.2 Conditions de fonctionnement et de stockage

Température de régime/ambiante	+10 à +40 °C
Température de stockage	-10 à +50 °C

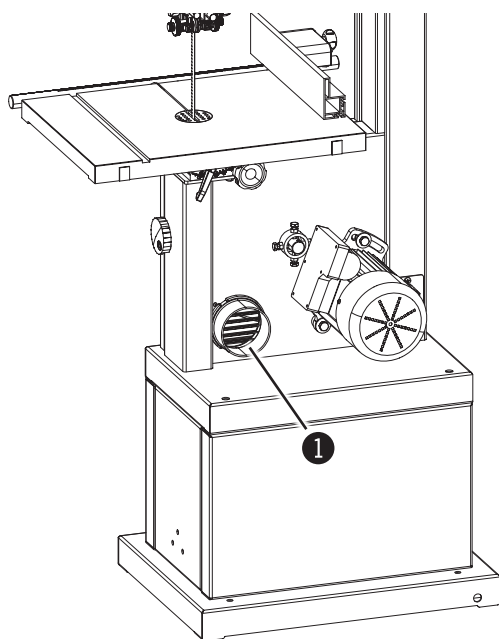
4.3 Branchement électrique

Machine	Moteur à courant alternatif	Moteur triphasé
N2-35		
Tension du moteur	1x 230 V	-
Fréquence du moteur	50/60 Hz	-
Puissance de moteur S1	1,1 kW	-

*) S6 = Régime à pleine charge et intermittent; 40% = Temps de mise sous tension relatif

Tension électrique selon la plaque caractéristique	±10%
Protection	12 A
Câble de branchement (H07RN-F)	3x1,5 mm ²
Caractéristique du démarrage	C

4.4 Aspiration



Ill. 4-2: Embout de raccordement

① Embout de raccordement 100 mm

La machine doit être connectée à un groupe d'aspiration. Les valeurs de raccordement et leurs positions sont renseignées dans l'illustration.

La vitesse d'aspiration doit être d'au moins 20 m/s pour des matériaux ayant un taux d'humidité supérieur à 12%.

Pour l'aspiration de matériaux plus humides (supérieur à 12%) il faut régler la vitesse d'aspiration à 25-28 m/s.

Utilisez exclusivement des tuyaux non inflammables répondant à la norme DIN 4102 B1 et répondant aux consignes de sécurité prescrites

Raccord aspiration-Ø	100 mm
Vitesse d'aspiration	20 m/s
Pression minimale	1138 Pa
Volume d'aspiration mini.	565 m ³ /h

Données techniques

4.5 Emission sonore

Les valeurs indiquées sont des valeurs d'émissions qui peuvent ne pas correspondre aux valeurs au poste de travail. Bien qu'il y ait une correspondance entre les valeurs d'émissions et d'immissions, il est possible que des mesures de sécurité supplémentaires soient requises.

Des facteurs inhérents au poste de travail, la durée d'usinage et les caractéristiques propres au local de la machine peuvent influencer fortement ces valeurs.

Les caractéristiques au poste de travail peuvent varier d'un pays à l'autre. Ces indications doivent aider l'utilisateur à mieux appréhender les risques.

Selon le lieu d'installation et les autres conditions spécifiques, les valeurs d'émission de bruit peuvent varier jusqu'à 4 db (A) par rapport aux valeurs données.



Indication:

Pour réduire le niveau sonore au maximum veuillez utiliser des outils correctement affûtés.

Ne surchargez pas votre machine! Elle fonctionne de manière optimale et avec plus de sécurité sous les conditions prescrites.

Le port d'un casque anti-bruit est généralement recommandé, mais ne doit pas remplacer l'emploi d'outils bien affûtés.

Toutes les données sont en dB(A) avec une marge d'erreur de sécurité de 4 dB(A).

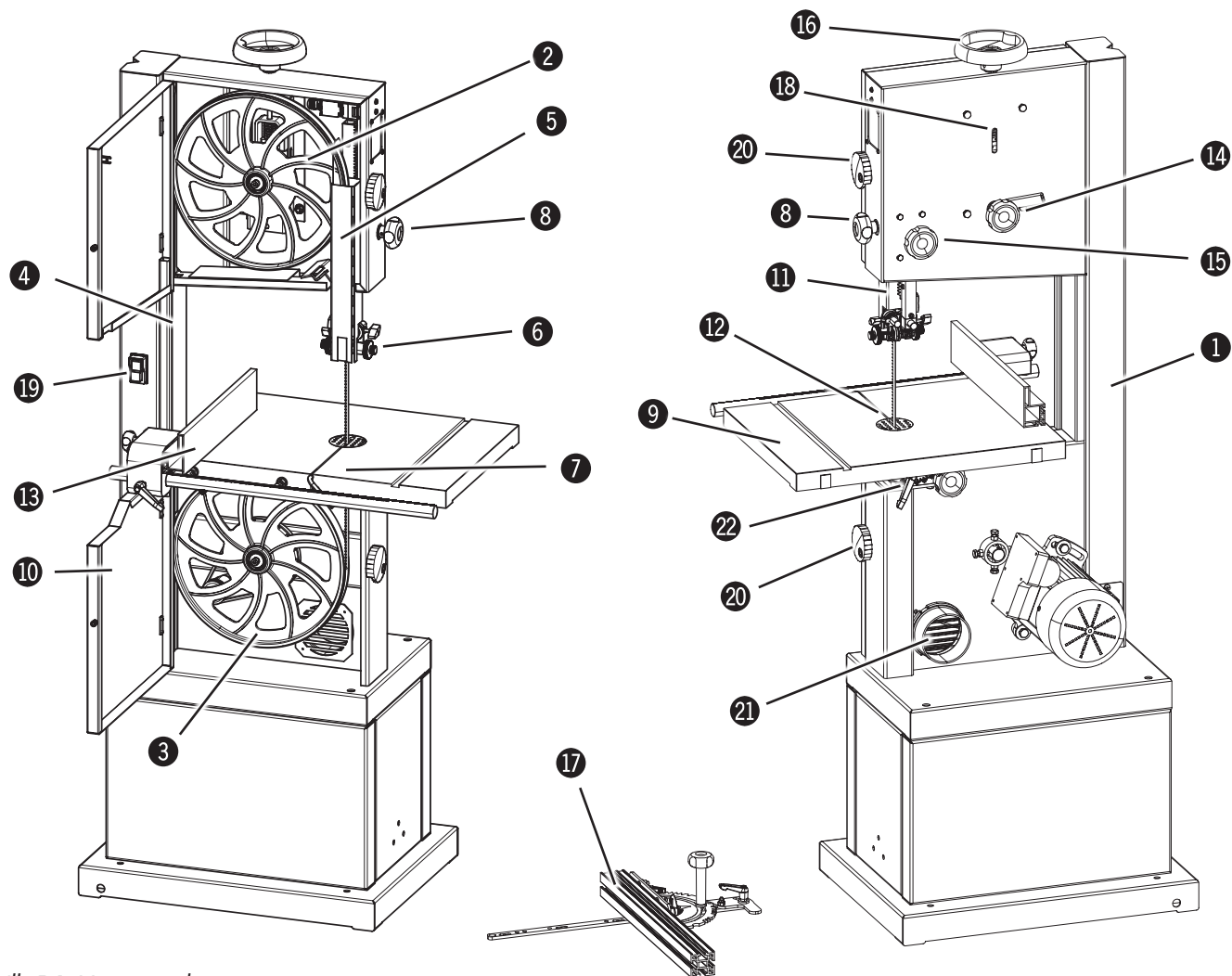
Type	L Aeq	LW (A)	Lpc	
N2-35	73,3 dB (A)	84,1 dB (A)	2,3 mW	< 130 dB (A)

Données techniques

Montage

5 Montage

5.1 Vue générale

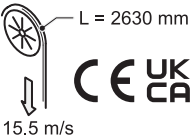





Ill. 5-1: Vue générale

- | | | | |
|---|--|---|--|
| ① | Bâti de la machine | ⑬ | Guide de coupe
Course de la lame - Volant de réglage et poignée de |
| ② | Volant supérieur | ⑭ | serrage
Volant de serrage - Réglage de hauteur du guide de |
| ③ | Volant inférieur | ⑮ | lame |
| ④ | Partie ascendante de la lame | ⑯ | Volant de réglage de tension de lame |
| ⑤ | Partie descendante de la lame | ⑰ | Guide de coupe d'onglet (Accessoires) |
| ⑥ | Guide de lame supérieur | ⑱ | Affichage de la tension de courroie |
| ⑦ | Guide de lame inférieur (Option) | ⑲ | Interrupteur On/Off |
| ⑧ | Réglage de hauteur du guide de lame | ⑳ | Volant de serrage - Capot de volant d'entraînement |
| ⑨ | Table de travail | ㉑ | Buses d'aspiration
Inclinaison de table (Volant de réglage et poignée |
| ⑩ | Capot du volant d'entraînement | ㉒ | de serrage) |
| ⑪ | Dispositif de protection réglable en hauteur | | |
| ⑫ | Protecteur de table | | |

Montage

5.2 Plaque caractéristique

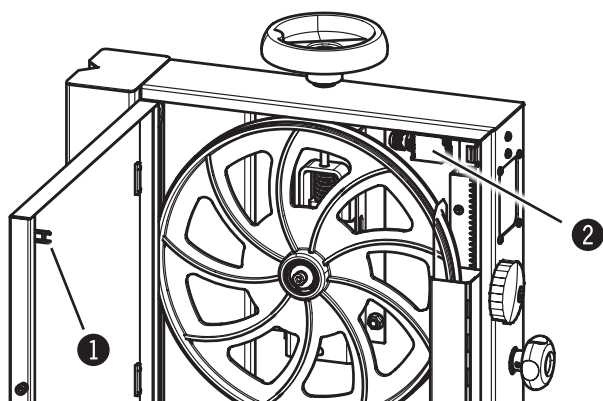
TYPE : N2-35		NR. :	
BANDSÄGEMASCHINE			
Baujahr / year of constr. / année de constr. : 2021			
V: 230	PH: 1	 L = 2630 mm	
KW: 1.1	HZ: 60		
RPM: 3400	A: 7.3	 15.5 m/s	
ISOL-CLASS: F / IP54			
		KR-Felder-Straße 1 6060 HALL in Tirol AUSTRIA Tel. +43 5223 58500 Fax +43 5223 56130	
www.hammer-maschinen.at			

Les informations suivantes se trouvent sur la plaque caractéristique:

- Données du fabricant
- Description du modèle
- Numéro de la machine
- Tension
- Phases
- Fréquence
- Puissance
- Courant
- Année de construction
- Caractéristiques du moteur

Ill. 5-2: Plaque caractéristique

5.3 Interrupteur de fin de course de sécurité



Ill. 5-3: Verrouillage

La machine fonctionne seulement si l'interrupteur de fin de course est actionné par la fermeture à l'intérieur du bâti de la machine

- 1 Verrouillage
- 2 Interrupteur d'arrêt

5.4 Système de freinage automatique



Avertissement! Risques d'accidents!

En cas d'une défaillance de l'alimentation énergétique, le frein électrique ne fonctionne pas. L'outil ne peut donc pas s'arrêter en 10 secondes.

Dans ce cas, la machine s'arrête sans freinage électrique!

Votre machine est équipée d'un système de freinage automatique. Tous les réglages nécessaires ont déjà été réalisés d'usine.

Pour tout problème, ou fonctions défectueuses merci de prendre contact auprès du SAV FELDER KG.

6 Transport, emballage et stockage

6.1 Consignes de sécurité

! **Attention! Dégâts matériels!**
La machine peut être endommagée en raison d'une mauvaise manipulation lors de transport.

⚠ **Avertissement! Risques d'accidents!**
Agissez avec précaution pour prévenir tout risque de dommages corporels, qui dans certains cas pourraient être fatals.

Ainsi, il est impératif d'observer les instructions de sécurité suivantes:

- De lourdes charges ne doivent jamais être soulevées par des personnes.
- Déplacez la machine toujours avec le plus grand soin et prudence.
- N'utilisez que des systèmes d'accroche adéquats et des moyens de levage à capacité de charge suffisante.
- La machine ne doit pas être levée par ses parties mobiles ou saillantes (par ex: chariot coulissant)
- Contrôlez le point de gravité lors du transport (risque de basculement).
- Vérifiez que la machine ne glisse pas latéralement.
- Les câbles, les sangles ou les éléments de levage doivent être équipés de crochets de sécurité.
- N'utilisez aucune sangle déchirée ou détériorée.
- Les câbles et les sangles doivent être dénoués.
- Les câbles et les sangles ne doivent pas être posés sur des chants vifs.
- Réalisez le transport le plus prudemment possible. Ainsi vous évitez des dommages éventuels lors du transport.
- Évitez toutes secousses mécaniques. Pour un transport maritime, la machine doit être emballée hermétiquement et protégée contre la corrosion (agent déshydratant).

6.2 Inspection à la livraison

Examinez la machine immédiatement à la livraison pour remarquer d'éventuels dégâts dus au transport.

Si l'emballage présente des dommages, n'acceptez pas la marchandise ou seulement sous réserve. Signalez en détail tout dommage constaté sur le bordereau de livraison du transporteur. Entamez une réclamation:

N'attendez pas pour réclamer toute pièce manquante, les droits d'indemnisation n'étant valides que pendant les délais de réclamation en vigueur.

6.3 Emballage

Si aucun accord de reprise d'emballage n'a été conclu alors triez et séparez les matériaux selon leur taille et leur matière et disposez en auprès des différents services de recyclage.

⚠ **Attention! Observez toujours les normes de respect de l'environnement en vigueur et les prescriptions de recyclage locales lors de l'élimination des déchets d'emballage. Le cas échéant contactez une entreprise de recyclage.**

i **Indication: Une bonne chose pour l'environnement!**
Les emballages sont souvent constitués de matériaux pouvant être remis à profit si ils sont correctement traités et recyclés.

Transport, emballage et stockage

6.4 Paliers

Laissez tous les colis fermés jusqu'à la mise en place définitive de la machine. Veuillez tenir compte des marquages extérieurs sur les emballages apportant des informations sur le stockage et le montage.

Stockez les colis de la manière suivante

- Ne stockez pas en plein air.
- Entreposez dans un endroit sec et sans poussière.
- Conservez à l'abri de tout agent agressif.
- Protégez des rayons directs du soleil.
- Évitez toutes secousses mécaniques.
- Température de stockage: -10 jusqu'à $+50^{\circ}\text{C}$.
- Humidité de l'air maximale: 60 %.
- Évitez des variations de températures trop élevées (formation de condensation)
- Lubrifiez tous les éléments exposés de la machine (anti-rouille).
- Lubrifiez tous les éléments exposés de la machine, lors d'un stockage à long terme ($>$ à 3 mois) (anti-rouille). Contrôlez régulièrement l'état général de toutes les pièces et de leur emballage. Renouvelez ou remplacez l'agent conservateur si nécessaire.
- Pour un stockage dans un local humide, la machine doit être emballée hermétiquement et protégée contre la corrosion (agent déshydratant).

6.5 Transport



Attention! Dégâts matériels!

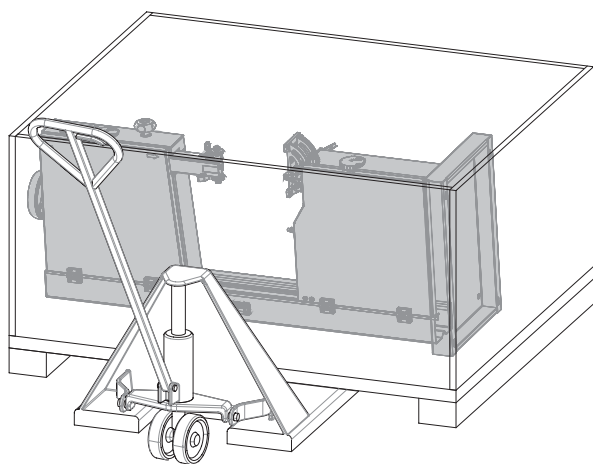
Transport de la machine en respect des indications de ce manuel d'instruction et de transport!
La machine ne doit pas être soulevée par ses rails de guidage, sa table ou ses rallonges de tables!
Fixez les câbles, les sangles et les chaînes qu'au niveau du bâti.



Indication:

La largeur de transport est moins de 1000 mm. Ainsi le transport est possible pour toute largeur de portes.

6.5.1 Protection de transport



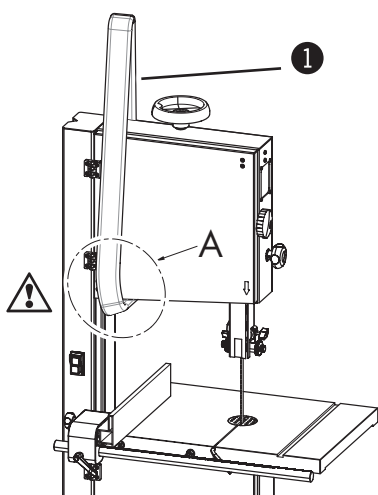
La machine est livrée partiellement montée sur palette

La machine peut être déplacée par une grue, un chariot élévateur, un transpalette ou un dispositif de déplacement.

Transport, emballage et stockage

6.5.2 Transport avec grue

- !** Attention! Dégâts matériels!: La machine ne doit pas être soulevée par sa table, par son cadre extérieur ou par ses volants.
Les sangles doivent être correctement alignées ; vérifier qu'elles tiennent bien sur la machine. La machine doit être soulevée lentement et avec la plus grande attention, afin d'éviter que la charge ne glisse.



Il est impératif d'utiliser seulement des sangles pour le transport de la machine à l'aide d'une grue.

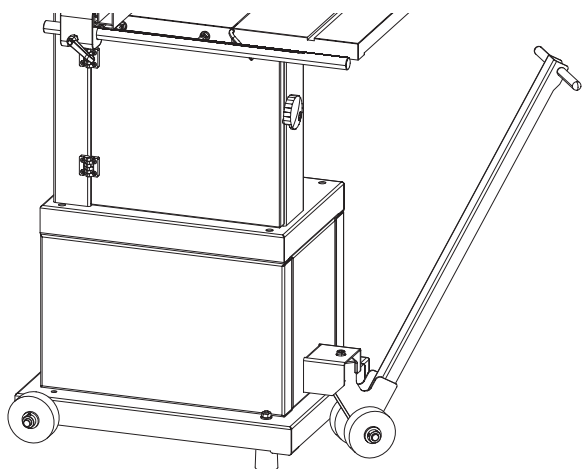
Accrocher les sangles au niveau de l'endroit A.

① Sangle

Ill. 6-2: Transport avec grue

6.5.3 Transport au moyen du dispositif de déplacement

- i** Indication:
Grâce au dispositif de déplacement et au timon (option), le transport est facilement réalisable.



Accessoires Nr. Réf. :
Dispositif de déplacement - 503-142
Timon de déplacement - 500-149

Ill. 6-3: Transport au moyen du dispositif de déplacement

Transport, emballage et stockage

Mise en place et installation

7 Mise en place et installation

7.1 Consignes de sécurité



Avertissement! Risques d'accidents!: Une installation et un montage incorrects peuvent conduire à des dommages corporels et matériels. Ainsi, ces travaux doivent être effectués exclusivement par un personnel autorisé, formé et familiarisé avec les méthodes de travail de la machine tout en tenant compte des consignes de sécurité.

- Veillez à avoir un espace de mouvement suffisant. Respectez une distance suffisante avec les machines voisines, les murs ou autres objets fixes.
- Veillez au maintien de l'ordre et de la propreté du poste de travail. Rassemblez et rangez les pièces et outils de la machine pour éviter des risques d'accidents!
- Installez les dispositifs de protection en bonne et due forme et contrôlez leurs fonctions.



Avertissement! Danger électrique!: Tous les travaux sur les installations électriques doivent être effectués exclusivement par du personnel qualifié et en respect des consignes de sécurité.

Contrôlez l'intégrité et l'état technique irréprochable de la machine, avant son montage et son installation.



Avertissement! Risques d'accidents!: Une machine incomplète, défectueuse ou endommagée peut mener vers de lourds dommages corporels ou matériels. N'assemblez et n'installez qu'une machine complète et en bon état.



Attention! Dégâts matériels!: La machine doit fonctionner à une température de régime et ambiante de +10 à +40°C. Le non respect de ces consignes peut endommager les roulements.

7.2 Installation

Conditions du lieu d'installation:

- Température de régime/ambiante: +10 jusqu'à +40°C.
- Stabilité et capacité de charge suffisantes de la surface de travail.
- Eclairage suffisant de la surface de travail.
- Protection ou écart suffisant en face des postes de travail voisins..
- Gardez les machines, les outils, les accessoires, etc. loin de la portée de enfants - risque de blessure!
- Positionnez les tuyaux d'aspiration et les câbles électriques de manière à ce que personne ne puisse trébucher dessus.

Mise en place et installation

7.2.1 Assembler le châssis de la machine (Option)



Avertissement! Danger d'accident par son propre poids élevé
Pour un montage sans problèmes, demandez l'aide d'avoir une aide supplémentaires.

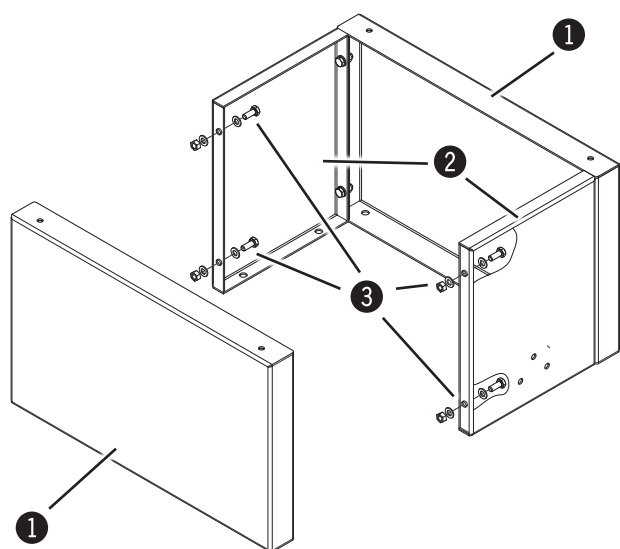


Indication:

Lors de l'assemblage du montant de la machine, il convient de joindre d'abord toutes les pièces sans les fixer définitivement.

Serrer fermement toutes les vis pour finir.

Lors du montage des parois d'embase, il est important de veiller à la bonne position des trous percés !



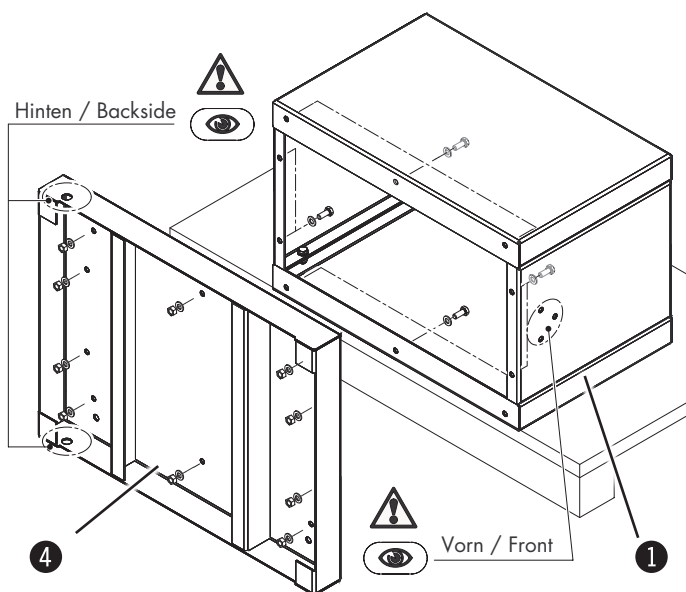
Ill. 7-1: Montage - Bâti de la machine

La machine est livrée partiellement démontée pour des raisons de techniques de transport.

- ① 2 x Paroi d'embase - long
- ② 2 x Paroi d'embase - court
- ③ 18 x Vis, Ecrous, Rondelles
- ④ 1 x Plaque du sol

Montage - Bâti de la machine:

1. Joindre les parois d'embase longues et courtes à l'aide de vis, écrous et rondelles.
2. Après avoir réglé l'équerrage, fixez les vis.
3. Fixer la plaque de fond aux parois d'embase montées.



Ill. 7-2: Montage - Bâti de la machine

Mise en place et installation

7.2.2 Monter la scie à ruban sur le châssis de la machine.

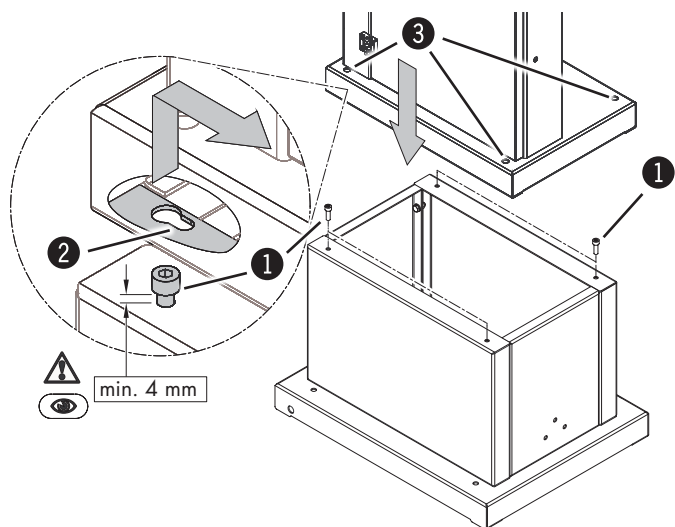


Avertissement! Danger d'accident par son propre poids élevé
Pour un montage sans problèmes, demandez l'aide d'avoir une aide supplémentaires.



Indication:

Si le montant de la machine n'est pas monté sur le châssis de la machine, celle-ci doit être installée sur un support stable et plan d'une hauteur minimale de 390 mm.



Montage - Scie à ruban:

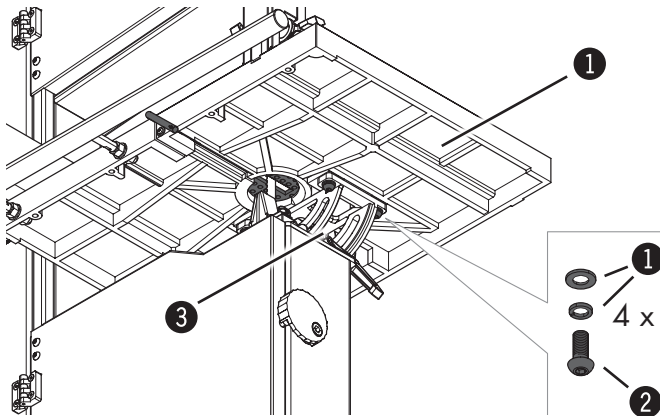
1. Ne pas serrer complètement les vis de fixation. La distance entre le bord inférieur de la tête de vis et l'embase de la machine doit être d'au moins 4 mm.
2. Après avoir réglé l'équerrage, fixez les vis. Décaler la machine dans le sens des fentes.
3. Serrez la vis à six pans creux avec la clé six pans. (accessible par l'alésage).

- ① 4 x Vis de fixation
- ② Mortaise
- ③ Alésage

Ill. 7-3: Montage - Scie à ruban

Mise en place et installation

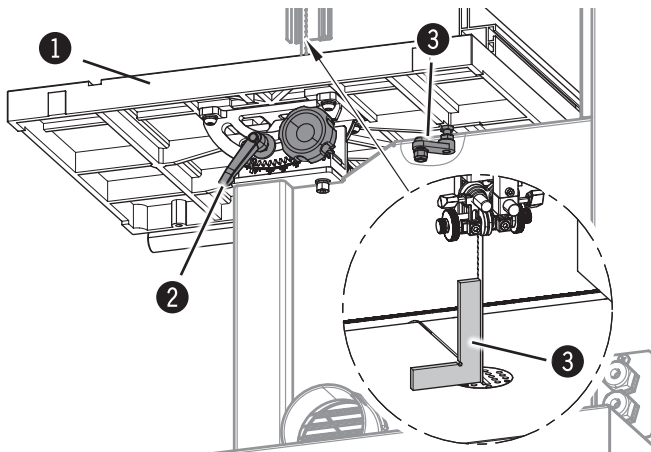
7.2.3 Montage du chariot coulissant / Réglage de l'inclinaison



Ill. 7-4: Table de travail

Fixer la table de travail au support à l'aide de vis et de rondelles.

- ① Rondelle
- ② Vis
- ③ Support
- ④ Table de travail



Ill. 7-5: 90° par rapport au défilement de la lame de scie à ruban

Débrancher la machine du réseau électrique.
Nivellement de la machine / cf. chapitre 7.2.5
Tendre le ruban / cf. chapitre 8.3

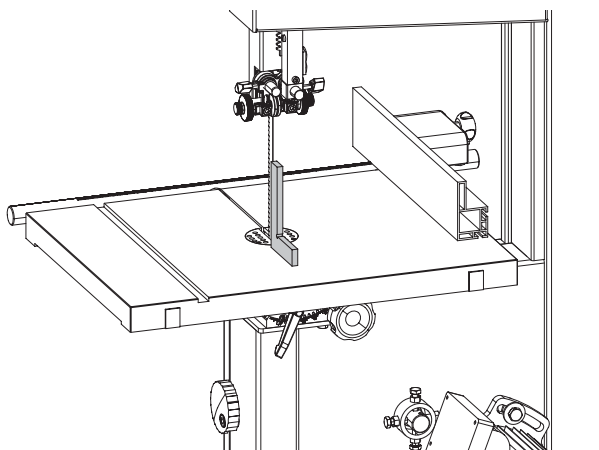
Réglage de l'inclinaison: 90° par rapport au défilement de la lame de scie à ruban

Desserrez la poignée de serrage.
Inclinez la table jusqu'en butée.
Positionner une équerre de 90° entre la surface de défilement de la lame de scie à ruban et la table de travail.

Si l'angle à 90° n'est pas correct, ajustez votre réglage avec les vis du guide.

Vérifiez la position à 90° avec la poignée serrée.

- ① Table de travail
- ② Poignée de serrage
- ③ Vis du guide de coupe
- ④ 90° - Angle



Ill. 7-6: 90° par rapport au dos de la lame de scie à ruban

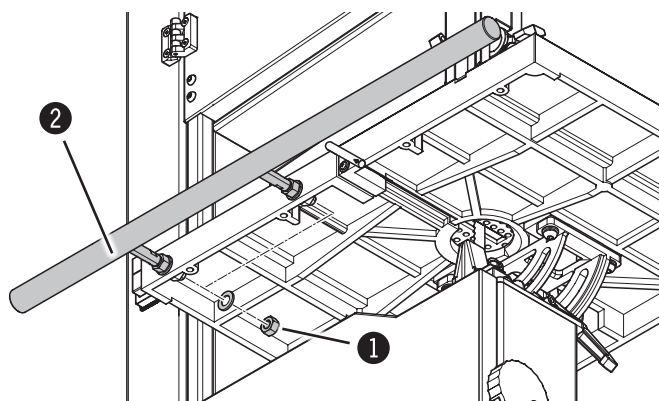
Réglage de l'inclinaison: 90° par rapport au dos de la lame de scie à ruban

Positionner une équerre de 90° entre le dos de la lame de scie à ruban et la table de travail.

Si l'angle n'est pas de 90°, il est nécessaire d'effectuer à nouveau le réglage du défilement de la bande. cf. chapitre 8.3.

Mise en place et installation

7.2.4 Montage - Guide de coupe parallèle



Ill. 7-7: Guide de coupe parallèle

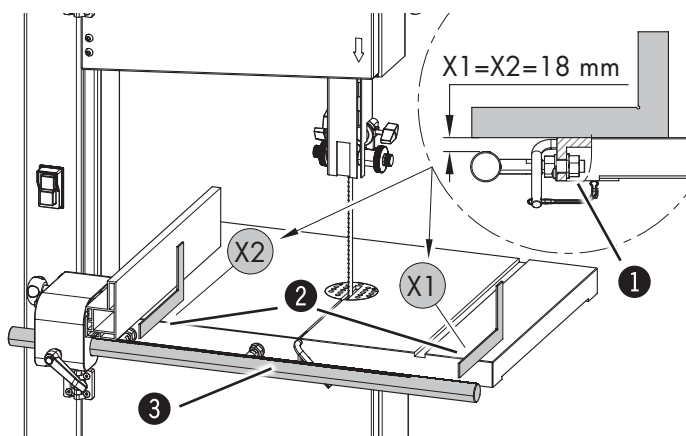
serrez le guide de coupe sur la table de travail à l'aide de l'écrou.
Engagez le guide sur son support.

- ① Ecrou
- ② Support de guide

Réglage en hauteur - Support de guide:

Réglage de la distance: 18 mm
(Ce réglage doit être très précis.)
Desserrez les contre-écrous.
Positionner une équerre de 90° au niveau du bord frontal de la table.
Régler la distance X1.
Serrer l'écrou de blocage à la main.
Régler la distance X2.
Resserrer fermement le contre-écrou.
Contrôlez les réglages et éventuellement corrigez-les.

- ① Contre-écrou
- ② 90°- Angle
- ③ Support de guide

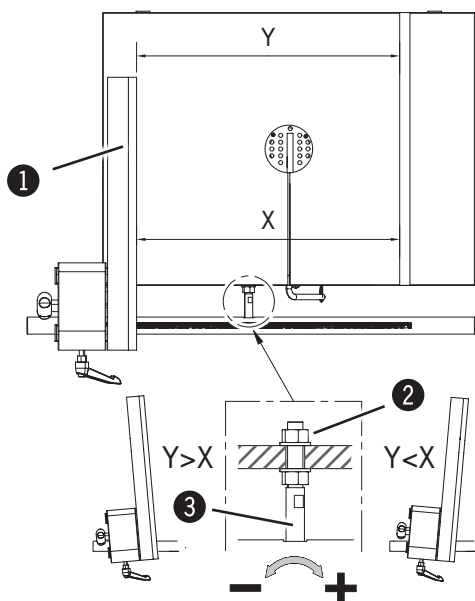


Ill. 7-8: Réglage en hauteur - Support de guide

Guide de coupe parallèle - réglage:

Décaler la butée parallèle vers la gauche.
Mesurer la distance Y et X. (Distance entre règle de butée et rainure de table).
Les valeurs X et Y doivent être identiques.
Desserrer l'écrou de droite.
Il est possible de régler l'angle en tournant la vis de réglage.
Y > X : à tourner - dans le sens inverse des aiguilles d'une montre
Y < X : à tourner - dans le sens des aiguilles d'une montre
Resserrer l'écrou de droite.
Contrôlez les réglages et éventuellement corrigez-les.

- ① Guide de coupe parallèle
- ② Ecrou - À droite
- ③ Vis de réglage

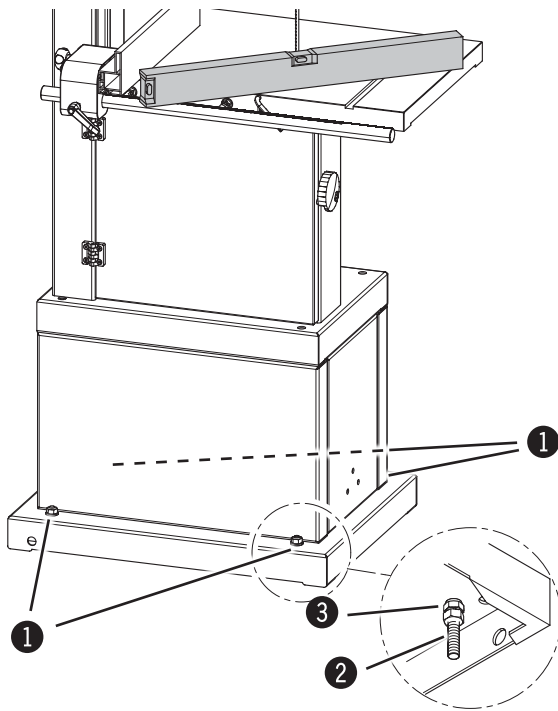


Ill. 7-9: Guide de coupe parallèle - réglage

Mise en place et installation

7.2.5 Installation et mise à niveau de la machine

i Indication:
Sur la base de la machine vous trouverez 4 pieds réglables permettant la mise à niveau de la machine. (en option)



Ill. 7-10: Fixation au sol

- ① Vis
- ② Vis de réglage
- ③ Contre-écrou

Veillez aux points suivants lors de la mise en place de la machine:

- Afin de maintenir une parfaite précision et souplesse de fonctionnement, la machine doit être ajustée au moyen d'un niveau à bulle d'air.
- Compensez l'inégalité du sol par rapport à la machine avec des vis de réglage ou des câles
- Pour une stabilité optimale de la machine, fixez la machine au sol au moyen de vis M10, veillez cependant à ne pas serrer les vis trop fortement pour éviter de trop fortes vibrations. Il est conseillé de placer des dispositifs absorbant les vibrations entre le sol et la machine.
- Positionnez la machine de manière à minimiser le bruit et les vibrations.
- Veillez au bon éclairage du poste de travail.
- Si la machine est entreposée à proximité d'autres machines, veillez à respecter une distance minimale de 80 cm entre celles-ci, et lors de l'usinage de pièces plus larges faire attention à ne pas provoquer de collisions, utilisez les solutions proposées pour faciliter l'usinage de pièces volumineuses (servantes etc).

Mise en place et installation

7.3 Branchement électrique



Avertissement! Danger électrique!

Tous les travaux sur les installations électriques doivent être effectués exclusivement par du personnel qualifié et en respect des consignes de sécurité.

Le contrôle de l'impédance de la boucle de défaut et de l'adéquation du dispositif de protection contre les surintensités doit être réalisé sur le lieu d'installation de la machine !



Attention! Dégâts matériels!

Avant le raccordement électrique, vérifiez les données d'alimentation de la plaque caractéristique et celles du réseau électrique. Effectuez le branchement uniquement si elles correspondent. L'alimentation électrique doit présenter une connexion appropriée (selon les normes des moteurs triphasés CEE).

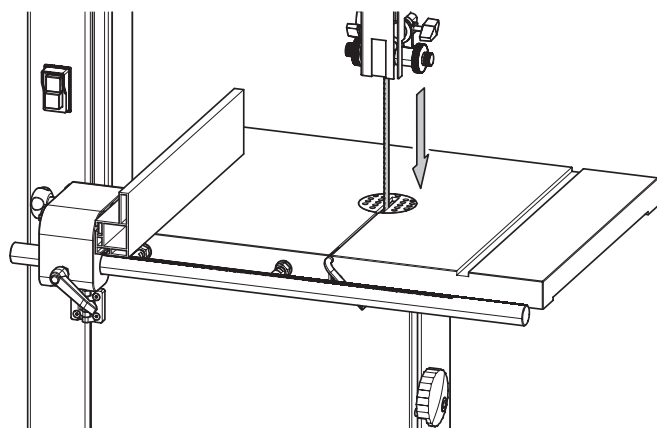


Indication: Sans autorisation formelle du département SAV de Hammer, il est interdit d'ouvrir le boîtier électrique de la machine. Les droits de garantie s'annulent pour toute contravention.



Attention! Dégâts matériels!

La machine doit être sécurisée par un coupe-circuit automatique.



Ill. 7-11: Sens de rotation du moteur

1. Branchez la prise de la machine à l'alimentation électrique.
2. Démarrez brièvement la machine.
3. Lors du démarrage, vérifiez le sens de rotation du moteur.
4. Si nécessaire, changez le sens de rotation en inversant 2 phases de la prise électrique.

Exigences au niveau des branchements électriques

- La machine doit être connectée à la terre.
- Les fluctuations de tension du réseau électrique peuvent varier au maximum de $\pm 10\%$
- L'armoire électrique doit disposer d'un interrupteur de puissance (DIN VDE 0641).
- Câble d'alimentation H07RN-F minimum de 5x 2,5 (moteur triphasé) ou 3x 2,5 (moteur à courant alternatif).
- Protection/Câble de branchement: cf. «Données techniques»
- L'alimentation électrique doit être protégée contre tous dommages (p.ex. câble blindé).
- Positionnez les câbles d'alimentation de manière à ce qu'ils soient parfaitement à plat et qu'ils ne représentent aucun risque de trébuchement.

Mise en place et installation

8 Maniement

8.1 Consignes de sécurité



Avertissement! Risques d'accidents! Une manipulation incorrecte peut entraîner des dommages corporels et matériels conséquents. Ainsi, ces travaux doivent être effectués exclusivement par un personnel autorisé, formé et familiarisé avec les méthodes de travail de la machine tout en tenant compte des consignes de sécurité.

Avant le début des travaux:

- Contrôlez l'intégrité et l'état technique irréprochable de la machine, avant son montage et son installation.
- Veillez à avoir un espace de mouvement suffisant.
- Veillez au maintien de l'ordre et de la propreté du poste de travail. Rassemblez et rangez les pièces et outils de la machine pour éviter des risques d'accidents!
- Vérifiez que tous les dispositifs de sécurité soient conformément montés
- Tous les travaux de réglage ainsi que les changements d'outillage doivent se faire machine arrêtée
- N'utilisez sur la machine que des outils autorisés (conformes).
- Installez le groupe d'aspiration conformément aux instructions et vérifiez son fonctionnement
- Ne travaillez des pièces que si elles sont posées et guidées en toute sécurité.
- Vérifiez soigneusement les corps étrangers des pièces à usiner (p.ex. clous, vis), qui pourraient influencer l'usinage
- Soutenez les longues pièces par des dispositifs de rallonge (P.ex. Rallonges de tables, Servantes).
- Contrôlez le bon sens de rotation de chaque agrégat.
- Tenez prêt à l'emploi des dispositifs d'aide pour l'usinage de pièces étroites et courtes.
- Avant de démarrer la machine, vérifiez que personne ne se trouve à proximité directe de la machine.

Pendant le fonctionnement:

- Arrêtez et sécurisez la machine contre tout démarrage intempestif pour tout changement d'outil ou incident.
- Ne pas enlever, contourner ou désactiver les dispositifs de protection et de sécurité.
- Ne surchargez pas votre machine! Elle fonctionne de manière optimale et avec plus de sécurité sous les conditions prescrites.

Lors de travaux sur la machine, il est impératif d'observer les consignes suivantes:

- Toute manipulation avec de longs cheveux sans filet est interdite.
- Le port de gants est interdit!

Lors des travaux sur la machine, il est impératif de porter:

- Vêtement de travail étroit (résistant aux déchirures, pas de manches larges, pas de port de bagues ou autres bijoux etc.)
- Chaussures de sécurité Pour se protéger des pièces lourdes tombantes et glissantes sur un sol non antidérapant.
- Casque anti-bruit pour éviter des traumatismes auditifs.



Attention! Dégâts matériels!

La machine doit fonctionner à une température de régime et ambiante de +10 à +40°C. Le non respect de ces consignes peut endommager les roulements.

Une manipulation non conforme, telle que la coupe de rayons trop étroits ou une pression de coupe trop élevée, peut donner lieu à des frottements entraînant la formation d'étincelles au niveau des guides-lame.

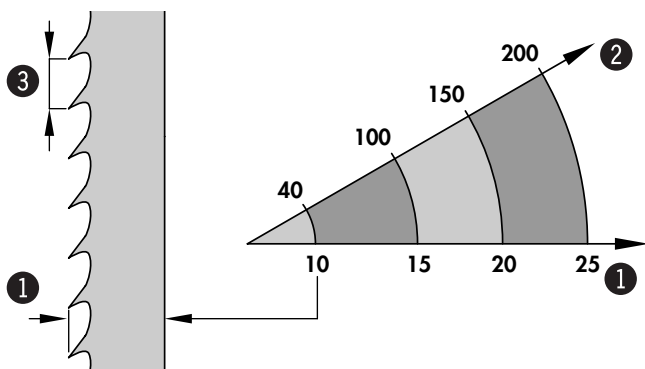
Pour prévenir la formation d'étincelles, il est conseillé d'utiliser de manière cyclique le produit de glisse « Super-Gleit », réf. : 10.0.010 (par pulvérisation sur les guides).

Maniement

8.2 Choix et entretien des lames de scie

- i** Le choix de la bande à utiliser est inhérent au type d'usinage et du matériel à usiner:
- Les lames de petite section sont utilisées pour les coupes circulaires ou en diagonale, les rubans plus larges sont utilisés pour les coupes longitudinales.
 - Pour l'usinage de bois durs il est recommandé d'utiliser des lames à dentures étroite et pour le bois plus tendre des dentures de lame plus larges.

Certains rubans doivent être utilisés:



Ill. 8-1: Rubans

N2-35 - Longueur: 2630 mm		
Nr. Réf.	SB	ZT
13.7.3506	6 mm	4,0 mm
13.7.3510	10 mm	6,0 mm
13.7.3515	16 mm	6,0 mm
13.7.3520	20 mm	8,0 mm

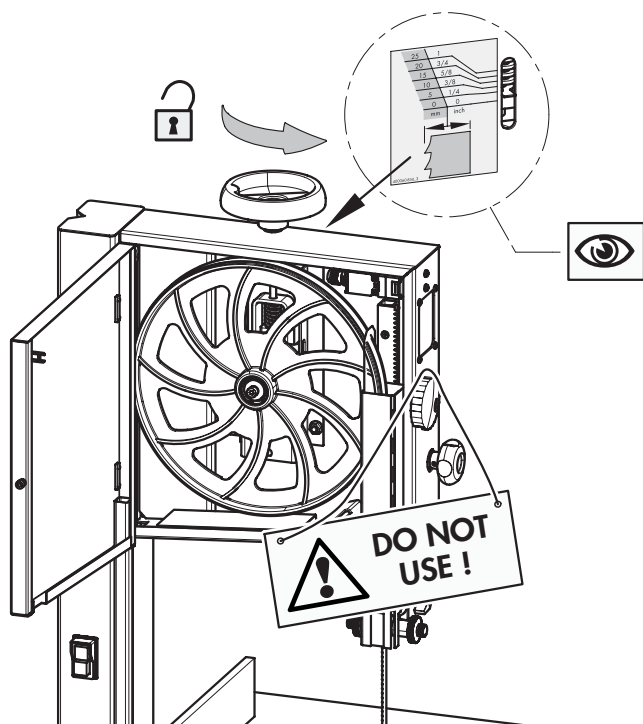
- ① Largeur de la lame (SB)
- ② Coupe cylindrique
- ③ Espacement des dents (ZT)

L'espacement des dents de la lame doit être suffisant au bon dégagement de la sciure lors de la coupe. Si l'espace est trop faible le ruban risque d'accrocher et de se briser.

N'utilisez que des bandes en parfait état.

L'avoyage de la lame sera égal à 2 fois (max) l'épaisseur de la lame pour les bois tendres et fibreux et 1,5 mm (max) fois l'épaisseur de la lame pour les bois durs.

Il est indispensable de changer le ruban lorsque les dents sont érodées, adressez vous à un professionnel de l'affûtage. N'utilisez que des lames de qualité et en parfait état.



Ill. 8-2: Desserrer la tension de la lame de scie à ruban

- i** **Attention!** Après toute utilisation de la machine il est important de détendre légèrement la lame de scie et de placer un panneau d'indication de danger sur la machine. Ceci permet de préserver la surface de contact des volants en bon état. (Voir image)

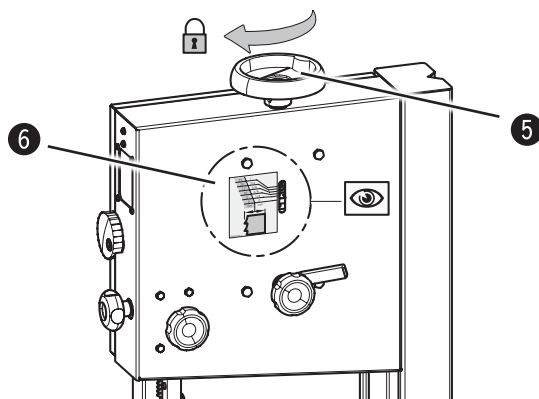
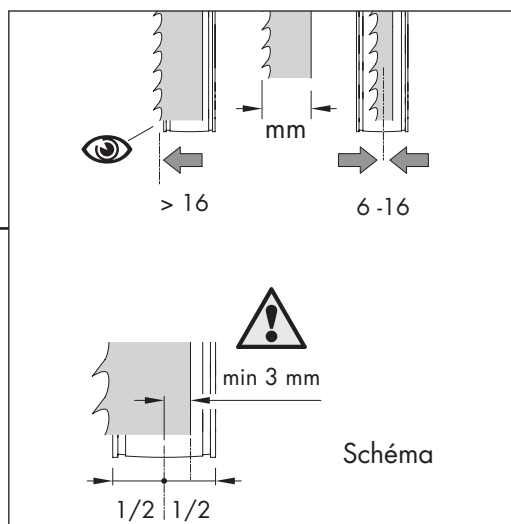
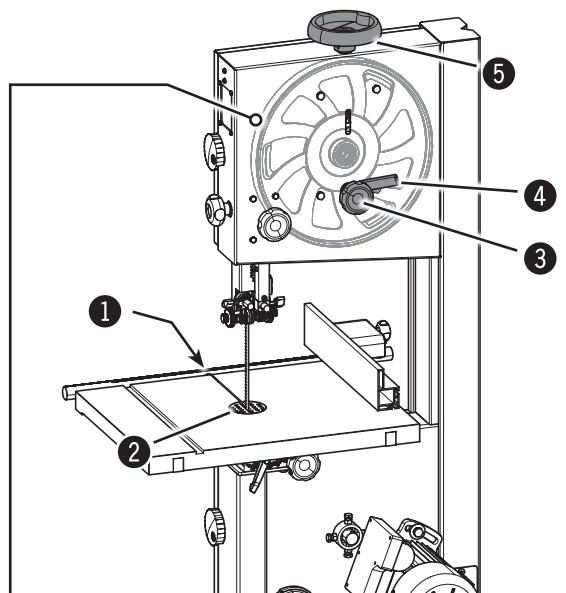
Maniement

8.3 Changer / tendre la bande



Avertissement!

Risque de blessures tout particulièrement lors du changement d'outil.



1. Débrancher la machine du réseau électrique.
2. Retirez la goupille de fixation et les supports de table.
Ouvrez le capot du volant d'entraînement.
3. Écartez les guidages supérieur et inférieur de la lame de scie à ruban de la lame de scie.
4. Desserrer le volant de réglage de la tension du ruban en le tournant dans le sens inverse des aiguilles d'une montre. retirez la bande usagée.
5. Positionnez la nouvelle bande sur les volants d'entraînement (veillez au sens de la coupe).
6. Vérifier la tension du ruban et si besoin corriger au moyen du volant de réglage. La tension correcte va se reporter sur l'affichage de tension du ruban, la valeur affichée doit correspondre à la largeur de la bande.



Attention!

Il convient de ne régler le défilement de la lame de scie à ruban qu'à l'aide du volant au niveau de la roue supérieure.

S'il n'est pas possible de régler le défilement de la lame de scie à ruban à l'aide de la roue supérieure, il est nécessaire d'effectuer le réglage au niveau de la roue inférieure. cf. chapitre 8.3.1

7. Déserrer les poignées de fixation et au moyen du volant de réglage la bande sur les volants: **Cf. schéma**
8. Faire tourner à la main les volants afin de vérifier que la lame ne touche pas d'organes fixes et se dispose correctement sur la surface des volants.
9. Fixez la poignée de serrage.
10. Ajuster les guidages supérieur et inférieur de la lame de scie à ruban par rapport à la nouvelle lame de scie.
11. Installez les dispositifs de protection en bonne et due forme et contrôlez leurs fonctions. Desserrer le volant de réglage de la tension du ruban en le tournant dans le sens inverse des aiguilles d'une montre.

- ① Goupille de fixation
- ② Protecteur de table
- ③ Volant - Course de la lame
- ④ Poignée de serrage
- ⑤ Volant de réglage de tension de lame
- ⑥ Echelle - tension de la lame de scie

Ill. 7-3: Echange de la bande

Maniement

8.3.1 Réglage - Course de la lame / Volant inférieur



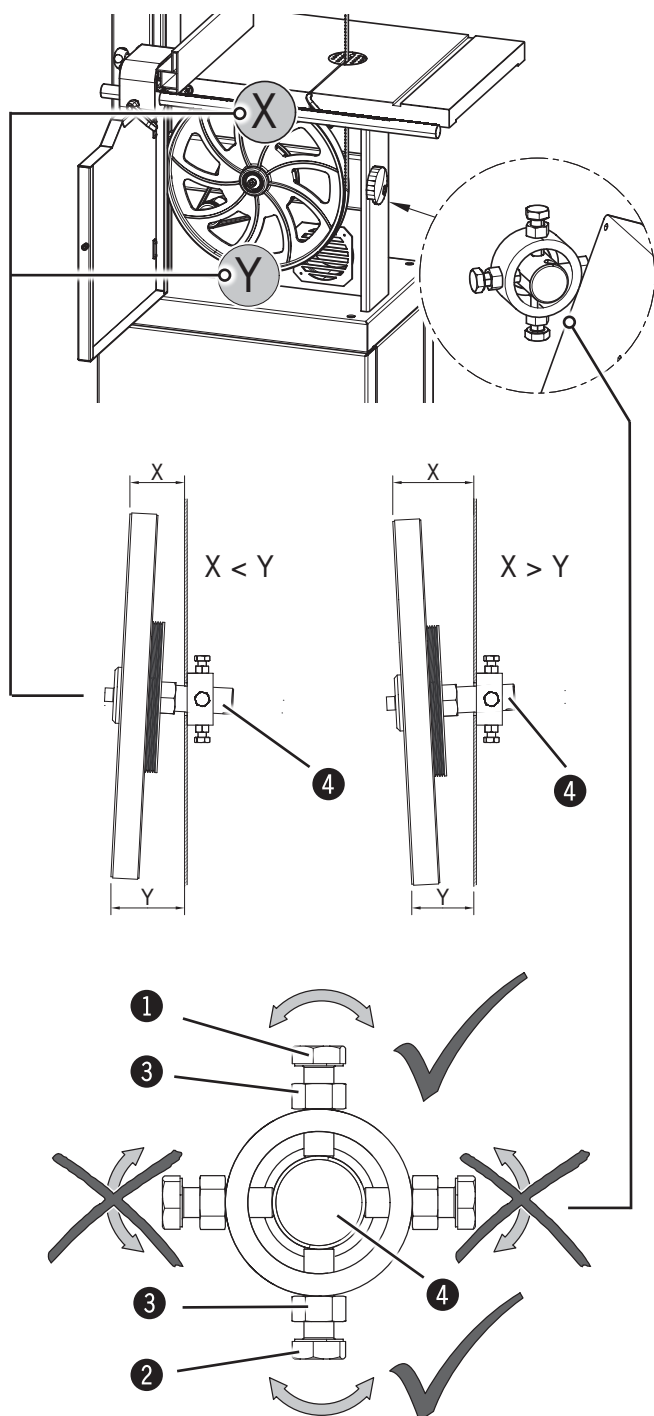
Attention! Dégâts matériels!

Il convient de ne régler le défilement de la lame de scie à ruban qu'à l'aide du volant au niveau de la roue supérieure.

S'il n'est pas possible de régler le défilement de la lame de scie à ruban à l'aide de la roue supérieure, il est nécessaire d'effectuer le réglage au niveau de la roue inférieure.

Il est impératif d'ajuster seulement les vis de réglage verticales pour le réglage de la roue inférieure.

Effectuez très prudemment les réglages décrits ci-dessous.



Mesurer la distance Y et X. (du bord avant de la roue au montant de la machine). Les valeurs X et Y doivent être identiques.

Réglage - pour X>Y:

Desserrez les contre-écrous.

Tourner la vis de réglage 2 dans le sens inverse des aiguilles d'une montre.

Tourner la vis de réglage 1 dans le sens des aiguilles d'une montre jusqu'à ce que le tourillon soit fixé.

Resserrer fermement le contre-écrou.

Faire tourner à la main les volants afin de vérifier que la lame ne touche pas d'organes fixes et se dispose correctement sur la surface des volants.

Ajuster éventuellement la roue supérieure.

Contrôlez les réglages et éventuellement corrigez-les.

Réglage - pour X<Y:

Desserrez les contre-écrous.

Tourner la vis de réglage 1 dans le sens inverse des aiguilles d'une montre.

Tourner la vis de réglage 2 dans le sens des aiguilles d'une montre jusqu'à ce que le tourillon soit fixé.

Resserrer fermement le contre-écrou.

Faire tourner à la main les volants afin de vérifier que la lame ne touche pas d'organes fixes et se dispose correctement sur la surface des volants.

Ajuster éventuellement la roue supérieure.

Contrôlez les réglages et éventuellement corrigez-les.

① Vis de réglage 1 (Vertical)

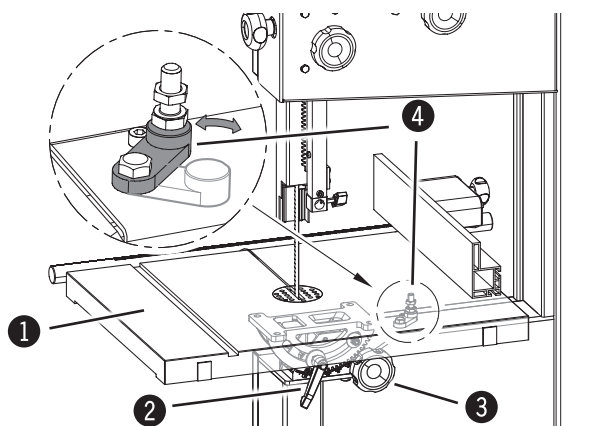
② Vis de réglage 2 (Vertical)

③ Contre-écrou

④ Les pivots

Maniement

8.4 Inclinaison de la table



Ill. 8-5: Inclinaison

- ① Table de travail
- ② Poignée de serrage
- ③ Levier
- ④ Butée - 0°

La table de travail peut s'incliner jusqu'à -5° jusqu'à +45°

Réglage de l'inclinaison:

1. Pour incliner la table, retirez les protecteurs de table, que la lame n'enfreigne pas le déplacement de la table.
2. Ouvrez les vis de serrage avec la clé fournie et inclinez la table à la position désirée, l'angle est affichée sur la règle graduée.
3. reserrez les vis de serrage fermement.

Inclinaison -5°:

1. Basculer la butée
2. Réglage de l'inclinaison
3. Pour revenir à la position d'origine, désrrez les vis de serrage et inclinez la table jusqu'en butée à 0° et reserrez les vis.
(Rebasculer la butée pour la mettre en place)

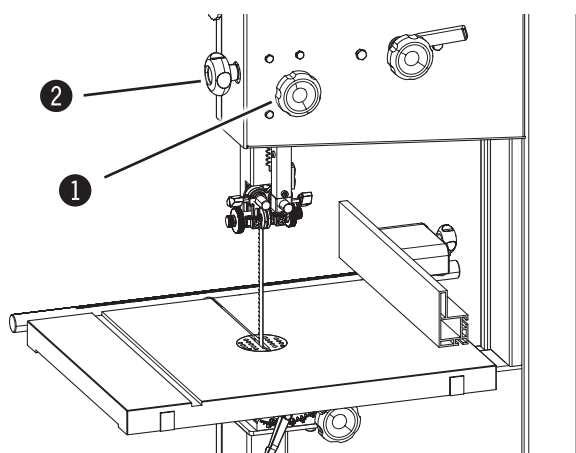
8.5 Réglage du guide lame



Avertissement! Risques d'accidents!

N'effectuez pas ces réglages pendant que la machine fonctionne!

8.5.1 Dispositif de protection réglable en hauteur



Ill. 8-6: Galets de guidage

Le guide lame supérieur doit effleurer la pièce à usiner (5-10mm). Pour régler la hauteur, ouvrez la vis de serrage et actionnez le volant de réglage jusqu'à la hauteur souhaitée, puis reserrez la vis et la poignée de serrage.

- ① Vis de serrage
- ② Réglage de hauteur du guide de lame

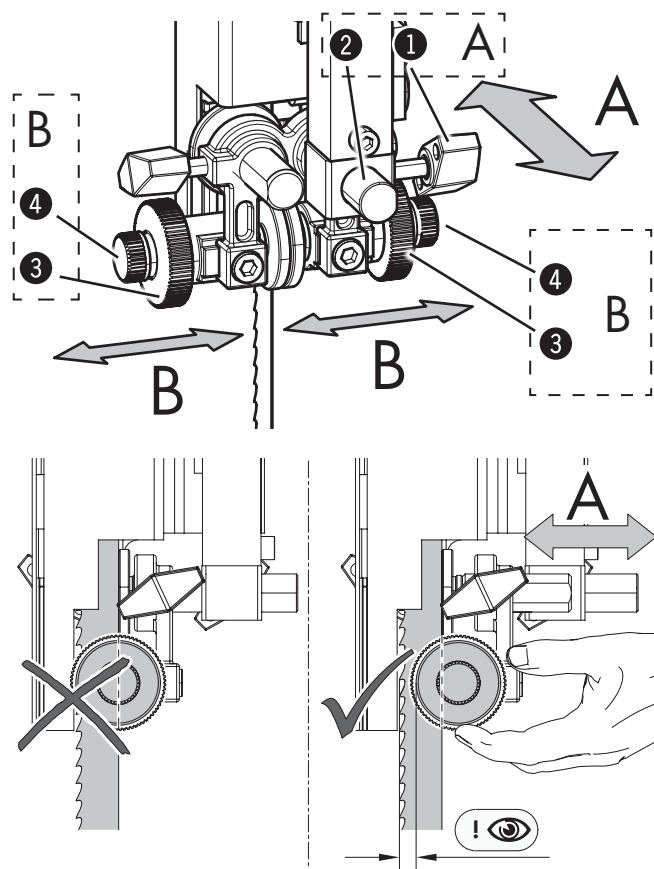
Maniement

8.5.2 Guide de lame - supérieur

! Attention! Dégâts matériels!

Les réglages des guidages de la lame de scie à ruban ne sont possibles que lorsque la tension et le défilement du ruban ont été réglés correctement. Il est nécessaire de régler les guidages de la lame de scie à ruban après chaque changement de la lame de scie à ruban.

Effectuer les réglages suivants avec précision, afin d'éviter la génération d'étincelles.



Ill. 8-7: Réglages des éléments de guidage latéraux

Réglages des éléments de guidage latéraux

Direction A

Desserrez la vis de serrage.

Décaler le guidage de la lame de scie à ruban au niveau du goujon de réglage.

Le cheminement des éléments de guidage latéraux doit être derrière l'armoire de la lame de scie. Ceux-ci ne doivent pas rentrer en contact avec les dents, même sous pression de coupe.

Serrez la vis de réglage.

Direction B

Desserrez la vis moletée

Régler la distance à l'aide de la vis de réglage.

Les guides de lame latéraux doivent effleurer la pièce et prévenir toute vibrations importante et d'éventuels défauts de coupe.

Serrez fermement la vis moletée.

- ① Vis de serrage
- ② Axe de réglage
- ③ Vis moletée
- ④ Vis de réglage

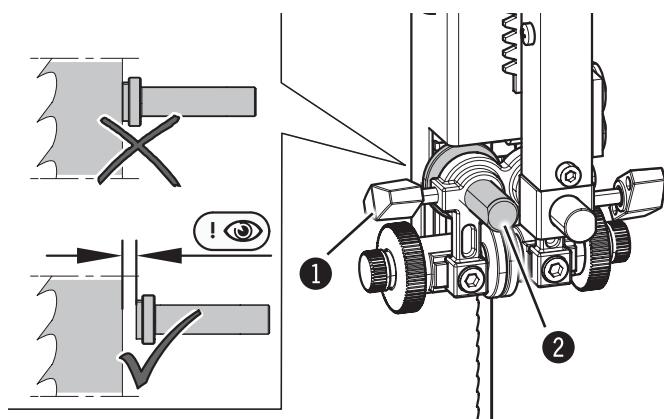
Réglages du guidage arrière

Desserrez la vis de serrage.

Décaler le guidage arrière.

Régler le guidage arrière parallèlement et avec une faible distance à l'arrière de la lame de scie à ruban.

Serrez la vis de réglage.



Ill. 8-8: Réglages du guidage arrière

- ① Vis de serrage
- ② Guidage arrière

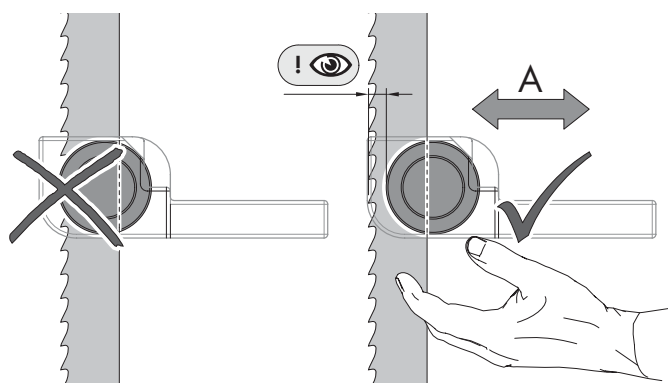
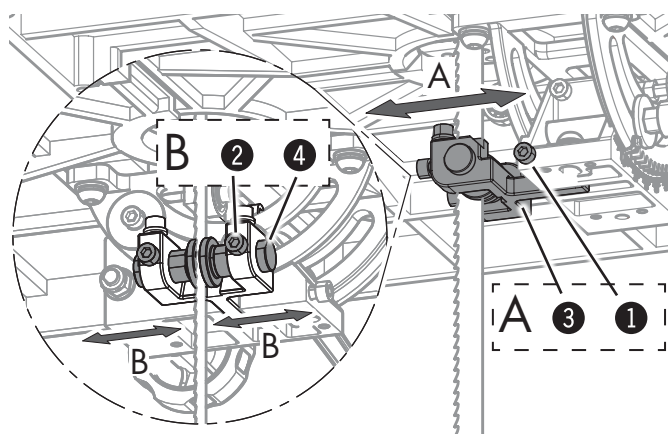
Maniement

8.5.3 Guide de lame - inférieur (Option)

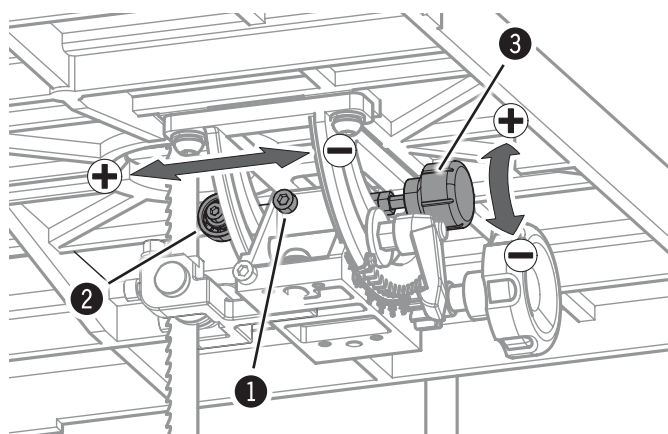
! Attention! Dégâts matériels!

Les réglages des guidages de la lame de scie à ruban ne sont possibles que lorsque la tension et le défilement du ruban ont été réglés correctement. Il est nécessaire de régler les guidages de la lame de scie à ruban après chaque changement de la lame de scie à ruban.

Effectuer les réglages suivants avec précision, afin d'éviter la génération d'étincelles.



Ill. 8-9: Réglages des éléments de guidage latéraux



Ill. 8-10: Réglages du guidage arrière

Réglages des éléments de guidage latéraux

Direction A

Desserrez la vis de serrage 1.

Décaler la pièce de guidage sur la barre de guidage.

Le cheminement des éléments de guidage latéraux doit être derrière l'armoire de la lame de scie. Ceux-ci ne doivent pas rentrer en contact avec les dents, même sous pression de coupe.

Bloquez les vis de serrage 1.

Direction B

Desserrez la vis de serrage 2.

Décaler le guidage latéral au niveau du goujon de réglage.

Les guides de lame latéraux doivent effleurer la pièce et prévenir toute vibrations importante et d'éventuels défauts de coupe.

Bloquez les vis de serrage 2.

- ① Vis de serrage 1
- ② Vis de serrage 2
- ③ Pièce de guidage
- ④ Axe de réglage

Réglages du guidage arrière

Desserrez la vis de serrage.

Ajuster le guidage arrière à l'aide de la vis de réglage.

Régler le guidage arrière parallèlement et avec une faible distance à l'arrière de la lame de scie à ruban.

Serrez la vis de réglage.

- ① Vis de serrage
- ② Guidage arrière
- ③ Vis de réglage

Maniement

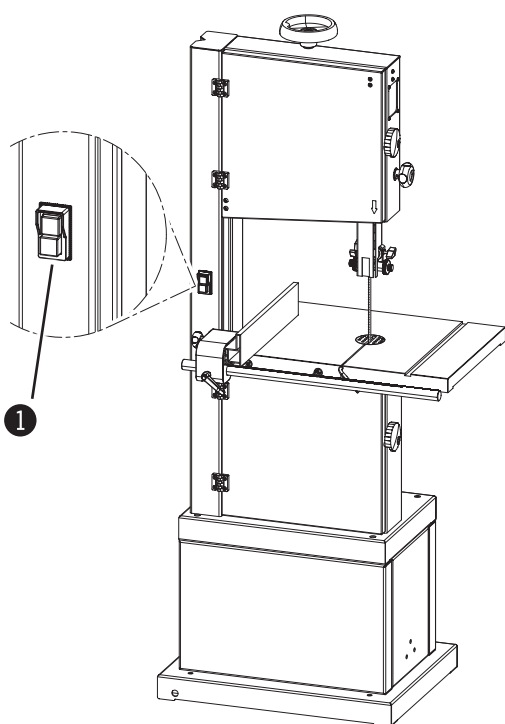
8.6 Démarrage / Arrêt



Avertissement!: Risque de blessure à cause d'une préparation insuffisante!
La machine doit être mise en service sous réserve que les conditions préalables soient remplies pour chaque étape d'usinage. Pour cela il faut absolument avoir lu les explications sur le réglage, les équipements et la manipulation (voir le chapitre correspondant) avant le démarrage.



Attention!: La machine ne part pas avec les portes ouvertes, en out l'ouverture des portes provoque l'arrêt immédiat de la machine. (Sauf pour la version CE !)



La scie à ruban est équipée d'un interrupteur de marche / arrêt.

Bouton poussoir vert:
Démarez la machine

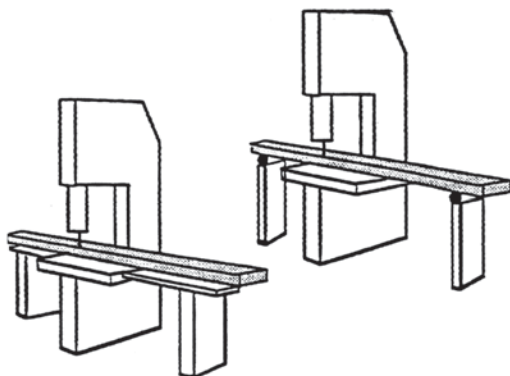
Bouton poussoir rouge:
Arrêtez la machine.

❶ Interrupteur On/Off

Ill. 8-13: Interrupteur de marche/arrêt

8.7 Techniques de travail autorisées

8.7.1 Coupe longitudinale suivant une ligne de référence



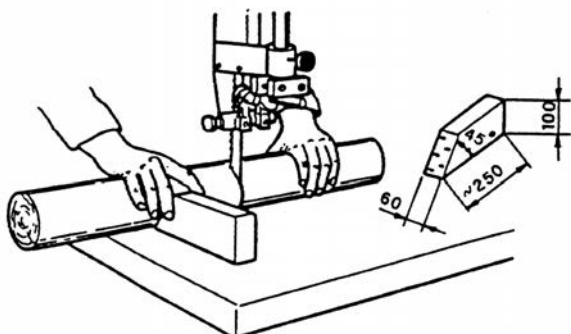
Toutes les utilisations divergentes aux techniques de travail suivantes ne sont pas prévues pour cette machine et sont de ce fait non autorisées.

Engagez la pièce avec une poussée et à une vitesse constante. Ne pas interrompre la coupe et ne retirez pas la pièce par l'arrière. Lors de la découpe de pièces de longueur importante utilisez un dispositif adéquat.

Ill. 8-14: Coupe longitudinale

Maniement

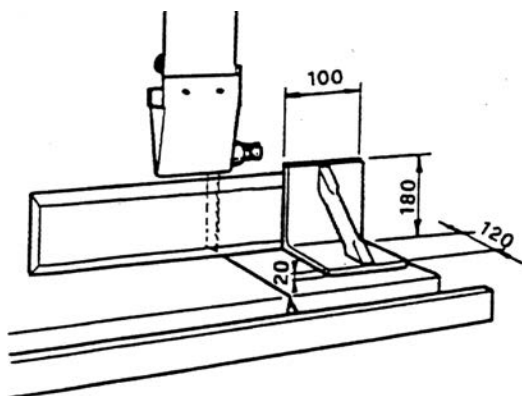
8.7.2 Découpe de pièces à section cylindrique



Utilisez une senelle de boisage tel qu'illustré en ill. 11

Ill. 8-15: Coupe de pièces cylindriques

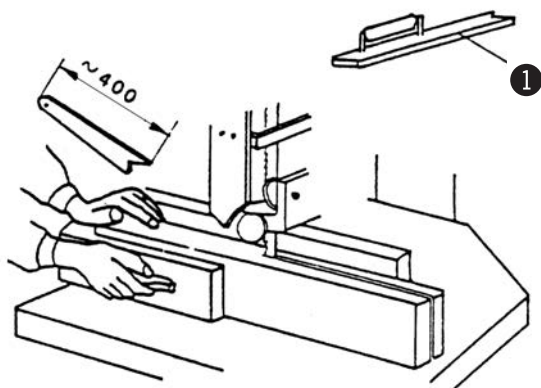
8.7.3 Découpe de pièces sur chant.



Utilisez une butée - pousse pièce, d'une taille suffisante pour un usinage en toute sécurité.

Ill. 8-16: Guide de coupe

8.7.4 Coupe longitudinale de petites pièces, ou pièces de faible épaisseur au moyen du guide de coupe



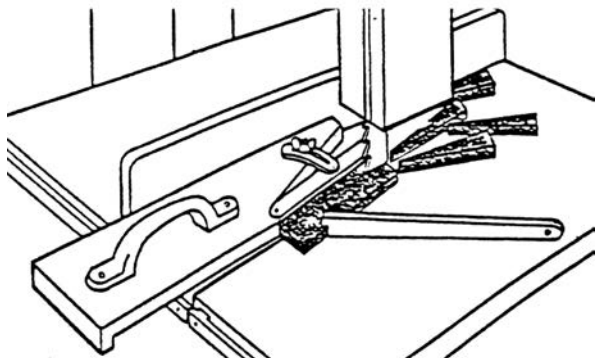
Utilisez un pousse pièce lors de l'usinage de petites pièces.

① Poussoir à manche

Ill. 8-17: Poussoir à manche

Maniement

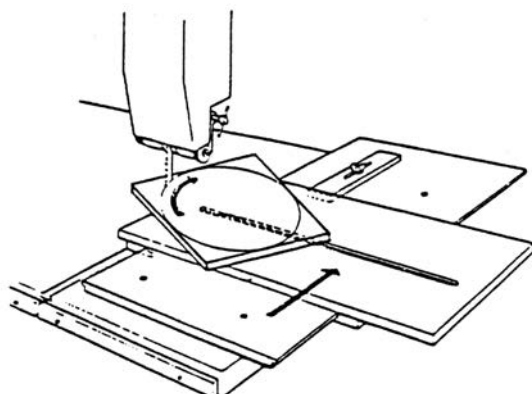
8.7.5 Coupes inclinées



Ill. 8-18: Coupes inclinées

Utilisez un dispositif tel qu'illustré.

8.7.6 Coupe circulaire

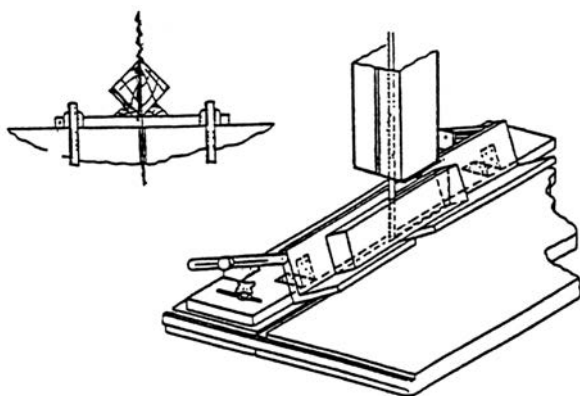


Ill. 8-19: Coupe circulaire

Utilisez un dispositif tel qu'illustré.

Accessoires Nr. Réf.:
01.1.300

8.7.7 Coupe en diagonale



Ill. 8-20: Coupe séparée

Utilisez un dispositif tel qu'illustré.

Mauvais fonctionnement

9 Entretien

9.1 Consignes de sécurité

⚠ Avertissement! Risques d'accidents!: Les installations et préparatifs non conformes peuvent entraîner de graves risques de dommages corporels et matériels. Ainsi, ces travaux doivent être effectués exclusivement par un personnel autorisé, formé et familiarisé avec les méthodes de travail de la machine tout en tenant compte des consignes de sécurité.

- Avant le début des travaux, la machine doit être arrêtée et sécurisée contre tout démarrage intempestif.
- Avant le début des travaux, vérifiez l'intégrité et l'état technique irréprochable de la machine.
- Veillez à avoir un espace de mouvement suffisant.
- Veillez au maintien de l'ordre et de la propreté du poste de travail. Rassemblez et rangez les pièces et outils de la machine pour éviter des risques d'accidents!
- Installez les dispositifs de protection en bonne et due forme et contrôlez leurs fonctions.

⚠ Avertissement! Danger électrique!: Tous les travaux sur les installations électriques doivent être effectués exclusivement par du personnel qualifié et en respect des consignes de sécurité.

9.2 Tension/remplacement de la courroie de transmission

A l'usage, la transmission de puissance de la courroie de transmission peut diminuer. Dans ce cas précis, la courroie de transmission doit être retendue ou changée.

Si des déchirures ou des fissures latérales sont constatées lors du contrôle mensuel, la courroie de transmission doit être changée.

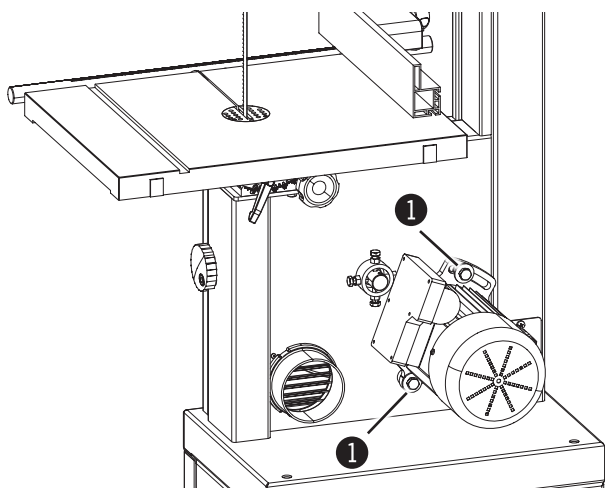
Vérifiez dès la première mise en service la tension de la courroie et assurez vous de son bon entraînement.

Pour vérifier la tension de courroie, exercez une tension en son milieu de 3-4 kg vers vous.
Le jeu maximal de la courroie ne doit pas être supérieur à 5-6mm.

Tension de la courroie de transmission:

1. Desserrez les écrous.
2. Pivoter le moteur, afin de tendre la courroie d'entraînement.
3. Serrez l'écrou.

Il est important de maintenir la courroie bien tendue, ceci ayant une incidence sur la puissance d'entraînement et l'efficacité du freinage.

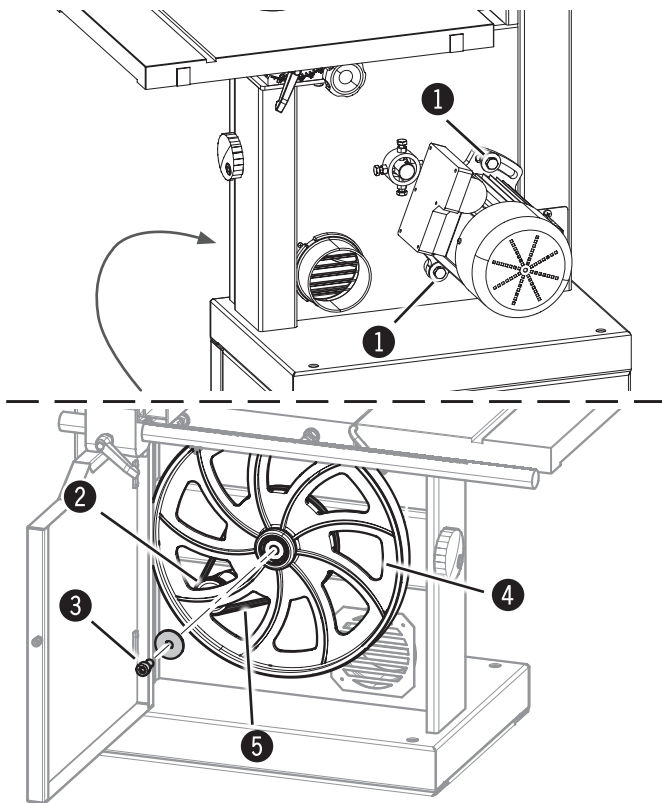


Ill. 9-1: Courroie

1 Ecrou

⚠ Attention! Dégâts matériels!: Ne surtendez pas la courroie de transmission!. Resserrez la moteur jusqu'à garantir une transmission de puissance suffisante.

Mauvais fonctionnement



Ill. 9-2: Changez la courroie de transmission.

Changez la courroie de transmission. :

Démontage du couteau diviseur cf. chapitre: Changer / tendre la bande

1. Desserrer l'écrou jusqu'à ce qu'il soit possible d'enlever facilement la courroie trapézoïdale de la poulie d'entraînement.
2. Desserrez la vis de serrage.
Démonter le volant d'entraînement inférieur.
Contrôle: Surface de friction du volant d'entraînement défectueuse ou encrassée
3. Mettre en place la nouvelle courroie d'entraînement au niveau de la roue.
Glisser la roue sur l'arbre.
Serrez la vis de réglage.
5. Mettre en place la courroie au niveau de la poulie du moteur.
Vérifiez la bonne assise de la courroie, en la tournant avec la main
6. Tension de la courroie de transmission

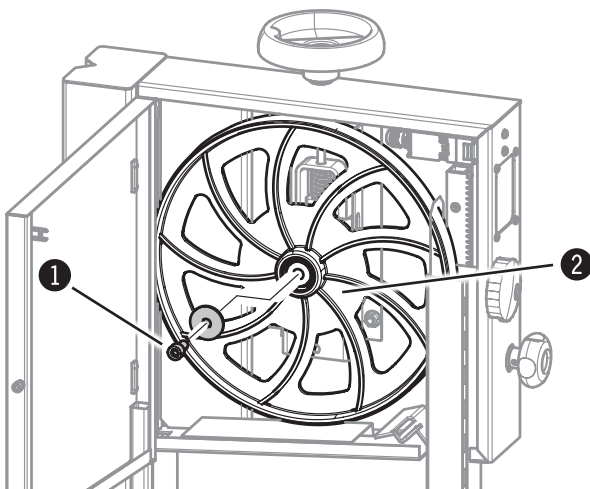
- 1 Ecrou
- 2 Poulie du moteur
- 3 Vis de serrage
- 4 Volant inférieur
- 5 Courroies de transmission



Attention! Dégâts matériels!:

Vérifier régulièrement que la surface en caoutchouc des roues n'est pas détériorée. Dans le cas d'une usure trop importante, il est nécessaire de remplacer les roues.

9.3 Volant supérieur - Remplacez



Ill. 9-3: Démontez le volant d'entraînement supérieure

Démontage du couteau diviseur cf. chapitre: Changer / tendre la bande

1. Desserrez la vis de serrage.
2. Démontez le volant d'entraînement supérieure
3. Glissez la roue sur l'arbre.
4. Serrez la vis de réglage.

- 1 Vis de serrage
- 2 Volant supérieur

Mauvais fonctionnement

9.4 Nettoyage et graissage

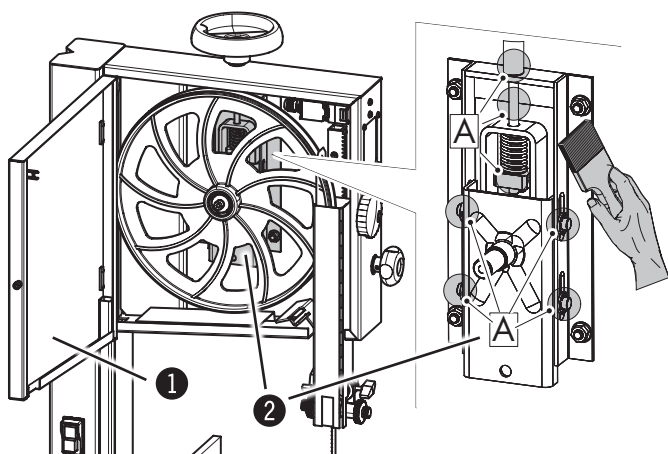
Toujours nettoyer l'intérieur de la machine des restes d'usinage et des poussières et nettoyer le volant d'entraînement d'éventuels résidus résineux. Les roulements des volants d'entraînement ne nécessitent aucun graissage.

Les pièces suivantes devront être lubrifiées:

- Réglage - tension de la lame de scie
- Entraînement - Dispositif de protection réglable en hauteur

- Inclinaison de table
Vérifiez régulièrement la propreté du volant d'entraînement, en particulier après l'usinage de bois résineux. Nettoyer les pièces mobile de la machine lorsque celle-ci est à l'arrêt, et veillez à ce que la surface de l'entraîneur ne soit pas endommagée.

9.4.1 Réglage - tension de la lame de scie

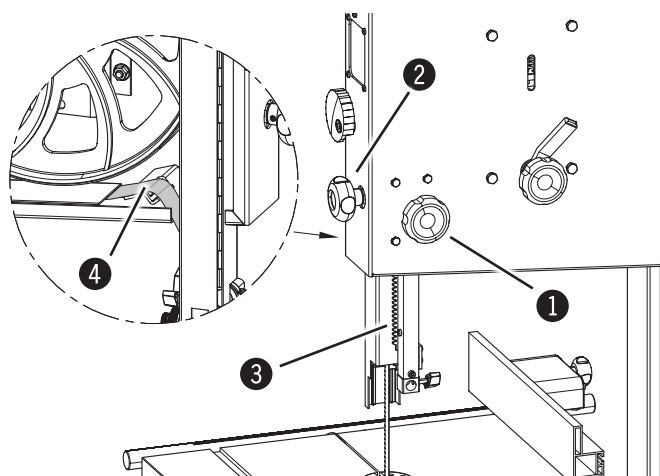


Ill. 9-4: Réglage - tension de la lame de scie

1. Avant le début des travaux, la machine doit être arrêtée et sécurisée contre tout démarrage intempestif.
2. Ouvrez le capot du volant d'entraînement
Démontage du couteau diviseur cf. chapitre: Changer / tendre la bande
3. Aux endroits A :
Graissez de nouveau avec de la graisse normale de machine.
4. Tourner le volant de réglage de la tension du ruban complètement en bas et ensuite complètement en haut.
5. Montage de la lame de scie

- ① Capot du volant d'entraînement
- ② Réglage - tension de la lame de scie
- ③ Volant de réglage de tension de lame

9.4.2 Entraînement - Dispositif de protection réglable en hauteur



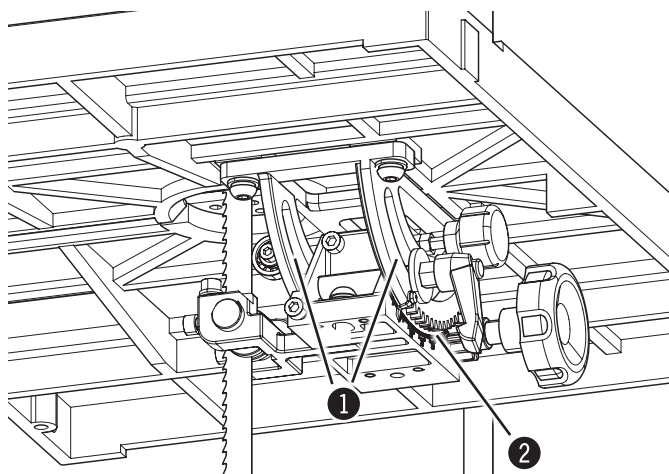
Ill. 9-5: Réglage - tension de la lame de scie

1. Avant le début des travaux, la machine doit être arrêtée et sécurisée contre tout démarrage intempestif.
2. Desserrez la vis de serrage. Ouvrez le capot du volant d'entraînement.
Tourner le réglage en hauteur du guidage du ruban complètement en bas (vers la table de travail).
3. Après le nettoyage, la crémaillère doit être vaporisée d'une couche fine de graisse. Nettoyer la tôle de protection et appliquer une fine couche de graisse pour machines.
4. Tourner le réglage en hauteur du guidage du ruban complètement en haut.
5. Fermez la porte. Bloquez les vis de serrage.

- ① Vis de serrage
- ② Réglage de hauteur du guide de lame
- ③ Crémaillère
- ④ Plaque de sécurité

Mauvais fonctionnement

9.4.3 Inclinaison de table

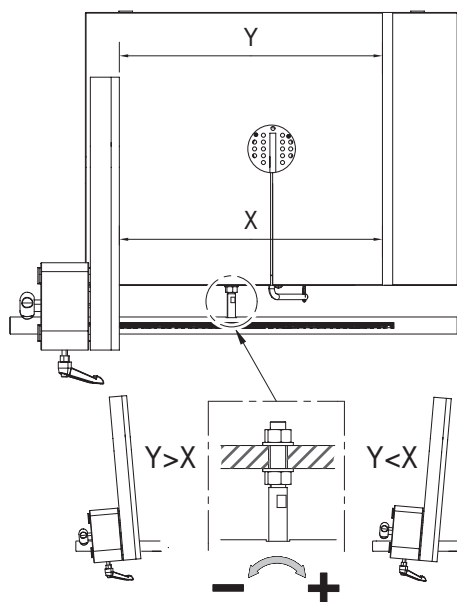


Ill. 9-6: Inclinaison de table

1. Avant le début des travaux, la machine doit être arrêtée et sécurisée contre tout démarrage intempestif.
2. Lubrifier les guidages et les transmissions avec de la graisse pour machines ordinaire. Vérifiez le fonctionnement.

- ① Guidage
- ② Entraînement

9.5 Sens et parallélisme de la coupe



Ill. 9-7: Sens et parallélisme de la coupe

Lorsque les coupes au moyen du rail cylindrique ne sont pas parallèles, plusieurs raisons peuvent être en cause:

- Mauvais affûtage de la lame
- Mauvaise tension de la lame de scie
- Mauvais réglage du guide de coupe par rapport à la lame.

Guide de coupe parallèle - réglage - cf. chapitre 7.2.4

Mauvais fonctionnement

10 Mauvais fonctionnement

10.1 Consignes de sécurité



Avertissement! Risques d'accidents!: Une réparation non conforme peut mener à de graves dommages corporels et matériels. Ainsi, ces travaux doivent être effectués exclusivement par un personnel autorisé, formé et familiarisé avec les méthodes de travail de la machine tout en tenant compte des consignes de sécurité.



Avertissement! Danger électrique!: Tous les travaux sur les installations électriques doivent être effectués exclusivement par du personnel qualifié et en respect des consignes de sécurité.

10.2 Conduite en cas de mauvais fonctionnement

En général sont valables:

- Lors d'incidents, qui représentent un danger direct pour les personnes, les biens matériels ou la sécurité de fonctionnement, arrêtez immédiatement la machine grâce au poussoir d'arrêt d'URGENCE.
- En plus, coupez l'alimentation électrique de la machine et sécurisez-la contre tout démarrage intempestif.
- Informez immédiatement les responsables, sur le lieu de travail, des incidents.
- Faites constater par un personnel spécialisé la nature et l'étendue de l'incident, recherchez en les causes et faites en réparer les dommages.

10.3 Conduite après résolution du mauvais fonctionnement



Avertissement! Risques d'accidents!

Avant le redémarrage, vérifiez que:

- Le diagnostic de l'incident et les réparations ont été effectuées par un professionnel,
- Les dispositifs de sécurité ont été conformément montés et qu'ils soient en bon état technique et de fonctionnement,
- Personne ne se trouve à une proximité dangereuse de la machine.

Mauvais fonctionnement

10.4 Problèmes, causes et solutions

Incident	Causes et solutions
La machine ne démarre pas	Interrupteur de fin de course actif ⇒ Vérifiez la bonne fermeture des portes latérales
	Arrêt d'urgence appuyé ⇒ Déverrouillez l'interrupteur d'arrêt d'urgence
Bruit de grincement au démarrage	Tension trop basse (Courroies de transmission) ⇒ Tension de la courroie de transmission
Les coupes ne sont pas droites	Vérifiez l'épaisseur et le bon aiguisage de la lame
	Vérifiez le bon alignement du guide de coupe
Défauts de la lame	Mauvais aiguisage de la lame entraînant une surchauffe de celle-ci, ou mauvais positionnement de la bande
	Lame de scie trop épaisse par rapport au diamètre de la roue d'entraînement
	Surface de friction du volant d'entraînement défectueuse ou encrassée
	Mauvais alignement des volants d'entraînement Contacter le service après-vente
La lame se fend sur le côté	Vitesse d'entraînement trop importante, ou force pendant l'usinage trop importante
	Mauvaise soudure ⇒ Echange de la bande
	Le galet de maintien arrière du guidage de la lame est défectueux
La lame se bloque dans la pièce	Éteignez immédiatement la machine. Ecartez la pièce au niveau de la coupe pour pouvoir la retirer. Avant de remettre la machine en service, vérifiez l'état de la lame et sa position sur le volant d'entraînement.
La lame a un jeu linéaire	La lame ne se déplace pas au point de soudure ⇒ Echange de la bande
La lame accroche à l'arrière en entrée de coupe	La lame n'est pas aiguisée ou non adapté à la pièce à usiner, ou bien la surface de contact du volant d'entraînement est défectueuse

Hammer®

FELDER KG

KR-Felder-Straße 1, 6060 Hall in Tirol, AUSTRIA



+43 (0) 5223 / 58 50 0



+43 (0) 5223 / 56 13 0

info@felder-group.com

www.felder-group.com